

产品使用手册

DS423+



目录

第 1 章：开始之前的准备	2
1.1 包装内容	2
1.2 Synology DS423+ 概观	3
1.3 系统模式和 LED 指示灯	4
1.4 其他 LED 指示灯定义	6
1.5 硬件规格	7
1.6 备件	7
1.7 选配附件	8
第 2 章：硬件组件安装	9
2.1 推荐的工具	9
2.2 预防措施	9
2.3 安装硬盘	12
2.4 为 Synology NAS 加装内存模块	14
2.5 将 M.2 NVMe SSD 添加到 Synology NAS	16
2.6 启动 Synology NAS	17
第 3 章：在 Synology NAS 上安装 DSM	19
3.1 使用 Web Assistant 安装 DSM	19
3.2 了解更多	20
第 4 章：系统维护	21
4.1 更换故障风扇	21
第 5 章：故障排除	30
5.1 故障排除清单	30
5.2 常见问题解决方法	30
5.3 联系 Synology 技术支持之前	34
5.4 联系 Synology 技术支持	35
5.5 获取信息、帮助和服务	35

第 1 章：开始之前的准备

感谢您购买 Synology 产品！开始设置新 Synology NAS 前，请先检查包装盒内容，并确认是否已收到以下物品。此外，使用前请仔细阅读以下安全须知，避免让自己或 Synology NAS 遭受损伤。

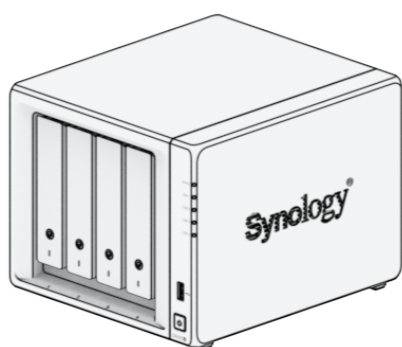
注意：

- 以下所有图像仅用作图解目的，可能与实际产品有所不同。

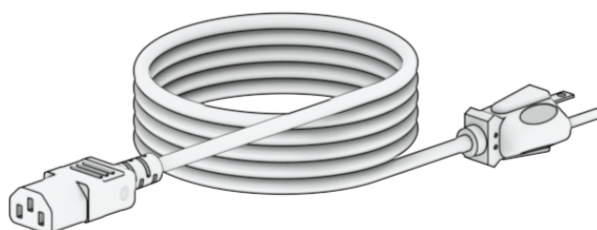
1.1 包装内容

如果您的包装中缺少以下任何内容，请联系您的经销商：

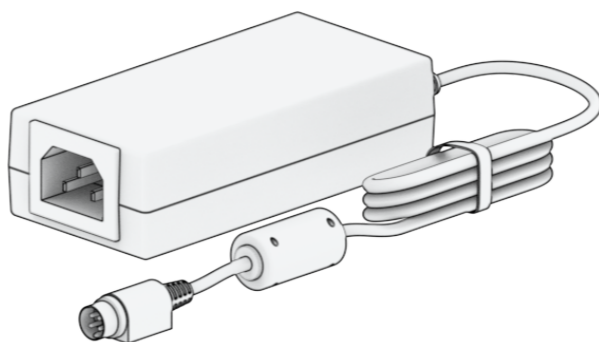
主机 x 1



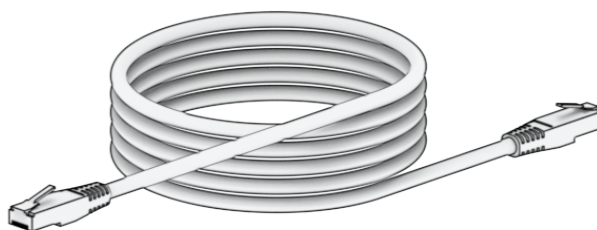
交流电源线 x 1



交流电源适配器 x 1

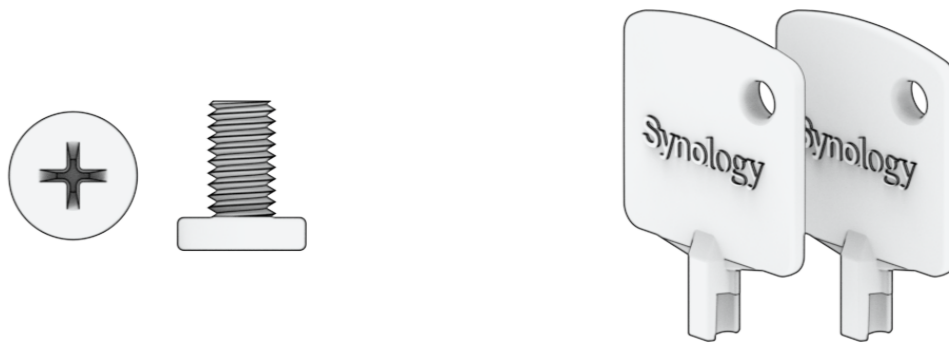


RJ-45 网线 x 1

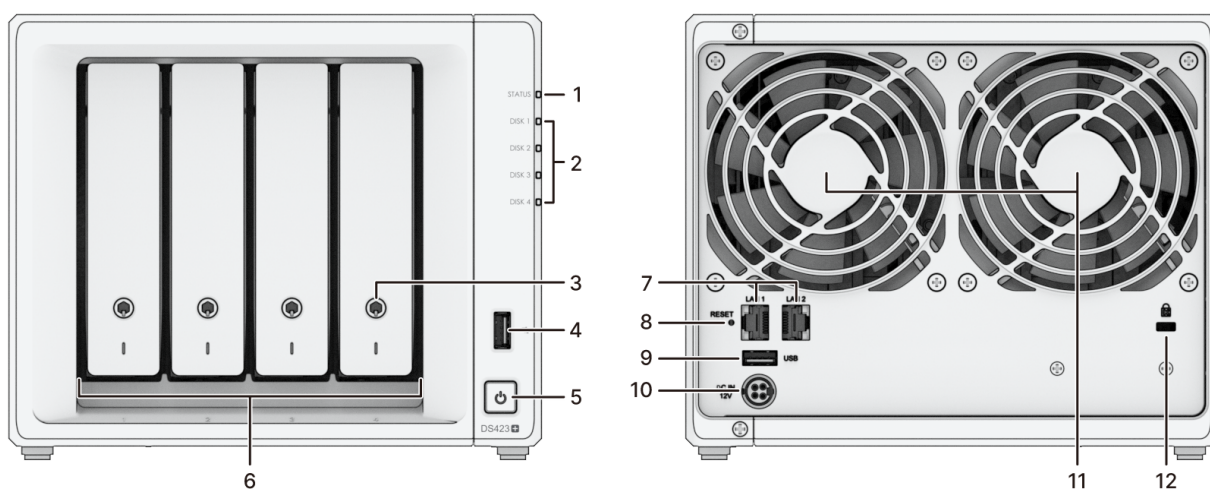


用于固定 2.5 英寸硬盘的螺丝 x 18

硬盘托盘钥匙 x 2



1.2 Synology DS423+ 概观



编号	名称	描述
1	STATUS 指示灯	显示系统的状态。有关更多信息，请参阅 “系统模式和 LED 指示灯” 。
2	硬盘状态指示灯	显示每个硬盘的状态。有关更多信息，请参阅 “其他 LED 指示灯” 。
3	硬盘托盘锁	锁定或解锁硬盘托盘。
4	USB 3.2 Gen 1 端口	在此处将外接硬盘或其他 USB 设备连接到 Synology NAS。
5	电源按钮	<ol style="list-style-type: none"> 1. 按下打开 Synology NAS。 2. 若要关闭 Synology NAS，则持续按住电源按钮，直到听见哔声且电源 LED 指示灯开始闪烁为止。
6	硬盘托盘	在此处安装硬盘（或固态硬盘）。
7	LAN 端口	在此连接网线。

8	RESET 按钮	<ol style="list-style-type: none"> 1. 模式 1：按住此按钮直至听到哔声后，系统会将 IP 地址、DNS 服务器和 admin 帐户的密码恢复为默认值。 2. 模式 2：按住直到您听到哔声，立即释放按钮，然后在 10 秒钟内再次按住以重新安装 DiskStation Manager (DSM)。 有关如何重置 Synology NAS 的详细信息，请参阅 本文 。
9	USB 3.2 Gen 1 端口	在此处将外接硬盘或其他 USB 设备连接到 Synology NAS。
10	电源端口	在此连接电源线。
11	风扇	排放过多的热气，冷却设备。如果风扇出现故障，Synology NAS 将发出哔声。
12	Kensington 安全插槽	在此连接 Kensington 安全锁。

1.3 系统模式和 LED 指示灯

系统模式定义

Synology NAS 中有 7 种系统模式。系统模式及其定义如下所示：

系统模式	定义
正在开机	Synology NAS 正在开机（按电源按钮时）或正在重新启动（在 DSM 中运行操作时）。在启动过程中，设备还会执行硬件初始化，例如硬件重置或 BIOS 初始化。
正在关机	Synology NAS 因按电源按钮或 DSM 中的操作而正在关机。
DSM 未就绪	DSM 未准备好进行使用。这可以是： <ul style="list-style-type: none"> • Synology NAS 已开机，但 DSM 未正确安装。 • Synology NAS 当前正在开机并初始化 DSM 完全正常运行所需的服务。 • 连接的 UPS 设备电源不足；DSM 停止所有服务以防止数据丢失（进入安全模式）。
DSM 已准备好进行使用	DSM 完全正常运行，用户可以登录。
休眠	Synology NAS 已闲置一段时间，现在处于休眠模式。

应用程序	某些套件/服务（例如 USB Copy 和“找到我”服务）在运行时控制 LED 的操作。操作完成之后，LED 指示灯会恢复为其正常状态。
已关机	Synology NAS 已关机。

识别系统模式

您可以通过 POWER 和 STATUS LED 指示灯识别系统模式。请参阅下表以了解更多详细信息。

系统模式	POWER LED	STATUS LED	
	蓝色	绿色	橙色
正在开机	闪烁	熄灭	熄灭
正在关机	闪烁	恒亮	熄灭/恒亮 ¹
DSM 未就绪	恒亮	闪烁	熄灭/闪烁 ¹
DSM 已准备好进行使用	恒亮	恒亮	熄灭/恒亮 ¹
休眠	恒亮	熄灭	熄灭/恒亮 ¹
应用程序	恒亮	切换	
已关机	熄灭	熄灭	熄灭

注意：

1. 如果 **STATUS LED** 维持恒亮橙色或是持续呈橙色闪烁，这表示存在系统错误，如风扇故障、系统过热或存储空间降级。请登录到 DSM 以了解详细信息。

系统模式之间的转换

若要更好地了解系统模式之间的转换，请参阅以下示例：

- **在未安装 DSM 的情况下开机：**
已关机 > 正在开机 > DSM 未就绪
- **在安装了 DSM 的情况下开机：**
已关机 > 正在开机 > DSM 未就绪 > DSM 已准备好进行使用
- **进入休眠模式，然后从休眠模式中唤醒：**
DSM 已准备好进行使用 > 休眠 > DSM 已准备好进行使用
- **关机：**
DSM 已准备好进行使用 > 正在关机 > 已关机

• 连接 UPS 的情况下发生电源故障：

DSM 已准备好进行使用 > DSM 未就绪（由于电源故障，DSM 进入安全模式）> 正在关机 > 已关机
> 正在开机（电源已恢复，DSM 将重新启动）> DSM 未就绪 > DSM 已准备好进行使用

1.4 其他 LED 指示灯定义

LED 指示灯	颜色	状态	描述
硬盘状态	绿色	恒亮	硬盘状态正常
		闪烁	正在访问硬盘
	橙色 ¹	恒亮	定位硬盘
			硬盘已被用户停用
			端口已禁用 ²
			硬盘运行状况为严重或故障
	熄灭		移除此硬盘会导致系统损坏；这是唯一安装了 DSM 的硬盘
熄灭		无内置硬盘	
后面板 1GbE LAN (插孔上边)	绿色	恒亮	网络已连接
		闪烁	网络连接中
	熄灭		无网络连接
后面板 1GbE LAN (插孔下边)	绿色	恒亮	已连接 1 Gbps
	橙色		已连接 100 Mbps
	熄灭		已连接 10 Mbps/无网络连接

注意：

1. 当硬盘 LED 指示灯为橙色时，建议登录 DSM 并前往**存储管理器 > HDD/SSD** 以了解更多信息。
2. 请尝试重启 Synology NAS 或重新插入硬盘，然后运行 HDD/SSD 厂家的诊断工具来检查硬盘的运行状况。如果您可登录 DSM，请运行内置的 S.M.A.R.T. 检测对硬盘进行扫描。如果问题仍未解决，请联系 Synology 技术支持以获得帮助。

1.5 硬件规格

项目	DS423+
CPU	Intel Celeron J4125
RAM	DDR4 2 GB
兼容硬盘类型	<ul style="list-style-type: none">• 3.5 英寸/2.5 英寸 SATA x 4• M.2 2280 NVMe SSD x 2
外接端口	<ul style="list-style-type: none">• USB 3.2 Gen 1 x 2
LAN 端口	1GbE (RJ-45) x 2
尺寸 (高 x 宽 x 深) (毫米)	166 x 199 x 223
重量 (千克)	2.18
机构认证	<ul style="list-style-type: none">• FCC Class B • CE Class B • UKCA • BSMI Class B• EAC • VCCI • CCC • RCM • KC • 符合 RoHS 标准
HDD 休眠	是
定时开/关机	是
网络唤醒 (Wake on LAN)	是
环境要求	<ul style="list-style-type: none">• 线路电压：100V 至 240V 交流电• 频率：50/60Hz• 工作温度：32°F 至 104°F (0°C 至 40°C)• 存储温度：-5°F 至 140°F (-20°C 至 60°C)• 相对湿度：5% 至 95% RH

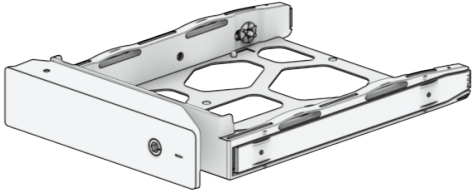
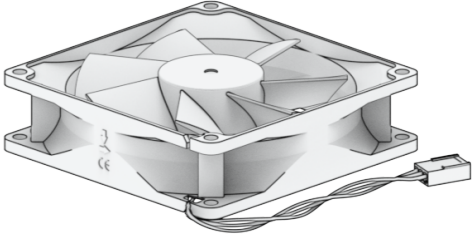
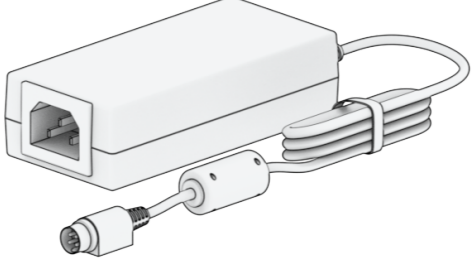
注意：

- 型号规格如有变更，恕不另行通知。请参阅 Synology 网站以了解最新信息。

1.6 备件

如需更换系统风扇、硬盘托盘或电源设备，请访问备件。

型号名称	图片	描述
------	----	----

<p>硬盘托盘 (D9 型)</p>		<p>带锁的 3.5 英寸/2.5 英寸硬盘托盘</p>
<p>风扇 92*92*25_1</p>		<p>系统风扇 92*92*25 毫米</p>
<p>适配器 90W_1</p>		<p>适配器 90W VI 级</p>

1.7 选配附件

使用 Synology 附件可以自定义 Synology NAS 以适应不同的业务环境，而不必担心兼容性和稳定性。有关更多信息，请参阅 Synology 产品兼容性列表。

第 2 章：硬件组件安装

2.1 推荐的工具

此部分列出了安装过程中使用的必需工具和可选工具。

- 2 号十字螺丝刀（带十字头）
- 至少一个 3.5 英寸或 2.5 英寸 SATA 硬盘（请参阅此处以了解兼容型号）

小心：

- 如果安装包含数据的硬盘，系统将格式化硬盘并删除所有现存数据。安装之前请备份所有重要数据。

注意：

- 如果使用自动螺丝刀，请将其扭矩读数设置为 4.0 (+/-0.3) kgf-cm。

2.2 预防措施

安装或移除 Synology NAS 中的任何组件之前，请查看所有安全信息。

小心：

- 在 Synology NAS 中留下散落或松动的螺丝可能会严重损坏其组件。请避免将任何金属物体（如回形针和发夹）掉落在 NAS 中。
- 断开线缆连接时，请勿通过其接头或拉片拉动它。某些线缆的接头带有锁定卡舌或指旋螺丝，必须在断开线缆连接之前松开。断开线缆连接时，请保持线缆均匀对齐，以避免弄弯接头引脚。连接线缆时，请确保端口和接头正确定向并对齐。
- 如果您需要移动 Synology NAS，请找人帮助您。请勿尝试自己提起它，以防受伤。
- 安装可选硬件组件之前，请确保 Synology NAS 正常工作。如果 Synology NAS 无法正常工作，请参阅“[故障排除](#)”一章以进行基本故障排除。如果问题无法得到解决，请参阅“[获取信息、帮助和服务](#)”部分以了解更多信息。
- 请始终小心地抓住边缘或框架来处理系统组件（如 PCIe 卡、内存模块和系统板）。请勿触摸焊接接头、引脚或暴露的电路。
- 请勿将部件和其他组件（如 PCIe 卡、内存模块和系统板）放在 NAS 的顶盖或其他金属表面上。
- 只有特定 Synology NAS 才支持组件的热插拔，设计为可在打开期间安全地进行操作。

在 Synology NAS 内部工作之前

1. 将 Synology NAS 关机，包括所有连接的外围设备。
2. 断开 Synology NAS 与电源插座的连接，并断开外围设备连接。

在 Synology NAS 内部工作之后

1. 重新连接外围设备并将 Synology NAS 连接到电源插座。
2. 将连接的外围设备开机，然后将 Synology NAS 开机。

防止静电放电

手指或其他导体的静电放电可能会导致系统停机、数据丢失或是对系统主板或其他静电敏感型组件造成其他损坏。这种类型的损坏也可能会缩短 Synology NAS 的预期寿命。

请执行以下操作来防止接触静电：

- 采用防静电容器运输并存放硬件部件，以避免手部接触。
- 将静电敏感型硬件组件保留在其容器中，直到它们到达无静电工作站。
- 先将硬件组件置于接地表面上或触摸它们，然后再将其从容器中取出。
- 避免接触接头、引脚、导线或电路。
- 接触静电敏感型硬件组件或装配件时，必须正确接地。
- 处理硬件组件时，请小心地握住其边缘或框架。

- 使用静电放电腕带或其他接地系统。Synology NAS 应放置在防静电垫（ESD 垫）上。
- Synology NAS 将在连接到交流电源时提供待机电源（即使它已关机）。在这种情况下，如果意外触摸导体和部件短路，则可能会损坏 NAS。取下后顶盖之前，请确保已断开交流电源连接。

安全说明



- 远离阳光直射和化学品。确保环境稳定，温度或湿度不会突然变化。



- 请始终确保正确的一面朝上，勿将设备倒置。



- 让设备远离液体。



- 清洁之前，请拔下电源线并使用湿布擦拭表面。请勿使用化学喷雾式清洁剂。



- 请勿将设备置于手推车或任何不稳定的表面上，以免掉落。



- 电源线必须插入正确的电压。确保提供的交流电压正确且稳定。



- 警告，存在触电危险。若要完全断开设备的电流，请确认从插座上拔下所有电源线。



- 请更换正确类型的电池并妥善处理旧电池，以免发生爆炸。



- 电源线必须插入带有接地连接的插座。



- 让身体部位远离转动的风扇。



- 此产品必须由合格人员安装在限制接触的位置（例如专用设备间、服务间等）。

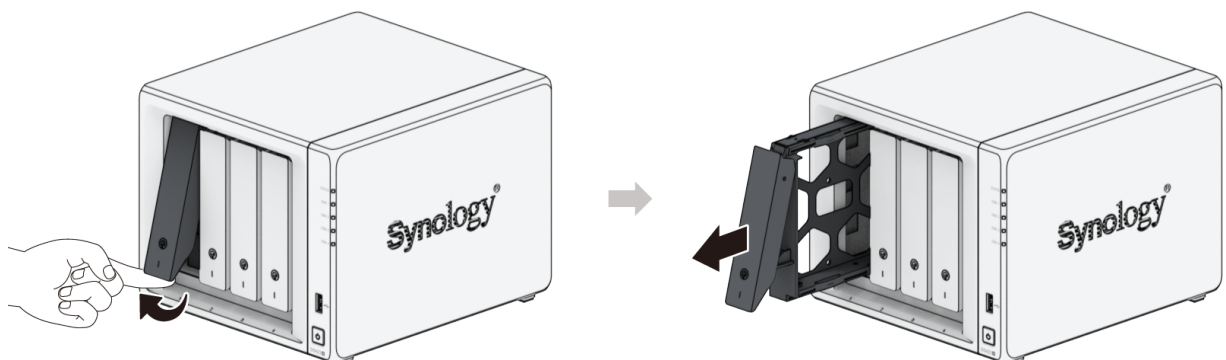
系统可靠性准则

若要保证充分的系统冷却和可靠性，请遵循下面列出的系统可靠性准则。

- 在 Synology NAS 周围留出足够的空间，以确保其冷却系统运行良好。在 Synology NAS 前后各留出大约 50 毫米（2 英寸）的开放空间。请勿将物体置于风扇前面。
- 若要实现正确的冷却和通风，请在开机前安装 Synology NAS 护盖。在没有护盖的情况下运行 Synology NAS 可能会损坏 Synology NAS 组件。
- 如果 Synology NAS 有风管或挡风板，请勿在 Synology NAS 运行期间取下它们。在没有风管或挡风板的情况下运行 Synology NAS 可能会导致系统过热。
- 在系统开机期间打开或取下 Synology NAS 顶盖可能会使您面临触电风险。
- 如果您必须在没有顶盖的情况下将 Synology NAS 开机，请确保 Synology NAS 附近没有人，并且其内部没有留下任何工具或其他物体。请勿在没有 Synology NAS 护盖的情况下运行系统超过五分钟。
- 更换热插拔硬盘时，请尽快安装新的热插拔硬盘。
- 对硬盘进行更改之前，请备份所有重要数据。

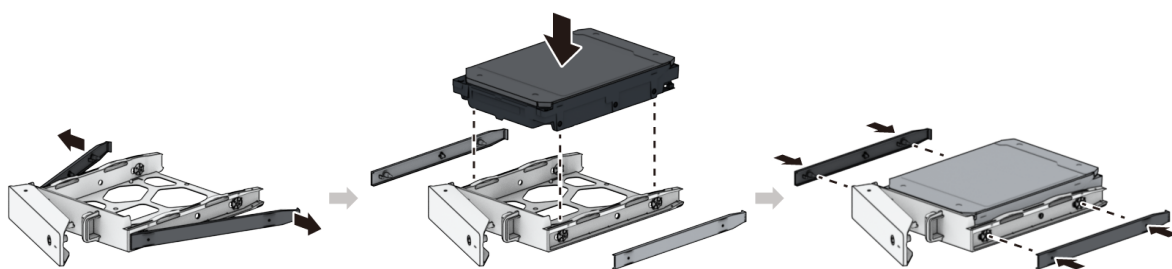
2.3 安装硬盘

1. 若要卸下硬盘托盘，请按下图所示方向拉出硬盘托盘把手。

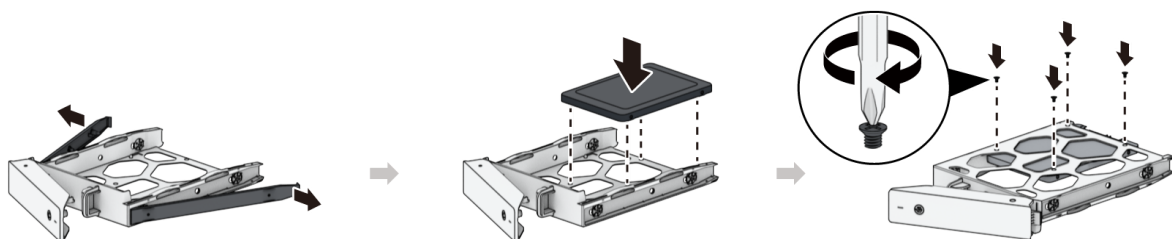


2. 将硬盘置于硬盘托盘中。

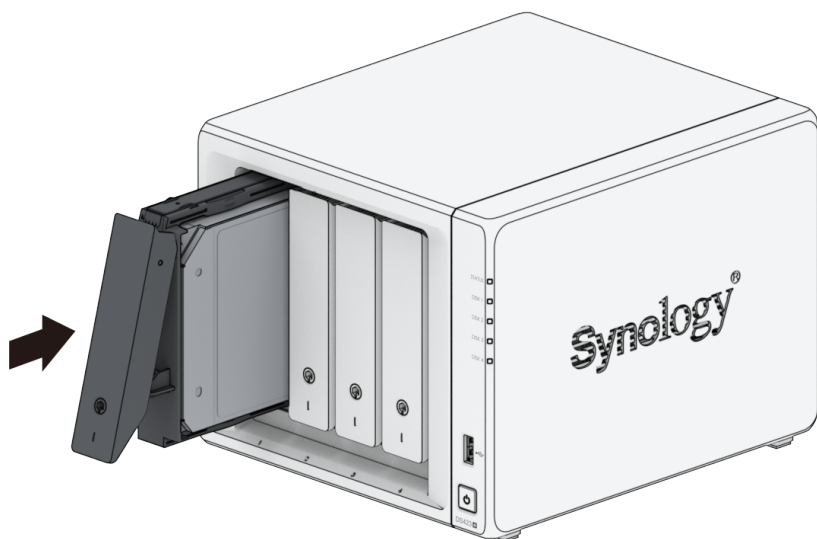
- **对于 3.5 英寸硬盘：**卸下硬盘托盘侧面的紧固板。将硬盘置于硬盘托盘中。再插入紧固板固定硬盘。



- 。对于 2.5 英寸硬盘：卸下托盘侧面的紧固板并存放在安全的地方。将硬盘放入下图中指示的硬盘托盘区域。将托盘翻转朝下，然后拧紧螺丝来将硬盘固定到位。



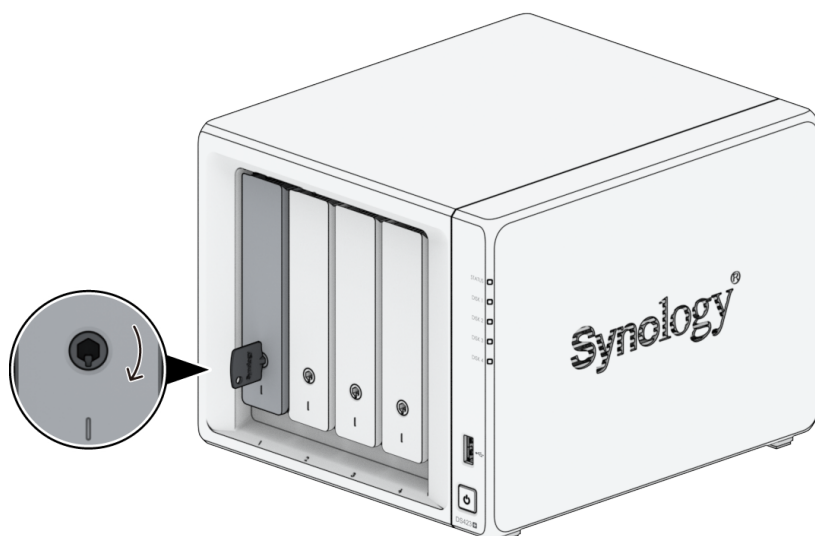
3. 将装好硬盘的硬盘托盘插入到空的硬盘插槽，将其推回，直到您听到咔嗒一声，表明托盘锁定到位。



注意：

- 请确定托盘已完全推入。否则，硬盘可能无法正常工作。

4. 将硬盘托盘钥匙插入托盘锁，顺时针旋转钥匙（至“1”位）锁住托盘把手，然后取下钥匙。



5. 重复上述步骤，安装所有备好的硬盘。

6. 硬盘排序编号如下。



注意：

- 如果计划创建 RAID 存储空间，则建议安装容量相同的硬盘，以充分使用硬盘容量。

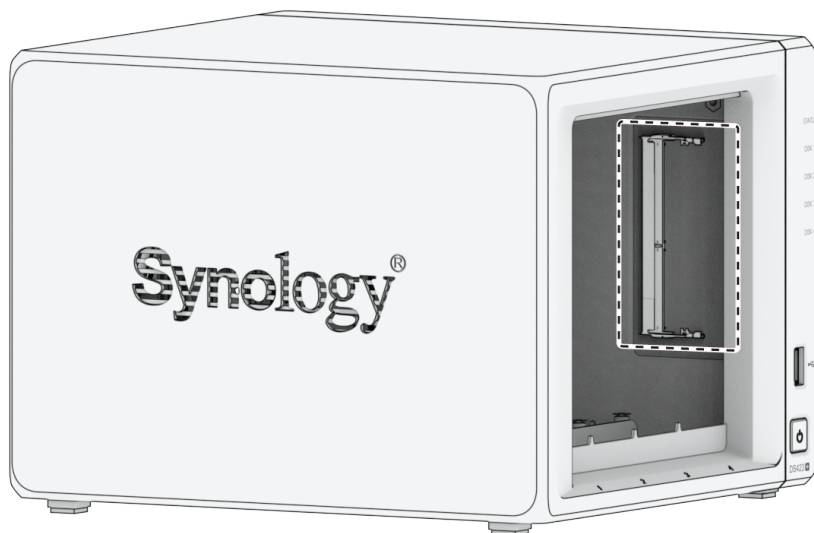
2.4 为 Synology NAS 加装内存模块

附加 Synology 内存模块专为扩充 Synology NAS 的内存而设计。请按以下步骤安装、检查或移除 Synology NAS 上的内存模块。

若要安装内存模块

1. 将 Synology NAS 关机。拔下 Synology NAS 上面的所有接线，从而避免可能发生的损害。

2. 从硬盘插槽上卸下硬盘托盘。空的内存插槽位于 Synology NAS 内部右侧。

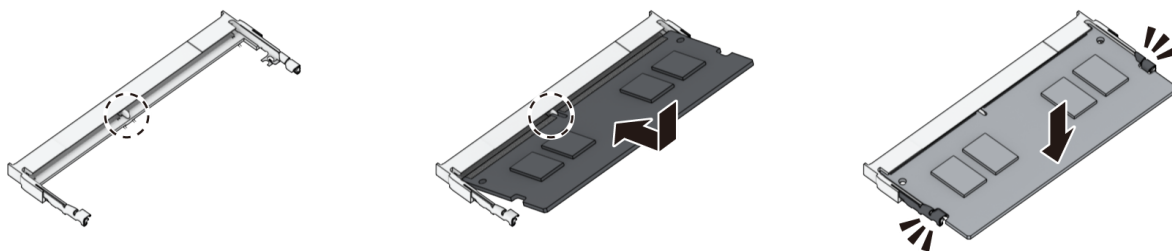


注意：

- 当您卸下硬盘托盘时，即已暴露内部的敏感组件。移除或添加内存时，请避免触碰到除内存外的其他组件。

3. 将新内存模块插入空插槽中：

- a. 将内存模块金属接头上的缺口与空插槽中的缺口对齐。将内存模块插入插槽。确认模块正确插入。
- b. 轻轻向下推动内存模块，直至听到咔嗒声。



注意：

- 请按住内存模块的边缘，并避免触碰到金属接头。
- 如果内存升级时使用了非 Synology 内存模块，则 Synology 将不会提供全面的产品保修或技术支持。

4. 将硬盘托盘重新装回硬盘插槽。
5. 重新连接在步骤 1 中卸下的线缆，然后按下电源按钮来开启 Synology NAS。

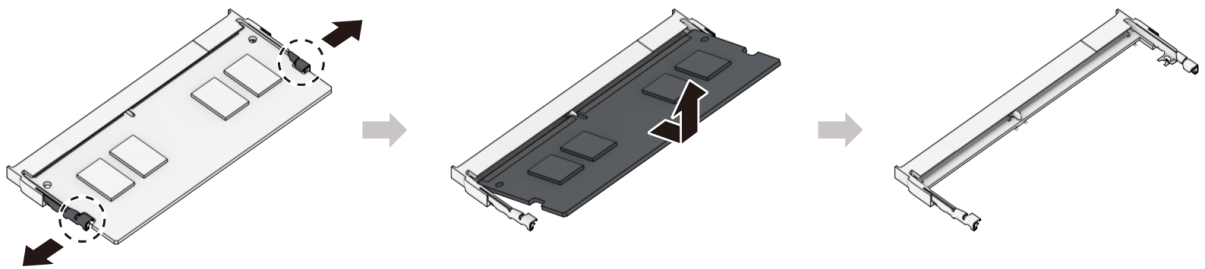
若要确认 Synology NAS 是否可识别新的内存容量

1. 请安装 DiskStation Manager (DSM)。请参阅“[在 Synology NAS 中安装 DSM](#)”以了解更多信息。
2. 请以 **admin**（或属于 administrators 群组的用户）身份登录 DSM。
3. 前往**控制面板 > 信息中心**并检查**物理内存总量**。

如果您的 Synology NAS 无法识别内存或是无法正常启动，请确认内存模块是否正确安装。

若要移除内存模块

1. 按照“[若要安装内存模块](#)”部分的步骤 1 到 2 关闭 Synology NAS，断开线缆连接，然后卸下硬盘托盘。
2. 向外推动内存模块两侧的退出杆。内存模块将从其插槽中释放。
3. 握住内存模块的边缘并将其从插槽中卸下。



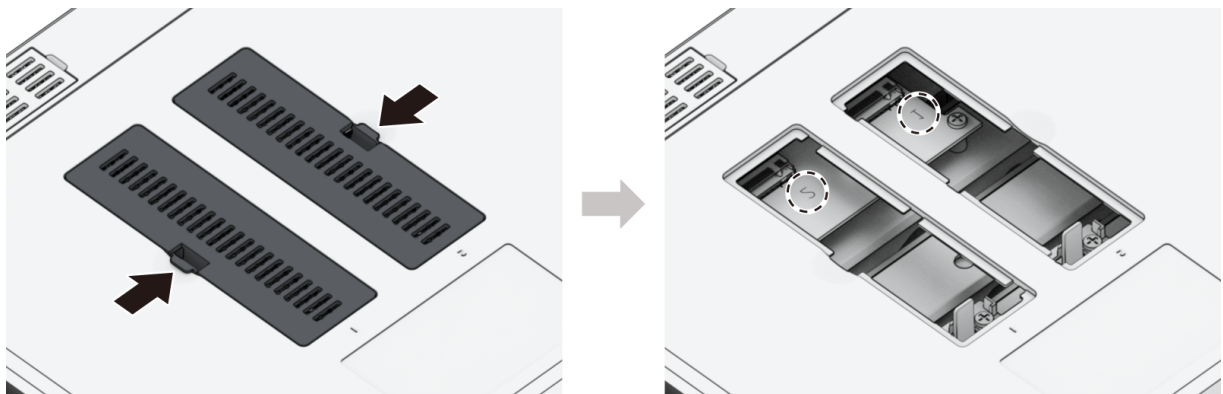
4. 将硬盘托盘重新装回硬盘插槽。
5. 重新连接在步骤 1 中卸下的线缆，然后按下电源按钮来开启 Synology NAS。

2.5 将 M.2 NVMe SSD 添加到 Synology NAS

可以在 Synology NAS 上安装多达两个 M.2 NVMe 2280 SSD。按照以下步骤安装和拆卸 SSD 模块。

若要安装 M.2 NVMe SSD 模块

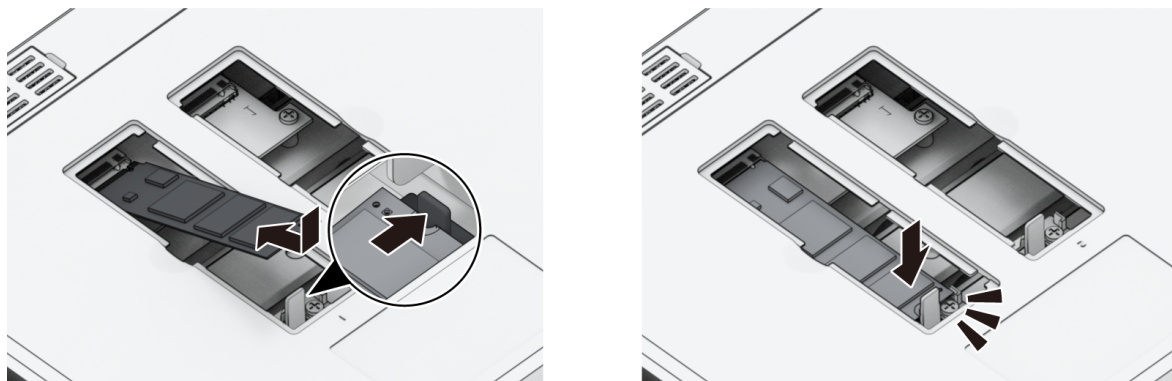
1. 将 Synology NAS 关机。拔下 Synology NAS 上面的所有接线，从而避免可能发生的损害。
2. SSD 插槽位于 Synology NAS 的底部。
3. 卸下用于保护模块的两个护盖。您可看到两个空插槽，编号如下所示。



注意：

- 请按住 SSD 模块的边缘，并避免触碰到金属接头。

4. 从插槽 1 开始。将您的 SSD 模块插入空插槽中：
 - a. 将 SSD 模块金属接头上的缺口与空插槽中的缺口对齐。将模块插入插槽。确认模块正确插入。
 - b. 向外推动退出杆，如下所示。握住该退出杆时，向下按 SSD 模块，然后松开退出杆以固定 SSD 模块。装回护盖。



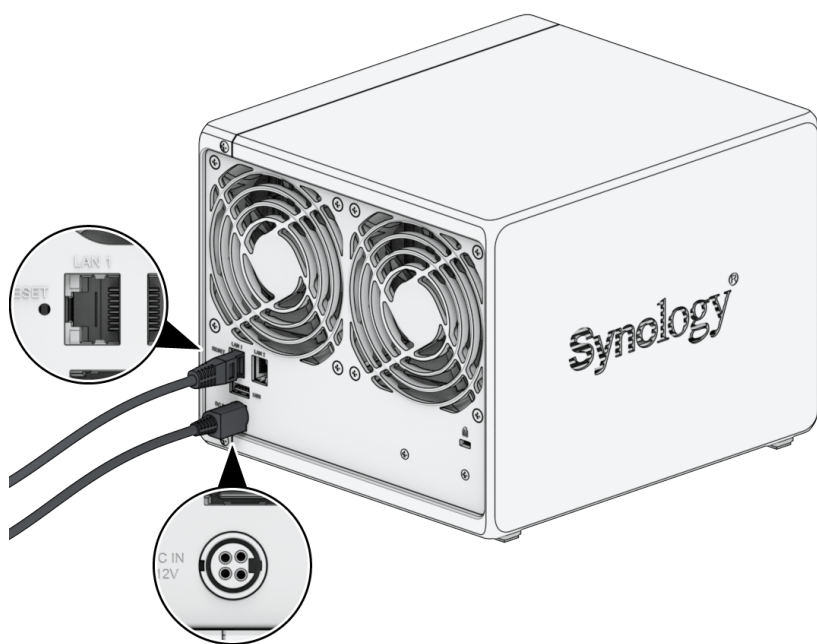
5. 如果需要，请重复上述步骤，将第二个 SSD 模块安装到第二个插槽中。
6. 重新连接在步骤 1 中卸下的线缆，然后按下电源按钮来开启 Synology NAS。

若要卸下 M.2 NVMe SSD 模块

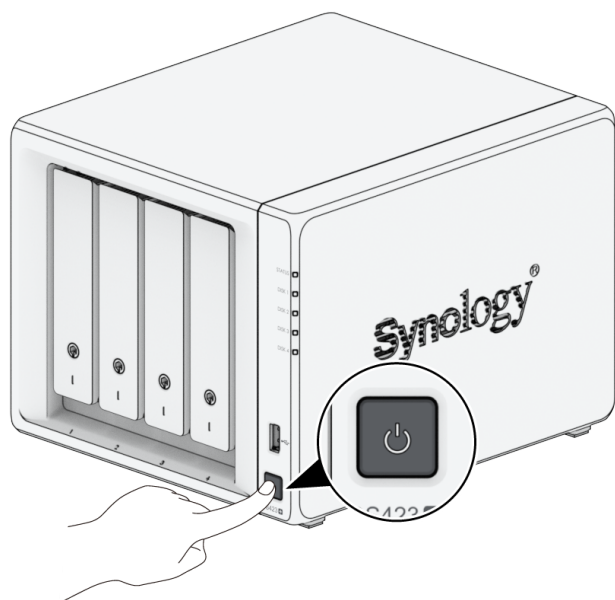
1. 将 Synology NAS 关机。拔下 Synology NAS 上面的所有接线，从而避免可能发生的损害。
2. 向外推动退出杆。模块将弹出，从插槽中释放。
3. 握住 SSD 模块并将其从插槽中卸下。装回护盖。
4. 重新连接在步骤 1 中卸下的线缆，然后按下电源按钮来开启 Synology NAS。

2.6 启动 Synology NAS

1. 使用网线将 Synology NAS 连接至交换机、路由器或集线器。
2. 将交流电源适配器的一端连接至 Synology NAS 的电源端口。并将交流电源线一端连接至交流电源适配器，另一端接至插座。



3. 按下电源按钮将 Synology NAS 开机。



恭喜您！现在您的 Synology NAS 已在线，网络中的计算机也可以检测到它。

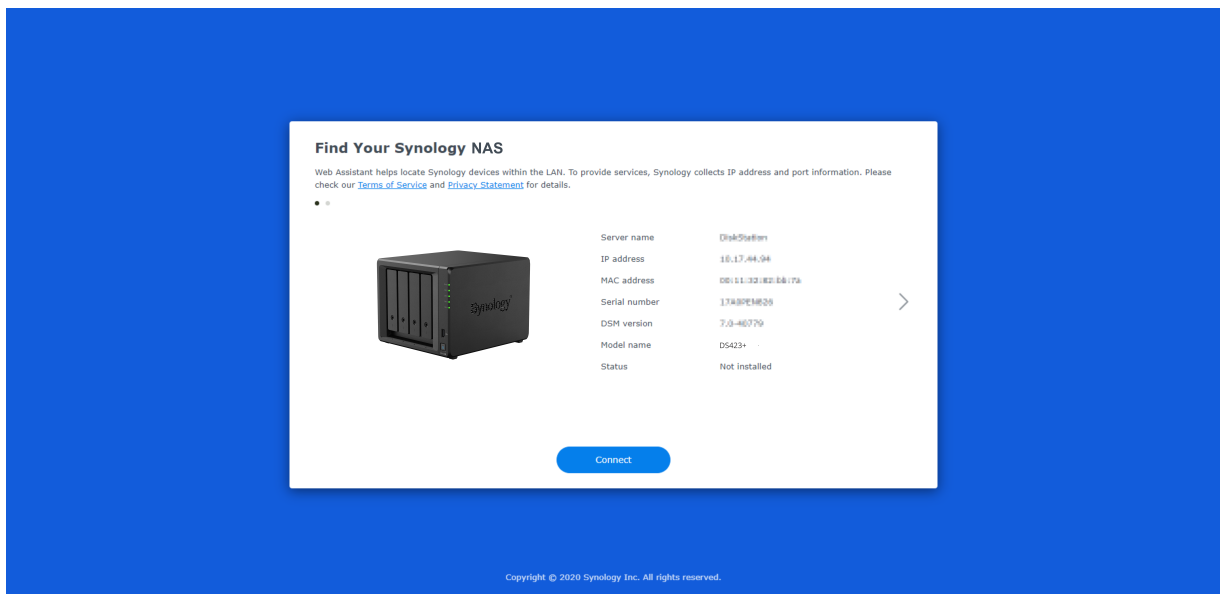
第 3 章：在 Synology NAS 上安装 DSM

硬件设置完成后，请在 DS423+ 上安装 DiskStation Manager (DSM) - 一款浏览器界面的 Synology 操作系统。

3.1 使用 Web Assistant 安装 DSM

您的 DS423+ 内置了一个称为 Web Assistant 的工具，可帮助您通过网络下载全新版本的 DSM 并在 DS423+ 上进行安装。请按照以下步骤使用 Web Assistant。

1. 打开 Synology NAS 电源。
2. 在一台与 Synology NAS 连接到同一网络的计算机上，打开网页浏览器。
3. 在浏览器的地址栏中输入以下网址：
 - a. find.synology.com
 - b. synologynas:5000
4. Web Assistant 会在网页浏览器中打开。该程序会在本地网络上搜索并找到您的 Synology NAS。Synology NAS 的状态应为**未安装**。



5. 单击**连接**来开始设置流程，并按照屏幕上的说明操作。

注意：

- Synology NAS 必须连接到网络才能通过 Web Assistant 来安装 DSM。
- 建议浏览器：Chrome、Firefox 和 Edge。
- Synology NAS 和计算机必须位于同一个局域网内。

6. 如果您在完成前突然离开安装进程，请以 admin（默认的管理帐户名称）身份登录 DSM，并将密码留空。

3.2 了解更多

DS423+ 已经设置完成。如需有关 DS423+ 的更多信息或在线资源，请访问 Synology 官方网站，其中包含[分步教程](#)和[常见问题](#)。

第 4 章：系统维护

4.1 更换故障风扇

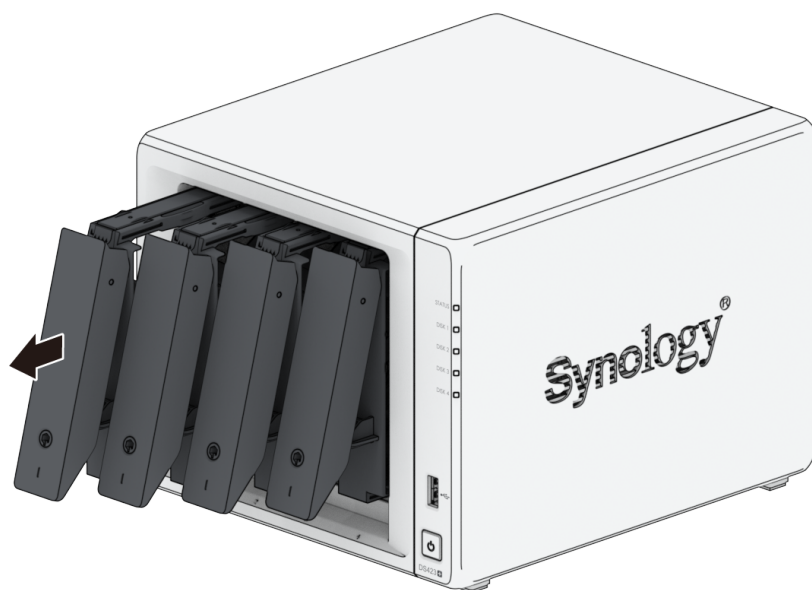
当 Synology NAS 背面的冷却风扇发生故障时，请按照下列步骤卸下故障风扇并将其更换为新风扇。

小心：

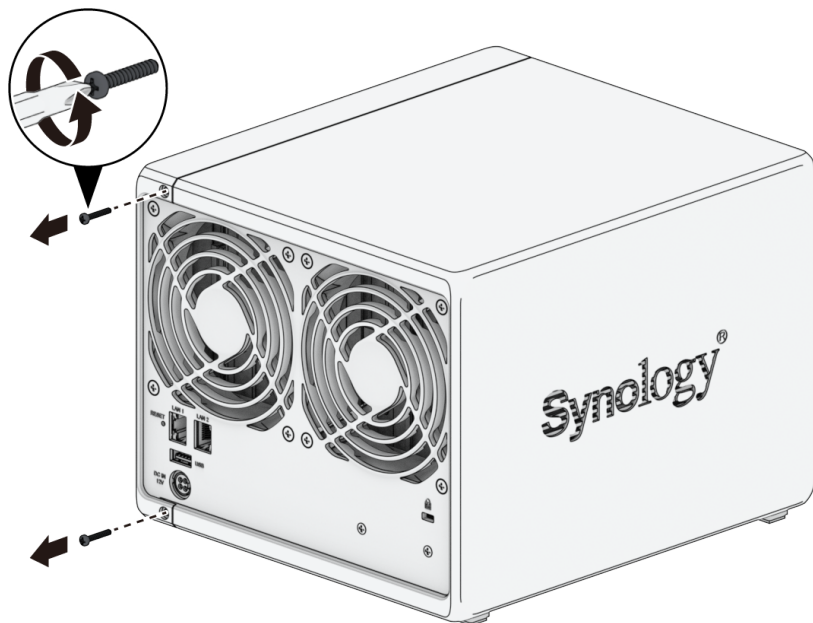
- 建议您在操作过程中戴上工作手套并小心操作，以免受伤。

若要卸下故障风扇

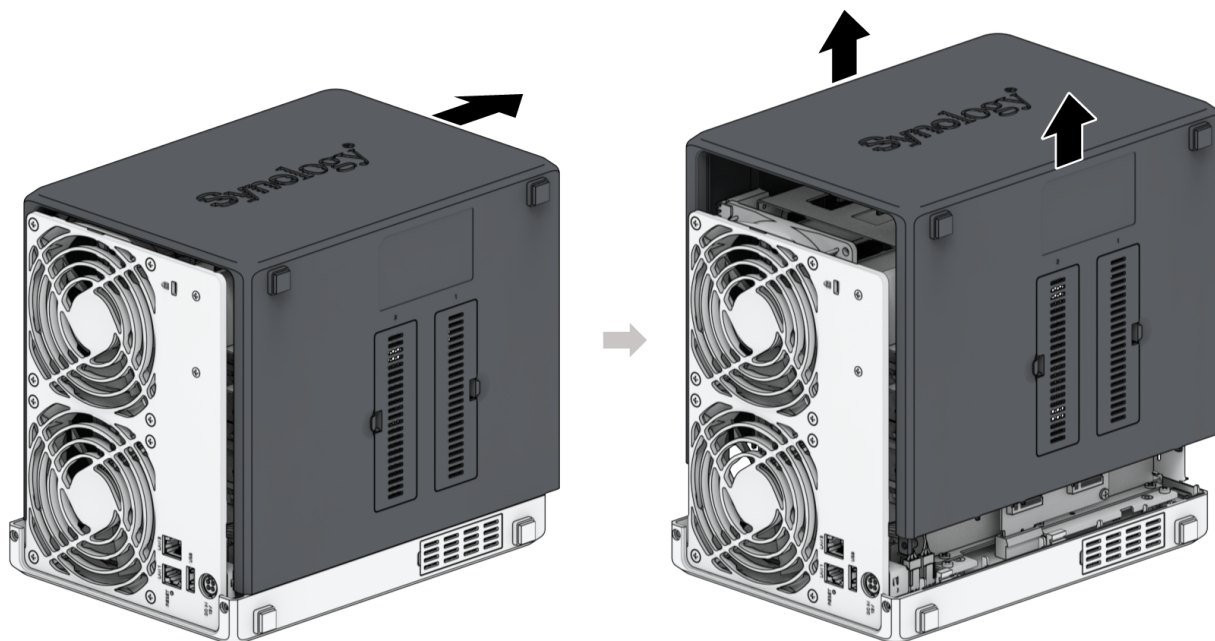
1. 将 Synology NAS 关机。拔下 Synology NAS 上面的所有接线，从而避免可能发生的损害。
2. 卸下硬盘托盘并放在一边。



3. 从 Synology NAS 背面卸下固定后面板的两颗螺丝。



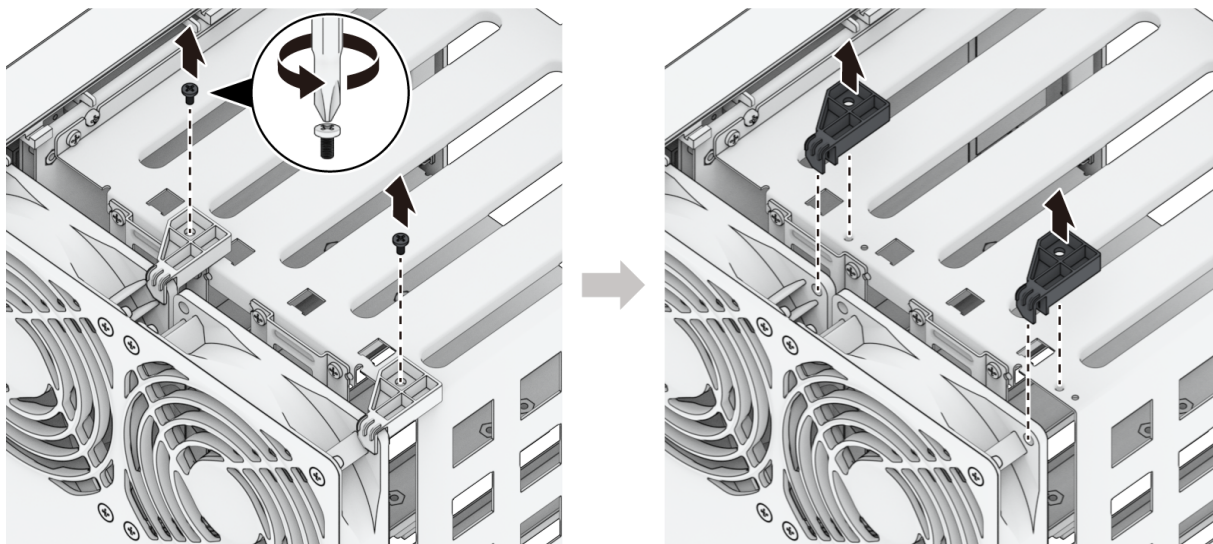
4. 向外推动外壳，然后将它侧向滑动以从 Synology NAS 上取下。



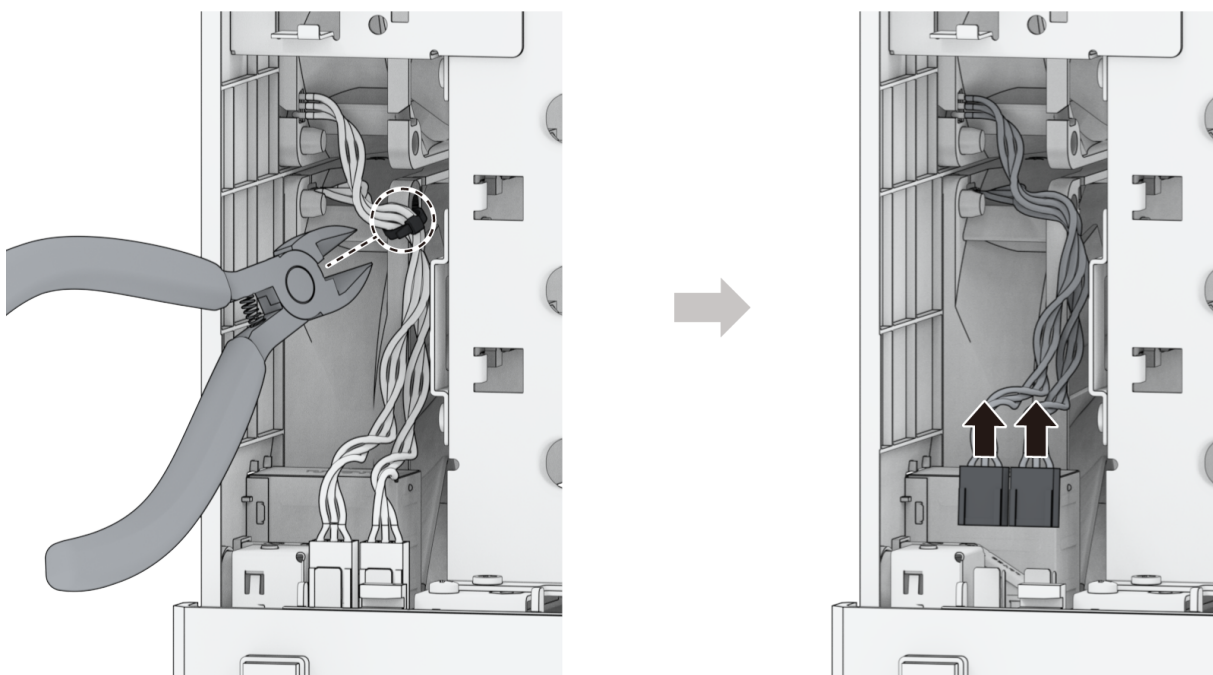
注意：

- 当您卸下外壳时，即已暴露内部的敏感组件。避免接触风扇以外的任何物体。

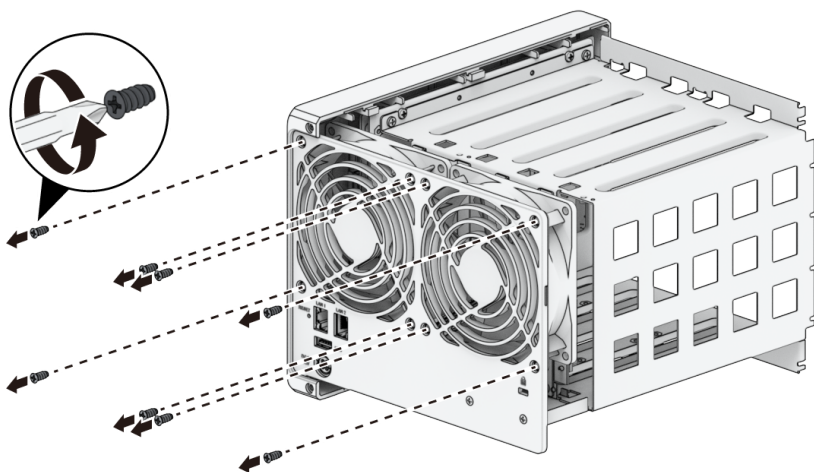
5. 卸下固定塑料风扇支架的螺丝，然后将塑料风扇支架放在一边。



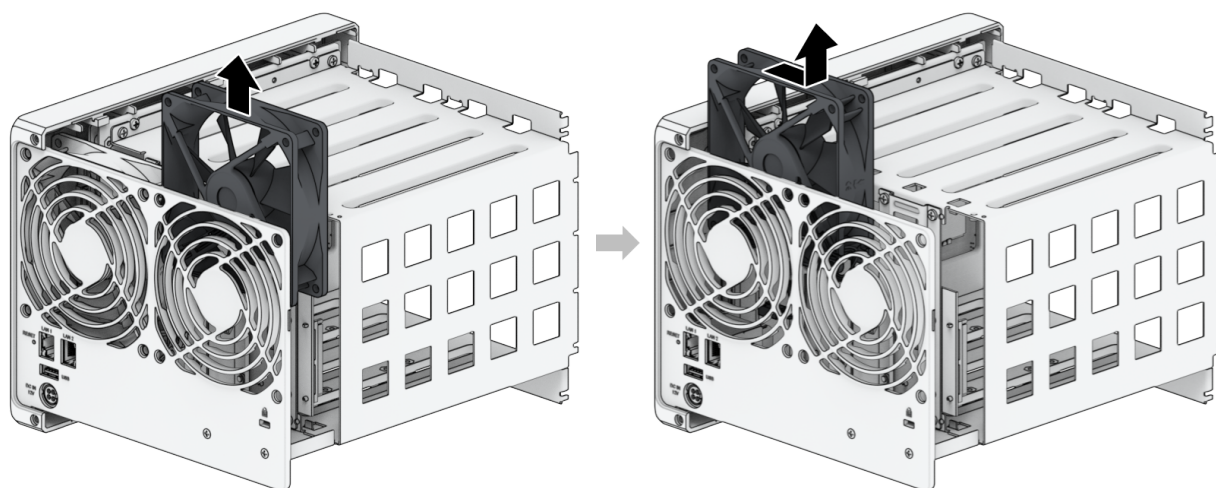
6. 剪断线缆扎带，然后拔下风扇接头。



7. 卸下背板螺丝。

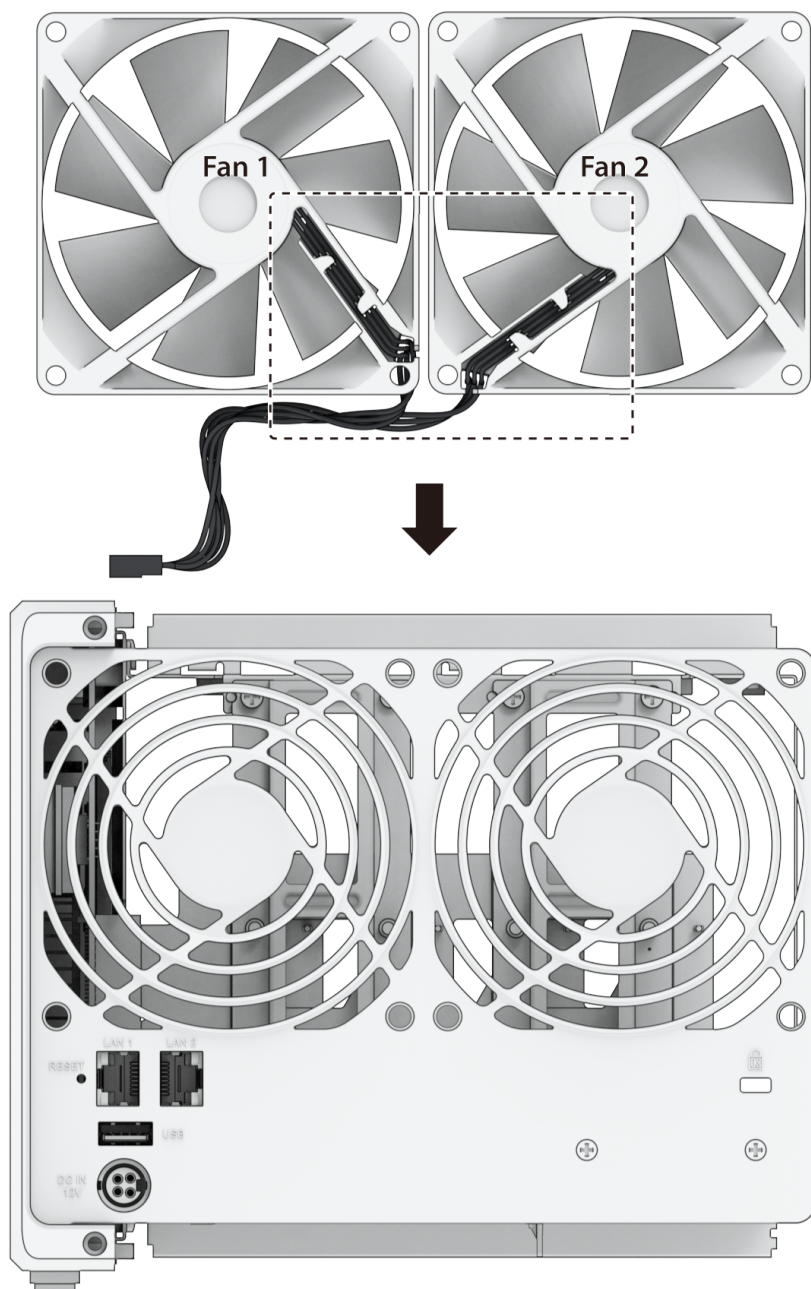


8. 将故障风扇从 Synology NAS 中卸下。

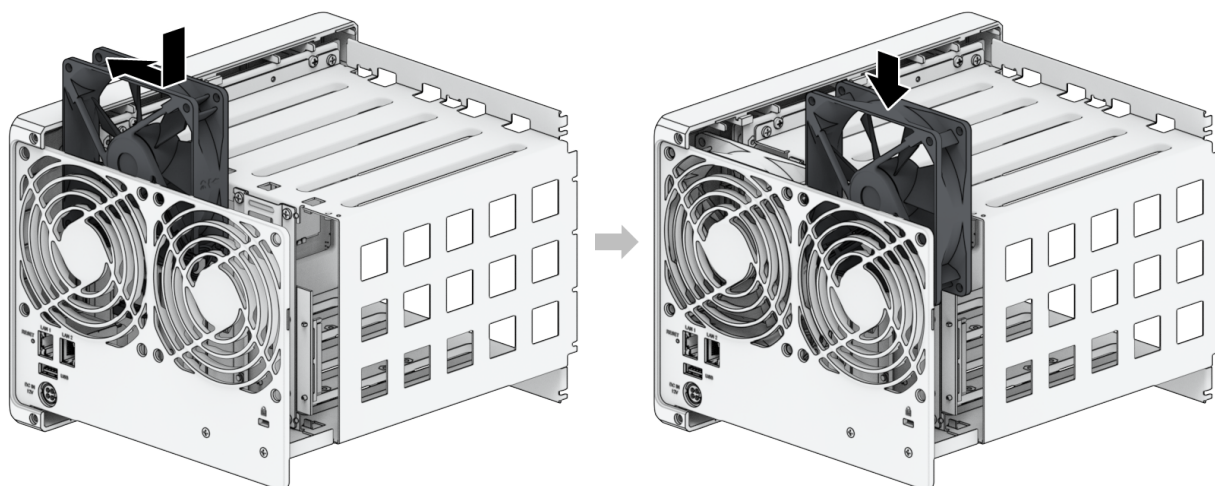


若要安装新风扇

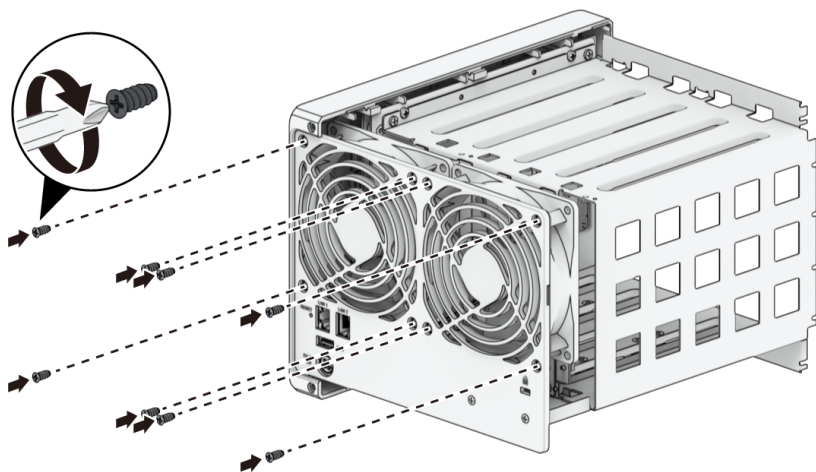
1. 风扇排序编号如下所示。风扇必须按下图中指定的方向安装。



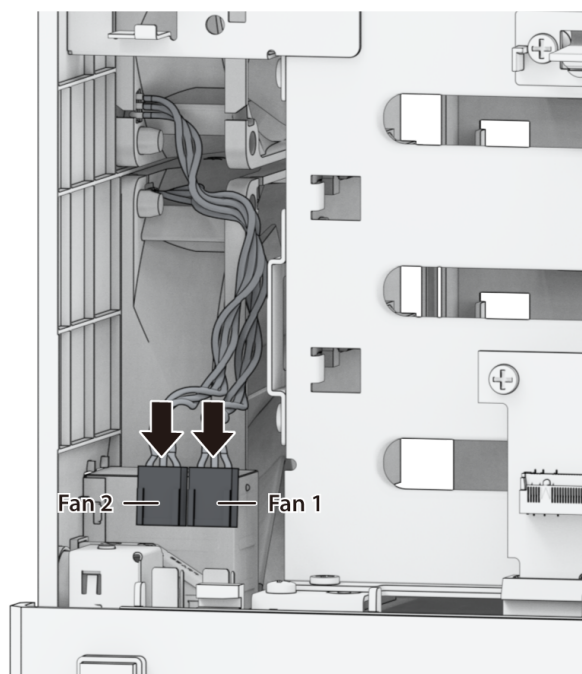
2. 安装替换风扇。



3. 安装背板螺丝。



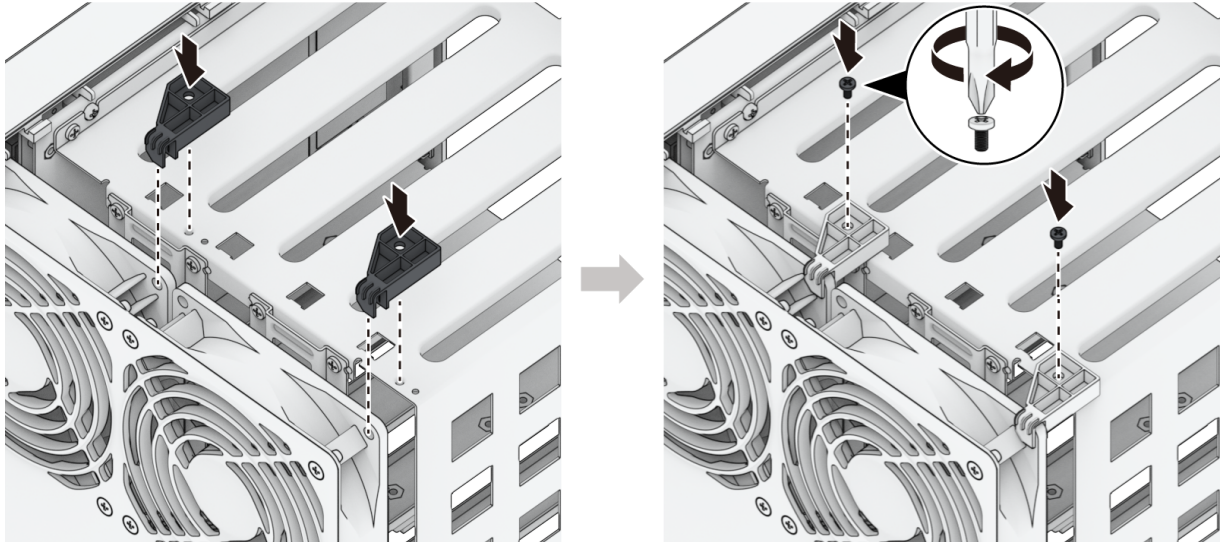
4. 在对应的插槽中连接风扇接头，如下所示。



注意：

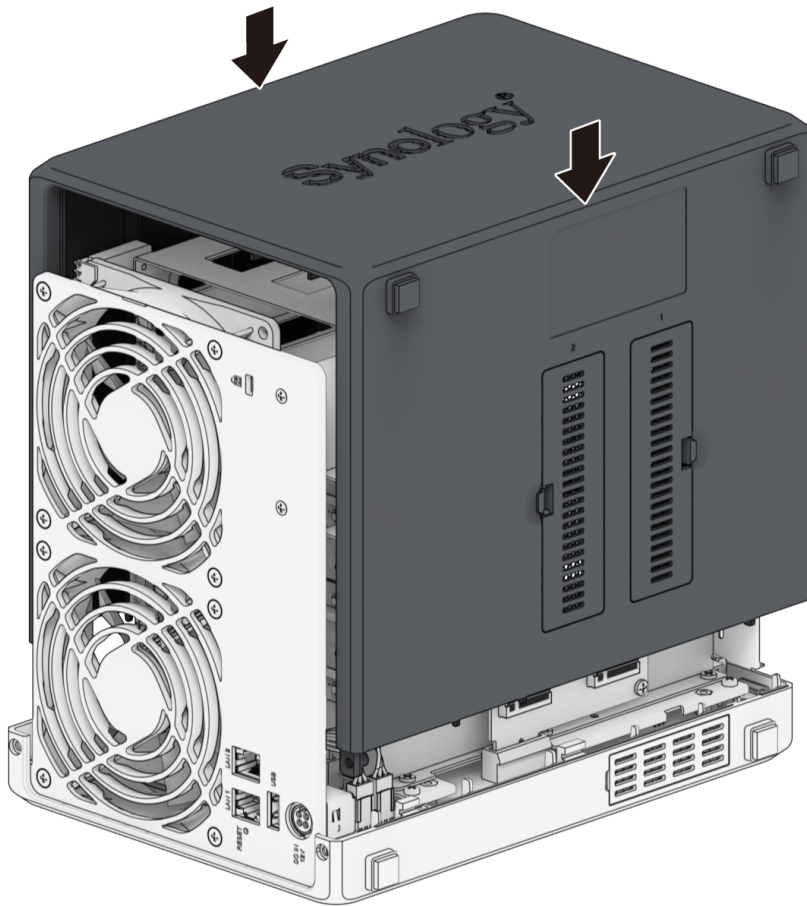
- 确保将风扇接头连接到对应的端口。如上图所示，将风扇 1 连接到端口 1。将风扇接头连接到错误的端口可能会导致系统在出现故障时错误地显示风扇编号。

5. 重新安装塑料风扇支架及其螺丝。

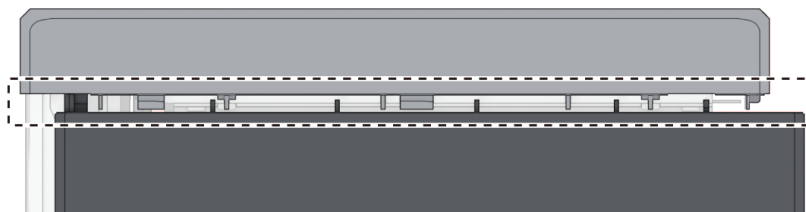


6. 重新安装外壳：

a. 将外壳放回到 Synology NAS 上。



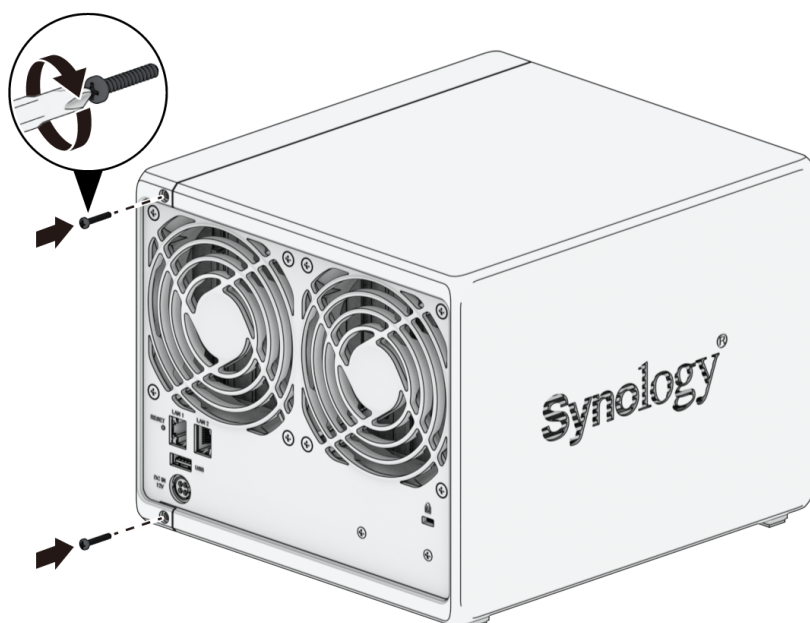
b. 确保导轨正确对齐。



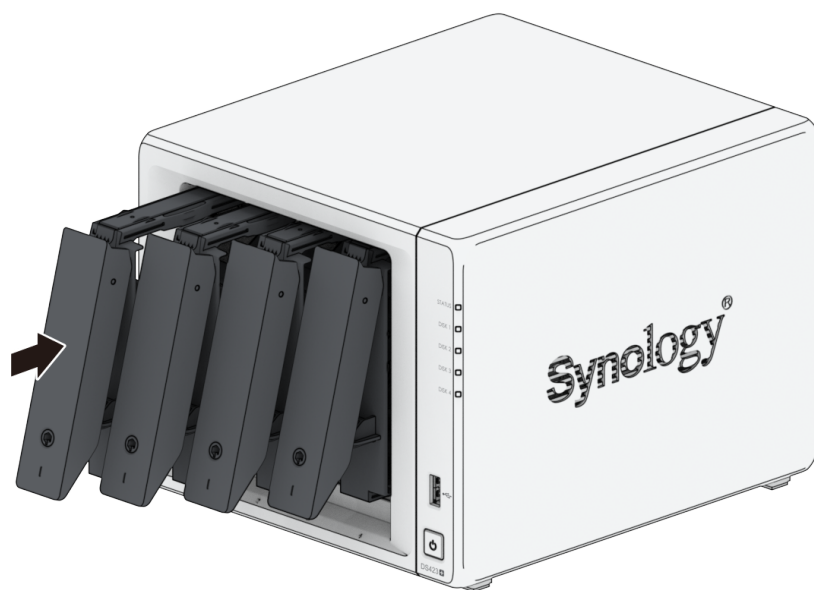
c. 朝风扇方向向内推动外壳。



7. 重新安装固定后面板的螺丝。



8. 将硬盘托盘重新装回硬盘插槽。



第 5 章：故障排除

小心：

- 您只应在 Synology 技术支持团队授权或指导下执行故障排除和修复。

注意：

- 本章介绍可能发生的潜在问题。并非所有问题都会在您的 Synology NAS 上出现。请参阅对应的章节，了解特定于发生的问题的故障排除步骤。

5.1 故障排除清单

在执行任何故障排除或修复任务之前，请使用以下清单查找 Synology NAS 上硬件问题的可能原因。

1. 打开 Synology NAS 之前，请卸下所有 USB 硬盘。
2. Synology NAS 是否已连接到正常工作的交流电源插座？
3. Synology NAS 是否已打开？
4. POWER LED 指示灯是否亮起？
5. STATUS LED 指示灯是否亮起？
6. ALERT LED 指示灯是否闪烁？
7. 验证所有线缆是否未松动或连接不正确。
8. 如果您最近添加了非热插拔硬件组件（例如内存模块、网卡、PCIe 卡），请移除相关组件并验证 Synology NAS 在没有它的情况下是否可正常工作。
9. 是否在运行最新版本的 DSM？
10. 如果您无法通过网络连接到 Synology NAS，请更换网线并尝试重新连接。（为进行故障排除，请确保您直接连接到 Synology NAS，而不使用路由器、交换机或集线器。）

5.2 常见问题解决方法

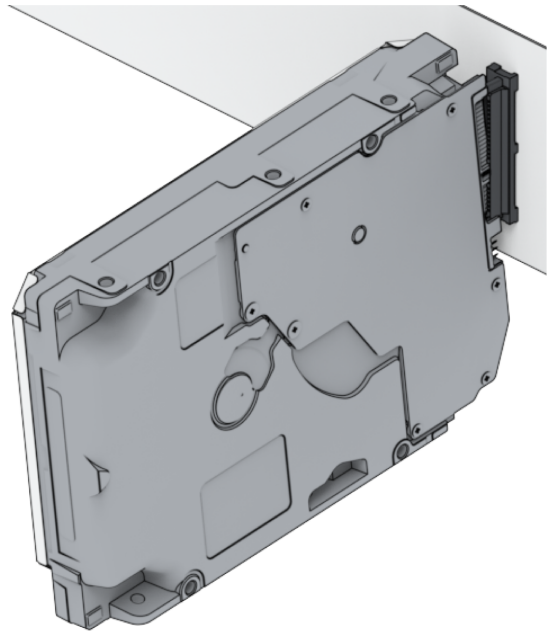
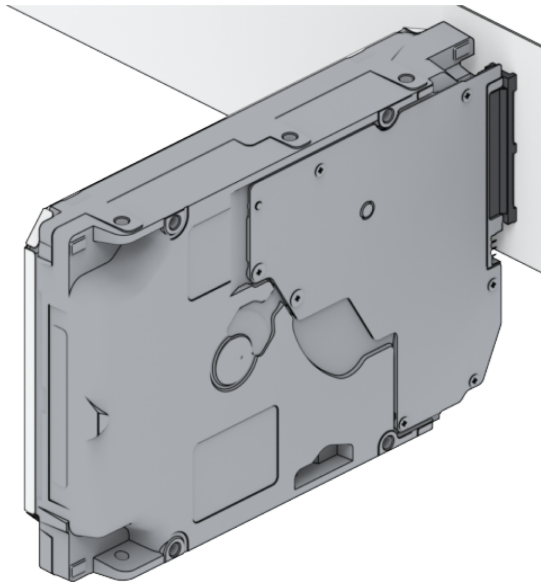
本节会讨论以下问题：

- [无法识别硬盘](#)
- [无法连接到网络](#)
- [无法识别外部 USB 设备](#)

- 无法识别内部 M.2 SSD
- 警报 LED 指示灯持续闪烁
- 安装 RAM 后无法开机
- 无法完成开机（电源 LED 指示灯持续闪烁）
- 未安装硬盘时无法完成开机
- 按电源按钮后无电源
- 连接 UPS 后无法开机

无法识别硬盘

1. 确认您在使用 [Synology 产品兼容性列表](#) 中列出的硬盘。
2. 从 Synology NAS 中卸下硬盘并进行目视检查：
 - a. 确认硬盘接头未损坏或弯曲。



3. 将硬盘更换为新硬盘，然后重新启动 Synology NAS 以查看问题是否由卸下的硬盘所导致。
4. 卸下顶盖并检查 HDD 背板上的电源和接头是否已正确插入。

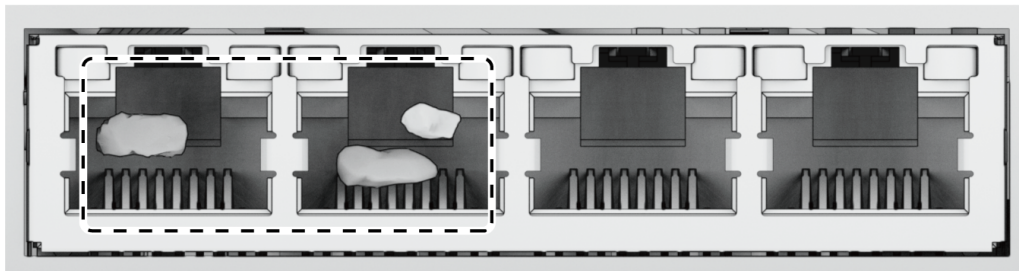
注意：

- Synology NAS 开机时，请勿用手或工具触摸 PCB 的任何部件。

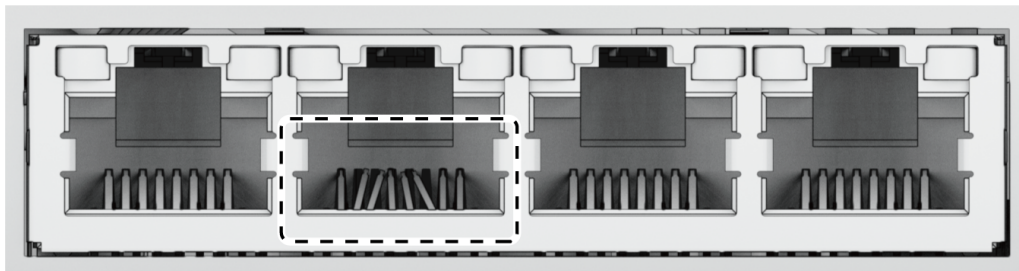
5. 如果在执行以上故障排除步骤后问题仍未解决，请联系 Synology 技术支持以获得进一步的帮助。

无法连接到网络

1. 重新启动系统并确认网络状态和配置正确。
2. 检查网线是否松动或损坏，然后将它更换为工作正常的网线。
3. 将网线连接到交换机或集线器上的其他端口。
4. 将网线直接连接到计算机，以确认 Synology NAS 是否可以正常连接。
5. 检查网络端口的内部和外部是否有灰尘或损坏。



6. 检查网络端口内部是否有损坏或歪斜的针脚。



7. 如果在执行以上故障排除步骤后问题仍未解决，请联系 Synology 技术支持以获得进一步的帮助。

无法识别外部 USB 设备

1. 进行目视检查并检查 USB 端口是否生锈，这可能会导致连接不良。
2. 检查外部 USB 设备是否与 Synology NAS [兼容](#)。
3. 进行目视检查，并检查端口内是否有异物。
4. 检查外部 USB 设备的电源是否已插入并提供电源。
5. 将不工作的 USB 设备更换为已确认可工作正常的 USB 设备。
6. 如果在执行以上故障排除步骤后问题仍未解决，请联系 Synology 技术支持以获得进一步的帮助。

无法识别内部 M.2 SSD

请参阅“[将 M.2 NVMe SSD 添加到 Synology NAS](#)”并验证您的 M.2 NVMe SSD 是否已正确安装。

警报 LED 指示灯持续闪烁

当警报 LED 指示灯持续闪烁时，DSM 显示“Synology NAS 的温度过高”。如果过热问题持续存在，Synology NAS 可能会关闭以避免硬件故障或“Synology NAS 上的风扇已停止工作”消息，请参阅[更换系统风扇](#)并验证风扇是否正确安装且正常工作。

安装 RAM 后无法开机

请参阅[“为 Synology NAS 加装内存模块”](#)并验证您的内存模块是否已正确安装。

无法完成开机（电源 LED 指示灯持续闪烁）

1. 自己静电放电。
2. 确保 Synology NAS 已关机。
3. 卸下所有连接的外部设备（USB、eSATA、以太网等）、已安装的硬盘以及任何其他已安装的 RAM（不支持第三方 RAM）。
4. 开启 Synology 系统并等待 10 分钟，然后继续进行下一步。
5. 检查电源按钮 LED 指示灯的状态。有关 LED 定义的更多信息，请参阅[“系统模式和 LED 指示灯”](#)。
 - a. 如果电源 LED 指示灯持续闪烁或保持熄灭状态，则表示 Synology NAS 遇到硬件故障。请按照[“未安装硬盘时无法完成开机”](#)中的说明进行操作。
 - b. 如果电源 LED 指示灯为恒亮，请按照[本教程](#)中的说明对硬盘问题进行故障排除。

注意：

- 如果电源 LED 指示灯变为恒亮，则 ALERT 指示灯可能会呈橙色闪烁，Synology NAS 会开始发出哔声 — 这是正常的预期行为。完成所有硬盘的测试后，它应停止这样做，除非一个或多个硬盘出现故障。
- 除了局域网端口正常工作之外，能够 ping 通设备并不意味着其他任何值得注意的事情。若要正确执行以上测试，请确保电源 LED 指示灯恒亮，不会继续闪烁。

未安装硬盘时无法完成开机

1. 完成[“无法完成开机（电源 LED 指示灯持续闪烁）”](#)部分中的所有步骤。
2. 请执行以下步骤并进行内部检查：
 - a. 拔下电源线。
 - b. 卸下所有已安装的扩充内存、M.2 SSD 和 PCIe 卡。请按照[“为 Synology NAS 加装内存模块”](#)和[“将 M.2 NVMe SSD 添加到 Synology NAS”](#)中的说明进行操作。
 - c. 确认主板已正确安装且是 Synology 制造。
 - d. 进行清洁并重新安装内存模块。确保内存插槽和内存模块没有灰尘、污垢和其他异物。
3. 如果 Synology NAS 内有灰尘和污垢积聚，请在尝试开机过程前进行清洁。
4. 如果在执行以上故障排除步骤后问题仍未解决，请联系 Synology 技术支持以获得进一步的帮助。

按电源按钮后无电源

执行以下基本环境检查：

1. 确认电源线可正常工作且未损坏。
2. 确认电源线已在电源插座和 Synology NAS 中正确插入。
3. 确认交流电源符合电压要求 (110V - 220V)。如果有 UPS 连接到 Synology NAS，请暂时断开连接，并改用交流电源。
4. 卸下所有外部 I/O 设备（例如外部硬盘/USB/LAN/eSATA）。仅保留电源并确认 Synology NAS 可以正常开机。

如果 Synology NAS 在执行环境检查后仍无法开机，请执行以下步骤并对 Synology NAS 进行内部检查。

1. 拔下电源线并卸下顶盖。
2. 确认 LED 线缆已正确插入。
3. 确认 PSU 接头已正确插入。
4. 卸下所有已安装的扩充内存、M.2 SSD 和 PCIe 卡。请按照“[为 Synology NAS 加装内存模块](#)”和“[将 M.2 NVMe SSD 添加到 Synology NAS](#)”中的说明进行操作。
5. 检查内部组件上是否没有灰尘积聚；如果有，则需要进行清洁。
6. 重新连接电源线，然后再次尝试将 Synology NAS 开机。
7. 如果在执行以上故障排除步骤后问题仍未解决，请联系 Synology 技术支持以获得进一步的帮助。

连接 UPS 后无法开机

1. 检查 UPS 和 Synology NAS 的电源线是否已正确插入。
2. 检查 UPS 提供的电源是否稳定。
3. 将 Synology NAS 的电源线直接连接到交流电源插座，并确认它可以开机。
4. 确认 UPS 系统与 Synology NAS [兼容](#)。
5. 如果在执行以上故障排除步骤后问题仍未解决，请联系 Synology 技术支持以获得进一步的帮助。

5.3 联系 Synology 技术支持之前

在联系 Synology 技术支持之前，请按照以下说明尝试解决问题：

- 使用本手册中的故障排除信息。
- 按照“[故障排除清单](#)”中的说明进行操作。
- 在 [Synology 知识中心](#) 上查看更新的信息、新设备驱动程序以及提示和技巧。

如果可能，请在联系 Synology 技术支持时处于您的产品旁，并提供以下信息：

- 产品型号名称

- Synology 产品的序列号
- 问题的描述
- 任何错误消息的确切措辞
- 硬件和软件配置信息

5.4 联系 Synology 技术支持

在保修期内，您可以通过 [Synology 技术支持](#) 获得帮助和信息。经过培训的服务人员可帮助您确定硬件问题并确定解决问题所需的操作。

保修不涵盖以下内容：

- 更换或使用不是为 Synology 制造或由 Synology 制造的部件或是非保修 Synology 部件
- 确定软件问题来源
- 安装和维护应用程序

如果确定需要置换服务，请联系向您出售产品的当地经销商或分销商，以获得进一步的帮助。（Synology 在北美以外地区不提供直接置换服务。）

注意：

- 有关 Synology 保修政策的更多信息，请参阅 [本文](#)。

5.5 获取信息、帮助和服务

Synology 发布了多种支持文档。

在 [知识库](#) 中，您可以找到有用的 [帮助](#) 和 [常见问题](#) 文章，以及将过程划分成便捷步骤的 [视频教程](#)。

您还可以找到 [用户指南](#)、[解决方案指南](#)、[手册和白皮书](#)。经验丰富的用户和管理员可在 [开发人员指南](#) 中找到答案和指导。

您是否遇到了问题，并且无法在我们的官方文档中找到解决方案？可在 [Synology Community](#) 中搜索用户和支持人员提供的数百个答案，或者通过 Web 表单、电子邮件或电话联系 [Synology 技术支持](#)。

SYNOLOGY, INC. 最终用户许可协议

重要—请仔细阅读：此最终用户许可协议（以下称「EULA」）是您（个人或团体单位）和SYNOLOGY, INC.（以下称「SYNOLOGY」）之间就安装于您所购买的 Synology 产品（以下称「产品」）内，或是您自 WWW.SYNOLOGY.COM 网站或其他 Synology 提供给您的途径合法下载的软件（以下称「软件」），具有法律效力的合约。

当您使用内含软件的產品时、或安装软件于产品或与产品相连接之设备上时，即代表您同意接受此 EULA 的条款与条件的约束。如果您不同意此 EULA 的条款，请勿使用内含软件的产品，也不要自 WWW.SYNOLOGY.COM 网站或其他 Synology 提供的途径下载软件，请您务必将产品退回给您向其购买产品的经销商，并根据经销商之退货规定退款。

第 1 节 有限软件授权。 依照此 EULA 之条款与条件，Synology 授与您有限、非独占、不可转让之个人授权，仅得于产品或与产品连接的设备上安装、运行以及使用一份软件；但仅限于与产品的授权使用有关为限。

第 2 节 文件。 与「软件」一起提供之任何文件，您可以制作和使用合理之份数；假设，这类份数将仅供内部营业之用，而且不会重新出版或重新散布（印刷品或电子形式）给任何第三方或其他第三人。

第 3 节 备份。 您可以制作合理之软件拷贝份数，以供备份与归档之用。

第 4 节 更新。 Synology 提供给您或在 Synology 网站 www.synology.com（以下称「网站」）或其他 Synology 所提供的管道上所提供，用以更新或补充原始软件之任何软件，均受此 EULA 所规范，除非这类更新或补充程序随附个别之授权条款，此时则受该个别条款所规范。

第 5 节 授权限制。 第 1、2 及 3 节中所述的授权只适用于您订购并已付款的产品或软件范围，而且该等规定业已说明了您对「软件」有关之全部权限。Synology 保留未在此 EULA 中明确授与您的所有权限。于上叙述不受限制之前提下，您不得授权或允许任何第三方或其他第三人：(a) 将软件用于与产品无关之用途；(b) 授权、散布、出租、租用、借用、转让、移转或处份本软件；(c) 进行还原工程、解编，或尝试获得来源码或与本软件相关的任何营业秘密，除非（且只限于）相关法律明确允许这类活动范围，则不受此限制；(d) 改编、修改、更动、翻译或制作本软件之任何衍生产品；(e) 删除、更动或遮掩本产品上的任何版权声明或其他所有权声明；或 (f) 规避或试图规避任何 Synology 用以控制存取本产品或软件组件、特色或功能的方法。受本节的限制下，您以 Synology NAS 服务器为主机提供给第三人为商业目的之服务，并不受限制。

第 6 节 开放原始码。 本软件可能包含依 GNU General Public License 授权条款授权给 Synology 组件（以下称「GPL 组件」），目前可在以下网址取得 <http://www.gnu.org/licenses/gpl.html>。对于因使用 GPL 组件所需而与此 EULA 发生之冲突，GPL 之条款仅可管控与 GPL 组件相关之范围，在此种情形下，对于使用这类组件，您同意受 GPL 规范。

第 7 节 稽核。 Synology 将有权稽核您是否遵守此 EULA 所载之条款。您同意授权 Synology 得为稽核目的检查您的相关设施、装备、书籍、记录以及文件等。您亦同意适当配合 Synology 以加速进行任何这类稽核。

第 8 节 所有权。 本软件是 Synology 与其授权者之重要财产，且受著作权法、其他知识产权法及条约之保护。Synology 或其授权者拥有本软件之所有权利与利益，包括但不限于著作权以及其他知识产权。

第 9 节 有限担保。 Synology 针对本软件提供有限的担保，亦即于您所在当地法令所要求期间内（以下称「担保期」），本软件符合所有 Synology 于印制书面上（若有的话）或另在网站上所公布之各项规格。若您在担保期以内以书面通知 Synology 任何有关软件有其未符合之处，Synology 将以商业上合理的努力，以 Synology 单方的决定，改正软件中之任何未符合之处，或替换与前述担保内容不符之软件。若因以下任何情况而导致发生任何未符合之情况，则不适用于上述担保：(w) 未依此 EULA 规定之使用、重制、散布或揭露行为；(x) 非由 Synology 进行之软件订作、修改、或其他改写动作；(y) 将本软件与非由 Synology 提供之任何产品、服务或其他事项搭配使用；或 (z) 您违反此 EULA 之规范。

第 10 节 支持。 在第 9 节所规定的期间内，Synology 将在提供您技术支持服务。担保期因过期而终止之后，请通过书面申请，Synology 将提供软件之技术支持。

第 11 节 担保免责声明。 除以上之明确约定之外，SYNOLOGY 与其供应者系以软件的「现况」暨「连同其本身具有之一切瑕疵」提供软件。SYNOLOGY 与其供应者特此声明并未提供与软件相关之任何其他明示、默示或法定之担保，包括（但不限于）任何适售性、适合某特定用途、资格以及不侵害他人权益之默示担保责任。除此外，SYNOLOGY 不担保本软件能免于程序错误、病毒以及其他瑕疵。

第 12 节 特定损害免责声明。 在任何情形下，SYNOLOGY 或其授权者对任何附随性、间接性、特殊性、惩罚性、衍生性或类似之任何损害或责任，无论是（包括但不限于数据、信息、营收、利润或业务的遗失或损失）因使用或无法使用软件，或因本 EULA 或软件有关而导致发生或相关，也无论是基于合约关系、侵权行为（包括过失）、无过失责任或其他法理，概不承担任何责任，即使 SYNOLOGY 已事先被告知发生此类损害的可能性，亦同。

第 13 节 赔偿责任限制。 SYNOLOGY 与其供应者对于因使用或无法使用软件，或根据或因本 EULA 或软件所应承担之责任，无论您所遭受之损失金额多寡，亦无论根据合约、侵权行为（包括过失）、无过失责任或其他法理，

以您实际所付之产品金额为限。前述之担保免责声明、特定损害免责声明以及赔偿责任限制，适用于相关法律所允许之最大范围。在某些州/管辖权地区并不允许排除默示担保，或是排除或限制特定之损害。对于那些适用于此 EULA 的法律范围，上述的排除与限制条款可能不适用于您。

第 14 节 出口限制。您知悉本软件受美国出口法规限制。您同意遵守本软件适用之所有相关法律与法规，包括(但不限于)「美国出口管理条例」(U.S. Export Administration Regulations)。

第 15 节 终止。若您不遵守本合同的条款与条件，在不影响其他权利的情况下，Synology 得终止此 EULA。在此种情况下，您必须停止使用软件，并销毁所有软件的拷贝与其相关组件。

第 16 节 转让。您不得将此 EULA 赋予您之任何权利转让或移转给任何第三方或其他第三人，除非已预载有软件之产品一并移转。任何违反前述限制之转让或让渡行为均属无效。

第 17 节 相关法律。除非当地法律明确禁止，也不论冲突法原则是否有相反的规定，此 EULA 是以 Synology Inc. 公司设立地所在国法律为管辖法。

第 18 节 解决争议。因本 EULA 所引发或与之相关的任何纷争、争议或求偿，将依据 Synology Inc. 公司设立地所在国的「仲裁法」之相关程序规则以及施行细则，以三名仲裁人进行唯一且最终的仲裁解决之。在此种情况下，仲裁将只限于您与 Synology 之间的争议。该仲裁或仲裁之任何部份将不得与其他任何仲裁合并，亦不得以集体诉讼形式进行。仲裁应在台北以英文或中文(双方均同意即可)进行。仲裁判断于双方当事人为不可更改且有拘束力的决定，且得于具有管辖权的法院强制运行之。您了解在无仲裁条款约定时，您有权向法院针对任何此类纷争、争议或求偿提起诉讼(包括集体诉讼)，而您明确知道且明示放弃这些解决纷争的权利，且同意依第十八节的规定以仲裁方式解决之。本节中所述之任何内容，于发现有实际违反或威胁违反本合同中有关 Synology 知识产权的任何条款时，均不得视为禁止或限制 Synology 寻求假处分、禁制令或其他依法或衡平法得请求之相关救济权利。

第 19 节 律师费。进行任何仲裁、调解或其他法律诉讼，或根据此 EULA 强制运行权利或赔偿，胜诉方有权求偿(除了其有权请求之任何其他禁制令外)所支出之费用与合理之律师费。

第 20 节 中止。若管辖之法院裁定此 EULA 之任何条款无效、非法或无法运行，本 EULA 之其余条款仍将具有完全之效力。

第 21 节 完整合约。此 EULA 就软件以及于此讨论之相关议题构成 Synology 与您之间的完整合约，并取代所有先前与同时期双方间之协议与合约(不论是书面或口头)。除非以书面经受 EULA 约束之当事人签署，任何增补、修改或抛弃此 EULA 之任何条款均属无效。

本网页内容是由英文翻译而成，如与英文之诠释有差别，则以英文版本为准。

SYNOLOGY, INC. 有限产品质保

此翻译仅供参考。如有偏差，以英文版本为准。

本有限质保（以下简称“质保”）适用于 SYNOLOGY, INC. 及其子公司，包括 SYNOLOGY AMERICA CORP（以下统称“SYNOLOGY”）的产品（定义见下文）。您打开含有本产品的包装盒和/或使用本产品即表明您接受并同意受本质保条款的约束。请注意，本有限质保不适用于应受其最终用户许可协议约束的产品中包含的软件，并且 SYNOLOGY 保留在未事先通知您的情况下随时对本产品质保进行调整和/或修改的权利。如果您不同意本质保的条款，请勿使用本产品。反之，您应将本产品退还给您向其购买的经销商，并根据经销商的适用退货政策获得退款。

请注意，SYNOLOGY 的质保支持并非在每个国家/地区都可用，如果您未在当初购买产品的国家/地区请求获得这类支持，则 SYNOLOGY 可能会拒绝向您提供此有限质保支持。当初购买产品的国家/地区应基于 SYNOLOGY 的内部记录进行确定。

当地消费者保护法律。对于适用的当地消费者保护法律和法规所涵盖的消费者，此处授予的权利是对这类消费者保护法律和法规所规定的所有权利和补救措施的补充。

第 1 章. 产品

(a) “产品”指的是新产品或翻新产品。

(b) “新产品”指的是客户从 Synology 授权分销商或经销商购买的原始包装中包含的 Synology 品牌硬件产品和 Synology 品牌附件。可在 [产品支持状态](#) 中查看我们的“新产品”。

(c) “翻新产品”指的是由 Synology 子公司或是 Synology 授权分销商或经销商翻新的所有 Synology 产品，但不包括任何人以“现状”或“无质保”状态销售的产品。

(d) “备件”指的是安装或包含在本产品中或连接到本产品的任何部件、附件、组件和其他设备。

(e) 其他定义：“客户”指的是从 Synology 或 Synology 授权分销商或经销商购买本产品的原始个人或实体。“在线商店”指的是 Synology 或其子公司经营的在线商店。“软件”指的是客户购买本产品时随产品提供的 Synology 专利软件、客户从该网站下载的软件或由 Synology 预装在本产品中的软件，包括软件或本产品中的任何固件、相关媒体、图像、动画、视频、音频、文字和小工具以及此类软件的任何更新和升级。

第 2 章. 保修期

(a)

“保修期”：

”：

保修期

从客户出具的

购买收据或发票上显示的购

买之日起开始，在每个新产品的保修期结束之后的第二

天结束。可在 [产品支持状态](#)

中获取有关每个新产品的保修期的信息。对于备件，正常使用下的保修期是从购买产品之日起的一年（对于系统硬盘是五年）。对于翻新产品或已维修的部件，保修期是所更换产品保修期的剩余时间，或是从更换或维修产品日期起的九十（90）天（以时间较长者为准）。以上保修期不适用于产品标记为以“现状”或“无质保”状态进行销售的情况。如果未出示有效的产品购买收据或产品发票，或者存在明显错误或伪造，则所提供产品的保修期应根据 Synology 的内部记录从制造日期开始计算。

(b) “延长保修期”：对于为第 1 章 (b) 中指定的新产品购买了 EW201/EW202 或延长保修 Plus 可选服务的客户，保修期将会延长两年。对于 EW201/EW202，可在 [EW201/EW202 延长保修](#) 中查看适用的产品型号和可用地区。对于延长保修 Plus，可在 [延长保修 Plus](#) 中查看适用的产品型号和可用地区。客户只能选择其中一种可选服务。

(c) “立即终止保修期”：对于 Synology 硬盘产品，保修期将在发生以下任一情况时立即终止：(a) 对于固态硬盘，其 [寿命耗尽指示器](#) 等于或高于所购产品附带的硬盘“产品规格”中指定的上限；(b) 对于所有硬盘产品，其温度记录等于或高于所购产品附带的“产品规格”中指定的硬盘工作温度上限。

第 3 章. 有限质保和补救措施

3.1 有限质保。依据第 3.2 章，Synology 向客户保证每个产品 (a) 在工艺方面无任何材质缺陷，(b) 在保修期内正常使用情况下，将基本上符合 Synology 公布的产品规格。此有限质保不适用于应遵循本产品所附最终用户许可协议之规定的在产品中包含或是由客户购买的软件。对于以“现状”或“无质保”状态出售的翻新产品，Synology 不提供质保。

以上有限质保不可转让，仅适用于直接从 Synology 子公司、经销商和 Synology 授权分销商购买产品的客户的权益。此处规定的质保在客户将本产品销售或转让给第三方后立即终止。

3.2 免责。上述质保义务在以下情况不适用于任何产品：(a)

未按产品、规格或其相关文档中指定或描述的方法安装或使用，或是以任何方式误用、滥用或损坏；(b) 事故、火灾、液体接触、地震、其他外部因素或是在不当环境中使用产品所造成的产品损坏；(c) 在未经 Synology 授权的情况下进行拆卸；或是 (d) 正常磨损而导致的外观损坏或由于产品正常老化而导致的其他损坏，包括但不限于端口上的划痕、凹痕和损坏塑料，除非因材料或工艺方面的缺陷而发生故障；(e) 序列号已从产品上移除或损坏，导致无法识别；(f) 由于客户未执行 Synology 向客户提供的任何纠正、修改、增强、改进或其他更新，或是由于客户执行、安装或使用任何第三方提供的任何纠正、修改、增强、改进或其他更新而造成损坏或故障；(g) 由于安装本产品指定的硬件、软件或其他配件以外的非 Synology 提供之物品或与这些物品一起使用而造成损坏、故障或不兼容。

请注意，以上每种情况都应由 Synology 对产品的外观和功能进行检查和验证。在上述任何情况下，Synology 可能会拒绝为任何产品提供任何保修服务，包括但不限于第 3.3 章所述的产品维修、技术支持和产品更换。

3.3 质保支持和排他性补救措施。如果客户在适用保修期内以下列规定的方式通知违反第 3.1 章规定之任何保证，则一旦 Synology 确认存在此等不符合的情况，Synology 将自行选择：(a) 作出商业上的合理努力来维修本产品，(b) 提供技术支持，或 (c) 根据第 3.4 章的规定，在退还整个产品后更换不合格产品或部件。上述内容规定了 Synology 对任何违反第 3.1

章下之质保条款或本产品中的任何其他缺陷或不足的全部责任以及对客户独有和排他性的补救措施。客户将合理协助 Synology 诊断和验证产品的任何不合格情况。请注意，质保支持不适用于抢救存储在 Synology 产品或其备份中的数据。客户应在将产品退回给 Synology 之前创建已存储数据的备份副本。Synology 在执行保修服务时可能会移除产品中的所有信息或数据，对此过程中的任何数据丢失概不负责。此外，客户需要移除任何不是预安装的附件（如适配器卡、内存、硬盘或固态硬盘），因为 Synology 对不是预安装的未移除组件的任何丢失概不负责。

3.4 退货。要提交保修请求，客户必须根据第 3.4 章的规定向 Synology

退回完整的产品。以下情况下的任何退回产品将被拒收并退回给客户，且费用由客户承担：(a) 已拆卸（在 Synology 指导下拆卸除外）；或者 (b) 序列号已从产品上移除或损坏，导致无法识别；或者 (c) 由于包装不当而在退货途中损坏（包括但不限于划痕和变形）。任何产品都必须以您当初从 Synology 收到的相同条件退回 Synology 指定的地址，运费预付，包装需足以保护盒内物品。根据客户的位置，可能需要国际运输，客户应承担关税、清关以及与置换服务相关的所有其他费用。客户承担退货的保险以及丢失和/或损坏风险责任，直至 Synology 妥善收取。

3.4.1 常规置换服务。客户根据第 3.3 章退回的任何产品都必须按照 Synology 当时的置换程序及购买收据或发票进行。可在 [如何使用 Synology 产品的保修服务？](#) 中查看有关置换程序的更多信息。

3.4.2 延长保修 Plus 服务。（仅适用于购买了延长保修 Plus 的客户）

(a) 标准直接置换服务：对于标准直接置换服务，客户必须首先将 Synology 认可的不合格产品退回到指定退货服务中心，费用由客户承担。在 Synology 的指定退货服务中心收到不合格产品之前，将不会发运置换产品。

(b) 高阶直接置换服务：对于高阶直接置换服务，Synology 将在客户退回不合格产品之前将置换产品发运到客户指定的地址。客户必须在申请成功之日起的二十八 (28) 个日历日内将 Synology 认可的不合格产品退回到相应的退货服务中心，并且必须提供信用卡授权以作为保证金。在 Synology 收到客户退回的不合格产品后，信用卡授权将被取消。如果客户未在二十八 (28) 个日历日内退回不合格产品，Synology 有权从客户的信用卡全额收取保证金，并禁用与不合格产品和置换产品的序列号相关的所有服务。此外，Synology 保留将来拒绝提供任何相关技术支持的权利。上述措施不影响 Synology 由此产生的合法权利。

3.5 Synology 更换新产品或翻新产品。如果 Synology 选择根据第 3.1 章规定的质保条款更换任何产品，则 Synology 在根据第 3.4 章的规定收到退回的不合格产品，且经 Synology 验证该产品不符合质保中规定的质量之后，将由 Synology 按其选择的运送方式运送更换的产品，运费由 Synology 支付。在将翻新产品运送给客户之前，它们已经过验证，严格符合 Synology

的质量标准。请注意，翻新产品的一部分可能会带有某些污渍、划痕或其他轻微磨损。在某些国家/地区，Synology 可自行判断特定产品是否适用 Synology 置换服务。通过该服务，Synology 将会在收到客户退回的不合格产品之前便将更换的产品寄送给客户（“Synology 置换服务”）。

3.6 免责条款。本质保中规定之 SYNOLOGY 的保证、义务和责任以及客户的补救措施具有排他性，并替代（且客户在此放弃、免除和拒绝）了因法律或其他因素造成就有关本质保项下交付的产品、其所附文档或软件以及任何其他货物或服务而对 SYNOLOGY 的所有其他明示、暗示的权利、主张和补救措施，包括但不限于以下内容：(A)

适销性、特殊用途或使用的适用性的暗示保证；(B) 履约过程、交易过程或交易惯例中产生的暗示保证；(C) 侵犯或侵占行为的索赔；(D) 侵权的索赔（无论是基于疏忽、无过错责任还是其他法理）。SYNOLOGY 对于任何 SYNOLOGY

产品中存储的数据或信息不作保证，并特此声明拒绝任何保证此等数据安全且不会有数据丢失的风险。SYNOLOGY 建议客户采取适当的措施对本产品中存储的数据进行备份。某些州/辖区不允许限制暗示质保，因此上述限制可能不适用于客户。

3.7 延长保修 Plus 限制。(a) 客户必须在新产品原始购买日期后的九十 (90) 天内完成延长保修 Plus 服务的购买。(b) 由于 Synology 仅在特定地区提供延长保修 Plus

服务，因此客户必须在购买过程中选择要激活服务的地区。如果客户从所选地区以外的其他地区请求延长保修 Plus 服务，Synology 可自行决定不提供延长保修 Plus 服务；(c) 覆盖范围的例外情况：在适用的国家/地区中，延长保修 Plus 服务并不适用于其海外省份、海外领地、海外自治区以及主要岛屿以外的离岛等。

第 4 章. 责任限制

4.1 不可抗力。Synology 对于超出其合理控制能力的任何原因或条件（包括但不限于客户的作为或不作为）而造成的任何延迟或未执行本质保要求的内容不承担责任，或不视为对本质保的违约。

4.2 特定损害免责声明。在任何情况下，SYNOLOGY 或其供应商都不会对因使用或无法使用本质保项下提供的产品、任何所附文档或软件以及任何其他货物或服务而造成的或与其相关的弥补费用或任何意外、间接、特殊、惩罚性、附带或类似的损害或责任（包括但不限于数据和信息丢失，收入、利润或业务损失），无论是基于合同关系、侵权行为（包括疏忽）、无过错责任还是其他法理，均不承担任何责任，即使 SYNOLOGY 已被告知可能发生此等损害也不例外。

4.3 责任限制。SYNOLOGY 及其供应商对于因使用或无法使用本质保项下提供的产品、任何所附文档或软件以及任何其他货物或服务而造成的或与其相关的任何责任，仅限于客户购买该产品时所支付的实际金额，而与客户基于合同关系、侵权行为（包括疏忽）、无过错责任或其他法理而遭受的损失金额无关。上述某些损害赔偿的免责声明和责任限制适用于适用法律允许的最大范围。部分州/辖区的法律不允许某些赔偿责任的免除或限制。在这些适用于本产品的法律范围内，上述规定的免责或限制可能不适用于客户。

第 5 章. 其他条款

5.1 专有权利。本产品及随本产品提供的任何所附软件和文档，包括 Synology 及其第三方供应商和授权商的所有权和知识产权。Synology 维持和保留本产品知识产权中的所有权利、资格和利益，且本质保项下提供的产品、任何所附软件或文档以及任何其他货物的任何知识产权中或相关资格或所有权不得转让给本质保项下的客户。客户将 (a) 遵守随 Synology 或其授权分销商或经销商提供的任何软件所附 Synology 最终用户许可协议的条件和条款；且 (b) 不可尝试对任何产品、其组件或所附软件进行反向工程，或滥用、绕过或侵犯 Synology 的知识产权。

5.2 转让。客户在未经 Synology 事先书面同意的情况下，不得通过法律或其他方式的操作直接转让本质保项下的任何权利。

5.3

无其他条款。

除本质保明确允许外，任何一方均不受并明确拒绝接受另一方在采购订单、收取、接受、确认、通信或其他事项中制定的与本质保条款相冲突的条款、条件或其他规定的约束，除非各方以书面方式明确同意此等条款。此外，如果本质保与各方就本产品达成的任何其他协议中的任何条款或条件相冲突，则以本质保为准，除非其他协议特别提到替代本质保的章节。

5.4

适用法律。

除非当地法律明确禁止，对于居住在美国的客户，本质保受美国华盛顿州法律的管辖；对于居住在美国以外地区的客户，则受台湾地区法律的管辖，而不考虑任何相反法律原则相冲突的情况。《1980 联合国国际货物销售合同公约》或任何后续版本在此不适用。

5.5 争议解决。在本产品或居住在美国的客户与 Synology 之间的关系方面，因 Synology 提供的本质保、本产品或服务所引起的或与之相关的争议、纠纷或索赔，将根据美国商务仲裁协会当前的商务规则通过仲裁进行最终解决，但以下情况除外。仲裁将在一位仲裁员面前进行，且仅限于客户与 Synology 之间的争议。仲裁（或其任何部分）不得与任何其他仲裁合并，亦不得在集体诉讼或共同诉讼中实施。仲裁由仲裁员根据当事方的要求，通过提交文件、电话、在线或亲自在美国华盛顿州金县境内进行。在美国或其他国家/地区的任何仲裁或法律诉讼中的胜诉方可收回所有费用和合理的律师费，包括胜诉方支付的任何仲裁费。此等仲裁程序的任何仲裁结果将是对当事方有约束力的最终决定，裁决可由任何有管辖权的法院作出。客户了解，在无任何规定的情况下，客户有权就任何此类争议、纠纷或索赔向法庭提起诉讼，包括以集体诉讼或共同诉讼方式提起索赔诉讼的权利；客户明确和有意放弃这些权利，并同意依照本协议第 5.5 章的规定通过有约束力的仲裁方式解决任何争议。对于非居住在美国的客户，本章所述的任何争议、纠纷或索赔将由三个中立的仲裁员依照台湾地区仲裁法程序及相关实施细则，通过仲裁进行最终解决。仲裁应在台北市进行，仲裁过程以英语或（如双方同意）中文普通话进行。仲裁结果是对双方都有约束力的最终决定，且可在任何有管辖权的法院强制执行。对于任何实际或可能违反本质保中与 Synology 的知识产权有关的任何规定，本章中的内容均不得视为禁止或限制 Synology 依法律或衡平法寻求禁令救济或寻求此等其他权利和补救措施。

5.6

律师费。

在本质保项下的任何仲裁、调解、其他法律诉讼或强制执行的权利或补救措施中，胜诉方除有权收回的任何其他救济外，还有权收回诉讼费和合理的律师费。

5.7

出口限制。您知悉本产品受美国出口限制。您将遵守本产品的所有适用法律和法规，包括但不限于《美国出口管理条例》。

5.8

条款可分割性。

如果本质保中的任何规定被有管辖权的法院裁定为无效、非法或不可执行，本质保的其余条款将仍具有全部效力和作用。

5.9 完整协议。本质保构成完整协议，并取代之前 Synology 与客户之间就本协议主题达成的任何和所有协议。除非有受本协

议约束当事一方签字的书面文书，否则对本质保中任何规定的修改、修正或弃权均属无效。

5.10 延长保修 Plus 服务付款和终止。(a) 在 Synology 验证订购单后，客户应立即支付所有费用和税款。Synology 保留拒绝向不符合资格或法定年龄以下的客户提供延长保修 Plus 服务的权利。(b) 在购买产品后的三十 (30) 天内未使用延长保修 Plus 服务的客户可以在购买后的三十 (30) 天内通过技术支持请求提交终止请求。

FCC Declaration of Conformity

This device complies with Part 15 of the FCC Rules. Operation is subject to the following two conditions: (1) this device may not cause harmful interference, and (2) this device must accept any interference received, including interference that may cause undesired operation.

この装置は、クラス B 機器です。この装置は、住宅環境で使用することを目的としていますが、この装置がラジオやテレビジョン受信機に近接して使用されると、受信障害を引き起こすことがあります。

取扱説明書に従って正しい取り扱いをして下さい。

VCCI — B

Declaration Letter of REACH & RoHS Compliance

About REACH

In June 2007, the European Union Regulation (EC) 1907/2006 concerning the Registration, Evaluation, Authorization and Restriction of Chemicals (REACH) was first released. Under this Regulation, manufacturers are required to gather information on the properties of their chemical substances, which will allow their safe handling, and to register the information to European Chemicals Agency (ECHA). The aim is to improve the protection of human health and the environment through the better and earlier identification of the intrinsic properties of chemical substances.

About RoHS

RoHS Directive (EU Directive 2002/95/EC) was issued in 2002, restricted the use of the six chemicals lead, cadmium, mercury, and hexavalent chromium, as well as flame retardants polybrominated biphenyls (PBBs) and polybrominated diphenyl ethers (PBDEs). Under this directive, manufacturers are required to replace these chemicals in their products with less hazardous alternatives.

Then RoHS 2.0 (Directive 2011/65/EU) has replaced Directive 2002/95/EC since January 3, 2013. In 2015, EU commission publishes Directive (EU) 2015/863 to amend Annex II to EU RoHS 2 (Directive 2011/65/EU) to add 4 phthalates (DEHP, BBP, DBP and DIBP) onto the list of restricted substances from 22 July 2019.

REACH and RoHS Compliance

Synology meets all requirements of the REACH Regulation and is compliant to all implemented RoHS type regulations worldwide. To the best of Synology's knowledge, all Synology products in production (including finished



products, spare parts, and packaging materials) are in compliance with the requirements of the Regulation and/or Directives. Synology continues to monitor, influence, and develop our processes to comply with any proposed changes to the Regulation and/or Directives.