



擴充裝置 RX1222sas

硬體安裝指南

目錄

第 1 章：開始進行之前的準備

包裝內容物.....	3
Synology RX1222sas 概觀.....	4
燈號指示表.....	6
產品規格.....	7
零組件.....	8
選購配件.....	8
安全須知.....	9

第 2 章：硬體安裝

安裝元件所需的工具和零件.....	10
安裝儲存硬碟.....	10
安裝及移除機架套件.....	12
連接 Synology NAS.....	16

第 3 章：系統維護

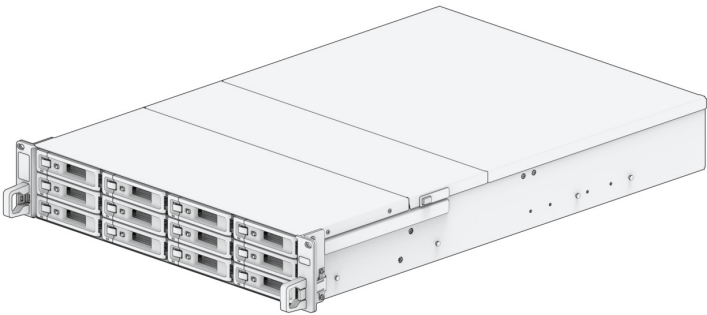



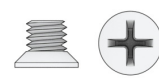
更換系統風扇.....	18
更換故障的電源供應器.....	19

開始進行之前的準備

感謝您購買此 Synology 產品！在開始設定全新的擴充裝置前，請檢查包裝內容來確認是否已收到下列項目。另外，請確認您已仔細閱讀安全須知，以避免傷及自身或毀損擴充裝置。

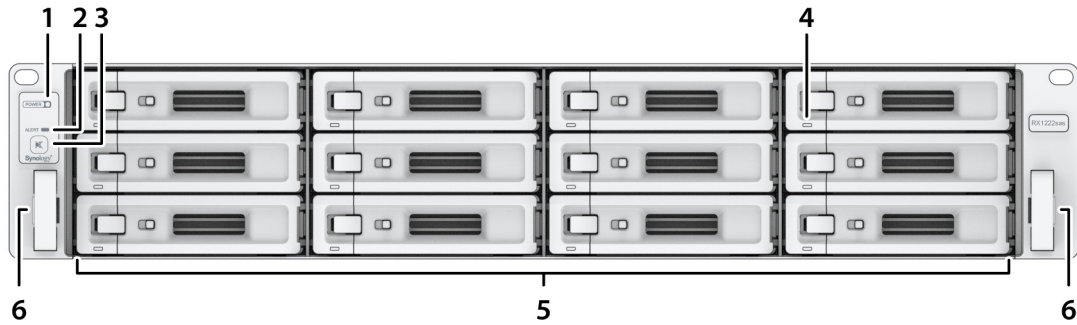
注意：以下所有圖示僅供說明之用，實際產品可能略有差異。

包裝內容物

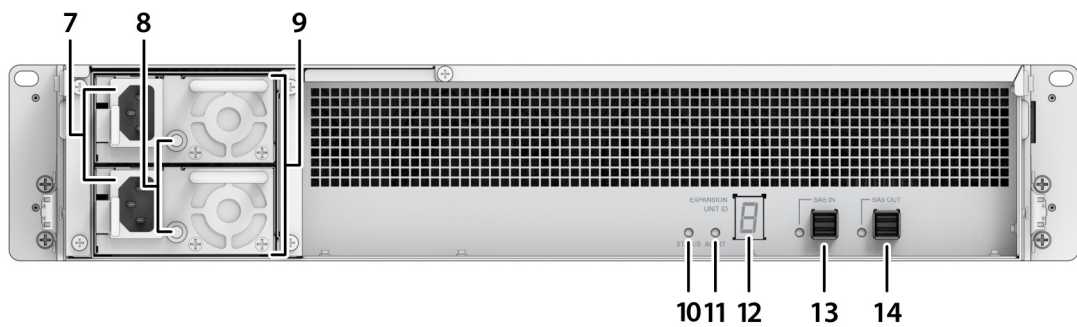
主機 x 1	電源線 x 2
	
	<p>擴充接線 x 2</p>
	
	<p>適用於 2.5 吋硬碟的螺絲 x 52</p>
	
<p>適用於 3.5 吋硬碟的螺絲 x 52</p>	
	

Synology RX1222sas 概觀

前方



後方



編號	部位名稱	位置	描述
1	POWER 指示燈	前方	顯示電源狀態。 ¹
2	ALERT 指示燈		顯示與風扇或溫度相關的警訊。如需更多資訊，請參閱「燈號指示表」。
3	嗶聲關閉按鈕		按壓此處來關閉因系統異常而發出的嗶聲。
4	硬碟狀態指示燈		顯示硬碟的狀態。如需更多資訊，請參閱「燈號指示表」。
5	硬碟托盤		在此處安裝硬碟（一般硬碟或固態硬碟）。
6	機架套件鎖扣		推向內側並按住來解開固定於機架上的 RX1222sas。 ²

¹ 電源線插入電源插座後，RX1222sas 便會自動開啟電源。如需更多資訊，請參考「連接 Synology NAS」。

² 如需更多機架套件安裝的相關資訊，請參閱隨附於機架套件的快速安裝指南。

編號	部位名稱	位置	描述
7	電源埠	後方	在此處連接電源線。
8	PSU 指示燈		顯示電源供應器的狀態。如需更多資訊，請參閱「燈號指示表」。
9	PSU 風扇		排放熱氣，讓電源供應器散熱。
10	STATUS 指示燈		顯示系統狀態。如需更多資訊，請參閱「燈號指示表」。
11	ALERT 指示燈		顯示與風扇或溫度相關的警訊。如需更多資訊，請參閱「燈號指示表」。
12	擴充裝置 ID 指示燈		表示擴充裝置的 ID 編號。
13	SAS IN 埠和指示燈		連接至 Synology NAS 或其他擴充裝置的 SAS OUT 埠。如需更多資訊，請參考「連接 Synology NAS」。
14	SAS OUT 埠和指示燈		連接至其他擴充裝置的 SAS IN 埠。如需更多資訊，請參考「連接 Synology NAS」。

燈號指示表

LED 指示燈	顏色	狀態	描述
POWER	藍	燈號恆亮	供電正常
	燈號熄滅		電源關閉
硬碟狀態指示燈 (硬碟托盤上)	綠	燈號恆亮	硬碟狀態正常
		燈號閃爍	硬碟讀寫中
	紅	燈號恆亮	硬碟出現錯誤 / 連接埠已停用 ¹
	燈號熄滅		沒有內部硬碟
ALERT	橘	燈號閃爍	系統錯誤 ²
	燈號熄滅		系統正常
PSU 指示燈	綠	燈號恆亮	電源供應器正常
	燈號熄滅		電源供應器關閉
後方 STATUS	綠	燈號閃爍	供電正常
	燈號熄滅		電源關閉
前方 ALERT	橘	燈號閃爍	系統錯誤 ²
	燈號熄滅		系統正常
SAS IN/OUT	綠	燈號恆亮	連接至 Synology NAS
	燈號熄滅		未連接至 Synology NAS

注意：

1 請嘗試重新啟動 Synology NAS 或重新插入硬碟，再執行 HDD / SSD 製造商提供的診斷工具來檢查硬碟的健康狀態。若您可以登入 DSM，請執行內建的 S.M.A.R.T. 檢測功能來掃描硬碟。若仍無法解決問題，請聯絡 Synology 技術支援團隊以取得協助。

2 若 **ALERT LED** 指示燈持續閃爍橘燈，代表系統發生錯誤 (例如：風扇故障、系統過熱、儲存空間降級)，請登入 DSM 以了解詳細資訊。

產品規格

項目	RX1222sas
相容硬碟類型	3.5 吋 / 2.5 吋 SATA / SAS x 12
擴充埠	<ul style="list-style-type: none">• SAS-IN x 1• SAS-OUT x 1
大小 (高 x 寬 x 長) (mm)	<ul style="list-style-type: none">• 88 x 430.5 x 692• 88 x 482 x 724 (含機殼托架)
重量 (公斤)	13.5
認證機構	<ul style="list-style-type: none">• FCC Class A • CE Class A • UKCA • BSMI Class A• EAC • VCCI • RCM • KC • RoHS Compliant
環境需求	<ul style="list-style-type: none">• 線路電壓：100 V 到 240 V AC• 頻率：50 / 60 Hz• 作業溫度：0 到 35°C (32 到 95°F)• 儲存溫度：-20 到 60°C (-5 到 140°F)• 相對濕度：5% 到 95% RH

注意：產品規格如有變更恕不另行通知。所有資訊以官方網站公告為準：www.synology.com。

零組件

若您需要更換系統風扇、硬碟托盤、電源供應器，請參訪 www.synology.com/products/spare_parts

型號名稱	圖片	描述
Disk Tray (Type R7)		3.5 吋 / 2.5 吋硬碟托盤
FAN 80*80*32_6		系統風扇 80*80*32 mm
PSU 500W-RP Module_2		備援式電源供應器模組 500W
PSU 500W-RP Set_2		備援式電源供應器組 500W
RKS-02		滑動式機架
Cable MiniSASHD_EXT_1		外接 MiniSAS HD 接線 100 cm
Cable MiniSASHD_EXT_2		外接 MiniSAS HD 接線 200 cm

選購配件

Synology 配件能讓您在不需擔心相容性與穩定性的情況下，為擴充裝置找尋合適的配件以符合不同的企業環境。請參訪 www.synology.com/compatibility 來了解更多資訊。

安全須知

	請物放置於直接受陽光曝曬或靠近化學藥劑的場所，請確保其所在環境維持恆定溫度與溼度。
	務必將主機直立放置於平面上。
	務必讓主機遠離液體。
	清潔前，請先將電源線拔除。切勿使用化學或噴霧式清潔劑，以濕紙巾擦拭即可。
	切勿將主機放置在不穩定的推車、檯子、桌面上，以免產品滑落而損壞。
	本產品的線路和裝置必須連接至正確的電壓。務必確保其供電電壓正確、穩定。
	當心觸電危險。若要完全消除裝置上的電流，請確認所有的電源線皆已從插座上拔除。
	若將電池更換為不正確的類型，可能會造成爆炸。請依照正確程序拋棄使用過的電池。
	務必將電源線插入有接地的插座。
	請遠離運轉中的風扇。
	本產品須安裝在進出管制的區域（例如：專用的設備機房或管理室），並由合格人員進行安裝。

硬體安裝

安裝元件所需的工具和零件

在設置擴充裝置之前，請準備以下工具：

- 一支螺絲起子
- 至少一顆 3.5 吋或 2.5 吋 SAS / SATA 硬碟 (請參訪 www.synology.com/compatibility 網站取得相容的硬碟清單)。

警告：若您安裝的硬碟內含資料，系統會格式化硬碟並清除所有資料。請在安裝前先備份重要資料。

- 機架用滑軌 (請參閱選購配件章節，找到合適的滑軌以安裝機櫃)

警告：硬碟的重量將增加安裝困難度，因此，建議您在安裝硬碟之前，先將擴充裝置安裝到機櫃中。

安裝儲存硬碟

請依下列步驟安裝硬碟：

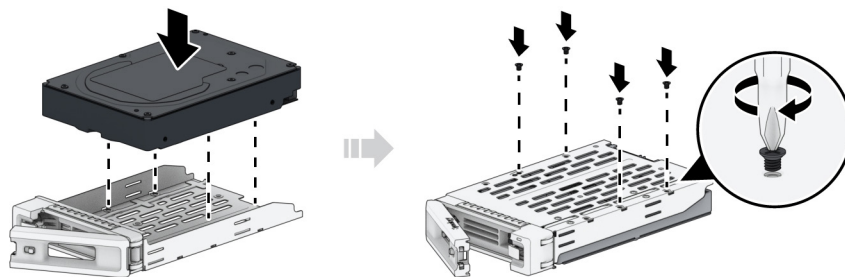
1 打開前方上蓋。

- ① 找到位於硬碟托盤把手左方的小按鈕。按下按鈕以彈出硬碟托盤把手。
- ② 依照下圖的指示拉開硬碟托盤把手。

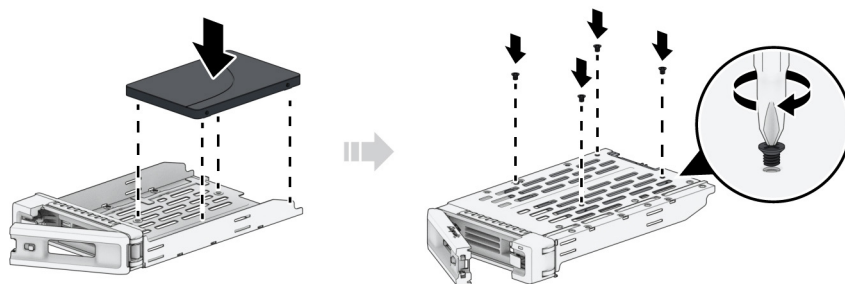


2 將硬碟放入硬碟托盤中。

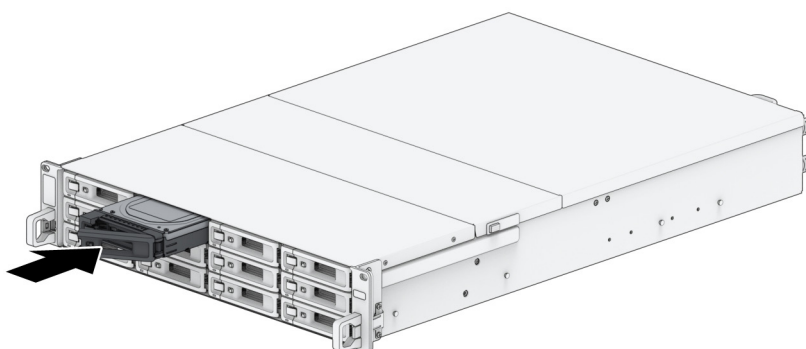
- ① 針對 3.5 吋硬碟：將硬碟放入硬碟托盤中，然後鎖緊螺絲並固定硬碟。



- ② 針對 2.5 吋硬碟：將硬碟放入硬碟托盤中，將托盤翻面，然後鎖緊螺絲以固定硬碟。

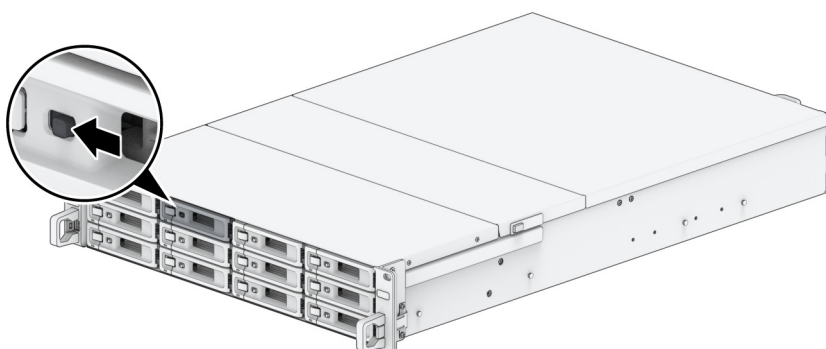


- 3 將裝好的硬碟托盤放入空的硬碟插槽。



注意：請確定托盤已完全推入，否則硬碟可能無法正常運作。

- 4 推入硬碟托盤的把手來固定硬碟托盤。
5 將硬碟托盤把手上的切換鈕撥至下方來鎖住硬碟托盤。



- 6 重複上述步驟來安裝您準備的其他硬碟。
7 硬碟的編號方式如下。



安裝及移除機架套件

此處將以 RKS-02 為例說明如何安裝或移除機架套件。如需更多機架套件安裝的相關資訊，請參閱隨附於機架套件的快速安裝指南。



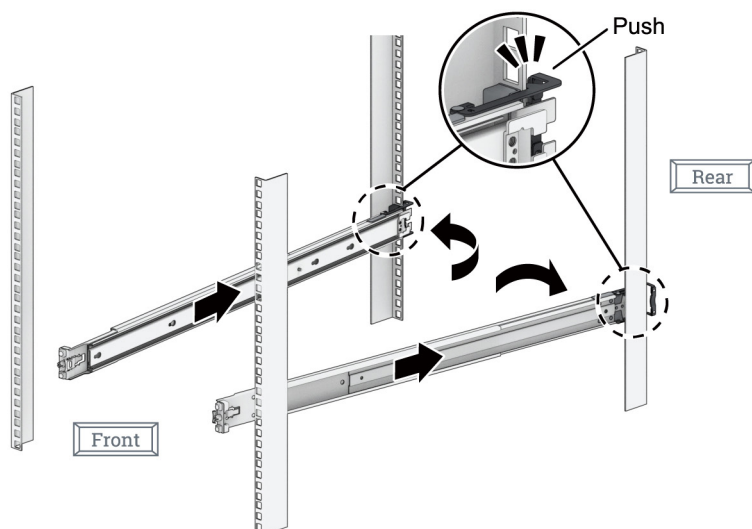
若要安裝機架套件

- 1 移除機身上的螺絲。

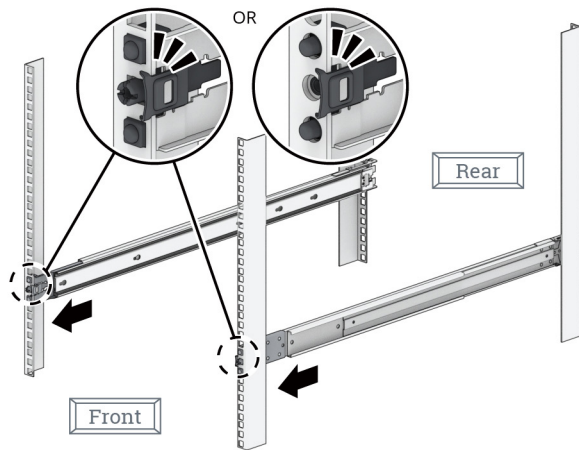


- 2 若要將滑軌裝到機架上：

- 1 將滑軌組的後端固定到機架上。

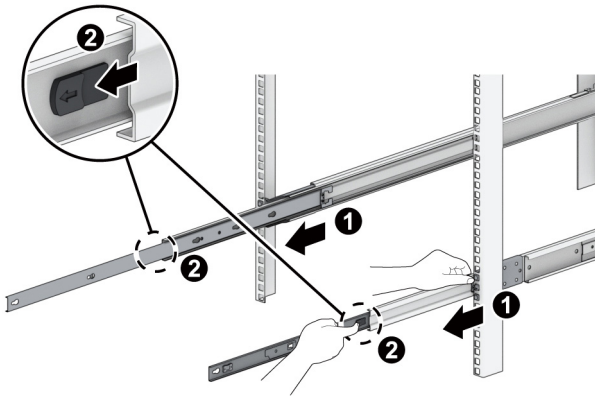


② 把機架前門向外推，並將支架插入機架孔。



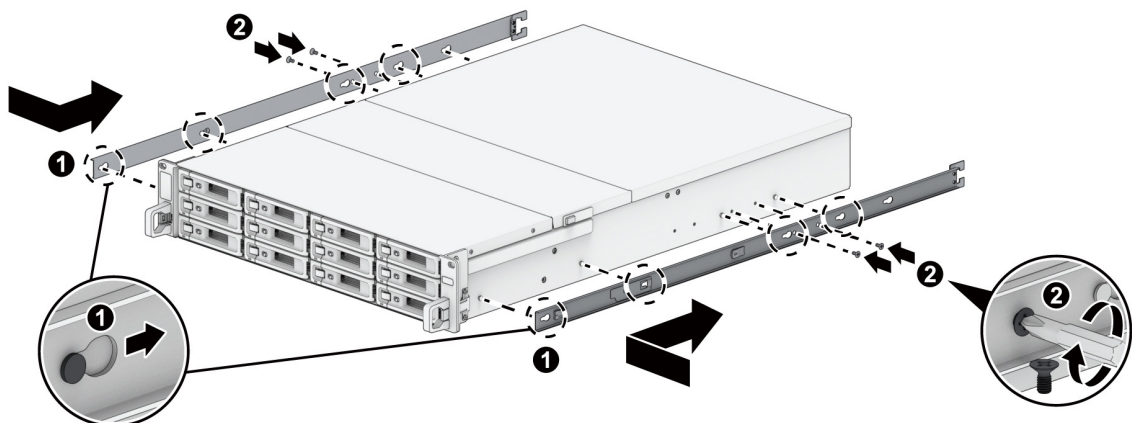
3 將機架套件的內軌伸長：

- ① 將內軌完整伸長，直到聽見卡嗒聲。
- ② 如圖所示，拉開並按住內軌後門，並持續將內軌伸長並取出。

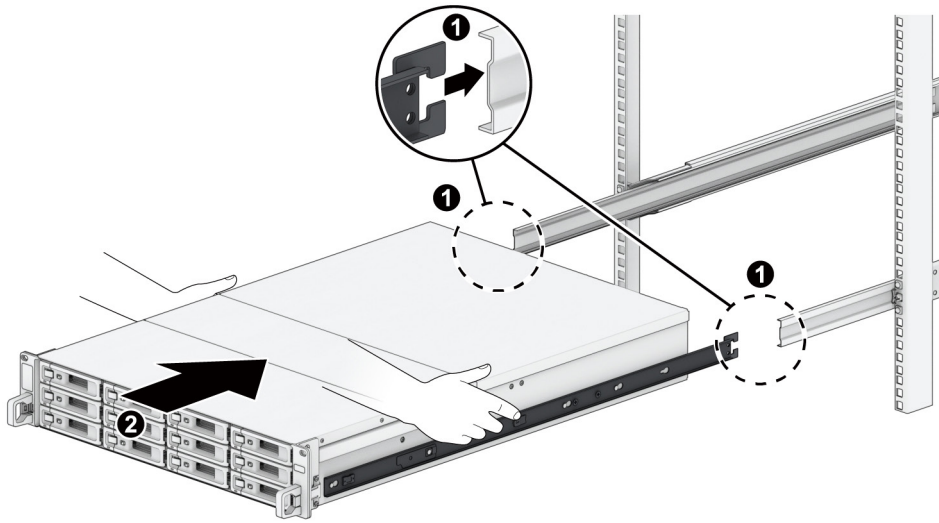


4 將滑軌固定至擴充裝置：

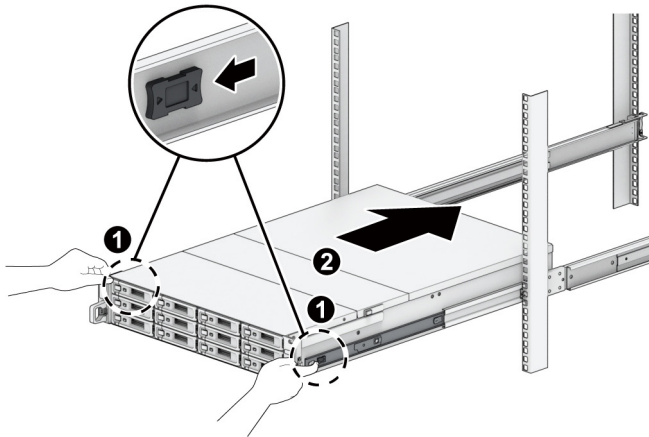
- ① 將內軌的固定孔對準側機身，並向後推以將內軌附於機身上。
- ② 如圖所示，鎖緊滑軌的螺絲。



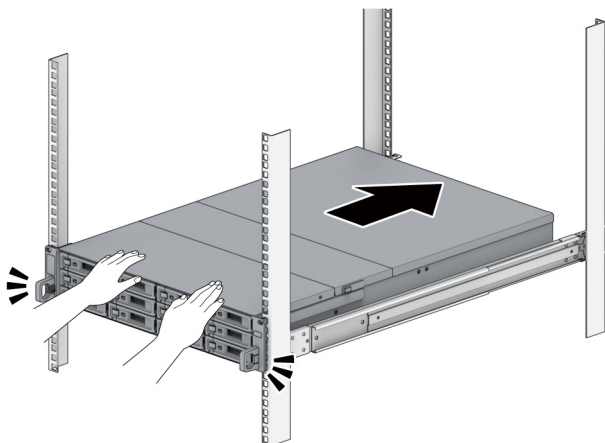
5 在另一個人的幫助之下，仔細將內軌對準外軌組，再將機身推入機架中。



6 如圖所示，拉開內軌前門以解鎖內軌，並持續將機身推入機架中。

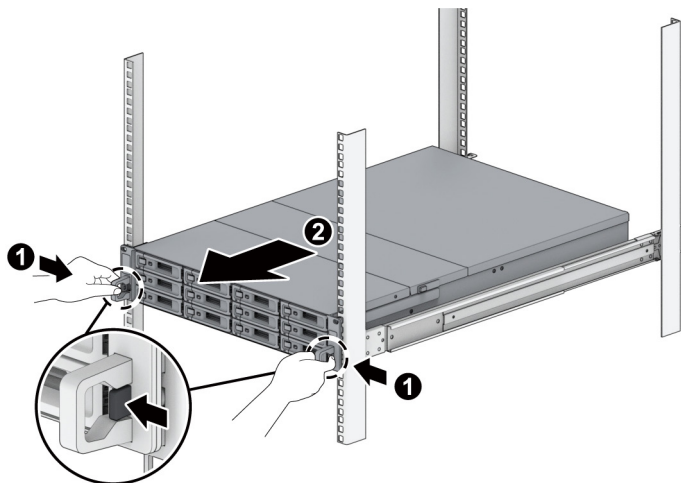


7 將機身推入機架底端。若有需要，請用套件附的螺帽與螺絲固定機身。



若要移除機架套件

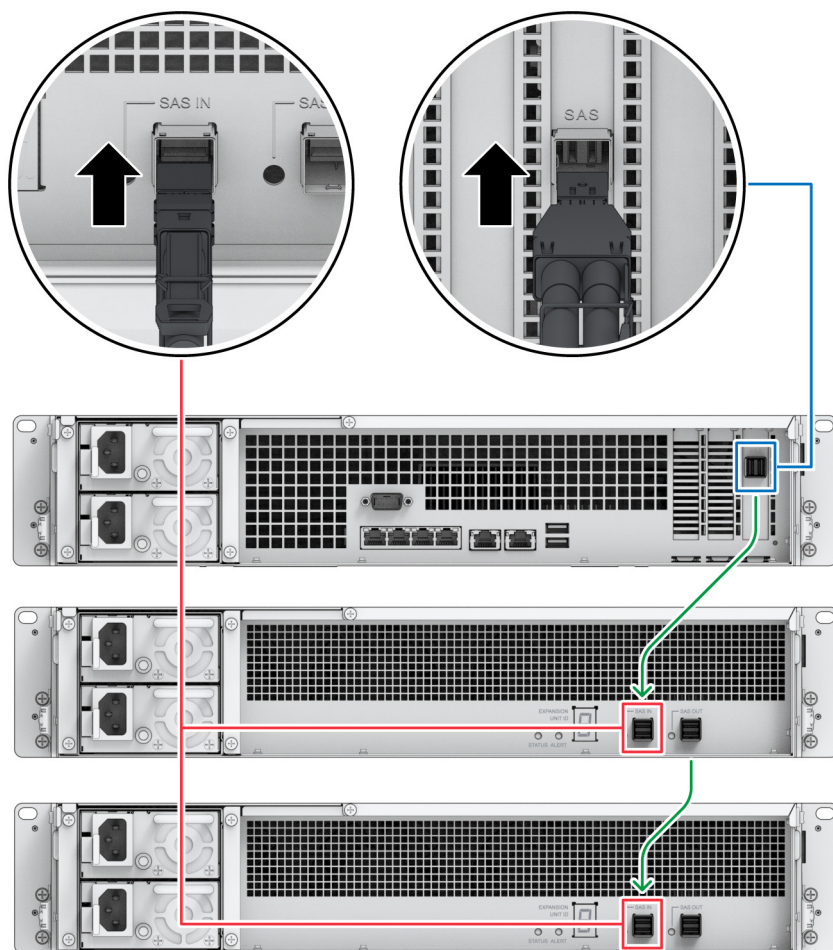
- 1 若要把機身從機架上移除，按住機殼托架的機架鎖扣後，將機身拉出機架。



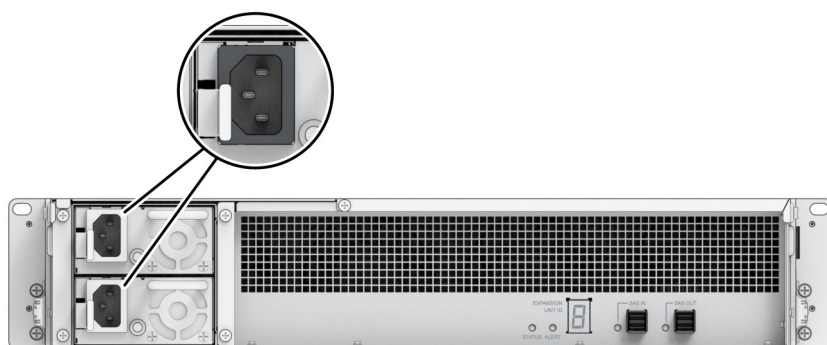
- 2 在另一個人的幫助之下，小心地將機身從機架移除。接著，向前滑將內軌從機身上移除。

連接 Synology NAS

- 1 將擴充接線的一端接至 Synology NAS 的 SAS OUT 埠，並將另一端接至 RX1222sas 的 SAS IN 埠。請確定傳輸線插入 Synology NAS 時，傳輸線上的藍色扣條朝右；且傳輸線插入 RX1222sas 時，其上的扣條朝上。否則，Synology NAS 和擴充裝置無法正確連接。



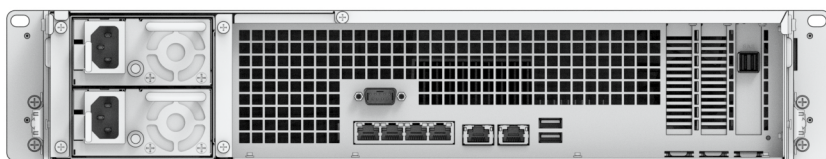
- 2 將電源線的一端接上 RX1222sas 的電源埠，另一端接上電源插座。電源線一旦正確連接，RX1222sas 便會自動開啟電源。



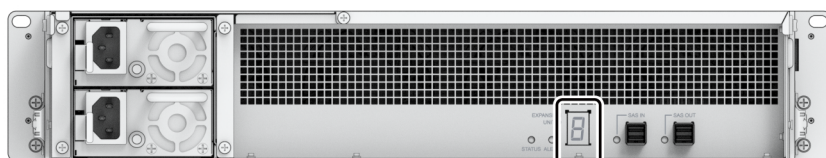
注意：

- RX1222sas 搭載備援式電源供應系統，可連接兩條電源線。系統只需使用一條電源線即可開機，不過建議您使用兩條電源線以避免電源突然故障。
- 拔下電源後，請先確認所有指示燈已熄滅，再重新接上電源插座；否則，系統可能無法啟動。
- 若主機仍處於開機狀態，請勿拔除擴充線。拔除擴充線可能導致資料遺失。

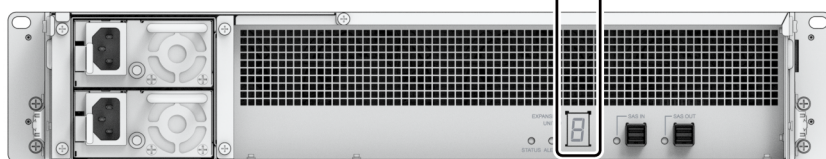
- 3 按壓前方面板上的電源按鈕來開啟 Synology NAS 的電源。連接至 Synology NAS 的 RX1222sas 擴充裝置 ID 將依序呈現在後方面板。



SA3400



RX1222sas-1



RX1222sas-2

注意：

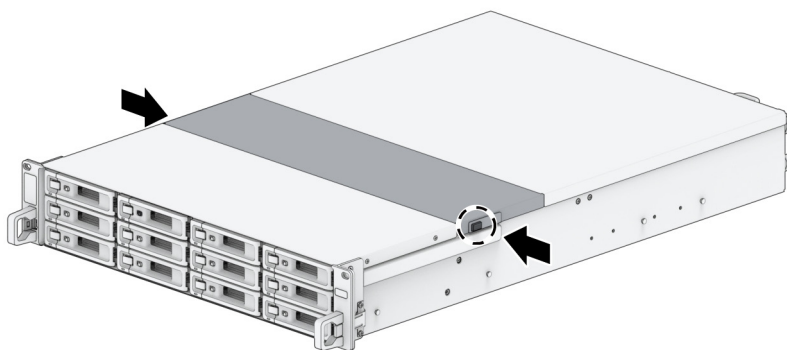
- 即使 Synology NAS 和擴充裝置皆處於開機狀態，如有需要，您仍可將其連接至另一台或多台擴充裝置。請重複上述步驟來連接其他擴充裝置的擴充傳輸線及電源線。擴充裝置若連接正確，將會自動開啟電源，且擴充裝置 ID 將在幾秒鐘後呈現（若 Synology NAS 上已正確安裝 DSM 的話）。
- 實際所能夠連接的擴充裝置數量將依 Synology NAS 的效能限制和規格而定。

系統維護

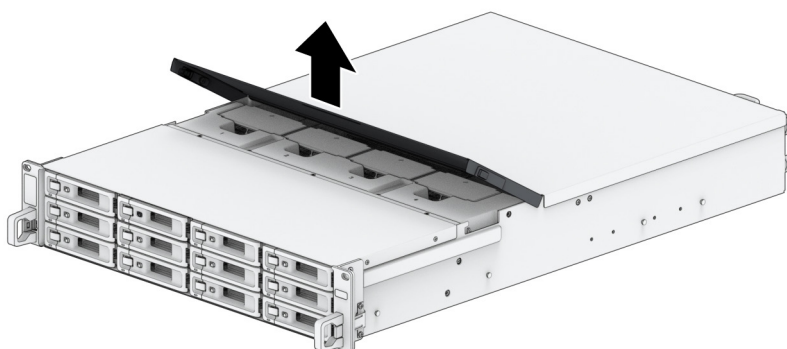
更換系統風扇

系統風扇故障時，請依照以下說明來打開 RX1222sas 並更換故障的風扇。

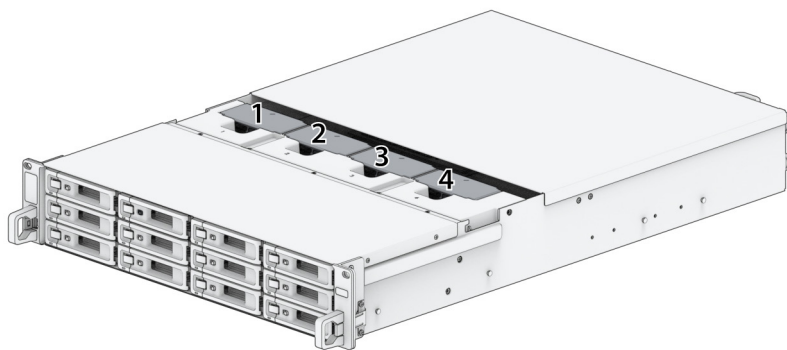
- 1 按下 RX1222sas 兩側的小按鈕。



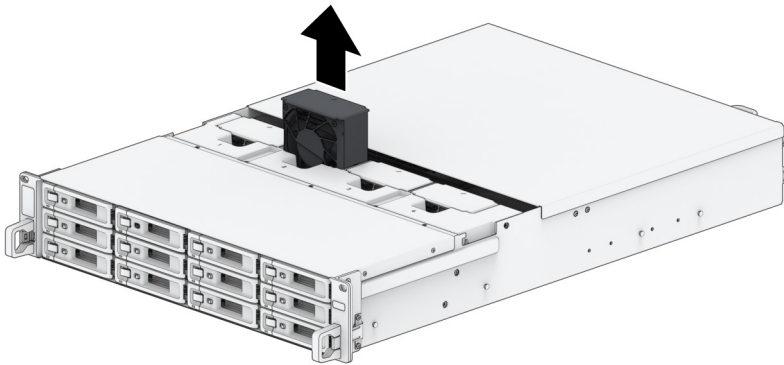
- 2 掀開風扇護蓋並將其卸下。



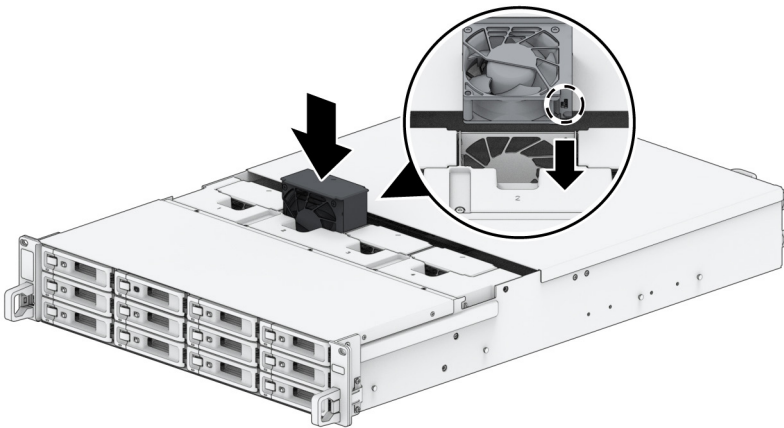
- 3 風扇編號如下：



- 4 找出故障的風扇，向上取出風扇。



- 5 準備好新的風扇並裝入 RX1222sas。確認風扇已正確安裝。



更換故障的電源供應器

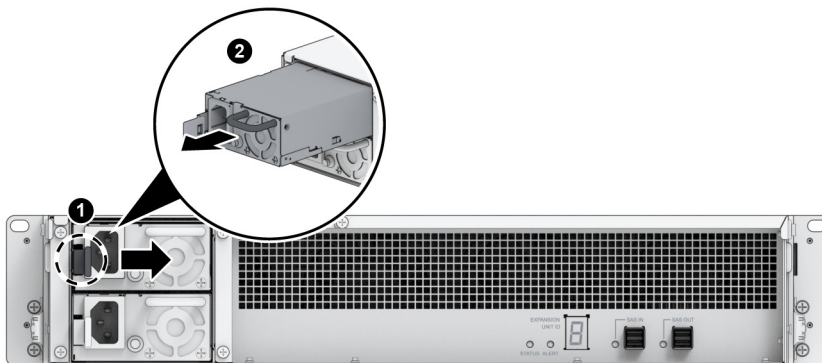
電源供應器或其中的風扇故障時，請依照以下說明來更換故障的電源供應器。

- 1 拔除要更換的電源供應器上的電源線。

注意：聽到嗶聲時，按下停止嗶聲按鈕即可將長嗶聲靜音。

- 2 移除故障的電源供應器：

- 1 依照指示方向，推壓後方面板的電源供應器退出桿。
- 2 從 RX1222sas 拉出電源供應器。



- 3 準備好全新的電源供應器，推進插槽內，直到聽見卡答一聲。

SYNOLOGY, INC. 使用者授權合約

重要—請仔細閱讀：此使用者授權合約 (以下稱「EULA」) 是您 (個人或團體單位) 和SYNOLOGY, INC. (以下稱「SYNOLOGY」) 之間就安裝於您所購買的 Synology 產品 (以下稱「產品」) 內, 或是您自 WWW.SYNOLOGY.COM 網站或其他 Synology 提供給您的途徑合法下載的軟體 (以下稱「軟體」), 具有法律效力的合約。

當您使用內含有軟體的產品時、或安裝軟體於產品或與產品相連接之設備上時, 即代表您同意接受此 EULA 的條款與條件的約束。如果您不同意此 EULA 的條款, 請勿使用內含有軟體的產品, 也不要自 WWW.SYNOLOGY.COM 網站或其他 Synology 提供的途徑下載軟體, 請您務必將產品退還給您向其購買產品的經銷商, 並根據經銷商之退貨規定退款。

第 1 節 有限軟體授權。依照此 EULA 之條款與條件, Synology 授與您有限、非獨佔、不可轉讓之個人授權, 僅得於產品或與產品連接的設備上安裝、執行以及使用一份軟體; 但僅限於與產品的授權使用有關為限。

第 2 節 文件。與「軟體」一起提供之任何文件, 您可以製作和使用合理之份數; 假設, 這類份數將僅供內部營業之用, 而且不會重新出版或重新散佈 (印刷品或電子形式) 給任何協力廠商或其他第三人。

第 3 節 備份。您可以製作合理之軟體拷貝份數, 以供備份與歸檔之用。

第 4 節 更新。Synology 提供給您或在 Synology 網站 www.synology.com (以下稱「網站」) 或其他 Synology 所提供的管道上所提供, 用以更新或補充原始軟體之任何軟體, 均受此 EULA 所規範, 除非這類更新或補充程式隨附個別之授權條款, 此時則受該個別條款所規範。

第 5 節 授權限制。第 1、2 及 3 節中所述的授權只適用於您訂購並已付款的產品或軟體範圍, 而且該等規定業已說明了您對「軟體」有關之全部權限。Synology 保留未在此 EULA 中明確授與您的所有權限。於上敘述不受限制之前提下, 您不得授權或允許任何協力廠商或其他第三人: (a) 將軟體用於與產品無關之用途; (b) 授權、散佈、出租、租用、借用、轉讓、移轉或處份本軟體; (c) 進行還原工程、解編, 或嘗試獲得來源碼或與本軟體相關的任何營業秘密, 除非 (且只限於) 相關法律明確允許這類活動範圍, 則不受此限制; (d) 改編、修改、更動、翻譯或製作本軟體之任何衍生產品; (e) 移除、更動或遮掩本產品上的任何版權聲明或其他所有權聲明; 或 (f) 規避或試圖規避任何 Synology 用以控制存取本產品或軟體元件、特色或功能的方法。受本節的限制下, 您以 Synology NAS 伺服器為主機提供給第三人為商業目的之服務, 並不受限制。

第 6 節 開放原始碼。本軟體可能包含依 GNU General Public License 授權條款授權給 Synology 元件 (以下稱「GPL 元件」), 目前可在以下網址取得 <http://www.gnu.org/licenses/gpl.html>。對於因使用 GPL 元件所需而與此 EULA 發生之衝突, GPL 之條款僅可管控與 GPL 元件相關之範圍, 在此種情形下, 對於使用這類元件, 您同意受 GPL 規範。

第 7 節 稽核。Synology 將有權稽核您是否遵守此 EULA 所載之條款。您同意授權 Synology 得為稽核目的檢查您的相關設施、裝備、書籍、記錄以及文件等。您亦同意適當配合 Synology 以加速進行任何這類稽核。

第 8 節 所有權。本軟體是 Synology 與其授權者之重要財產, 且受著作權法、其他智慧財產權法及條約之保護。Synology 或其授權者擁有本軟體之所有權利與利益, 包括但不限於著作權以及其他智慧財產權。

第 9 節 有限擔保。Synology 針對本軟體提供有限的擔保, 亦即於您所在當地法令所要求期間內 (以下稱「擔保期」), 本軟體符合所有 Synology 於印製書面上 (若有的話) 或另在網站上所公布之各項規格。若您在擔保期內以書面通知 Synology 任何有關軟體有其未符合之處, Synology 將以商業上合理的努力, 以 Synology 單方的決定, 改正軟體中之任何未符合之處, 或替換與前述擔保內容不符之軟體。若因以下任何情況而導致發生任何未符合之情況, 則不適用於上述擔保: (w) 未依此 EULA 規定之使用、重製、散佈或揭露行為; (x) 非由 Synology 進行之軟體訂作、修改、或其他改寫動作; (y) 將本軟體與非由 Synology 提供之任何產品、服務或其他事項搭配使用; 或 (z) 您違反此 EULA 之規範。

第 10 節 支援。在第 9 節所規定的期間內, Synology 將在提供您技術支援服務。擔保期因過期而終止之後, 請透過書面申請, Synology 將提供軟體之技術支援。

第 11 節 擔保免責聲明。除以上之明確約定之外, SYNOLOGY 與其供應者係以軟體的「現況」暨「連同其本身具有之一切瑕疵」提供軟體。SYNOLOGY 與其供應者特此聲明其並未提供與軟體相關之任何其他明示、默示或法定之擔保, 包括 (但不限於) 任何適售性、適合某特定用途、資格以及不侵害他人權益之默示擔保責任。除此外, SYNOLOGY 不擔保本軟體能免於程式錯誤、病毒以及其他瑕疵。

第 12 節 特定損害免責聲明。在任何情形下, SYNOLOGY 或其授權者對任何附隨性、間接性、特殊性、懲罰性、衍生性或類似之任何損害或責任, 無論是 (包括但不限於資料、資訊、營收、利潤或業務的遺失或損失) 因使用或無法使用軟體, 或因本 EULA 或軟體有關而導致發生或相關, 也無論是基於合約關係、侵權行為 (包括過失)、無過失責任或其他法理, 概不負擔任何責任, 即使 SYNOLOGY 已事先被告知發生此類損害的可能性, 亦同。

第 13 節 賠償責任限制。SYNOLOGY 與其供應者對於因使用或無法使用軟體, 或根據或因本 EULA 或軟體所應承擔之責任, 無論您所遭受之損失金額多寡, 亦無論根據合約、侵權行為 (包括過失)、無過失責任或其他法理,

以您實際所付之產品金額為限。前述之擔保免責聲明、特定損害免責聲明以及賠償責任限制，適用於相關法律所允許之最大範圍。在某些州/管轄權地區並不允許排除默示擔保，或是排除或限制特定之損害。對於那些適用於此 EULA 的法律範圍，上述的排除與限制條款可能不適用於您。

第 14 節 出口限制。您知悉本軟體受美國出口法規限制。您同意遵守本軟體適用之所有相關法律與法規，包括(但不限於)「美國出口管理條例」(U.S. Export Administration Regulations)。

第 15 節 終止。若您不遵守本合約的條款與條件，在不影響其他權利的情況下，Synology 得終止此 EULA。在此種情況下，您必須停止使用軟體，並銷毀所有軟體的拷貝與其相關元件。

第 16 節 轉讓。您不得將此 EULA 賦予您之任何權利轉讓或移轉給任何協力廠商或其他第三人，除非已預載有軟體之產品一併移轉。任何違反前述限制之轉讓或讓渡行為均屬無效。

第 17 節 相關法律。除非當地法律明確禁止，也不論衝突法原則是否有相反的規定，此 EULA 是以 Synology Inc. 公司設立地所在國法律為準據法。

第 18 節 解決爭議。因本 EULA 所引發或與之相關的任何紛爭、爭議或求償，將依據 Synology Inc. 公司設立地所在國的「仲裁法」之相關程序規則以及施行細則，以三名仲裁人進行唯一且最終的仲裁解決之。在此種情況下，仲裁將只限於您與 Synology 之間的爭議。該仲裁或仲裁之任何部份將不得與其他任何仲裁合併，亦不得以集體訴訟形式進行。仲裁應在台北以英文或中文(雙方均同意即可)進行。仲裁判斷於雙方當事人為不可更改且有拘束力的決定，且得於具有管轄權的法院強制執行之。您瞭解在無仲裁條款約定時，您有權向法院針對任何此類紛爭、爭議或求償提起訴訟(包括集體訴訟)，而您明確知道且明示放棄這些解決紛爭的權利，且同意依第十八節的規定以仲裁方式解決之。本節中所述之任何內容，於發現有實際違反或威脅違反本合約中有關 Synology 智慧財產權的任何條款時，均不得視為禁止或限制 Synology 尋求假處分、禁制令或其他依法或衡平法得請求之相關救濟權利。

第 19 節 律師費。進行任何仲裁、調解或其他法律訴訟，或根據此 EULA 強制執行權利或賠償，勝訴方有權求償(除了其有權請求之任何其他禁制令外)所支出之費用與合理之律師費。

第 20 節 中止。若管轄之法院裁定此 EULA 之任何條款無效、非法或無法執行，本 EULA 之其餘條款仍將具有完全之效力。

第 21 節 完整合約。此 EULA 就軟體以及於此討論之相關議題構成 Synology 與您之間的完整合約，並取代所有先前與同時期雙方間之協定與合約(不論是書面或口頭)。除非以書面經受 EULA 約束之當事人簽署，任何增補、修改或拋棄此 EULA 之任何條款均屬無效。

本網頁內容是由英文翻譯而成，如與英文之詮釋有差別，則以英文版本為準。

SYNOLOGY, INC.

有限產品擔保 (產品保固條款)

此有限擔保 (以下稱「擔保」) 適用於 SYNOLOGY, INC. (群暉科技股份有限公司) 及其子公司 (包括 SYNOLOGY AMERICA CORP. 與 SYNOLOGY UK LTD. 在內, 統稱「SYNOLOGY」) 之產品 (參見下述)。當您打開裝有產品的包裝及 (或) 使用本產品時, 即代表您同意接受此擔保條款之約束。請注意, 硬體產品內所含之軟體適用其軟體授權合約, 不適用本擔保條款, 且 SYNOLOGY 保有變更此條款並不須主動且預先通知客戶的權利。如果您不同意此擔保條款, 請不要使用本產品。請將產品退回給您向其購買產品的經銷商, 根據經銷商之退貨規定退款。請注意, SYNOLOGY 並不是在全世界各國均設擔保服務點, 故請務必於產品購買所在國家申請本有限擔保服務。如客戶是在非原購買產品所在國家 (以 SYNOLOGY 的記錄為主) 申請本有限擔保服務時, SYNOLOGY 有權得以拒絕。

第 1 節 產品

(a) 「產品」係指「新產品」或「整新品」。

(b) 「新產品」代表購買者從授權販售者或經銷商購買之 SYNOLOGY 原廠硬體產品, 以及原始包裝中的 SYNOLOGY 原廠配件。SYNOLOGY 各項「新產品」請參閱[此網頁](#)。

(c) 「整新品」代表所有翻修完成且透過 SYNOLOGY

授權販售者或經銷商所提供換貨服務的產品, 但不包含以「現況」或「無擔保」情況下銷售的商品。

(d) 其他定義: 「客戶」代表向 SYNOLOGY 或授權販售者或經銷商之 SYNOLOGY

購買產品之原始人員或法人。「線上商店」代表由 SYNOLOGY 或 SYNOLOGY 子公司經營的線上商店。

「軟體」代表客戶購買時產品內所隨附、客戶自網站下載, 或 SYNOLOGY 預先安裝於產品上之 SYNOLOGY 專屬軟體, 亦包括加入產品之任何韌體、相關媒體、影像、動畫、視訊、音訊、文字以及小程式, 或此軟體之任何更新程式或升級版。

第 2 節 擔保期

(a) 「擔保期

」(即保固期間): 擔保期是指自客戶所提出購買發票或收據上所顯示日期的當日起算, 且結束於各該產品所列擔保期屆滿後之日期。SYNOLOGY 各項「新產品」的擔保期, 詳請參閱[此網頁](#)。對於整新品或替換零件 (包括使用者依據 SYNOLOGY 提供的指示自行安裝的零件), 其擔保期為原本置換的產品之保固期間的剩餘期間, 或從產品更換或維修之日起算的九十 (90) 天, 以兩者中時間較長者為準; 但任何依「現況」或「無擔保」情況下銷售的 SYNOLOGY 產品, 並不適用此擔保期。未能提出購買發票或收據者, 前開擔保期的計算將依據本公司內部紀錄的出廠日期起算。

(b) 「延長擔保期」: 對於為第 1 節 (b) 項所規定的適用產品購買 EW201/EW202 「選購服務」的客戶, 已註冊 EW201/EW202 「選購服務」的適用產品其於第 2 節 (a) 項規定的擔保期將延長兩年。適用產品請參閱[此網頁](#)。

(c) 「擔保期立即終止」: SYNOLOGY 硬碟產品的擔保期於下列情況發生時立即終止: (1)

針對固態硬碟產品的使用, 當其壽命損耗指標達到或超過購買硬碟時附隨之「硬碟規格表」所規定之上限; (2)

針對所有硬碟產品的使用, 當其溫度紀錄達到或超過購買硬碟時附隨之「硬碟規格表」規範的產品工作溫度上限。

第 3 節 有限擔保與賠償

3.1 有限擔保。SYNOLOGY 向客戶提供的有限產品擔保, 是指其擔保每項產品 (a)

在成品方面材料或工藝上無重大瑕疵, 而且 (b) 根據 SYNOLOGY

發佈之產品規格, 可在「擔保期」內正常使用而言。此有限擔保不適用於包含於產品內之軟體或客戶單獨購買之軟體產品

(其應受產品隨附之使用者授權合約所規範)。針對「整新品」或「無擔保」情況下銷售的商品, SYNOLOGY

不提供任何擔保。(c) 有限擔保只適用直接從 SYNOLOGY 授權代理商、經銷商、或 SYNOLOGY

子公司購買的產品, 且是不可轉移, 於客戶將產品銷售或轉移給第三人時終止, 不再適用。

3.2 不適用擔保之情況。本節之擔保不適用於以下之任何產品:

(a) 未依產品相關文件中所指定或描述的方式進行安裝或使用, 或以任何形式不當使用、濫用而造成的產品損壞;

(b) 因意外事故、火災、液體侵入、地震或其他外在原因, 包括但不限於在不適當的環境使用產品導致的損壞;

(c) 客戶非經 SYNOLOGY 授權而自行拆解產品, 或非由 SYNOLOGY 指定之代理商或授權維修中心進行產品的修改、修理 (包含升級和擴充) 後導致的損壞;

(d) 因正常磨損或正常老舊造成的外觀損壞, 包括但不限於連接埠上的刮傷、凹痕以及塑膠破損

(但因為材料或工藝瑕疵導致故障者, 則不受此限);

(e) 產品上序號遭移除、汙損或竄改以致於無法辨識;

(f) 客戶未能施行 SYNOLOGY 向客戶提供之任何更正、修正之更新程式; 或施行、安裝或使用任何第三方所提供之更正、修正之更新程式所造成的產品損壞與異常;

(g) 客戶自行搭配或安裝 SYNOLOGY 不支援的硬體裝置、軟體或其他零件導致操作上的不相容問題或產品損壞與異常;

請注意, 上述各種情況悉依 SYNOLOGY 依產品的外觀與功能進行檢測而定。

3.3 擔保服務內容及唯一救濟權。倘若客戶於擔保期之內發現任何與第 3.1 節所載擔保有所不符, 且經確認不符之責屬 SYNOLOGY 時, SYNOLOGY 得全權依下列方式提供其擔保服務: (a) 盡力修復產品, (b) 提供技術支援, 或 (c)

由客戶根據第 3.4 節退回完整產品後, 更換不符之產品或相關的零件。對於任何第 3.1

節所載之擔保責任, 或產品存有任何其他瑕疵或存貨短缺情況, 在法律許可下, 此擔保服務為 SYNOLOGY

所應付之全部責任, 且為客戶所得享有的唯一救濟權。客戶應適時協助 SYNOLOGY

診斷和驗證產品之任何不符之處。請注意, 擔保服務不適用於 SYNOLOGY

產品內儲存資料的救援或備份, 用戶必須自行在退回完整產品前進行資料備份。SYNOLOGY

在提供擔保服務時將會清除所有產品內儲存的資料, SYNOLOGY 對資料的遺失概不負責。

3.4 換貨。客戶根據第 3.3 節退回之任何產品，必須檢具購買發票或收據，依據 SYNOLOGY 當時適用的退貨流程 (請參閱[此文章](#))，並退回完整的產品。任何退回之產品若為：(a) 已被拆解之產品 (依據 SYNOLOGY 指示進行者除外)，或 (b) 產品上任何的序號遭移除、汙損或竄改以致於無法辨識，或 (c) 產品於退回時因未能妥善包裝，致使在運送過程中造所成的產品損害 (包括但不限於刮痕與變形)，SYNOLOGY 都得拒絕擔保受理，並退回給客戶 (運費由客戶支付)。任何產品須維持到貨當時之狀態，退回 SYNOLOGY 指定之地址、預付運費、利用足以適當保護相關內容物之方式包裝。與退回產品相關之保險費用或遺失損害風險，均由客戶承擔，直到 SYNOLOGY 收到退貨產品為止。

3.5 由 SYNOLOGY 更換新品或整新品。針對 3.4 節所退回產品，若經 SYNOLOGY 驗證其符合 3.1 節所述的擔保情況，SYNOLOGY 將負擔運費、並依 SYNOLOGY 選擇之運送方式運回更換新品或整新品 (由 SYNOLOGY 自行決定)。所有整新品在出貨前，均已經過測試，以確定符合 SYNOLOGY 嚴格的品質標準。請注意，部分整新品或會有污漬、刮痕或其他輕微的磨損痕跡。

3.6 擔保免責聲明。關於產品的擔保 (即保固)，除非客戶所購買產品的國家 (州或省) 另有規定外，SYNOLOGY 的義務及責任僅限於此擔保條款所載之內容，且取代所有客戶其他明示、默示或法定之權利、損害賠償等權利。客戶特此聲明其放棄和免除 SYNOLOGY 所有其他可能的明示、默示擔保、義務及責任，連同得向 SYNOLOGY 提出所有其他法定之權利、損害賠償要求以及救濟權，包括 (但不限於)：

- (a) 適售性或適合某特定用途之默示擔保責任；
- (b) 有關執行、交易或貿易慣例而引發之默示擔保責任；
- (c) 侵犯權利或有侵吞情事之損害賠償要求；或
- (d) 侵權行為之損害賠償要求 (無論根據疏忽、無過失責任、產品責任或其他法理)。SYNOLOGY 不保證任何在 SYNOLOGY 產品上儲存之資料或資訊得免於資料遺失之風險且安全無虞，尤其不承擔上述情事之擔保責任。SYNOLOGY 建議客戶採取適當預防措施，不時備份產品上儲存之資料。

第 4 節 賠償責任限制

4.1 不可抗力。SYNOLOGY 對於因超出其商業上可合理控管之範圍 (包括但不限於客戶之任何行為或未能配合之行為)，致延遲或無法履行此擔保服務，而對客戶造成之損失或損害，概不負責。

4.2

特定損害免責聲明

。在任何情形下，對於因使用或無法使用產品、任何隨附文件或軟體，以及根據此擔保而提供之任何其他產品或服務，而導致發生之任何意外、間接、特殊、懲罰性、衍生性或類似之任何損害 (包括但不限於遺失資料、資訊、營收、利潤或業務)，或所產生之保險費用，無論是根據合約、侵權行為 (包括疏忽)、無過失責任或其他法理，SYNOLOGY 或其供應商概不承擔任何責任，即使 SYNOLOGY 事先被告知可能發生此類損害，亦同。

4.3 賠償責任限制。SYNOLOGY 與其供應商對於因使用或無法使用產品、任何隨附文件或軟體，以及根據此擔保而提供之任何其他產品或服務，所應承擔之責任，以客戶實際所付之產品金額為限，無論客戶所遭受之損失金額多寡，亦無論根據合約、侵權行為 (包括疏忽)、無過失責任或其他法理。前述之特定損害免責聲明與賠償責任限制，於適用法律的許可範圍，適用於相關法律所允許之最大範圍。

第 5 節 其他

5.1 智慧財產權。產品與所提供之隨附軟體與文件包含有 SYNOLOGY 與其供應商，或其授權者之所有智慧財產權。SYNOLOGY 及其供應商 / 授權者保留產品智慧財產權中之所有產權及權益。貴客戶並應

- (a) 遵守 SYNOLOGY 使用者授權合約之條款與條件，此合約隨附於 SYNOLOGY 或授權之 SYNOLOGY 販售者或經銷商提供之任何軟體；
- (b) 不應針對任何產品、相關元件或隨附軟體試圖進行還原工程、侵佔、規避或違反任何 SYNOLOGY 之智慧財產權；以及
- (c) 尊重產品與其隨附零組件或文件相關之專利、商標、著作權等權利。

5.2 轉讓。未經 SYNOLOGY 書面同意之前，客戶不得轉讓任何此擔保或其相關之權利。

5.3

無其他條款

。除此擔保條款明確規定外，任何一方不受他方單獨在任何購買訂單、收據、文件或往來通信中所載與本擔保條款相衝突之任何條款所拘束，但雙方另以書面同意除外。此外，此擔保若與其他雙方就產品簽訂相關之其他合約的條款相衝突時，則以此擔保優先適用，但其他合約中若特別指出所取代之擔保條款的條次並優先適用時除外。

5.4

相關法律

。除非當地法律明確禁止，否則對於居住於美國境內的客戶，此擔保是以美國華盛頓州之法律為準據法；對於非居住於美國境內的客戶，此擔保是以中華民國 (臺灣) 法律為準據法，不論法律原則之間彼此是否有任何衝突。1980 年制定之「聯合國國際貨物銷售合同公約」或後續之任何法規均不適用。

5.5 解決爭議。因本擔保、本產品或 SYNOLOGY 提供與產品相關之服務所引發，或是美國境內之客戶與 SYNOLOGY 之間產生之任何爭議，將依據「美國仲裁協會」目前之商業規則進行唯一與最終仲裁，除非另外規定如下。仲裁將於單獨仲裁人面前進行，亦只限於仲裁貴客戶與 SYNOLOGY 之間的爭議。該仲裁或仲裁之任何部份將不得與其他任何仲裁合併，亦不得

以集體訴訟形式進行。仲裁將依雙方要求在仲裁人裁定之時，透過文件提交、電話、線上或親自到場，於美國華盛頓州的 King County 進行。美國境內之任何仲裁或法律訴訟之勝訴方得獲取所有費用與合理之律師費賠償，包括由勝訴方所支付之任何仲裁費用。這類仲裁進行期間提出之任何判決，於兩造均為不可更改且具有約束力，而裁決亦隨即提交任何管轄法院。貴客戶瞭解在無上述條款時，客戶有權向法院針對任何這類爭議提起訴訟 (包括集體訴訟)，而貴客戶明確表明要自動放棄這些權利，並同意根據第 5.5 節所述透過具約束力之仲裁來解決任何爭議。若為不在美國境內之客戶，本節內所述之任何爭議應根據中華民國「仲裁法」及相關施行細則，最終由三位中立仲裁人進行仲裁來解決。仲裁應在中華民國 (臺灣) 之臺北以英文或中文 (兩造均同意即可) 進行。仲裁賠償於兩造應為不可更改且具有約束力，並得在擁有管轄權之法院強制執行。本節中所述之任何內容不得視為禁止或限制 SYNOLOGY 就與 SYNOLOGY 智慧財產權相關而實際或可能構成違反本擔保條款之行為，尋求暫時之禁制令或或請求其他基於法律或衡平法所賦予之相關權利與求償。

5.6

律師費

。進行任何仲裁、調解或其他法律訴訟，或根據此擔保強制執行權利或賠償，勝訴方有權求償相關的費用與合理的律師費。

5.7 出口限制。您知悉本產品可能受美國出口法規限制。您將遵守本產品適用之所有相關法律與法規，包括 (但不限於)「美國出口管理條例」(U.S. Export Administration Regulations)。

5.8 中止。若管轄之法院裁定此擔保之任何條款無效或無法執行，本擔保之其餘條款仍將具有完全之效力。

5.9 完整合約。此擔保構成完整合約，並取代與此議題相關之 SYNOLOGY

與客戶間之任何所有先前之合約。除非書面經受當事人簽署，否則增補、修改或拋棄此擔保之任何條款均屬無效。

注意：如果英文版本與其他任何語言版本的文意有差異或不一致之處，則以英文版本為準。

FCC Declaration of Conformity

This device complies with Part 15 of the FCC Rules. Operation is subject to the following two conditions: (1) this device may not cause harmful interference, and (2) this device must accept any interference received, including interference that may cause undesired operation.

この装置は、クラス A 機器です。この装置を住宅環境で使用すると電波妨害を引き起こすことがあります。この場合には使用者が適切な対策を講ずるよう要求されることがあります。

VCCI - A