



Rozšiřovací jednotka RX1222sas

Instalační příručka hardwaru

Obsah

Kapitola 1: Než začnete

Obsah balení.....	3
Stručné informace o zařízení Synology RX1222sas.....	4
Tabulka kontrol LED.....	6
Specifikace hardwaru.....	7
Náhradní díly.....	8
Volitelné příslušenství.....	8
Bezpečnostní pokyny.....	9

Kapitola 2: Příprava hardwaru

Nářadí a součástky k instalaci komponent.....	10
Instalace disků úložiště.....	10
Instalace a demontáž sady ližin.....	12
Propojení se zařízením Synology NAS.....	16

Kapitola 3: Údržba systému

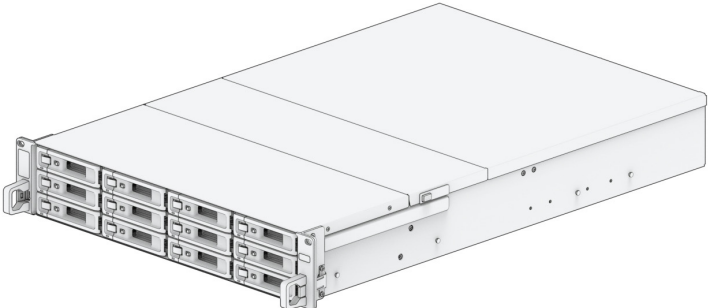



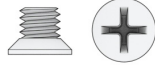
Výměna systémového ventilátoru.....	18
Výměna napájecího zdroje (PSU).....	19

Než začnete

Děkujeme, že jste si zakoupili tento produkt společnosti Synology! Než začnete s nastavením nové rozšiřovací jednotky, zkontrolujte obsah balení a ověřte, zda jste obdrželi níže uvedené položky. Aby nedošlo k úrazu nebo poškození rozšiřovací jednotky, přečtěte si níže uvedené bezpečnostní pokyny.

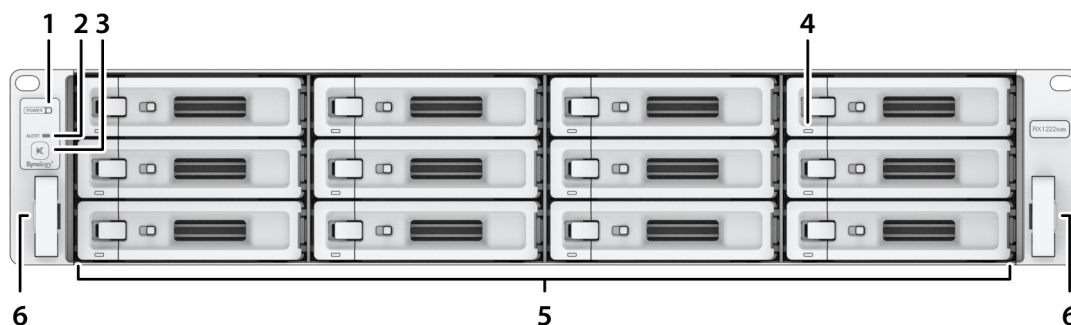
Poznámka: Všechny níže uvedené obrázky jsou pouze orientační a mohou se od skutečného produktu lišit.

Obsah balení

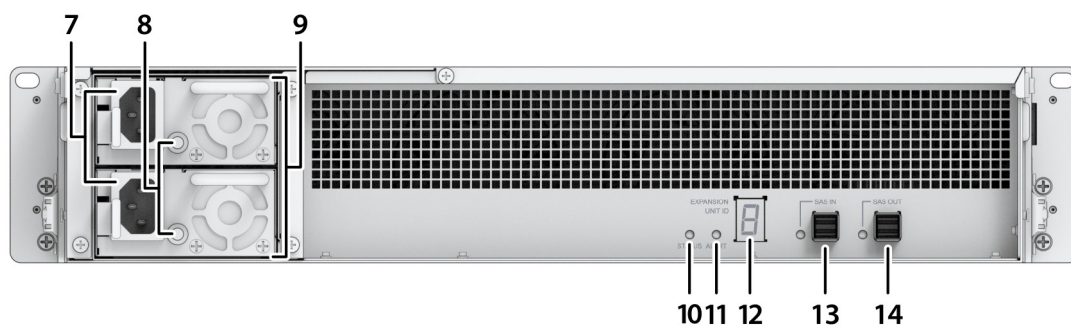
Hlavní jednotka x 1	Napájecí kabel x 2
	
	Rozšiřovací kabel x 2
	
	Šrouby pro disky o velikosti 2,5" x 52
	
Šrouby pro disky o velikosti 3,5" x 52	
	

Stručné informace o zařízení Synology RX1222sas

Přední část



Zadní část



Číslo	Název položky	Umístění	Popis
1	Kontrolka POWER	Přední část	Zobrazuje stav napájení. ¹
2	Kontrolka ALERT		Zobrazuje varování týkající se ventilátoru nebo teploty. Další informace se nacházejí v části „Tabulka kontrol LED“.
3	Tlačítko vypnutí zvukového signálu		Stisknutím deaktivujete zvukový signál vydávaný při poruše.
4	Kontrolka stavu disku		Zobrazuje stav disku. Další informace se nacházejí v části „Tabulka kontrol LED“.
5	Příhrádka disku		Zde se instalují disky (pevné disky nebo disky SSD).
6	Úchytka pro sadu ližin		Zatlačením dovnitř a podržením uvolníte zařízení RX1222sas ze západky sady ližin. ²

¹ Zařízení RX1222sas se automaticky zapne po zapojení napájecího kabelu do zásuvky. Další informace se nacházejí v části „Propojení se zařízením Synology NAS“.

² Další informace o instalaci sady ližin se nacházejí ve stručné instalační příručce dodávané se sadou ližin.

Číslo	Název položky	Umístění	Popis
7	Napájecí port	Zadní část	Zde se připojuje napájecí kabel.
8	Kontrolka napájecího zdroje		Zobrazuje stav napájecího zdroje. Další informace se nacházejí v části „Tabulka kontrol LED“.
9	Ventilátor napájecího zdroje		Slouží k odvádění přebytečného tepla a chlazení napájecího zdroje.
10	Kontrolka STATUS		Zobrazuje stav systému. Další informace se nacházejí v části „Tabulka kontrol LED“.
11	Kontrolka ALERT		Zobrazuje varování týkající se ventilátoru nebo teploty. Další informace se nacházejí v části „Tabulka kontrol LED“.
12	Kontrolka ID rozšiřovací jednotky		Udává číslo ID rozšiřovací jednotky.
13	Port a ukazatel SAS IN		Připojuje se k portu SAS OUT zařízení Synology NAS nebo jiné rozšiřovací jednotky. Další informace se nacházejí v části „Propojení se zařízením Synology NAS“.
14	Port a ukazatel SAS OUT		Připojuje se k portu SAS IN jiné rozšiřovací jednotky. Další informace se nacházejí v části „Propojení se zařízením Synology NAS“.

Tabulka kontrolkek LED

Kontrolka LED	Barva	Stav	Popis
POWER	Modrá	Svítil	Zapnuto
	Vypnuto		Vypnuto
Kontrolka stavu disku (na přihrádce)	Zelená	Svítil	Disk je připraven a je nečinný
		Bliká	Přístup k disku
	Červená	Svítil	Chyba disku/zakázaný port ¹
	Vypnuto		Žádný interní disk
ALERT	Oranžová	Bliká	Systémová chyba ²
	Vypnuto		Normální stav systému
Kontrolka napájecího zdroje	Zelená	Svítil	Jednotka napájecího zdroje v pořádku
	Vypnuto		Jednotka napájecího zdroje vypnuta
Zadní Status	Zelená	Bliká	Zapnuto
	Vypnuto		Vypnuto
Zadní Alert	Oranžová	Bliká	Systémová chyba ²
	Vypnuto		Normální stav systému
SAS IN/OUT	Zelená	Svítil	Zařízení Synology NAS připojeno
	Vypnuto		Zařízení Synology NAS odpojeno

Poznámka:

- 1 Pokuste se zařízení Synology NAS restartovat nebo znovu vložit disky. Poté proveďte kontrolu stavu disků spuštěním diagnostického nástroje výrobce HDD/SSD. Pokud se můžete přihlásit do systému DSM, tak spuštěním vestavěného testu S.M.A.R.T. proveďte kontrolu disků. Pokud se problém nedaří vyřešit, obraťte se na technickou podporu společnosti Synology.
- 2 Pokud kontrolka **LED ALERT** nepřetržitě bliká oranžově, došlo k chybám systému, například k poruše ventilátoru, přehřátí systému nebo k omezení svazku. Podrobnosti získáte po přihlášení k systému DSM.

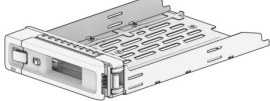
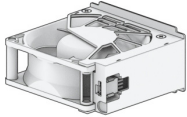

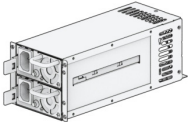



Specifikace hardwaru

Položka	RX1222sas
Kompatibilní typ disku	3,5"/2,5" SATA/SAS x 12
Rozšiřovací port	<ul style="list-style-type: none">• SAS IN x 1• SAS OUT x 1
Rozměry (V x Š x H) (mm)	<ul style="list-style-type: none">• 88 x 430,5 x 692• 88 x 482 x 724 (s úchytkami serveru)
Hmotnost (kg)	13,5
Úřední certifikace	<ul style="list-style-type: none">• FCC třída A • CE třída A • UKCA • BSMI třída A• EAC • VCCI • RCM • KC • Splňuje omezení RoHS
Požadavky na prostředí	<ul style="list-style-type: none">• Síťové napětí: 100 V až 240 V AC• Frekvence: 50/60 Hz• Provozní teplota: 0 až 35 °C (32 až 95 °F)• Skladovací teplota: -20 až 60 °C (-5 až 140 °F)• Relativní vlhkost: 5% až 95% RV

Poznámka: Parametry modelů se mohou měnit bez předchozího upozornění. Nejnovější informace se nacházejí na webu www.synology.com.

Náhradní díly


Potřebujete-li vyměnit systémové ventilátory, přihrádky na disk nebo napájecí zdroje, podívejte se na stránku www.synology.com/products/spare_parts

Název modelu	Obrázek	Popis
Přihrádka na disk (typ R7)		Přihrádka na disk 3,5" / 2,5"
VENTILÁTOR 80*80*32_6		Systémový ventilátor 80*80*32 mm
PSU 500W-RP Module_2		Redundantní modul PSU 500W
PSU 500W-RP Set_2		Redundantní sada PSU 500 W
RKS-02		Řešení posuvných ližin
Kabel MiniSASHD_EXT_1		Externí kabel MiniSAS HD 100 cm
Kabel MiniSASHD_EXT_2		Externí kabel MiniSAS HD 200 cm

Volitelné příslušenství

Pomocí příslušenství Synology můžete přizpůsobit rozšiřovací jednotku tak, aby odpovídala různým firemním prostředím, a přitom si nemusíte dělat starosti s kompatibilitou ani stabilitou. Další informace se nacházejí na stránkách www.synology.com/compatibility.

Bezpečnostní pokyny

	Produkt uchovávejte mimo dosah přímého slunečního záření a zabraňte kontaktu s chemikáliemi. Zajistěte stabilní prostředí, ve kterém nedochází k náhlým změnám teploty nebo vlhkosti.
	Jednotku pokládejte vždy správnou stranou nahoru.
	Jednotka se nesmí dostat do kontaktu s kapalinami.
	Před čištěním odpojte napájecí kabel. K čištění nepoužívejte chemikálie ani čisticí prostředky ve spreji. Otírejte pouze navlhčenými papírovými ubrousky.
	Aby nedošlo k pádu jednotky, nepokládejte ji na vozíky nebo jiné nestabilní typy povrchů.
	Napájecí kabel musí být připojen ke správnému napětí. Přesvědčte se, že je hodnota napětí napájecího zdroje správná a stabilní.
	Varování: nebezpečí úrazu elektrickým proudem. Pokud chcete zařízení odpojit úplně od elektrického proudu, odpojte všechny napájecí kabely od zdroje napájení.
	Pokud baterii vyměníte za nesprávný typ, může dojít k výbuchu. Zajistěte vhodnou likvidaci použitých baterií.
	Napájecí kabel musí být zapojen do uzemněné zásuvky.
	Žádné části těla se nesmí přiblížit k pohybujícímu se větráku.
	Tento produkt smějí nainstalovat pouze kvalifikované osoby v místě s omezeným přístupem (například ve vyhrazených místnostech pro zařízení nebo v servisních místnostech).

Příprava hardwaru

Nářadí a součástky k instalaci komponent

Než začnete připravovat rozšiřovací jednotku, nachystejte si následující nástroje a součásti:

- Šroubovák
- Minimálně jeden 3,5" nebo 2,5" disk SAS/SATA (informace o kompatibilních modelech disků se nacházejí na stránkách www.synology.com/compatibility)

Výstraha: Pokud nainstalujete disk, který obsahuje data, systém disk naformátuje a veškerá stávající data se vymažou. Před instalací všechna důležitá data zázálohujte.

- Montážní sada ližin (vhodnou sadu ližin pro instalaci do skříně najdete v části **Volitelné příslušenství**)

Výstraha: Doporučujeme nejprve namontovat rozšiřovací jednotku do skříně a teprve poté instalovat disky, protože vysoká hmotnost by později instalaci ztěžovala.

Instalace disků úložiště

Při instalaci disku postupujte takto:

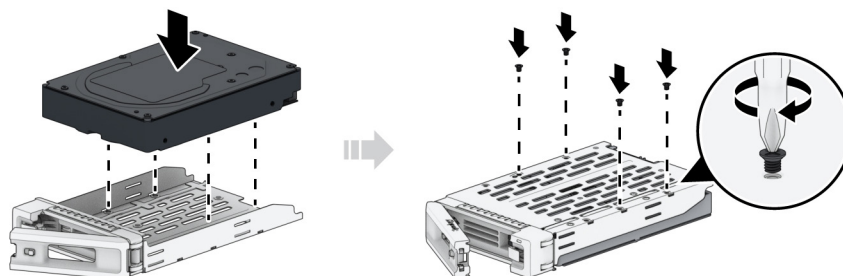
1 Otevřete přední horní kryt.

- 1 Najděte malé tlačítko nacházející se na levé straně rukojeti přihrádky disku. Stisknutím tlačítka vyklopite rukojeť přihrádky disku.
- 2 Vytáhněte rukojeť přihrádky disku tak, jak je uvedeno na obrázku níže.

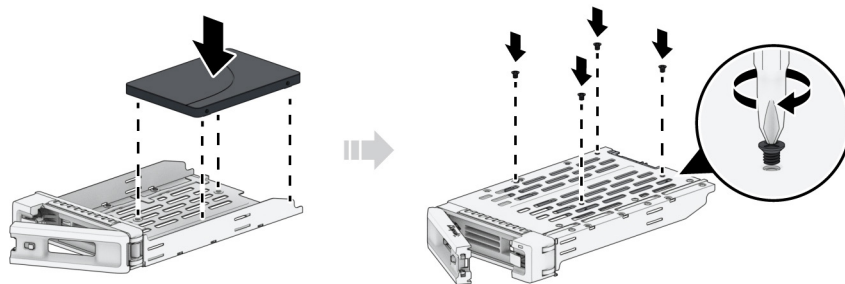


2 Vložte disky do přihrádek disku.

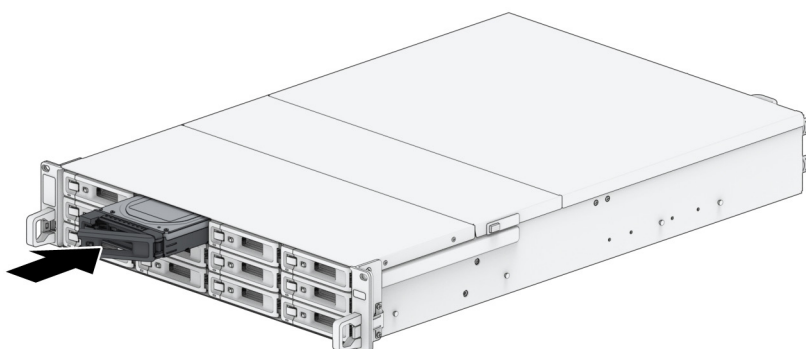
- 1 U 3,5" disků: Vložte disk do přihrádky disku. Poté utáhněte šrouby upevňující disk na místě.



2 U 2,5" disků: Vložte disk do přihrádky disku. Přihrádku překlopte a disk upevněte pomocí šroubů.



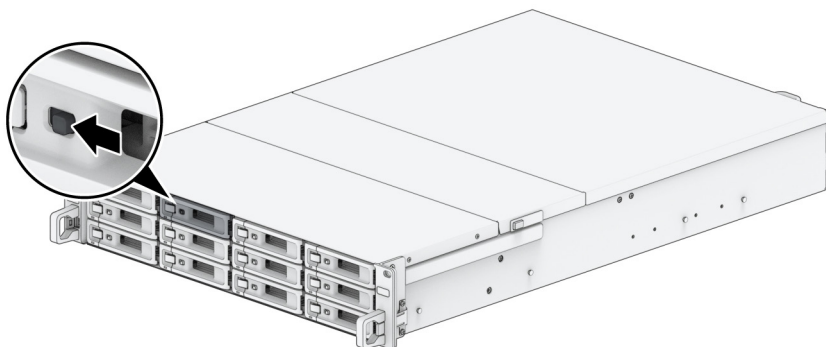
3 Zasuňte přihrádku s diskem do prázdné šachty disku.



Poznámka: Dbejte na to, aby byla přihrádku disku zcela zasunutá. V opačném případě nemusí pevný disk správně fungovat.

4 Zatlačením rukojeti dovnitř přihrádku disku zajistěte.

5 Zatlačením na přepínač na rukojeti přihrádky disku přihrádku na disky uzamknete.



6 Ostatní připravené disky nainstalujete opakováním výše popsaných kroků.

7 Disky jsou očíslovány, jak je uvedeno níže.



Instalace a demontáž sady ližin

Pro ilustraci instalace a demontáže sady ližin zde používáme model RKS-02. Další informace o instalaci sady ližin se nacházejí ve stručné instalační příručce dodávané se sadou ližin.



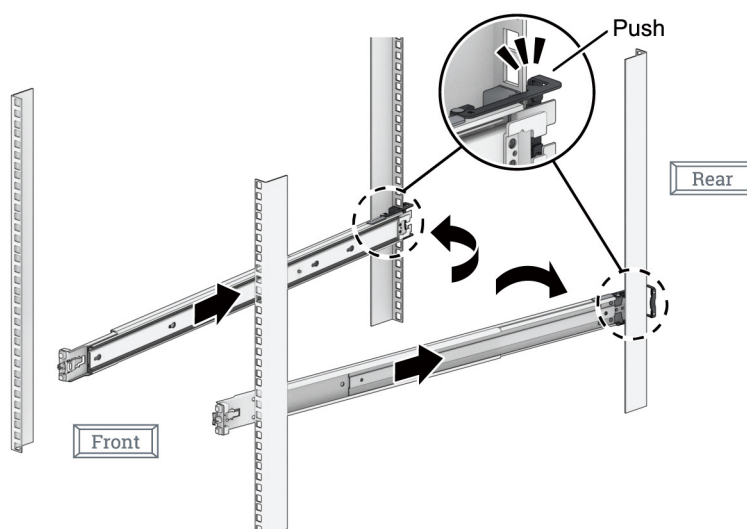
Instalace sady ližin

1 Povolte a vyšroubujte šrouby z racku.

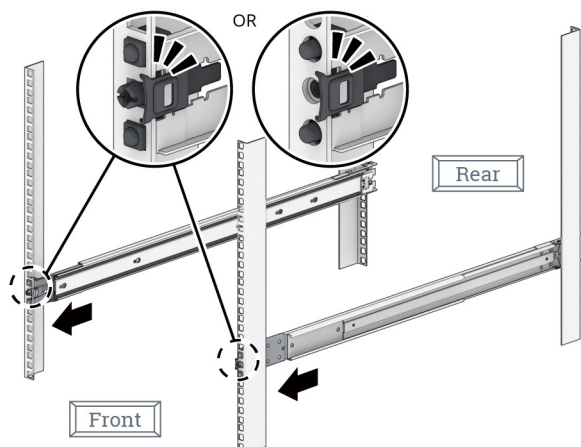


2 Instalace sady ližin do racku:

1 Nasadte do racku zadní konec sestavy sady ližin.

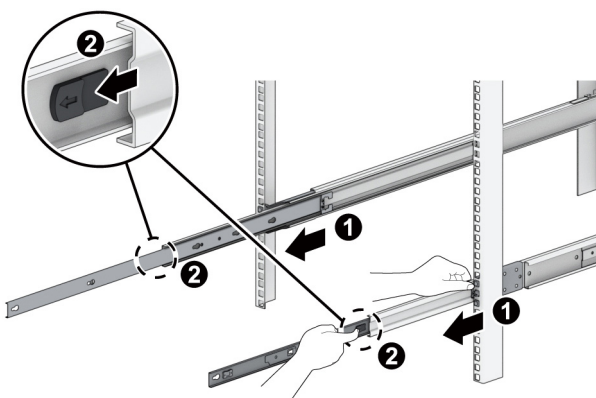


- 2 Posuňte přední západku směrem ven a zasuňte držáky do otvorů v racku.



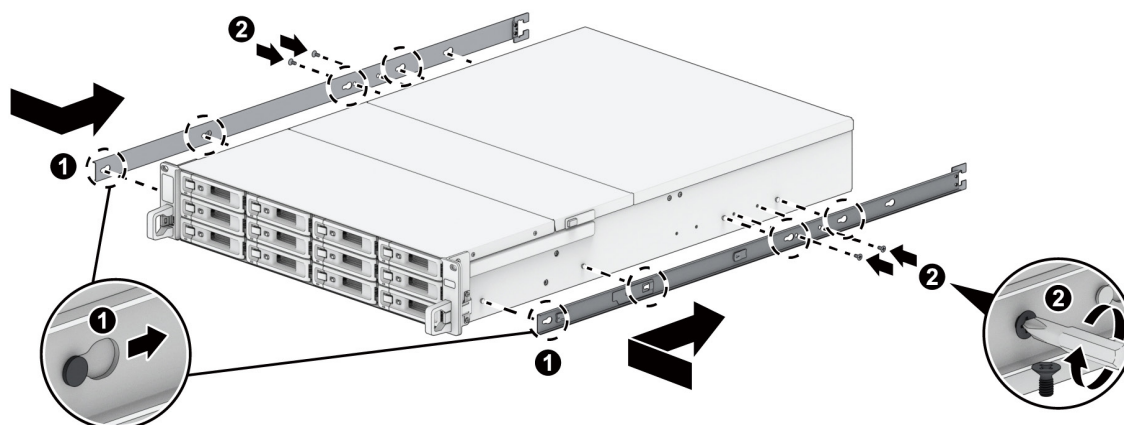
- 3 Vytažení vnitřní ližiny:

- 1 Zcela vytáhněte vnitřní ližinu směrem ven, dokud nezaslechnete cvaknutí.
2 Zatažením a přidržení zadní západky na vnitřní ližině pokračujte ve vytahování vnitřní ližiny ze sestavy, viz obrázek.

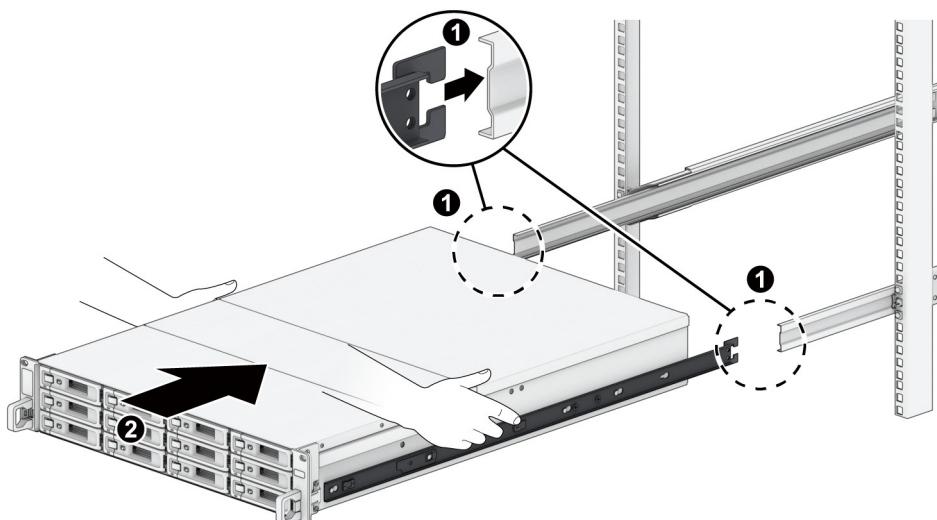


- 4 Připevněte sadu ližin k rozšiřovací jednotce:

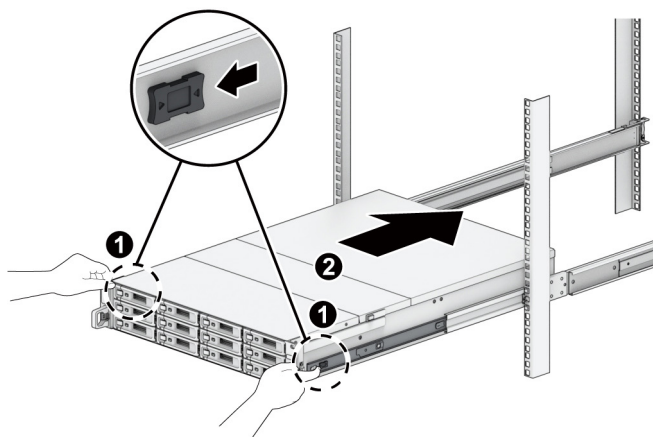
- 1 Zarovnejte upevňovací otvory na vnitřní ližině s otvory rámu a zasunutím směrem zpět je k vnitřní ližině připevněte.
2 Podle obrázku dotáhněte šrouby ližin.



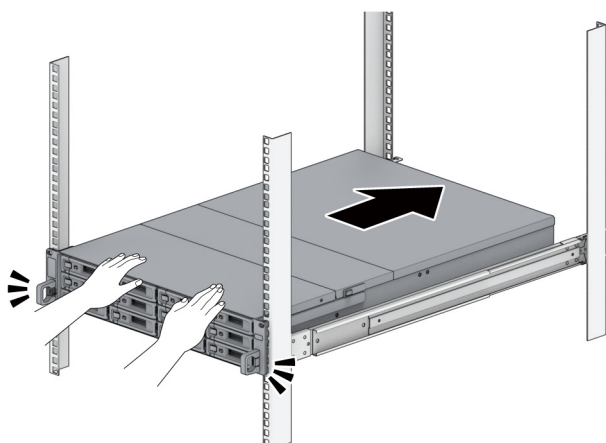
- 5 S pomocí další osoby pečlivě zarovnejte vnitřní ližinu se sestavou vnější ližiny a zatlačte rám směrem do racku.



- 6 Zatažením přední západky vnitřní ližiny uvolněte vnitřní ližinu a pokračujte v zatlačování rámu směrem do racku, viz obrázek.

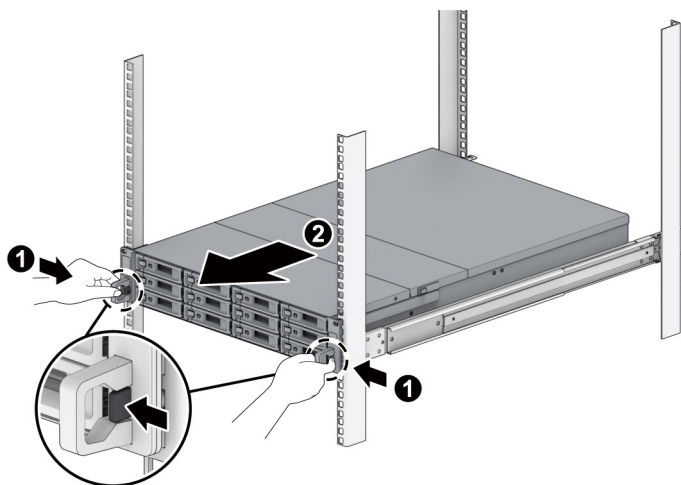


- 7 Zatlačte rám do konce racku. V případě potřeby pomocí matic a šroubů přiložených k balíčku sady ližin připevněte rám k racku.



Demontáž sady ližin

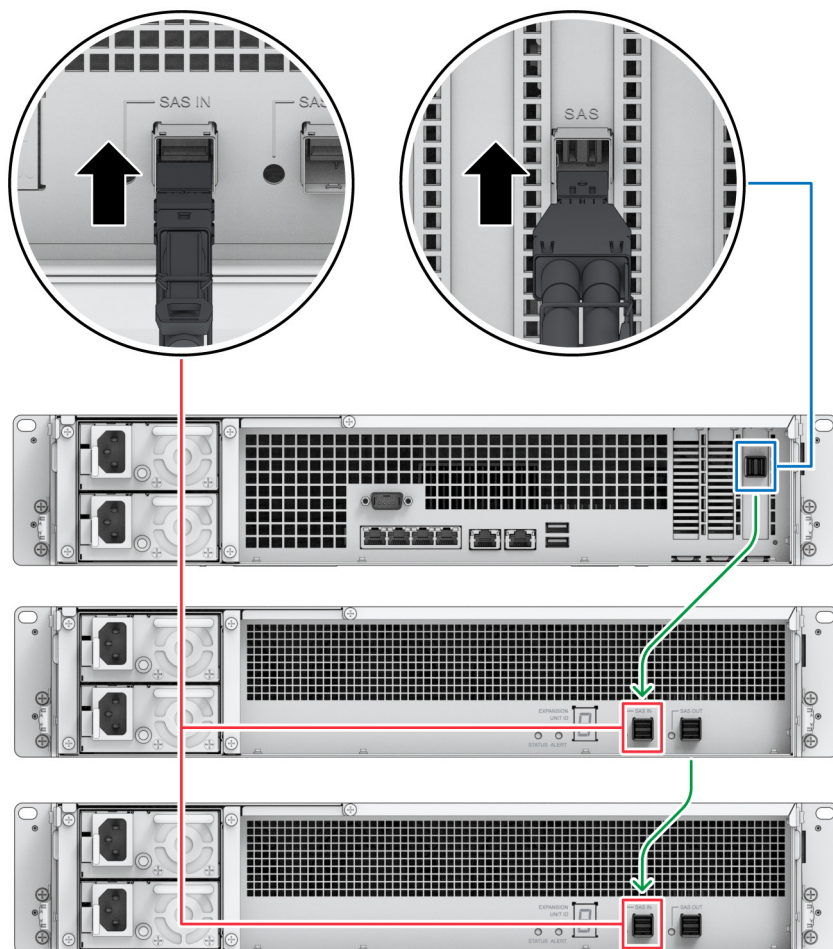
1 Chcete-li vyjmout rám z racku, zatlačte úchytky pro sady ližin na držácích směrem dovnitř a vytáhněte rám z racku.



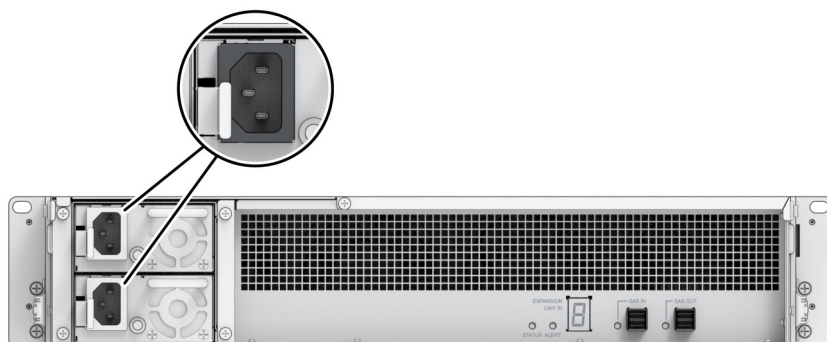
2 Společně s další osobou opatrně vyjměte rám z racku. Poté zasunutím vnitřní ližiny směrem k čelnímu panelu rámu tuto ližinu uvolněte.

Propojení se zařízením Synology NAS

- 1 Připojte jeden konec rozšiřovacího kabelu do portu SAS OUT zařízení Synology NAS a druhý konec do portu SAS IN zařízení RX1222sas. Dávejte pozor, aby modré uvolňovací proužky kabelu směřovaly při připojení do serveru Synology NAS doprava a při připojení do zařízení RX1222sas nahoru; jinak nedojde ke správnému propojení zařízení Synology NAS a rozšiřovací jednotky.



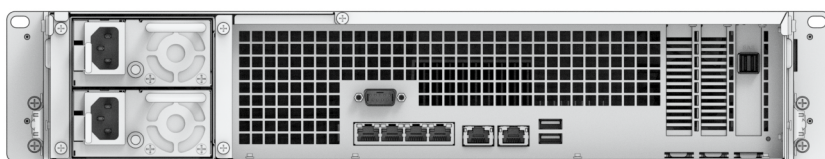
- 2 Připojte jeden konec napájecího kabelu k napájecímu portu zařízení RX1222sas a druhý do elektrické zásuvky. Po správném připojení napájecích kabelů se zařízení RX1222sas automaticky zapne.



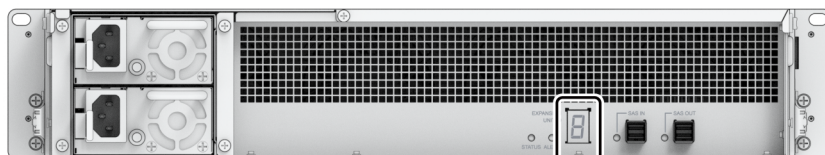
Poznámka:

- Zařízení RX1222sas je vybaveno systémem redundantního napájecího zdroje, který umožňuje připojení dvou napájecích kabelů. Systém může být napájen pouze jedním napájecím kabelem, ale doporučujeme používat oba kabely, aby nedošlo k neočekávanému výpadku napájení.
- Po odpojení napájecího kabelu a před jeho opětovným připojením zkontrolujte, jestli jsou všechny kontrolky zhasnuté. Jinak se může stát, že se systém nespustí.
- Neodpojujte rozšiřovací kabel, dokud je hostitelské zařízení zapnuté. Mohlo by dojít ke ztrátě dat.

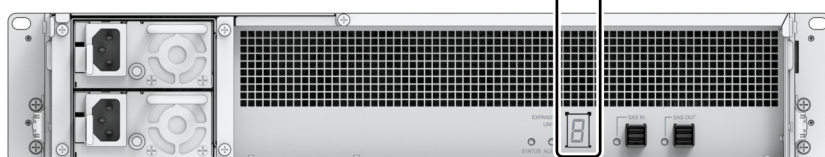
- 3 Zařízení Synology NAS zapnete stisknutím tlačítka napájení na čelním panelu. Na zadním panelu se postupně zobrazí ID rozšiřovací jednotky zařízení RX1222sas připojeného k zařízení Synology NAS.



SA3400



RX1222sas-1



RX1222sas-2

Poznámka:

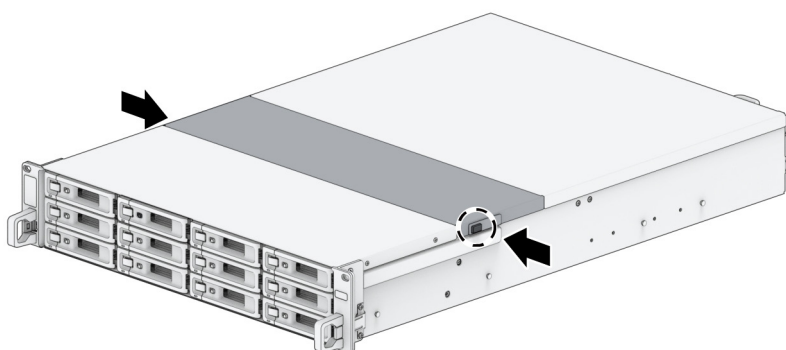
- Rozšiřovací jednotky lze v případě potřeby přidávat, i když jsou zařízení Synology NAS i rozšiřovací jednotky zapnuté. Opakováním kroků uvedených výše připojte rozšiřovací kabely a napájecí kabely dalších rozšiřovacích jednotek. Jestliže jsou rozšiřovací jednotky správně zapojené, automaticky se zapnou a po několika sekundách se zobrazí ID rozšiřovacích jednotek (pokud je v zařízení Synology NAS správně nainstalovaný systém DSM).
- Skutečný počet rozšiřovacích jednotek, které lze připojit, závisí na omezeních a specifikacích výkonu zařízení Synology NAS.

Údržba systému

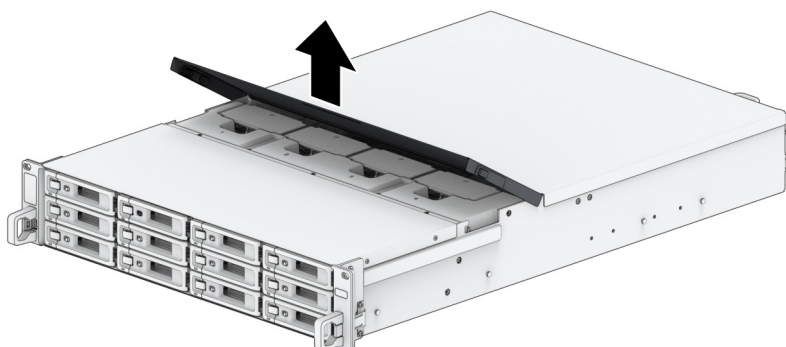
Výměna systémového ventilátoru

V případě poruchy systémového ventilátoru otevřete zařízení RX1222sas a vyměňte vadný ventilátor podle následujících pokynů.

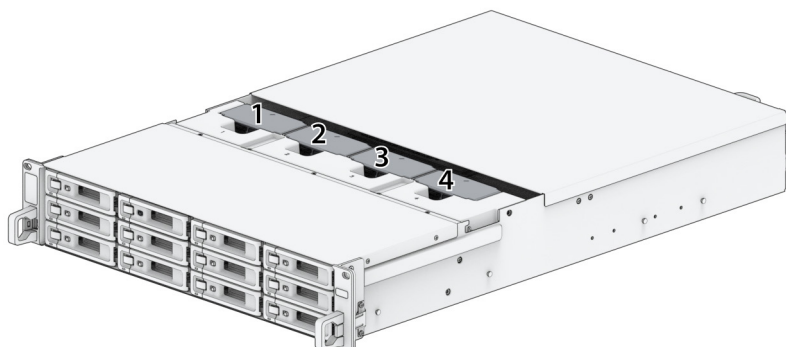
- 1 Stiskněte malá tlačítka nacházející se na bocích zařízení RX1222sas.



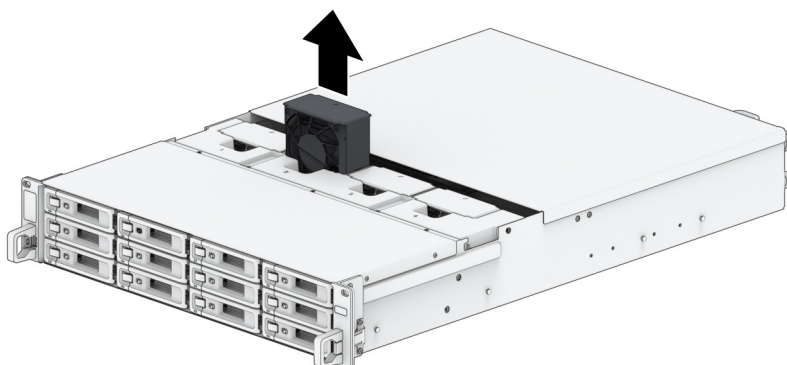
- 2 Zvedněte a sundejte kryt ventilátoru.



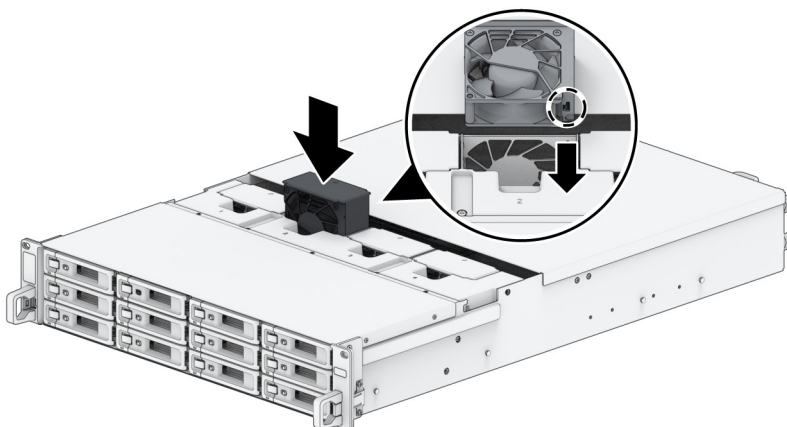
- 3 Ventilátory jsou očíslovány tak, jak je uvedeno níže:



4 Vyhledejte vadný ventilátor. Zvedněte ventilátor a vyndejte ho.



5 Připravte si nový ventilátor a zasuňte ho do zařízení RX1222sas. Přesvědčte se, že je ventilátor správně zarovnaný.



Výměna napájecího zdroje (PSU)

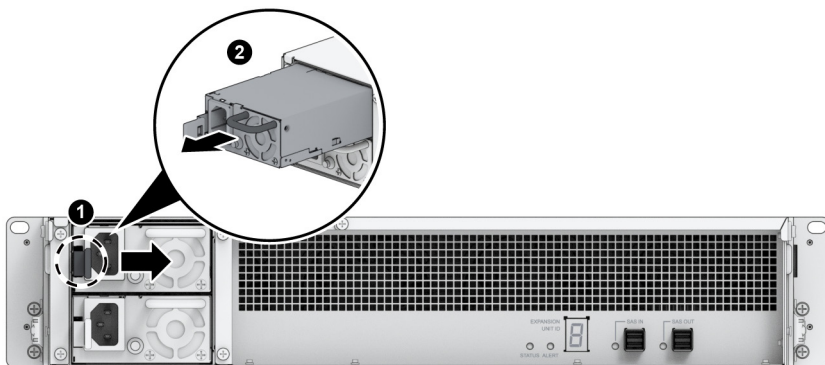
V případě poruchy napájecího zdroje nebo jeho ventilátoru vyměňte vadný napájecí zdroj podle následujících kroků.

1 Odpojte napájecí kabel od zdroje, který chcete vyměnit.

Poznámka: Stisknutím tlačítka **vypnutí zvukového signálu** je možné dlouhý zvukový signál ztlumit.

2 Vyndejte nefunkční jednotku PSU:

- 1 Na zadním panelu stiskněte páčku napájecího zdroje směrem dovnitř tak, jak vidíte na obrázku.
- 2 Vytáhněte napájecí zdroj ze zařízení RX1222sas.



3 Připravte si nový napájecí zdroj. Zasuňte ho do prázdného slotu, dokud nezaslechnete cvaknutí.

LICENČNÍ SMLOUVA S KONCOVÝM UŽIVATELEM SPOLEČNOSTI SYNOLOGY, INC.

DŮLEŽITÉ – ČTĚTE POZORNĚ: TATO LICENČNÍ SMLOUVA S KONCOVÝM UŽIVATELEM („EULA“) JE PRÁVNÍ SMLOUVA MEZI VÁMI (JEDNOTLIVEC NEBO PRÁVNÍ SUBJEKT) A SPOLEČNOSTÍ SYNOLOGY, INC. („SYNOLOGY“) V ZÁLEŽITOSTI SOFTWARE SYNOLOGY NAINSTALOVANÉM NA PRODUKTU SYNOLOGY, KTERÝ JSTE ZAKOUPILI („SYNOLOGY“) NEBO LEGÁLNĚ STÁHLI Z WWW.SYNOLOGY.COM ČI Z JINÉHO ZDROJE POSKYTNUTÉHO SPOLEČNOSTÍ SYNOLOGY („SOFTWARE“).

POUŽÍVÁNÍM PRODUKTŮ OBSAHUJÍCÍM SOFTWARE ČI INSTALACÍ SOFTWARE NA PRODUKTY NEBO ZAŘÍZENÍ PŘIPOJENÉ K PRODUKTŮM SOUHLASÍTE SE SMLUVNÍMI PODMÍNKAMI V TÉTO SMLOUVĚ EULA. POKUD NESOUHLASÍTE S PODMÍNKY TÉTO SMLOUVY EULA, NEPOUŽÍVEJTE PRODUKTY OBSAHUJÍCÍ SOFTWARE A NESTAHOJTE SOFTWARE Z WWW.SYNOLOGY.COM ČI Z JINÉHO ZDROJE POSKYTNUTÉHO SPOLEČNOSTÍ SYNOLOGY. NAMÍSTO TOHO MŮŽETE PRODUKT VRÁTIT PRODEJCI, OD KTERÉHO JSTE JEJ ZAKOUPILI, A TO PODLE PRAVIDEL, KTERÉ PRODEJCE UPLATŇUJE.

Sekce 1. Omezená licence na software. Společnost Synology vám za podmínek této smlouvy EULA uděluje omezenou, nevýhradní, nepřenositelnou, osobní licenci na instalaci, spuštění a používání jedné kopie Softwaru nahraného do Produktu nebo na vaše zařízení připojené k Produktu, a to pouze v souvislosti s oprávněným používáním Produktu.

Sekce 2. Dokumentace. Můžete vytvořit a používat přiměřený počet kopií dokumentace dodané se Softwarem. Tyto kopie ovšem musí být používány pouze pro interní účely a nesmí být dále vydávány nebo distribuovány (ať už v tištěné nebo elektronické podobě) žádné třetí straně.

Sekce 3. Zálohování. Můžete vytvořit přiměřený počet kopií Softwaru pouze pro záložní a archivační účely.

Sekce 4. Aktualizace. Veškerý software, který je vám poskytnut společností Synology nebo zpřístupněn na webových stránkách Synology na adrese www.synology.com („Webové stránky“) či na jiném zdroji poskytnutém společností Synology, který aktualizuje nebo doplňuje původní Software a pro který nejsou k dispozici zvláštní licenční podmínky, podléhá této smlouvě EULA.

Sekce 5. Omezení licence. Licence popsaná v Sekcích 1, 2 a 3 platí pouze v rozsahu, který jste si objednali a zaplatili pro Produkt, a stanoví veškerá práva, která s ohledem na Software máte. Společnost Synology si vyhrazuje všechna práva, která vám nejsou výslovně udělena v této smlouvě EULA. Bez omezení výše uvedeného nepověříte třetí stranu, aby činila následující, ani nepovolíte třetí straně činit následující: (a) používat Software k jinému účelu než ve spojení s Produktem; (b) poskytovat licenci, distribuovat, pronajímat, půjčovat, převádět, přidělovat nebo jinak přenechávat Software; (c) zpětně analyzovat, dekompileovat, rozkládat nebo se snažit zjistit zdrojový kód nebo jakákoli obchodní tajemství související se Softwarem, kromě rozsahu, který je výslovně povolen platnými zákony neohledně na toto omezení; (d) upravovat, měnit, pozměňovat, překládat nebo vytvářet díla odvozená od Softwaru; (e) odstraňovat, upravovat nebo skrývat jakékoli upozornění na autorská práva nebo upozornění na jiná majetková práva na Produktu či Softwaru; nebo (f) obcházet nebo se snažit obejít jakékoli způsoby, které společnost Synology používá ke kontrole přístupu k součástem, prvkům nebo funkcím Produktu nebo Softwaru. V rámci omezení uvedených v Sekci 5 vám není zakázáno poskytovat jakékoli služby hostované na Synology NAS serveru jakékoli třetí straně pro obchodní účely.

Sekce 6. Open source. Software může obsahovat součásti, které jsou společností Synology licencovány v rámci Obecné veřejné licence GNU („GPL součásti“), která je k dispozici k nahlédnutí na adrese <http://www.gnu.org/licenses/gpl.html>. Podmínky licence GPL platí pouze pro GPL součásti a pouze v rozsahu, ve kterém tato smlouva EULA odporuje požadavkům licence GPL v souvislosti s používáním GPL součástí, a vy souhlasíte s tím, že budete vázáni licencí GPL v souvislosti s používáním těchto součástí.

Sekce 7. Kontrola. Společnost Synology bude mít právo kontrolovat dodržování podmínek této smlouvy EULA z vaší strany. Souhlasíte s tím, že společnosti Synology poskytnete přístupové právo k vašim zařízením, vybavení, knihám, záznamům a dokumentům a že budete jinak v přiměřené míře spolupracovat se společností Synology, aby byla taková kontrola společností Synology nebo jí pověřeným zástupcem usnadněna.

Sekce 8. Vlastnictví. Software je cenným majetkem společnosti Synology a majitelů licencí a je chráněn autorským zákonem a jinými zákony a úmluvami o duševním vlastnictví. Synology nebo majitelé licencí vlastní veškerá práva, titul a zájem na Softwaru, mimo jiné včetně veškerých autorských práv a jiných práv na duševní vlastnictví.

Sekce 9. Omezená záruka. Společnost Synology poskytuje omezenou záruku, že Software bude podstatně odpovídat specifikacím Softwaru, které společnost Synology zveřejnila nebo jinak uvedla na Webových stránkách, po období vyžadované místními platnými zákony. Společnost Synology využije veškeré přiměřené prostředky, aby, dle rozhodnutí společnosti Synology, napravila případnou neshodu v Softwaru nebo nahradila Software, který nesplňuje výše popsanou záruku. To vše za předpokladu, že společnosti Synology předáte písemné oznámení takové neshody v rámci záruční doby. Výše popsaná záruka se nevztahuje na neshodu způsobenou takto: (w) použitím, reprodukce, distribuce nebo sdílení v rozporu s touto smlouvou EULA; (x) jakékoli úpravy nebo změny Softwaru jinou osobou, než je společnost Synology; (y) kombinování Softwaru s jakýmkoli produktem, službami a jinými položkami od jiné strany, než je společnost Synology; nebo (z) vaše nesplnění této smlouvy EULA.

Sekce 10. Podpora. Během období uvedeného v Sekci 9 vám společnost Synology zpřístupní podpůrné služby. Po vypršení platné doby vám může být podpora pro Software zpřístupněna společností Synology po písemné žádosti.

Sekce 11. Prohlášení o zárukách. KROMĚ VÝŠE UVEDENÉHO JE SOFTWARE POSKYTOVÁN „JAK JE“ A SE VŠEMI CHYBAMI. SPOLEČNOST SYNOLOGY A JEJÍ DODAVATELÉ TÍMTO ODMÍTÁJÍ JAKÉKOLI JINÉ ZÁRUKY, VÝSLOVNĚ, IMPLIKOVANÉ NEBO STATUTÁRNÍ, VYPLÝVAJÍCÍ ZE ZÁKONA NEBO JINAK, MIMO JINÉ IMPLIKOVANÉ ZÁRUKY OBCHODOVATELNOSTI, VHODNOSTI PRO URČITÝ ÚČEL NEBO POUŽITÍ, TITULU A NEPORUŠENÍ ZÁKONA S OHLEDEM NA SOFTWARE. BEZ OMEZENÍ VÝŠE UVEDENÉHO SPOLEČNOST SYNOLOGY NEZARUČUJE, ŽE SOFTWARE NEBUDE OBSAHOVAT CHYBY, VIRY NEBO JINÉ VADY.

Sekce 12. Prohlášení o určitých škodách. SPOLEČNOST SYNOLOGY ANI MAJITELÉ LICENCÍ NEBUDOU V ŽÁDNÉM PŘÍPADĚ ODPOVĚDNI ZA NÁHODNÉ, NEPŘÍMÉ, ZVLÁŠTNÍ, KÁRNÉ, NÁSLEDNÉ NEBO PODOBNÉ ŠKODY NEBO ZÁVAZKY (MIMO JINÉ VČETNĚ ZTRÁTY DAT, INFORMACÍ, OBRATU, ZISKU NEBO ZAKÁZEK) VYPLÝVAJÍCÍ Z POUŽÍVÁNÍ NEBO NEMOŽNOSTI POUŽÍVAT SOFTWARE NEBO V SOUVISLOSTI S POUŽÍVÁNÍM NEBO NEMOŽNOSTÍ POUŽÍVAT SOFTWARE NEBO JINAK VE SPOJENÍ S TOUTO SMLOUVOU EULA NEBO SOFTWAREM, AŽ UŽ NA ZÁKLADĚ SMLOUVY, KVŮLI PŘEČINU (VČETNĚ NEDBALOSTI), PŘÍMÉ ODPOVĚDNOSTI NEBO JINAK, A TO I V PŘÍPADĚ, ŽE SPOLEČNOST SYNOLOGY BYLA O MOŽNOSTI TAKOVÝCH ŠKOD INFORMOVÁNA.

Sekce 13. Omezení odpovědnosti. ODPOVĚDNOST SPOLEČNOSTI SYNOLOGY A JEJÍCH DODAVATELŮ VYPLÝVAJÍCÍ Z POUŽÍVÁNÍ NEBO NEMOŽNOSTI POUŽÍVAT SOFTWARE NEBO JINAK V SOUVISLOSTI S TOUTO SMLOUVOU EULA NEBO SOFTWAREM JE OMEZENA NA ČÁSTKU, KTEROU JSTE VY SKUTEČNĚ ZAPLATILI ZA PRODUKT, A TO BEZ OHLEDU NA HODNOTU ŠKOD, KTERÉ MŮŽETE UTRPĚT, AŽ UŽ NA ZÁKLADĚ SMLOUVY, KVŮLI PŘEČINU (VČETNĚ NEDBALOSTI), PŘÍMÉ ODPOVĚDNOSTI NEBO JINAK. Výše uvedené prohlášení o zárukách, prohlášení o určitých škodách a omezení odpovědnosti bude platit v maximálním rozsahu, který je povolen zákonem. Zákony některých států/jurisdikcí neumožňují vyloučení implikovaných záruk nebo vyloučení nebo omezení určitých škod. V závislosti na tom, do jaké míry se tyto zákony vztahují na tuto smlouvu EULA, tato vyloučení a omezení pro vás nemusí platit.

Sekce 14. Vývozní omezení. Berete na vědomí, že Software podléhá omezením pro vývoz, která uplatňuje USA. Souhlasíte s tím, že se budete řídit veškerými platnými zákony a předpisy, které platí pro Software, mimo jiné včetně předpisů Úřadu pro export USA.

Sekce 15. Ukončení. Pokud se nebudete řídit zde uvedenými podmínkami, společnost Synology může tuto smlouvu EULA ukončit, a to bez narušení jiných práv. V takovém případě musíte přestat používat Software a zničit všechny kopie Softwaru a všechny jeho součásti.

Sekce 16. Převod. Svá práva vyplývající z této smlouvy EULA nesmíte předat ani je převést na třetí stranu, s výjimkou součástí předinstalovaných na Produktech. Takový převod nebo předání v rozporu s výše uvedeným nebude platné.

Sekce 17. Platné zákony. Pokud to není výslovně zakázáno místními zákony, tato smlouva EULA se řídí zákony země, podle jejíhož právního řádu byla společnost Synology Inc. založena, a to bez ohledu na jakýkoli konflikt v zákonech.

Sekce 18. Řešení sporů. Jakýkoli spor, rozepře nebo nárok související s touto smlouvou EULA bude výhradně a s konečnou platností řešen arbitráží vedenou třemi neutrálními rozhodčími v souladu s postupy dle arbitrážního zákona a souvisejících pravidel země, v níž byla společnost Synology Inc. založena. V takových případech bude arbitráž omezena pouze na spor mezi vámi a společností Synology. Arbitráž ani žádná její část nebude konsolidována s žádnou jinou arbitráží a nebude vedena jako hromadná arbitráž ani arbitráž s hromadnou žalobou. Arbitráž se bude konat v Tchaj-peji a bude vedena v angličtině nebo, pokud se na tom obě strany domluví, v mandarínštině. Rozhodnutí arbitráže bude konečné a závazné pro všechny strany a může být vymáháno u jakéhokoli soudu v příslušné jurisdikci. Jste srozuměni s tím, že v případě neexistence tohoto ustanovení byste měli právo řešit jakékoli spory, rozepře nebo nároky soudní cestou, včetně řešení nároků formou hromadné žaloby nebo hromadného řízení, a že se výslovně a informovaně těchto práv zříkáte a souhlasíte s řešením sporů závaznou arbitráží, a to v souladu s ustanoveními v této Sekci 18. Nic v této sekci nezakazuje ani neomezuje společnost Synology v tom, aby vyhledala náhrady nebo uplatňovala jiná práva nebo nároky, které může mít dle zákona nebo přirozeného práva, za skutečné nebo hrozící narušení jakéhokoli ustanovení této smlouvy EULA v souvislosti s právy na duševní vlastnictví společnosti Synology.

Sekce 19. Poplatky za právní zastoupení. V arbitráži, zprostředkování nebo jiném právním kroku nebo jednání kvůli vynucení práv nebo nároků vyplývajících z této smlouvy EULA bude mít vítězná strana vedle odškodnění, na které má nárok, také právo na náhradu nákladů a přiměřených poplatků za právní zastoupení.

Sekce 20. Oddělitelnost. Pokud jakékoli ustanovení této smlouvy EULA bude soudem kompetentní jurisdikce označeno za neplatné, nezákonné nebo jinak nevytíkatelné, zbytek této smlouvy EULA zůstane platný.

Sekce 21. Úplná smlouva. Tato smlouva EULA představuje kompletní smlouvu mezi společností Synology a vámi s ohledem na Software a předmět této smlouvy a nahrazuje všechny předchozí a dočasné dohody a smlouvy, ať už písemné nebo slovní. Žádný dodatek, úprava nebo zrušení jakéhokoli ustanovení této smlouvy EULA nebude platné, dokud nebude podepsáno stranou, která tímto bude zavázána.

Toto EULA ujednání je překlad anglické jazykové verze. V případě nesouladu mezi anglickou verzí a verzí v jiných jazycích bude brána za směrodatnou anglická verze.

SYNOLOGY, INC. OMEZENÁ ZÁRUKA NA PRODUKT

TATO OMEZENÁ ZÁRUKA (DÁLE JEN „ZÁRUKA“) SE VZTAHUJE NA NÍŽE DEFINOVANÉ PRODUKTY SPOLEČNOSTI SYNOLOGY, INC. A JEJÍCH PŘIDRUŽENÝCH SPOLEČNOSTÍ VČETNĚ SPOLEČNOSTI SYNOLOGY AMERICA CORP (DÁLE JEN OBECNĚ „SPOLEČNOST SYNOLOGY“). OTEVŘENÍM BALÍČKU OBSAHUJÍCÍHO PRODUKT NEBO POUŽÍVÁNÍM PRODUKTU SOUHLASÍTE S TÍM, PŘIJÍMÁTE PODMÍNKY TĚTO ZÁRUKY A SOUHLASÍTE, ŽE JIMI BUDETE VÁZANI. UPOZORŇUJEME, ŽE TATO OMEZENÁ ZÁRUKA SE NEVZTAHUJE NA SOFTWARE OBSAŽENÝ V PRODUKTECH, KTERÝ SE ŘÍDÍ VLASTNÍ LICENČNÍ SMLOUVOU S KONCOVÝM UŽIVATELEM, A ŽE SI SPOLEČNOST SYNOLOGY VYHRAZUJE PRÁVO PRŮBĚŽNĚ PROVÁDĚT ÚPRAVY NEBO ZMĚNY TĚTO ZÁRUKY NA PRODUKT BEZ PŘEDCHOZÍHO UPOZORNĚNÍ. POKUD S PODMÍNKAMI TĚTO ZÁRUKY NESOUHLASÍTE, PRODUKT NEPOUŽÍVEJTE. NAMÍSTO TOHO MŮŽETE PRODUKT VRÁTIT PRODEJCI, OD KTERÉHO JSTE JEJ ZAKOUPILI, ZA NÁHRADU PODLE PRAVIDEL, KTERÉ PRODEJCE UPLATŇUJE. UPOZORŇUJEME, ŽE ZÁRUKA SPOLEČNOSTI SYNOLOGY NENÍ DOSTUPNÁ V KAŽDÉ ZEMI, A ŽE SPOLEČNOST MŮŽE PLNĚNÍ TĚTO OMEZENÉ ZÁRUKY, POKUD BUDE UPLATNĚNA V JINÉ ZEMI, NEŽ KDE BYL PRODUKT PŮVODNĚ ZAKOUPEN, ODMÍTNOUT. ZEMĚ, KDE BYL PRODUKT PŮVODNĚ ZAKOUPEN, SE ZJISTÍ PODLE INTERNÍCH ZÁZNAMŮ SPOLEČNOSTI SYNOLOGY.

Článek 1. Produkty

- (a) Termín „produkty“ označuje nové produkty nebo repasované produkty.
- (b) Termín „nový produkt“ označuje hardwarový produkt značky Synology a příslušenství značky Synology v původním obalu, které zákazník zakoupil od autorizovaného distributora nebo prodejce produktů Synology. Náš „nový produkt“ si můžete prohlédnout na webu [Stav podpory k produktům](#).
- (c) Termín „repasovaný produkt“ označuje všechny produkty Synology, které byly repasovány přidruženou společností společnosti Synology nebo autorizovaným distributorem nebo prodejcem Synology, přičemž nezahrnuje tyto produkty prodávané jakoukoli osobou „tak, jak jsou“ nebo „bez záruky“.
- (d) Další definice: „Zákazník“ znamená původní fyzickou nebo právnickou osobu kupující produkt od společnosti Synology nebo autorizovaného distributora či prodejce Synology; „Internetový obchod“ znamená obchod online provozovaný společností Synology nebo přidruženou společností společnosti Synology; „Software“ znamená proprietární software společnosti Synology, který se při zakoupení zákazníkem dodává s produktem, zákazník si ho stáhne z webu nebo který je v produktu Synology předem nainstalovaný a patří sem veškerý firmware, související média, obrázky, animace, video, zvuk, text a applety zabudované do softwaru nebo produktu a veškeré aktualizace a upgrady takového softwaru.

Článek 2. Záruční doba

- (a) „Záruční doba“: Záruční doba začíná datem zakoupení, které je vyznačeno na potvrzení o nákupu nebo faktuře vystavené pro zákazníka, a končí u všech nových produktů den po skončení záruční doby. Záruční doba všech nových produktů se uvádí zde: [Stav podpory k produktům](#). U repasovaných produktů nebo opravených dílů jde o zbývající dobu záruční doby produktu, který nahrazují, nebo devadesát (90) dní od data výměny nebo opravy produktu, podle toho, která doba je delší; nevztahuje se na produkty prodávané jakýmkoli obchodem „tak, jak jsou“ a „bez záruky“. V případě nepředložení účtenky nebo faktury začíná záruční doba dnem výroby podle našich interních záznamů.
- (b) „Prodloužená záruční doba“: Pro zákazníky, kteří zakoupí volitelnou službu EW201/ EW202 pro produkty stanovené v článku 1 (b) se záruční doba uvedená v článku 2 (a) pro příslušný produkt zaregistrovaný s volitelnou službou EW201/ EW202 prodlužuje o dva roky. Příslušný model je uveden na stránce [Prodloužená záruka](#).
- (c) „Okamžitě ukončení záruční doby“: Doba, po kterou disk Synology pokrývá záruka, bude okamžitě ukončena v případě, když dojde k některé z následujících situací: (a) ukazatel opotřebení životnosti disku SSD je roven nebo větší než omezení uvedené ve „specifikacích produktu“ disku přiložených k zakoupenému produktu; (b) záznam o teplotě libovolného produktu disku je roven nebo překročí omezení provozní teploty disku, které je uvedeno ve „specifikacích produktu“ disku přiložených k zakoupenému produktu.

Článek 3. Omezená záruka a náprava

3.1 Omezená záruka. Za podmínek článku 3.2 zaručuje společnost Synology zákazníkovi, že žádný produkt (a) nebude obsahovat závady materiálu nebo řemeslného provedení a (b) každý produkt bude při normálním používání během záruční doby fungovat ve své podstatě dle specifikací, které společnost Synology pro produkt zveřejnila. Tato omezená záruka se nevztahuje na software obsažený v produktu nebo zakoupený zákazníkem, který podléhá případně doprovodné licenční smlouvě s koncovým uživatelem poskytnuté s produktem. Společnost Synology neposkytuje žádnou záruku na repasovaný produkt prodávaný „tak jak je“ nebo „bez záruky“. (c) Tato omezená záruka je NEPŘEVODITELNÁ a týká se pouze zákazníků, kteří nakupují produkty přímo od přidružených společností a prodejců Synology a distributorů autorizovaných společností Synology. Platnost záruky stanovené v článku 3 skončí, pokud zákazník prodá nebo předá produkt jiné osobě.

3.2 Výjimky. Výše uvedené záruky a záruční závazky neplatí pro produkt, který (a) byl nainstalován nebo používán způsobem, který není specifikován nebo popsán v produktu, specifikacích nebo souvisejících dokumentech nebo byl jakýmkoli způsobem chybně použit, použit k nesprávnému účelu nebo poškozen; (b) byl poškozen následkem nehody, požáru, kontaktu s tekutinou, zemětřesení nebo jiného externího faktoru či použití produktu v nesprávném prostředí; (c) byl rozebrán bez svolení od společnosti Synology; nebo (d) byl kosmeticky poškozen v důsledku běžného opotřebení nebo jinak následkem běžného stárnutí produktu, což zahrnuje zejména poškrábání, promáčkliny a ulomený plast na portech, pokud defekt není způsoben následkem vady materiálu nebo zpracování; (e) z produktu bylo odstraněno sériové číslo

nebo je nečitelné a produkt tak nelze identifikovat; (f) byl poškozen nebo vyřazen z provozu, protože zákazník neimplementuje opravu, úpravu, rozšíření, vylepšení nebo jinou aktualizaci, kterou společnost Synology zákazníkovi zpřístupní, nebo protože zákazník implementuje, nainstaluje nebo použije opravu, úpravu, rozšíření, vylepšení nebo jinou aktualizaci, kterou zákazníkovi zpřístupní jakýkoli jiný výrobce; (g) byl poškozen, vyřazen z provozu nebo došlo k narušení jeho kompatibility v důsledku instalace nebo používání společně s položkami nedodanými společností Synology jinými než hardware, software a další příslušenství, pro které je produkt určen.

Každá z výše uvedených situací podléhá kontrole a ověření vzhledu a funkčnosti produktu společností Synology.

3.3 Záruční podpora a výhradní náprava. Pokud zákazník níže popsaným způsobem oznámí nedodržení jakýchkoli záruk stanovených v článku 3.1 během platné záruční doby způsobem stanoveným níže, společnost Synology po ověření tohoto nedodržení společností Synology dle vlastního uvážení: (a) vynaloží přiměřené úsilí na opravu produktu, (b) poskytuje technickou podporu nebo (c) vymění produkt, který nesplňuje záruční podmínky, nebo jeho část po vrácení celého produktu v souladu se článkem 3.4. Výše uvedené stanovuje veškerou odpovědnost společnosti Synology a veškeré a výhradní nápravy, které má zákazník k dispozici v případě porušení záruky dle článku 3.1 nebo v případě libovolné jiné vady nebo nedostatku Produktu. Zákazník poskytne při zjišťování a ověřování nedodržení záručních podmínek u produktu společnosti Synology přiměřenou pomoc. Záruční podpora se nevztahuje na záchranu dat uložených v produktu Synology nebo jeho zálohách. Zákazník musí před navrácením produktu společnosti Synology vytvořit záložní kopii uložených dat, společnost Synology může v průběhu vykonávání záručních služeb všechny informace a data v produktu odstranit a neponese odpovědnost za žádnou ztrátu dat s tím spojenou.

3.4 Vrácení. Každé vrácení produktu zákazníkem podle článku 3.3 je nutné provést podle aktuálních postupů vrácení společnosti Synology s přiložením potvrzení o nákupu nebo faktury. Další informace o postupu vrácení se nacházejí na webu [Jak mohu produkt Synology reklamovat?](#) U záručních nároků musí zákazník společnosti Synology v souladu s tímto článkem 3.4 vrátit kompletní produkt. Každý vrácený produkt, který (a) byl rozebrán (pokud tak nebylo učiněno na pokyn společnosti Synology); nebo (b) z produktu bylo odstraněno sériové číslo nebo je nečitelné a produkt tak nelze identifikovat, nebo (c) byl poškozen při přepravě v rámci navrácení v důsledku nesprávného zabalení (včetně poškrábání a deformací), bude odmítnut a vrácen zákazníkovi na náklady zákazníka. Každý produkt musí být vrácen ve stejném stavu, v jakém byl obdržán od společnosti Synology na adresu stanovenou společností Synology, s předem zaplaceným předplatným, v obalu, který dostatečně chrání obsah. Zákazník nese odpovědnost za pojištění a riziko ztráty nebo poškození s ohledem na vrácené položky, dokud je společnost Synology řádně neobdrží.

3.5 Výměna nového produktu nebo repasovaného produktu společností Synology. Pokud se společnost Synology rozhodne jakýkoliv produkt v rámci této záruky podle článku 3.1 vyměnit, potom společnost Synology dodá náhradní produkt na náklady společnosti Synology přepravní metodou, kterou zvolí společnost Synology, a to po obdržení produktu nesplňujícího záruční podmínky v souladu s článkem 3.4 a poté, co společnost Synology ověří, že produkt nesplňuje záruční podmínky. Repasované produkty jsou před odesláním k zákazníkům kontrolovány, jestli důsledně splňují standardy kvality společnosti Synology. Některé z repasovaných produktů mohou mít na svém povrchu skvrny, škrábance nebo jiné známky běžného opotřebení. V některých zemích může společnost Synology dle vlastního uvážení u vybraných produktů rozhodnout, že v rámci služby Synology Replacement Service zašle zákazníkovi náhradní produkt ještě před obdržením produktu, který nesplňuje záruční podmínky, vráceného zákazníkem (dále jen "služba Synology Replacement Service").

3.6 Prohlášení o zárukách. ZÁRUKY, ZÁVAZKY A ODPOVĚDNOST SPOLEČNOSTI SYNOLOGY A NÁPRAVY ZÁKAZNÍKA STANOVENÉ V TĚTO ZÁRUCE JSOU VÝHRADNÍ A ZÁKAZNÍK SE TÍMTO ZŘÍKÁ NÁROKU NA JAKÉKOLI JINÉ ZÁRUKY, ZÁVAZKY NEBO ODPOVĚDNOST ZE STRANY SPOLEČNOSTI SYNOLOGY A VŠECH OSTATNÍCH PRÁV, NÁROKŮ A NÁPRAV, KTERÉ BY MOHL ZÁKAZNÍK PO SPOLEČNOSTI SYNOLOGY VYŽADOVAT, AŽ UŽ VÝSLOVNÝCH NEBO IMPLIKOVANÝCH, VYPLÝVAJÍCÍCH ZE ZÁKONA NEBO JINAK, V SOUVISLOSTI S PRODUKTEM, DOPROVODNOU DOKUMENTACÍ NEBO SOFTWAREM A VEŠKERÝM OSTATNÍM ZBOŽÍM NEBO SLUŽBAMI, KTERÉ JSOU DODÁNY V RÁMCI TĚTO ZÁRUKY, A TO ZEJMÉNA: (A) IMPLIKOVANOU ZÁRUKU OBCHODOVATELNOSTI NEBO VHODNOSTI PRO URČITÝ ÚČEL NEBO POUŽITÍ; (B) IMPLIKOVANOU ZÁRUKU VYPLÝVAJÍCÍ Z PLNĚNÍ SMLOUVY, JEDNÁNÍ NEBO OBCHODNÍCH ZVYKŮ; (C) PORUŠENÍ ZÁKONA NEBO ZNEUŽITÍ; NEBO (D) PROTIPRÁVNÍHO JEDNÁNÍ (AŽ UŽ VYPLÝVAJÍCÍHO Z NEDBALOSTI, PŘÍMÉ ODPOVĚDNOSTI, ODPOVĚDNOSTI ZA PRODUKT NEBO JINÉHO PRÁVNÍHO PODKLADU). SPOLEČNOST SYNOLOGY NEZARUČUJE A VÝSLOVNĚ ODMÍTÁ POSKYTNUTÍ JAKÉKOLI ZÁRUKY TOHO, ŽE DATA NEBO INFORMACE ULOŽENÉ V JAKÉMKOLIV PRODUKTU SYNOLOGY BUDOU BEZPEČNÁ A ŽE NEBUDE EXISTOVAT RIZIKO ZTRÁTY DAT. SPOLEČNOST SYNOLOGY DOPORUČUJE ZÁKAZNÍKŮM PROVÁDĚT PŘÍSLUŠNÁ OPATŘENÍ NA ZÁLOHOVÁNÍ DAT ULOŽENÝCH V PRODUKTU. NĚKTERÉ STÁTY ČI JURISDIKCE NEUMOŽŇUJÍ OMEZENÍ IMPLIKOVANÝCH ZÁRUK, PROTO VÝŠE UVEDENÉ OMEZENÍ NEMUSÍ PRO ZÁKAZNÍKA PLATIT.

Článek 4. Omezení odpovědnosti

4.1 Vyšší moc. Společnost Synology neponese odpovědnost za žádné prodlevy či ztrátu výkonu podle požadavků této záruky, které budou způsobeny příčinou, která je mimo její přiměřenou kontrolu (zejména konání nebo nekonání zákazníka), a toto nebude považováno ani za porušení nebo nedodržení této záruky.

4.2 Prohlášení o některých škodách. SPOLEČNOST SYNOLOGY ANI JEJÍ DODAVATELÉ NEBUDOU V ŽÁDNÉM PŘÍPADĚ ODPOVĚDNI ZA NÁKLADY POKRYTÍ ANI ZA NÁHODNÉ, NEPŘÍMÉ, ZVLÁŠTNÍ, SANKČNÍ, NÁSLEDNÉ

NEBO PODOBNÉ ŠKODY NEBO JINOU ODPOVĚDNOST (ZEJMÉNA ZTRÁTY DAT, INFORMACÍ, PŘÍJMU, ZISKU NEBO ZAKÁZEK) VYPLÝVAJÍCÍ Z POUŽÍVÁNÍ ČI NEMOŽNOSTI POUŽÍVAT PRODUKT, DOPROVODNOU DOKUMENTACI ČI SOFTWARE A VEŠKERÉ OSTATNÍ ZBOŽÍ ČI SLUŽBY POSKYTOVANÉ PODLE TĚTO ZÁRUKY, AŽ UŽ NA ZÁKLADĚ SMLOUVY, PORUŠENÍ PRÁVA (VČETNĚ NEDBALOSTI), PŘÍMÉ ODPOVĚDNOSTI NEBO JINÉ PRÁVNÍ TEORIE, A TO I V PŘÍPADĚ, ŽE SPOLEČNOST SYNOLOGY BYLA NA MOŽNOST TAKOVÝCHTO ŠKOD UPOZORNĚNA.

4.3 Omezení odpovědnosti. ODPOVĚDNOST SPOLEČNOSTI SYNOLOGY A JEJÍCH DODAVATELŮ SOUVISEJÍCÍ S POUŽÍVÁNÍM NEBO NEMOŽNOSTÍ POUŽÍVAT PRODUKT, DOPROVODNOU DOKUMENTACI NEBO SOFTWARE A JAKÉKOLI JINÉ ZBOŽÍ NEBO SLUŽBY POSKYTOVANÉ V RÁMCI TĚTO ZÁRUKY JE OMEZENÁ NA ČÁSTKU, KTEROU ZÁKAZNÍK SKUTEČNĚ ZAPLATIL ZA PRODUKT, A TO BEZ OHLEDU NA HODNOTU ŠKOD, KTERÉ MŮŽE ZÁKAZNÍK UTRPĚT, AŽ UŽ NA ZÁKLADĚ SMLOUVY, PORUŠENÍ ZÁKONA (VČETNĚ NEDBALOSTI), PŘÍMÉ ODPOVĚDNOSTI NEBO JINÉ PRÁVNÍ TEORIE. Výše uvedené prohlášení o některých škodách a omezení odpovědnosti bude platit v maximálním rozsahu, který je povolen platným právem. Právo některých států nebo jurisdikcí neumožňuje vyloučení nebo omezení některých škod. Podle toho, do jaké míry se tyto zákony vztahují na tento produkt, nemusí tato vyloučení a omezení pro zákazníka platit.

Článek 5. Různé

5.1 Majetková práva. Produkt a veškerý doprovodný software a dokumentace dodaná s produktem jsou chráněny patentovými právy a právem duševního vlastnictví společností Synology a jejich dodavatelů a poskytovatelů licencí. Společnost Synology si ponechává a vyhrazuje veškerá práva, titul a podíl na duševním vlastnictví produktu a v rámci této záruky se zákazníkovi nepřevádí žádný titul nebo práva duševního vlastnictví k produktu, doprovodnému softwaru nebo dokumentaci či jinému zboží dodanému v rámci této záruky. Zákazník (a) se bude řídit podmínkami licenční smlouvy s koncovým uživatelem společností Synology, která doprovází veškerý Software dodávaný společností Synology nebo distributorem nebo prodejcem autorizovaným společností Synology; a (b) nebude se snažit zpětně analyzovat jakýkoli Produkt nebo jeho součást nebo doprovodný Software nebo jinak zneužít, obejít nebo narušit jakákoli práva společností Synology na duševní vlastnictví.

5.2 Předání. Zákazník bez předchozího písemného souhlasu společností Synology nepředá přímo, ze zákona ani jinak žádné z práv udělených v této záruce.

5.3 Žádné další podmínky. Kromě situací výslovně povolených touto zárukou nebude žádná strana vázána žádnou podmínkou či jiným ustanovením, které je v konfliktu s ustanoveními této záruky a které libovolná strana provedla na objednávce, dokladu, stvrzení, potvrzení, v korespondenci nebo jinde, pokud každá strana s takovým ustanovením písemně konkrétně nesouhlasí, ani konkrétně s tímto nesouhlasí. Pokud je tato záruka v konfliktu s podmínkami jiné smlouvy, kterou strany uzavřely v souvislosti s produktem, má tato záruka vyšší prioritu, pokud jiná smlouva specificky neuvádí články této Záruky, které nahrazuje.

5.4 Platné právo. Pokud to není výslovně zakázáno místním právem, řídí se tato záruka pro zákazníky sídlící v USA zákony státu Washington, USA; a zákony Čínské republiky (Tchaj-wan) pro zákazníky nesídlící v USA, a to bez ohledu na libovolnou kolizi právních principů znamenající opak. Nebere se ohled na Úmluvu OSN o smlouvách o mezinárodní koupi zboží z roku 1980 ani žádné novější úpravy.

5.5 Řešení sporů. Veškeré spory nebo nároky související s touto zárukou, produktem nebo službami poskytovanými společností Synology s ohledem na produkt nebo vztah mezi zákazníky bydlicími v USA a společností Synology budou řešeny výhradně a s konečnou platností arbitráží dle aktuálních obchodních pravidel asociace American Arbitration Association (kromě případů uvedených níže). Arbitráž bude vedena před jediným rozhodcem a bude omezena pouze na spor mezi zákazníkem a společností Synology. Arbitráž ani žádná její část nebude konsolidována s žádnou jinou arbitráží a nebude vedena jako hromadná arbitráž ani arbitráž s hromadnou žalobou. Arbitráž bude vedena v King County, ve státě Washington, USA, podáním dokumentů, telefonicky, online nebo osobně, o čemž rozhodne rozhodce na základě žádosti zúčastněných stran. Strana, která bude uznána za vítěze arbitráže nebo žaloby podané v USA nebo mimo USA, obdrží veškeré náklady a přiměřenou náhradu na právní zastoupení, včetně všech poplatků, které vítězná strana zaplatila v rámci arbitráže. Jakékoli rozhodnutí arbitráže bude pro strany konečné a závazné a rozhodnutí může být použito u kteréhokoli soudu v příslušné jurisdikci. Zákazník je srozuměn s tím, že v případě neexistence tohoto ustanovení by měl zákazník právo řešit všechny takovéto spory nebo nároky soudní cestou, a to včetně práva vymáhat nároky formou hromadné žaloby nebo hromadného řízení, a že se těchto práv zákazník výslovně a informovaně zřiká a souhlasí s řešením sporů závaznou arbitráží, a to v souladu s ustanoveními v tomto článku 5.5. U zákazníků s bydlištěm mimo USA budou veškeré spory nebo nároky popsány v tomto článku s konečnou platností řešeny arbitráží vedenou třemi neutrálními rozhodci v souladu s postupy dle rozhodčího zákona Čínské republiky a souvisejících vymáhacích pravidel. Arbitráž se bude konat v: Tchaj-pej, Tchaj-wan, Čínská republika, a bude vedena v angličtině nebo, pokud se na tom obě strany dohodnou, v mandarínské čínštině. Rozhodnutí arbitráže bude pro všechny strany konečné a závazné a může být vymáháno u jakéhokoli soudu s příslušnou jurisdikcí. Nic v tomto článku nezakazuje ani neomezuje společnost Synology v tom, aby uplatňovala soudní ochranu nebo jiná takováto práva nebo nároky, které může mít dle zákona nebo přirozeného práva za skutečné nebo hrozící narušení jakéhokoli ustanovení této záruky v souvislosti s právy duševního vlastnictví společností

Synology.

5.6 Poplatky za právní zastoupení. V libovolné arbitráži, mediaci nebo jiném právním úkonu či jednání v rámci vymáhání práv nebo nároků vyplývajících z této záruky bude mít vítězná strana vedle odškodnění, na které má nárok, také právo na náhradu nákladů a přiměřených poplatků za právní zastoupení.

5.7 Omezení vývozu. Berete na vědomí, že produkt může podléhat omezením pro vývoz, která uplatňují Spojené státy americké. Budete dodržovat veškeré platné zákony a předpisy, které se vztahují produkt, zejména předpisy Úřadu pro export Spojených států amerických.

5.8 Oddělitelnost. Pokud jakékoli ustanovení této záruky bude soudem příslušné jurisdikce označeno za neplatné, nezákonné nebo nevynutitelné, zbytek této záruky zůstane zcela platný a účinný.

5.9 Celá smlouva. Tato záruka představuje úplnou smlouvu mezi společností Synology a zákazníkem s ohledem na předmět této smlouvy a nahrazuje všechny předchozí smlouvy. Žádný dodatek, úprava nebo zrušení jakéhokoli ustanovení této záruky nebude platné, dokud nebudou zaznamenány v písemném podání podepsaném stranou, která tímto bude zavázána.

FCC Declaration of Conformity

This device complies with Part 15 of the FCC Rules. Operation is subject to the following two conditions: (1) this device may not cause harmful interference, and (2) this device must accept any interference received, including interference that may cause undesired operation.

この装置は、クラス A 機器です。この装置を住宅環境で使用すると電波妨害を引き起こすことがあります。この場合には使用者が適切な対策を講ずるよう要求されることがあります。

VCCI - A