



Udvidelsesenhed RX1222sas

Vejledning til installation af hardware

Indholdsfortegnelse

Kapitel 1: Før du begynder

Pakkens indhold.....	3
Overblik over Synology RX1222sas.....	4
LED-indikatortabel.....	6
Hardwarespecifikationer.....	7
Reserve dele.....	8
Valgfrit tilbehør.....	8
Sikkerhedsinstruktioner.....	9

Kapitel 2: Hardwarekonfiguration

Værktøj og dele til komponentinstallation.....	10
Installer lagerdiske.....	10
Installer og fjern skinner sæt.....	12
Opret forbindelse til Synology NAS.....	16

Kapitel 3: Systemvedligeholdelse

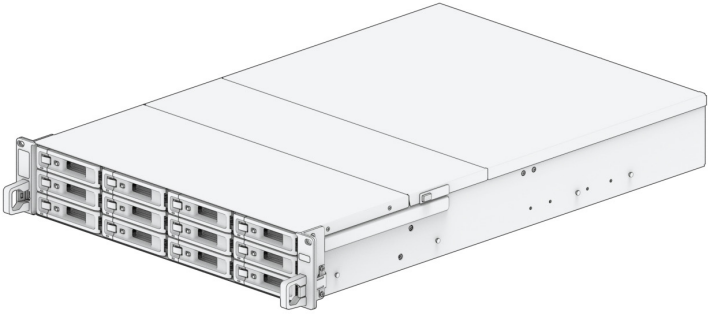



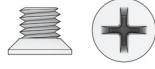
Udskift systemblæser.....	18
Udskift strømforsyning (PSU).....	19

Før du begynder

Tak, fordi du købte dette Synology-produkt! Før du begynder at konfigurere din nye udvidelsesenhed, skal du kontrollere pakkens indhold for at kontrollere, at du har modtaget nedenstående produkter. Sørg også for, at du læser sikkerhedsvejledningen nøje for at undgå at skade dig selv eller ødelægge din udvidelsesenhed.

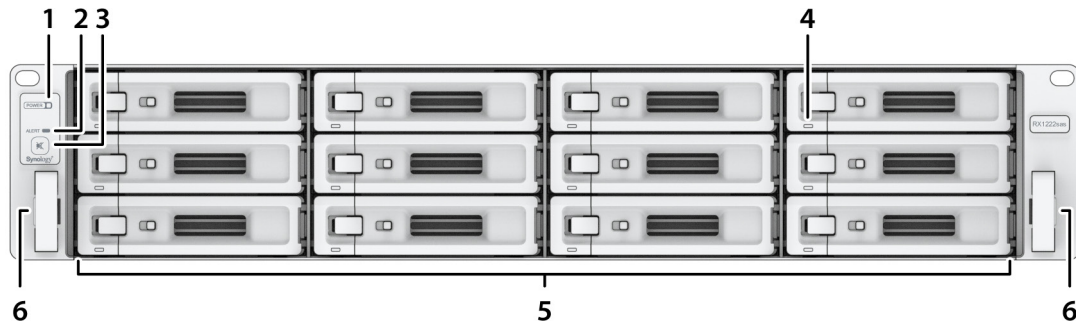
Bemærk: Alle nedenstående billeder er kun ment som illustration og kan være forskellige fra det faktiske produkt.

Pakkens indhold

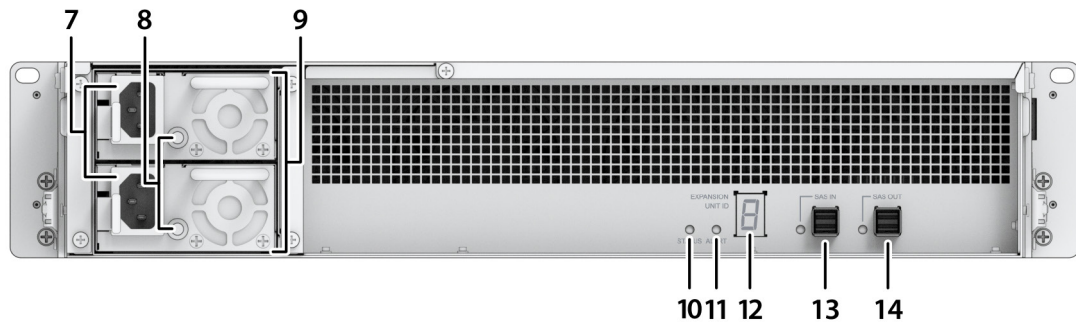
Hovedenhed x 1	AC-strømkabel x 2
	
	Udvidelseskabel x 2
	
	Skruer til 2,5" diske x 52
	
Skruer til 3,5" diske x 52	
	

Overblik over Synology RX1222sas

Forside



Bagside



Nr.	Varenavn	Placering	Beskrivelse
1	POWER-indikator	Forside	Viser strømstatus. ¹
2	ALERT-indikator		Viser varslinger om blæser eller temperatur. Se "LED-indikator tabel" for at få flere oplysninger.
3	Knap til at slå bip fra		Tryk for at deaktivere den biplyd, der lyder, når der opstår en fejl.
4	Statusindikator for disk		Viser status for disk. Se "LED-indikator tabel" for at få flere oplysninger.
5	Diskbakke		Installer diske (harddiske eller SSD'er) her.
6	Frigørelsesarm til skinnesæt		Skub ind og hold for at frigøre RX1222sas fra skinnesætlåsen. ²

¹ RX1222sas tænder automatisk, når strømkablet sættes i stikkontakten. Yderligere oplysninger findes under "Opret forbindelse til Synology NAS".

² Få yderligere oplysninger om installation af skinnesæt i Hurtig installationsvejledning, der leveres med skinnesættet.

Nr.	Varenavn	Placering	Beskrivelse
7	Strømport	Bagside	Tilslut strømkablerne her.
8	PSU-indikator		Viser status for strømforsyningen (PSU). Se "LED-indikatortabel" for at få flere oplysninger.
9	PSU-blæser		Bortleder overskydende varme og afkøler PSU'en.
10	STATUS-indikator		Viser status for systemet. Se "LED-indikatortabel" for at få flere oplysninger.
11	ALERT-indikator		Viser varslinger om blæser eller temperatur. Se "LED-indikatortabel" for at få flere oplysninger.
12	Indikator for udvidelsesenheds-id		Angiver det forkerte ID-nummer på udvidelsesenheden.
13	SAS IN-port og indikator		Tilslutter til SAS OUT-porten på en Synology NAS eller anden udvidelsesenhed. Yderligere oplysninger findes under "Opret forbindelse til Synology NAS".
14	SAS OUT-port og indikator		Tilslutter til SAS IN-porten på en anden udvidelsesenhed. Yderligere oplysninger findes under "Opret forbindelse til Synology NAS".

LED-indikatortabel

LED-indikator	Farve	Status	Beskrivelse
POWER	Blå	Statisk	Tændt
	Fra		Slukket
Indikator for diskstatus (på bakke)	Grøn	Statisk	Disk klar og inaktiv
		Blinker	Åbner disken
	Rød	Statisk	Diskfejl/port deaktiveret ¹
	Fra		Ingen intern disk
ALERT	Orange	Blinker	Systemfejl ²
	Fra		System normalt
Indikator for strømforsyning	Grøn	Statisk	Strømforsyningsenhed normal
	Fra		Strømforsyningsenhed fra
Status bagpå	Grøn	Blinker	Tændt
	Fra		Slukket
Alert bagpå	Orange	Blinker	Systemfejl ²
	Fra		System normalt
SAS IN/OUT	Grøn	Statisk	Synology NAS tilsluttet
	Fra		Synology NAS afbrudt

Bemærk:

- 1 Prøv at genstarte Synology NAS, eller genindsæt diskene, og kørs derefter HDD/SSD-producentens diagnoseværktøj for at kontrollere diskens sundhedsstatus. Hvis du kan logge på DSM, skal du køre den indbyggede S.M.A.R.T.-test for at scanne diskene. Hvis problemet ikke bliver løst, skal du kontakte Synologys tekniske support.
- 2 Hvis **ALERT LED**-indikatoren blinker konstant orange, betyder det, at der er systemfejl som f.eks. blæserfejl, overophedning af systemet eller nedgraderet diskenhed. Log på DSM for at få flere oplysninger.

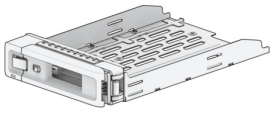
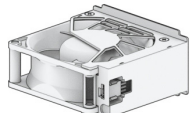
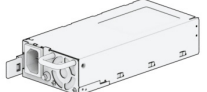
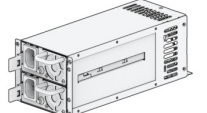



Hardwarespecifikationer

Element	RX1222sas
Kompatible disktyper	3,5"/2,5" SATA/SAS x 12
Udvidelsesport	<ul style="list-style-type: none">• SAS IN x 1• SAS OUT x 1
Størrelse (H x B x D) (mm)	<ul style="list-style-type: none">• 88 x 430,5 x 692• 88 x 482 x 724 (med serverører)
Vægt (kg)	13,5
Agenturcertificering	<ul style="list-style-type: none">• FCC Klasse A • CE Klasse A • UKCA • BSMI Klasse A• EAC • VCCI • RCM • KC • RoHS Compliant
Miljøkrav	<ul style="list-style-type: none">• Forsyningspænding: 100 V til 240 V AC• Frekvens: 50/60 Hz• Driftstemperatur: 32 til 95° F (0 til 35° C)• Lagertemperatur: -5 til 140° F (-20 til 60° C)• Relativ fugtighed: 5 % til 95 % relativ fugtighed

Bemærk: Modelspecifikationer kan ændres uden varsel. Gå til www.synology.com for at få de seneste oplysninger.

Reservedele


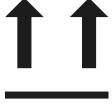



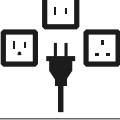


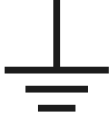


Gå til www.synology.com/products/spare_parts, hvis du har brug for at udskifte systemblæsere, diskbakker eller strømforsyninger

Modelnavn	Billede	Beskrivelse
Diskbakke (Type R7)		3.5"/2.5" diskbakke
BLÆSER 80*80*32_6		Systemblæser 80*80*32 mm
PSU 500W-RP Module_2		Redundant PSU-modul 500W
PSU 500W-RP Set_2		Redundant PSU-sæt 500W
RKS-02		Løsninger med glideskinner
Kabel MiniSASHD_EXT_1		Eksternt MiniSAS HD-kabel 100 cm
Kabel MiniSASHD_EXT_2		Eksternt MiniSAS HD-kabel 200 cm

Valgfrit tilbehør

Med Synology-tilbehør kan du tilpasse din udvidelsesenhed til at passe til forskellige virksomhedsmiljøer uden at skulle tænke på kompatibilitet og stabilitet. Gå til www.synology.com/compatibility for at få flere oplysninger.

Sikkerhedsinstruktioner

	Må ikke udsættes for direkte sollys og kemikalier. Sørg for at have et stabilt miljø uden pludselige ændringer i temperatur eller fugtighed.
	Placer altid enheden med den rigtige side op.
	Hold enheden væk fra væsker.
	Frakobl ledningen før rengøring. Brug ikke kemikalier eller aerosolrengøringsmidler. Tør af med en fugtig papirserviet.
	Undlad at placere enheden på vogne eller ustabile overflader for at undgå, at enheden vælter.
	Strømkablet skal sluttes til korrekt forsyningsspænding. Sørg for, at AC-spændingen er korrekt og stabil.
	Advarsel! Fare for elektrisk stød. For at afbryde al elektrisk strøm fra enheden skal du sikre, at alle ledninger er taget ud af strømkilden.
	Risiko for eksplosion, hvis batteriet udskiftes med en forkert type. Bortskaf brugte batterier korrekt.
	Strømkablet skal tilsluttes en stikkontakt med jordforbindelse.
	Hold kropsdele væk fra en blæser i bevægelse.
	Dette produkt skal installeres af kvalificeret personale på et sted med begrænset adgang (f.eks. dedikerede udstyrsrum, serviceskabe).

Hardwarekonfiguration

Værktøj og dele til komponentinstallation

Forbered nedenstående værktøjer og dele, før du konfigurerer din udvidelsesenhed:

- En skruetrækker
- Mindst én 3,5"/2,5" SAS/SATA-disk (gå til www.synology.com/compatibility for at se kompatible diskmodeller)

Advarsel: Hvis du installerer en disk, der indeholder data, vil systemet formatere den og slette alle eksisterende data. Tag backup af vigtige data før installation.

- Skinnemonteringssæt (se afsnittet **Valgfrit tilbehør** for at finde det passende skinneresæt til kabinetinstallation)

Advarsel: Vi foreslår montering af din udvidelsesenhed i et kabinet, før du installerer evt. diske, da den høje vægt vil gøre installationen mere vanskelig.

Installer lagerdiske

Følg nedenstående trin til diskinstallation:

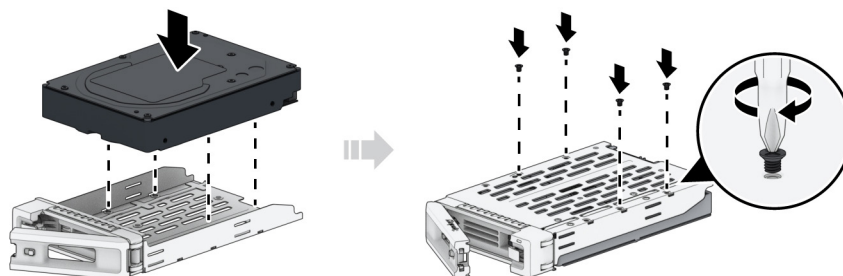
1 Åbn det forreste topdæksel.

- 1 Find den lille knap på venstre side af diskbakkehåndtaget. Tryk knappen ned, hvorefter diskens bakkehåndtag kommer ud.
- 2 Træk diskens bakkehåndtag ud som vist nedenfor.

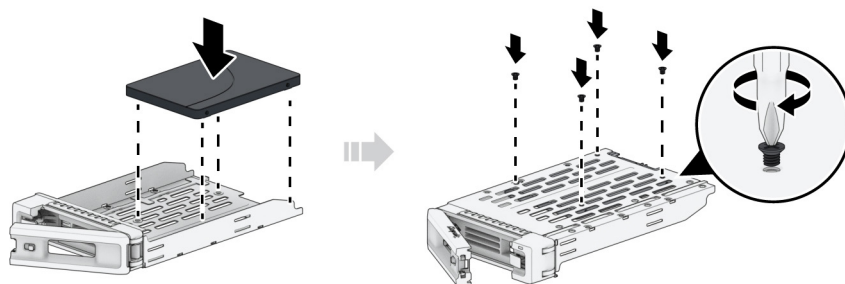


2 Læg diske i diskbakkerne.

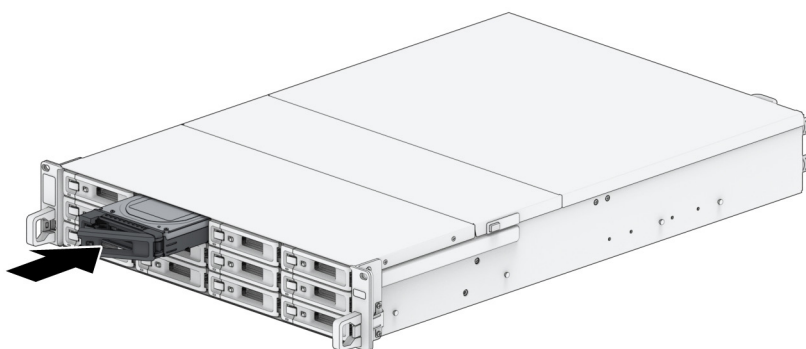
- 1 **3,5" disk:** Placer disken i diskbakken. Fastgør skruerne for at sætte diskene på plads.



- 2 2,5" diske:** Placer disken i diskbakken. Drej bakken med bunden opad, og fastgør skruerne for at sikre, at disken sidder fast.

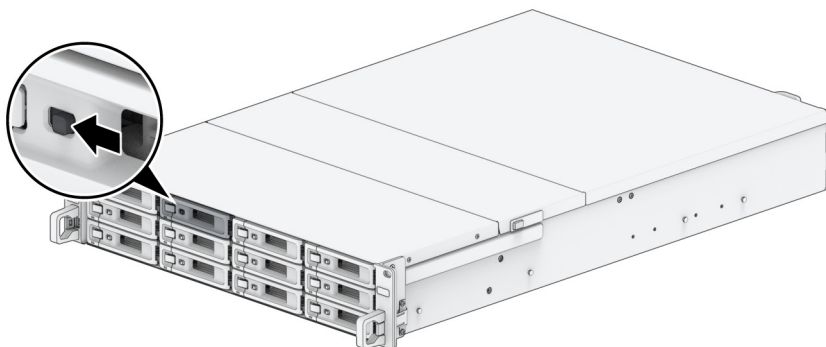


- 3** Indsæt den isatte diskbakke i det tomme diskbay.



Bemærk: Sørg for, at diskbakken er sat helt ind. Ellers vil disken muligvis ikke kunne fungere korrekt.

- 4** Skub håndtaget indad for at fastgøre diskbakken.
5 Tryk omskifteren på diskbakken nederst for at låse diskbakken.



- 6** Gentag ovenstående trin for at installere de andre diske, som du har forberedt.
7 Diske nummereres som vist nedenfor.



Installer og fjern skinnesæt

Her bruger vi RKS-02 som eksempel til at illustrere, hvordan du installerer eller fjerner skinnesæt. Få yderligere oplysninger om installation af skinnesæt i Hurtig installationsvejledning, der leveres sammen med skinnesættet.



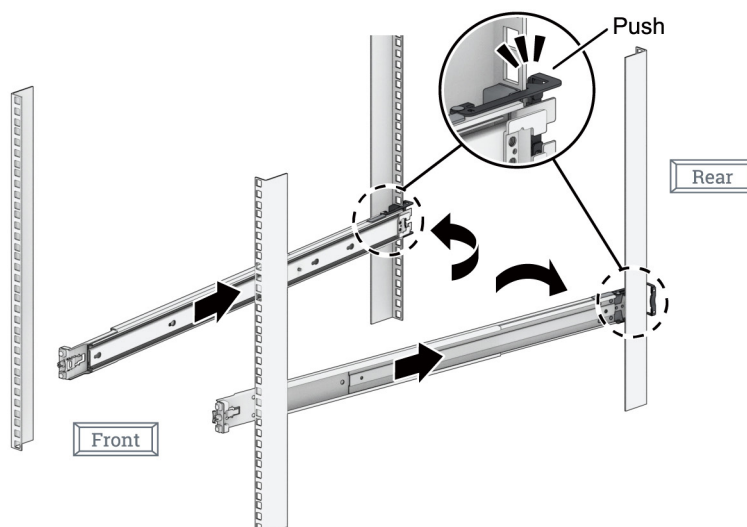
Sådan installerer du skinnesættet

1 Løsn og fjern skruerne fra racket.

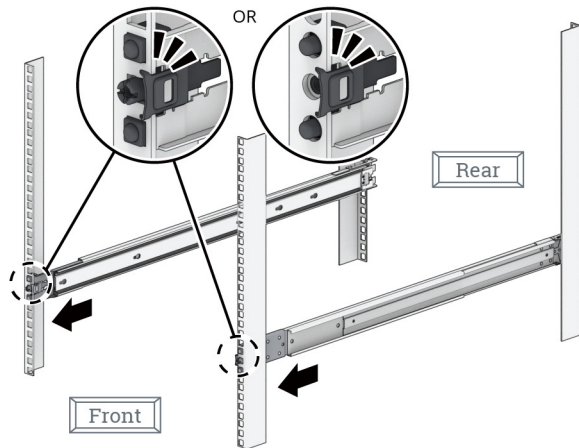


2 Installér skinnesættet i racket:

① Vedhæft bagenden af skinnesættets samling på racket.



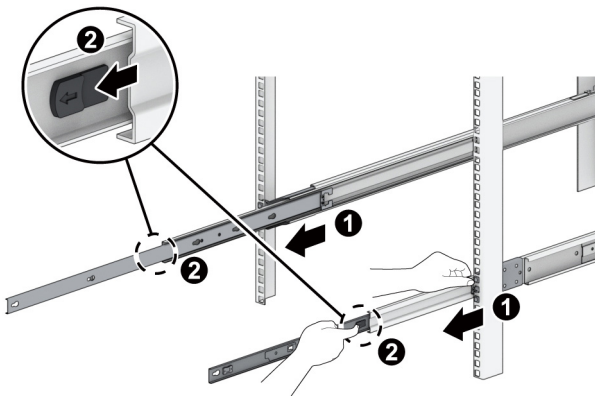
2 Skub den forreste lås udad, og indsæt beslagene i rackets huller.



3 Træk den indvendige skinne ud:

1 Træk den indvendige skinne helt ud, indtil du hører et klik.

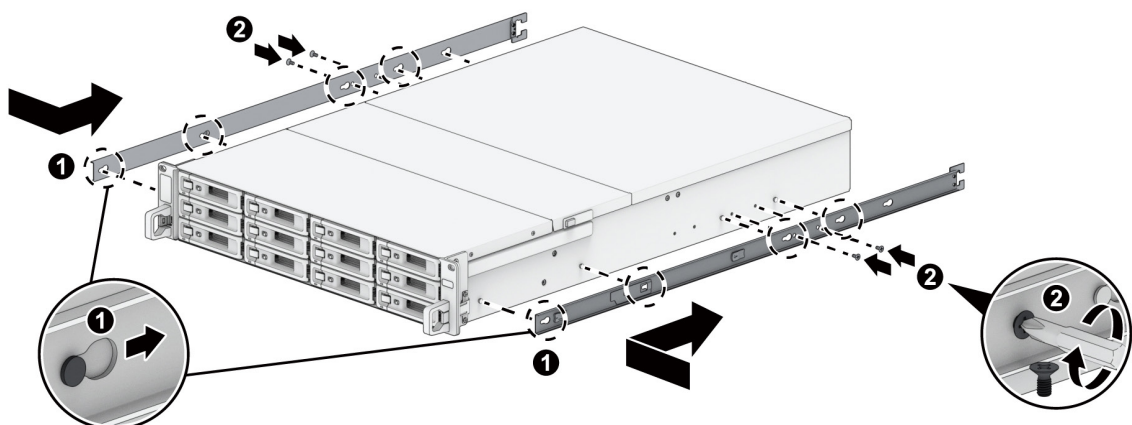
2 Træk og hold den bageste lås på den indvendige skinne som vist, og fortsæt med at trække den indvendige skinne ud af samlingen.



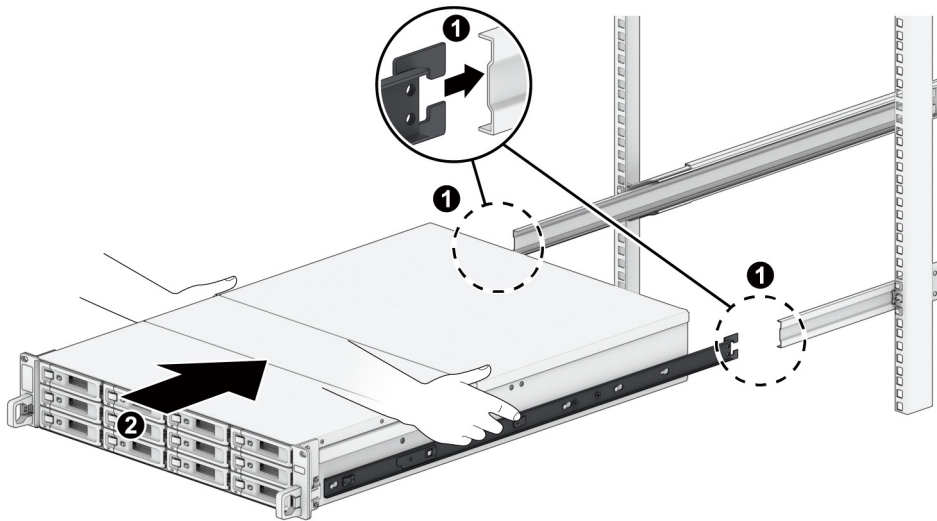
4 Fastgør skinesættet til udvidelsesenheden:

1 Få fastgørelseshullerne for den indvendige skinne til at flugte med siden af kabinettet, og skub bagud for at fastgøre den indvendige skinne.

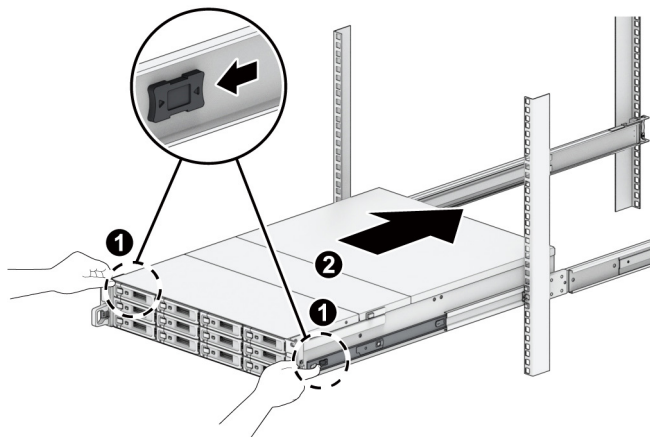
2 Fastgør skineskruerne som vist.



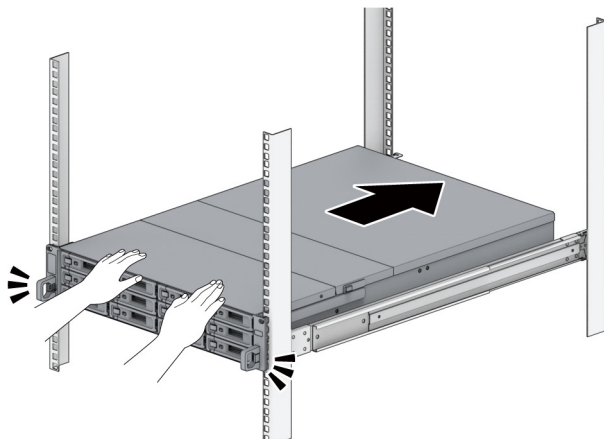
- 5 Med hjælp fra en anden person skal du få de indvendige skinner til at flugte nøje med den udvendige skinneresamling og derefter skubbe kabinettet mod raket.



- 6 Træk den forreste lås på den indvendige skinne, som vist, for at låse den indvendige skinne op, og skub kabinettet mod raket.

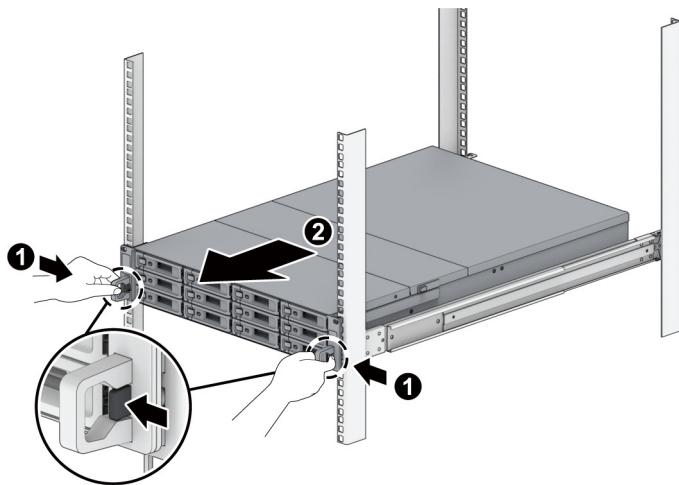


- 7 Skub kabinettet ind i enden af raket. Brug møtrikkerne og skruerne fra skinneresætpakken til at fastgøre kabinettet i raket, hvis det er nødvendigt.



Sådan fjernes skinnesættet

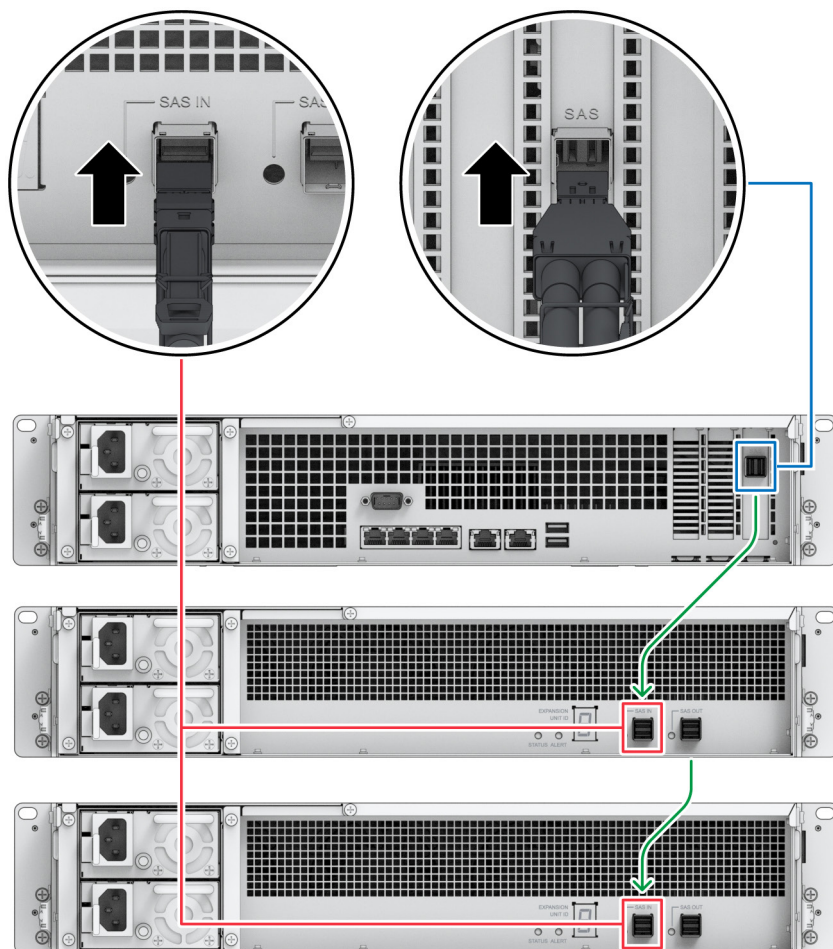
- 1 Fjern kabinettet fra raket, tryk skinnesættets frigørelsesarme på øreholderne indad, og træk kabinettet ud af raket.



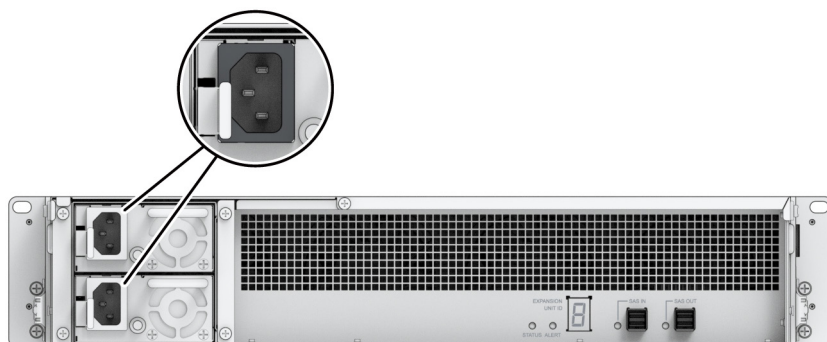
- 2 Sammen med en anden person skal du forsigtigt fjerne kabinettet fra raket. Skub derefter den indre skinne, der er fastgjort til kabinettet, mod frontpanelet på kabinettet for at frigøre den.

Opret forbindelse til Synology NAS

- 1 Tilslut den ene ende af udvidelseskablet til SAS OUT-porten på Synology NAS og den anden ende til SAS IN-porten på RX1222sas. Sørg for, at de blå frigørelsesbånd på kablet vender mod højre, når de sluttes til Synology NAS og opad, når de sluttes til RX1222sas. I modsat fald er Synology NAS og udvidelsesenheden ikke tilsluttet korrekt.



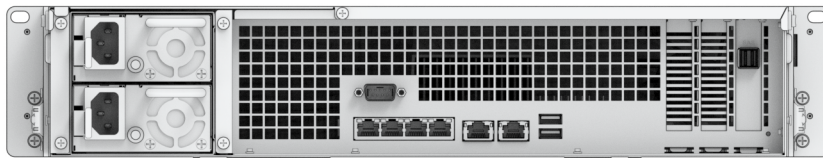
- 2 Tilslut den ene ende af strømkablet til strømporten på RX1222sas og den anden til stikkontakten. RX1222sas tændes automatisk, når strømkablerne er korrekt tilsluttet.



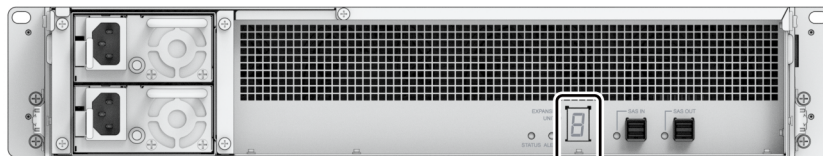
Bemærk:

- Din RX1222sas leveres med et redundant strømforsyningssystem, hvor to strømledninger kan tilsluttes. Systemet kan tændes med kun ét strømkabel, men vi anbefaler, at der bruges to for at undgå uventede strømsvigt.
- Når du indsætter eller trækker strømledningen ud, skal du sørge for, at statusindikatoren er slukket, før du tilslutter strømledningen igen. Ellers kan systemet muligvis ikke starte op.
- Fjern ikke udvidelseskablet, mens værtsenheden stadig er tændt. Det kan medføre datatab.

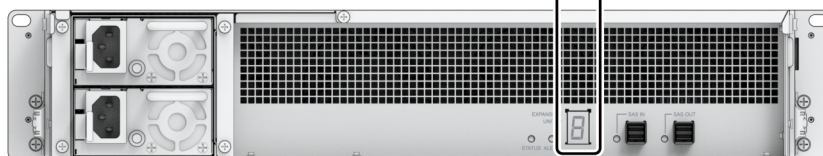
- 3 Tryk på strømknappen på frontpanelet for at tænde for din Synology NAS. Udvidelsesenheds-id for RX1222sas, der er tilsluttet Synology NAS, vises i rækkefølge på bagpanelet.



SA3400



RX1222sas-1



RX1222sas-2

Bemærk:

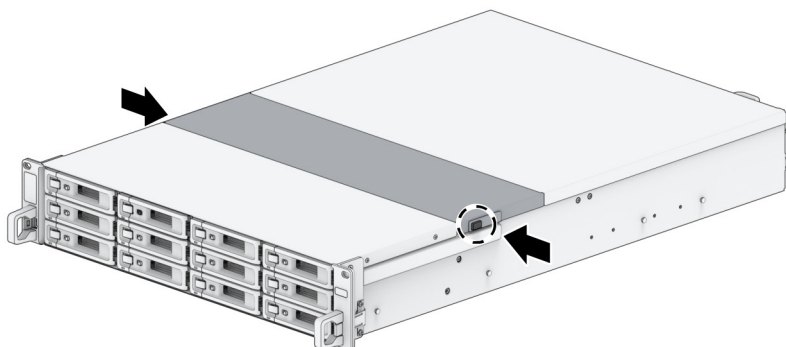
- Selv når Synology NAS og udvidelsesenheder er tændt, kan du stadig tilføje en eller flere udvidelsesenheder efter behov. Udvid ved at gentage ovenstående trin for at slutte udvidelses- og strømkablerne til de andre udvidelsesenheder. Dine udvidelsesenheder tændes automatisk, hvis de tilsluttes korrekt, og udvidelsesenhedens id vises efter et par sekunder (hvis DSM er korrekt installeret på Synology NAS).
- Det faktiske antal udvidelsesenheder, som kan tilsluttes, afhænger af ydelsesbegrænsninger og specifikationer for Synology NAS.

Systemvedligeholdelse

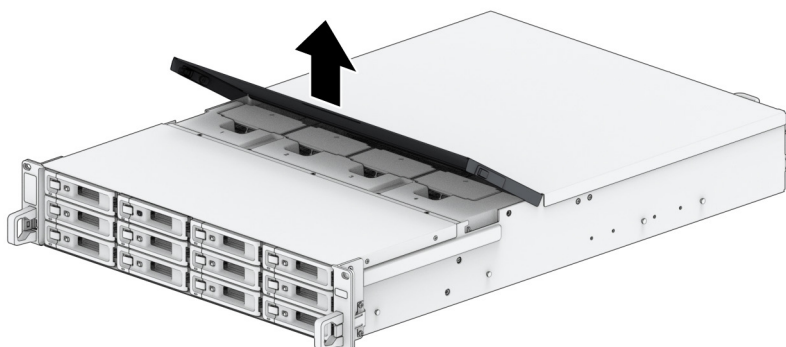
Udskift systemblæser

Hvis en systemblæser fejler, skal du se nedenstående instruktioner for at åbne RX1222sas og udskifte den defekte blæser.

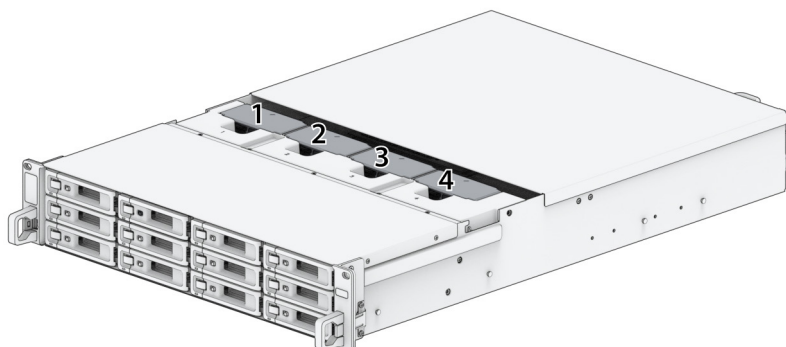
- 1 Tryk på de små knapper på siderne af RX1222sas.



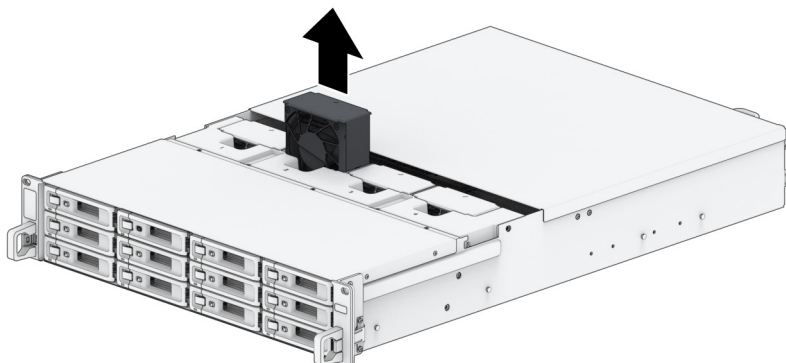
- 2 Løft for at fjerne blæserdækslet.



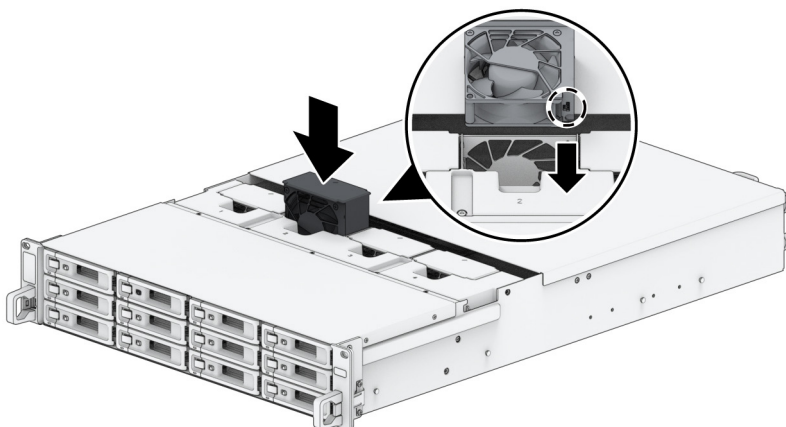
- 3 Blæsere nummereres som vist nedenfor:



4 Find blæseren med fejl. Løft blæseren op for at fjerne den.



5 Klargør en ny blæser, og skub den ind i RX1222sas. Sørg for, at blæseren er placeret korrekt som vist nedenfor.



Udskift strømforsyning (PSU)

Hvis en PSU eller dens blæser er defekt, skal du se nedenstående instruktioner for at udskifte den defekte PSU.

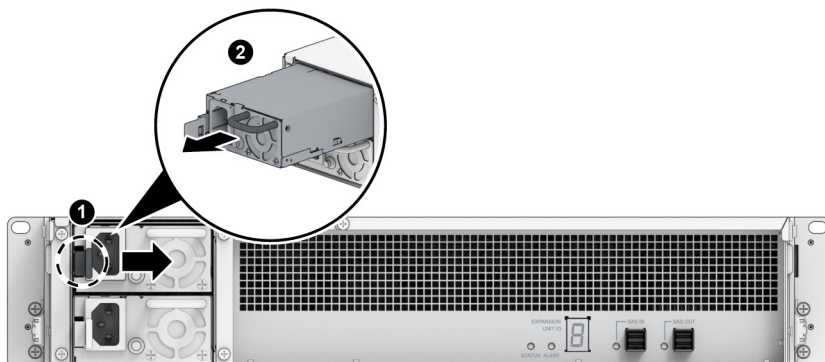
1 Træk strømkablet ud af den PSU, der skal udskiftes.

Bemærk: Hvis du trykker på knappen **Slå bip fra**, kan du slå den lange biplud fra, når den udløses.

2 Fjern den defekte PSU:

① Skub håndtaget på PSU'en på bagpanelet indad som vist.

② Træk PSU'en ud af RX1222sas.



3 Gør en ny PSU klar. Sæt den i det tomme stik, indtil du hører et klik.

SYNOLOGY, INC. SLUTBRUGERLICENSAFTALE

VIGTIGT - LÆS NØJE: DENNE SLUTBRUGERLICENSAFTALE ("SBLA") ER EN LOVMÆSSIG AFTALE MELLEM DIG (ENTEN EN ENKELTPERSON ELLER EN JURIDISK PERSON) OG SYNOLOGY, INC. ("SYNOLOGY") FOR SYNOLOGY SOFTWAREN INSTALLERET PÅ SYNOLOGY PRODUKTET KØBT AF DIG ("PRODUKTET"), ELLER LOVLIGT DOWNLOADET FRA WWW.SYNOLOGY.COM, ELLER ENHVER ANDEN KANAL STILLET TIL RÅDIGHED AF SYNOLOGY ("SOFTWARE").

DU ACCEPTERER BETINGELSERNE I DENNE SBLA SÅFREMT DU BRUGER PRODUKTERNE, DER INDEHOLDER SOFTWAREN, INSTALLERER SOFTWAREN PÅ PRODUKTERNE ELLER DE ENHEDER, DER ER FORBUNDET TIL PRODUKTERNE. HVIS DU IKKE ACCEPTERER VILKÅRENE I DENNE SBLA, MÅ DU IKKE ÅBNE KASSEN MED PRODUKTET, BRUGE PRODUKTER, DER INDEHOLDER SOFTWAREN ELLER INSTALLERE SOFTWAREN FRA WWW.SYNOLOGY.COM, ELLER ENHVER ANDEN KANAL STILLET TIL RÅDIGHED AF SYNOLOGY. I STEDET KAN DU RETURNERE PRODUKTET TIL DEN FORHANDLER, HVOR DU KØBTE DET, FOR AT FÅ PENGENE REFUNDERET I OVERENSSTEMMELSE MED FORHANDLERENS GÆLDENDE RETURPOLITIK.

Afsnit 1. Begrænset softwarelicens. Ifølge vilkårene og betingelserne i denne "SBLA", giver Synology dig en begrænset, ikke-eksklusiv, ikke-overførbart personlig licens til at installere, køre og bruge én kopi af softwaren på produktet, alene i forbindelse med din autoriserede brug af produktet.

Afsnit 2. Dokumentation Du kan tage og bruge et rimeligt antal kopier af den dokumentation, der fulgte med softwaren under forudsætning af, at disse kopier kun bliver brugt til interne formål, og ikke bliver gendistribueret (enten som papirkopi eller i elektronisk form) til nogen tredjepart.

Afsnit 3. Sikkerhedskopiering. Du kan tage et rimeligt antal kopier af Softwaren til sikkerhedskopierings- og arkiveringsformål.

Afsnit 4. Opdateringer. Al software, der leveres til dig af Synology, eller som er til rådighed på Synologys websted www.synology.com ("Webstedet"), der opdaterer eller supplerer den oprindelige Software, er underlagt denne "SBLA", medmindre der leveres separate licensvilkår med disse opdateringer eller supplement, hvor disse separate vilkår vil være gældende.

Afsnit 5. Licensbegrænsninger. Den licens, der omtales i afsnittene 1, 2 og 3 gælder kun i den udstrækning, at du har bestilt og betalt for produktet, og den omtaler alle dine rettigheder i forhold til softwaren. Synology forbeholder sig alle rettigheder, der ikke udtrykkeligt gives til dig, i denne "SBLA". Uden begrænsning af det foregående, kan du ikke autorisere eller tillade tredjepart at: (a) bruge softwaren til et andet formål end i forbindelse med produktet, (b) licensere, distribuere, bortlease, udleje, udlåne, overføre, tildele eller på anden måde bortsælge softwaren, (c) reverse engineer, dekompile, disassemble eller forsøge at finde kildekoden til eller eventuelle handelshemmeligheder i forhold til softwaren, undtagen og kun i det omfang, at sådanne aktiviteter er udtrykkeligt tilladt af gældende lovgivning uanset nærværende begrænsning, (d) tilpasse, ændre, oversætte eller oprette eventuelle afledte arbejder af softwaren, (e) fjerne, ændre eller skjule eventuelle ophavsretserklæringer eller andre ejendomsrettigheds erklæringer på produktet eller (f) omgå eller forsøge at omgå metoder, der anvendes af Synology til at kontrollere adgang til komponenter, funktioner i produktet eller softwaren. I henhold til begrænsningerne nævnt i afsnit 5 er det ikke forbudt for dig at levere tjenester, der er hostet på Synology NAS server, til tredjepart i kommercielt øjemed.

Afsnit 6. Open Source. Softwaren kan indeholde komponenter, der er givet i licens til Synology under GNU General Public License ("GPL-komponenter"), som aktuelt er tilgængelige på <http://www.gnu.org/licenses/gpl.html>. Vilkårene i GPL vil alene kontrollere GPL-komponenterne i den udstrækning, at denne "SBLA" er i konflikt med kravene i GPL i forhold til din brug af GPL-komponenterne og i det tilfælde, at du accepterer at være bundet af GPL i forhold til brugen af sådanne komponenter.

Afsnit 7. Kontrol. Synology har ret til at kontrollere om du overholder vilkårene i denne "SBLA". Du accepterer at give Synology adgang til faciliteter, udstyr, bøger, registreringer og dokumenter, og ellers samarbejde på rimelig vis med Synology for at gøre en sådan kontrol nemmere for Synology eller Synology's autoriserede agent.

Afsnit 8. Ejerforhold. Softwaren er Synology's og firmaets licensgiveres værdifulde ejendom, og er beskyttet af ophavsrettigheder og andre intellektuelle ejendomslove og -traktater. Synology eller dets licensgiverer ejer alle rettigheder, titler og interesser i og til softwaren, inkl., men ikke begrænset til kopibeskyttelse og enhver anden intellektuel ejendomslov.

Afsnit 9. Begrænset garanti. Synology yder over en periode, som krævet af din lokale lovgivning, en begrænset garanti på, at softwaren grundlæggende overholder Synology's offentliggjorte specifikationer for softwaren, om nogle, eller som beskrevet på websitet. Synology vil gøre alt kommercielt rimeligt for enten at rette eventuel ikke-overholdelse i softwaren eller erstatte eventuel software, der ikke lever op til den tidligere nævnte garanti, efter Synology's eget skøn, under forudsætning af at du fremsender skriftlig erklæring til Synology om denne ikke-overholdelse indenfor garantiperioden. Ovenstående garanti gælder ikke for eventuel ikke-overholdelse, der skyldes: (w) brug, gengivelse, distribution eller afsløring, der ikke er i overensstemmelse med denne "SBLA", (x) eventuel tilpasning, ændring eller andet i softwaren af en anden person end fra Synology, (y) en kombination af softwaren med ethvert andet produkt, en tjeneste eller andet, der

leveres af andre end Synology, eller (z) at du ikke lever op til denne "SBLA".

Afsnit 10. Support. I løbet af perioden nævnt i afsnit 9 vil Synology stille supporttjenester til din rådighed. Efter udløb af den gældende garantiperiode kan Synology stille support til rådighed ved skriftlig anmodning.

Afsnit 11. Fraskrivelse af garantier. SOFTWAREN LEVERES SOM DEN ER OG MED ALLE FEJL, UNDTAGEN HVOR DET ER UDTRYKKELIGT BESKREVET HEROVER. SYNOLOGY OG FIRMAETS LEVERANDØRER FRASKRIVER SIG HERMED ALLE ANDRE GARANTIER, UDTRYKTE, UNDERFORSTÅEDE, LOVPLIGTIGE ELLER PÅ ANDEN MÅDE, HERUNDER, MEN IKKE BEGRÆNSET TIL, EVENTUELLE UNDERFORSTÅEDE GARANTIER OM SALGBARHED ELLER EVNE TIL ET BESTEMT FORMÅL ELLER ANVENDELSE, EJERSKAB ELLER IKKE-KRÆNKELSE, MED HENSYN TIL SOFTWAREN. UDEN AT BEGRÆNSE DET FORUDGÅENDE, GARANTERER SYNOLOGY IKKE, AT SOFTWARE VIL VÆRE FRI FOR FEJL, MANGLER ELLER ANDRE DEFEKTER.

Afsnit 12. Fraskrivelse af visse erstatninger. SYNOLOGY ELLER FIRMAETS LICENSGIVERE VIL PÅ INGEN MÅDE VÆRE ANSVARLIGE FOR OMKOSTNINGER TIL DÆKNING AF, ELLER FOR EVENTUELLE HÆNDELIGE, INDIREKTE, SÆRLIGE, STRAFFERETSLEGE, FØLGE- ELLER LIGNENDE SKADER ELLER NOGET SOM HELST ANSVAR (HERUNDER, MEN IKKE BEGRÆNSET TIL, TAB AF DATA, OPLYSNINGER, OMSÆTNING, OVERSKUD ELLER HANDEL), DER OPSTÅR UD AF ELLER I FORHOLD TIL BRUGEN ELLER MANGLENDE BRUG AF SOFTWAREN ELLER PÅ ANDEN MÅDE UNDER ELLER I FORBINDELSE MED DENNE "SBLA" ELLER SOFTWAREN, HVAD ENTEN DET ER PÅ KONTRAKTGRUNDLAG, SVIG (HERUNDER FORSØMMELSE), STRENGT ANSVAR ELLER ANDEN TEORI, SELV HVIS SYNOLOGY ER BLEVET OPLYST OM MULIGHEDEN FOR SÅDANNE ERSTATNINGER.

Afsnit 13 Ansvarsbegrænsning. SYNOLOGY'S OG FIRMAETS LEVERANDØRERS ANSVAR, DER STAMMER FRA ELLER ER I FORHOLD TIL BRUGEN, ELLER MANGLENDE EVNE TIL AT BRUGE SOFTWAREN, ELLER UNDER ELLER I FORBINDELSE MED DENNE "SBLA" ELLER SOFTWAREN, ER BEGRÆNSET TIL DET BELØB, DER FAKTISK ER BETALT AF DIG FOR PRODUKTET, UANSET DET ERSTATNINGSBELØB, DER KAN PÅBELØBE SIG, HVAD ENTEN DER ER PÅ KONTRAKTGRUNDLAG, SVIG (HERUNDER FORSØMMELSE), STRENGT ANSVAR ELLER ANDEN TEORI. Ovenstående fraskrivelse af garantier, fraskrivelse af visse erstatninger og begrænsning af ansvar vil gælde i det største udstrækning, der tillades af gældende lov. Lovene i visse stater/lovgivningsområder tillader ikke udeladelse af underforståede garantier eller udeladelse af begrænsning af visse erstatninger. I det omfang, at disse love gælder for denne "SBLA", vil udeladelser og begrænsninger fremsat ovenfor måske ikke gælde for dig.

Afsnit 14. Eksportbegrænsninger. Du anerkender, at softwaren er underlagt eksportrestriktioner i USA. Du accepterer at overholde alle gældende love og regulativer, der gælder for Softwaren, herunder men uden begrænsning til eksportadministrationsregulativer i USA.

Afsnit 15. Opsigelse. Uden på forhånd at dømme eventuelle andre rettigheder, kan Synology opsig denne "SBLA", hvis du ikke overholder vilkårene og betingelserne i den. I det tilfælde skal du holde op med at bruge Softwaren og destruere alle kopier af Softwaren og alle den komponentdele.

Afsnit 16. Overdragelse. Du kan ikke overføre eller tildele dine rettigheder under denne "SBLA" til nogen tredjepart. En sådan overførsel eller tildeling, der overtræder ovennævnte begrænsning, vil være ugyldig.

Afsnit 17. Gældende lov. Medmindre det er udtrykkeligt forbudt af lokal lovgivning, styres denne "SBLA" af lovene i landet i overensstemmelse med hvilke, Synology var organiseret uanset eventuelle modstridende konflikter i juridiske principper.

Afsnit 18. Afgørelse af uoverensstemmelser. Enhver uoverensstemmelse, kontrovers eller krav der måtte opstå som følge af eller i forbindelse med denne "SBLA" vil udelukkende blive afgjort af tre neutrale voldgiftsdommere i henhold til procedurene i Voldgiftsloven. Voldgiftslovgivning og relaterede håndhævelsesregler landet i overensstemmelse med hvilke, Synology var organiseret. I disse tilfælde skal voldgiften udføres foran én voldgiftsmand og skal begrænses alene til uoverensstemmelsen mellem dig og Synology. Voldgiften, eller en del af den, skal ikke bekræftes af nogen anden voldgift og skal heller ikke udføres på et class-wide eller class action-grundlag. Voldgiften skal finde sted i Taipei, og voldgiftsprocessen skal gennemføres på engelsk, eller hvis begge parter accepterer det, på mandarin kinesisk. Voldgiftskendelsen skal være endelig og bindende for parterne og kan håndhæves for enhver domstol med lovgivningsmagt. Kunden forstår, at uden denne bestemmelse ville kunden have ret til sagsanlæg ved en sådan uoverensstemmelse eller et sådan krav ved domstole, herunder retten til at føre sagsanlæg på basis af gruppesøgsmål, og at du udtrykkeligt og vel vidende har fraskrevet dig disse rettigheder og accepteret at løse eventuelle uoverensstemmelser via bindende voldgift i overensstemmelse med bestemmelserne i Afsnit 18. Intet i dette afsnit skal anses for at forbyde eller begrænse Synology i at søge påbud eller søge andre rettigheder og erstatninger, som firmaet kan have efter lovgivning eller billighedsret for eventuelle faktiske eller truende brud på en bestemmelse i denne "SBLA" i forhold til Synology's intellektuelle ejendomsrettigheder.

Afsnit 19. Advokatsalærer. Ved enhver voldgift, mægling eller andet sagsanlæg eller proces til håndhævelse af rettigheder eller erstatninger under denne "SBLA", skal den vindende part have erstatning for, udover eventuel anden erstatning denne måtte kunne kræve, omkostninger og rimelige advokatsalærer.

Afsnit 20. Uadskillelighed. Hvis en bestemmelse i denne "SBLA" anses for ugyldig, ulovlig eller ikke kan håndhæves af en domstol med kompetent jurisdiktion, skal resten af denne "SBLA" forblive gældende.

Afsnit 21. Hele aftalen. Denne "SBLA" udgør hele aftalen mellem Synology og dig med hensyn til softwaren og vedrørende

emner, og træder i stedet for alle tidligere og samtidige forståelser og aftaler, hvad enten de er skriftlige eller mundtlige. Ingen tilføjelse, ændringer eller fraskrivelse til en af bestemmelserne i denne "SBLA" vil være gyldig, medmindre den er fremsat skriftligt af den part, der skal bindes af den.

Denne "SBLA" er en oversættelse af den engelske udgave. I tilfælde af en uoverensstemmelse mellem den engelske og enhver ikke-engelsk udgave, er den engelske version gældende.

SYNOLOGY, INC. BEGRÆNSET PRODUKTGARANTI

DENNE BEGRÆNSEDE GARANTI ("GARANTIEN") GÆLDER FOR DE PRODUKTER (SOM DEFINERET NEDENFOR) FRA SYNOLOGY INC. OG FIRMAETS DATTERSELSKABER HERUNDER SYNOLOGY AMERICA CORP., (SAMLET KALDET "SYNOLOGY"). DU ACCEPTERER AT VÆRE BUNDET AF VILKÅRENE AF DENNE GARANTI VED AT ÅBNE PAKKEN, DER INDEHOLDER OG/ELLER BRUGER PRODUKTET. Vær OPMÆRKSOM PÅ, AT DENNE BEGRÆNSEDE GARANTI IKKE GÆLDER FOR SOFTWAREN I DE PRODUKTER, DER KAN VÆRE UNDERLAGT EN BRUGERLICENS-AFTALE, OG AT SYNOLOGY FORBEHOLDER SIG RET TIL AT FORETAGE JUSTERINGER OG/ELLER ÆNDRING AF DENNE PRODUKTGARANTI FRA TID TIL, UDEN PÅ FORHÅND AT MEDDELE DIG OM DET. HVIS DU IKKE ACCEPTERER VILKÅRENE I DENNE GARANTI, MÅ DU IKKE BRUGE PRODUKTET. I STEDET KAN DU RETURNERE PRODUKTET TIL DEN FORHANDLER, HVOR DU KØBTE DET, FOR AT FÅ EN TILBAGEBETALING I OVERENSSTEMMELSE MED FORHANDLERENS GÆLDENDE RETURPOLITIK. BEMÆRK, AT SYNOLOGYS GARANTISUPPORT IKKE ER TILGÆNGELIGE I ALLE LANDE, OG AT SYNOLOGY KAN NÆGTE AT YDE DENNE BEGRÆNSEDE GARANTI FOR DIG, HVIS DU ANMODER OM SÅDAN SUPPORT, I DET LAND, HVOR PRODUKTET IKKE OPRINDELIGT BLEV KØBT. DET LAND, HVOR PRODUKTET OPRINDELIGT BLEV KØBT, AFGØRES AF SYNOLOGYS INTERNE ARKIVER.

Afsnit 1. Produkter

- (a) "Produkter" refererer til nye eller istandsatte produkter.
- (B) "Nyt produkt" betyder det Synology-mærkede hardwareprodukt og det Synology-mærkede tilbehør i den originale emballage, som kunden købte hos en autoriseret distributør eller forhandler. Du kan se vores "Nye produkt" her [Status for produktsupport](#).
- (C) "Repareret produkt" betyder alle Synology-produkter, som er blevet renoveret af Synologys partner eller en autoriseret Synology-distributør eller -forhandler, og som ikke omfatter produkter, der er solgt "som de er" eller "uden garanti" hos enhver.
- (d) Anden definition: "Kunde" betyder den oprindelige person eller enhed, der købte produktet fra Synology eller en autoriseret Synology-distributør eller forhandler. "Onlinebutik" betyder en onlinebutik, der drives af Synology eller Synologys tilknyttede selskab. "Software" betyder Synology-ejet software, der følger med produktet, når det købes af kunden, hentes af kunden på webstedet eller er forinstalleret på produktet af Synology og indeholder eventuel firmware, tilknyttede medier, billeder, animationer, video, lyd, tekst og applets i softwaren eller produktet og eventuelle opdateringer eller opgraderinger til denne software.

Afsnit 2. Garantiperiode

- (a) "Garantiperiode": Garantiperioden begynder på købsdatoen og vises på købskvitteringen eller fakturaen, som kunden skal fremvise, og slutter på dagen efter afslutningen af garantiperioden for hvert nyt produkt. Du kan se garantiperioden for hvert Nyt produkt her [Status for produktsupport](#). For det istandsatte produkt eller de reparerede dele er det den resterende garantiperiode for det produkt, de erstatter, eller halvfems (90) dage fra den dato, hvor produktet blev udskiftet eller repareret, afhængigt af hvilken periode der er længst, bortset fra de varer, der er solgt som "som de er" eller med "ingen garanti" fra enhver butik. Hvis en sådan købskvittering eller faktura ikke fremvises, begynder garantiperioden på dato for fremstilling baseret på vores interne registrering.
- (b) "Udvidet garantiperiode": For kunden, der køber valgfri EW201/EW202-tjeneste til gældende produkter, der er angivet i afsnit 1 (b), bliver garantiperioden angivet i afsnit 2 (a) for det gældende produkt, der er registreret med EW201/EW202-valgfri tjeneste forlænget med 2 år. Du kan se den anvendte model her [Udvidet garanti](#).
- (c) "Øjeblikkelig ophævelse af garantiperiode": Hvad angår Synology-diskproduktet, ophører dets garantiperiode øjeblikkeligt, når en af følgende situationer opstår: (a) for solid state-diske er indikatoren for levetidsslid lig med eller større end den grænse, der er angivet i "produktspecifikationer" for den disk, der er tilknyttet det købte produkt (b) for alle diskprodukter er temperaturregistreringen lig med eller større end driftstemperaturgrænsen for disken, som er angivet i de "produktspecifikationer", der er vedhæftet det købte produkt.

Afsnit 3. Begrænset garanti og afhjælpning

3.1 Begrænset garanti. Synology garanterer over for kunden og underlagt afsnit 3.2, at hvert Produkt (a) vil være fri for arbejdsmæssige materialedefekter og (b) under normal anvendelse vil fungere stort set i overensstemmelse med Synologys offentliggjorte specifikationer for Produktet i Garantiperioden. En sådan begrænset garanti gælder ikke for den software, som produktet omfatter eller er købt af kunden, der skal være underlagt den medfølgende slutbrugerlicensaftale til produktet, hvis den findes. Synology giver ingen garanti for reparerede produkter, der er solgt "som de er" eller "uden garanti" i onlinebutikken. (c) Denne begrænsede garanti kan IKKE overføres og gælder kun for kunder, der køber produkter direkte hos Synologys partnere, forhandlere og distributør, som Synology har godkendt. Garantien fremsat i Afsnit 3 bortfalder ved Kundens salg eller overførsel af Produktet til en tredjepart.

3.2 Udeladelser. Foranstående garantier og garantiforpligtelser gælder ikke for et Produkt, der (a) er installeret eller brugt på en måde, der ikke er specificeret eller beskrevet i Produktet, specifikationerne eller de relaterede dokumenter eller på nogen måde forkert brugt eller ødelagt, (b) er blevet beskadiget som følge af ulykke, brand, kontakt med væsker, jordskælv eller anden ydre faktor eller anvendelse af Produktet i ikke-tilladte omgivelser, (c) er blevet skilt ad uden tilladelse fra Synology, eller (d) med kosmetiske skader, der skyldes normal slitage eller på anden måde som følge af Produktets normale ældning, herunder, men ikke begrænset til, ridser, buler og ødelagt plast på porte, medmindre der er opstået en

fejl på grund af en defekt i materialer eller udførelse, (e) serienummeret er blevet fjernet eller aftaget fra Produktet, hvilket har resulteret i, at Produktet ikke kan identificeres, (f) er blevet beskadiget eller er i uorden, fordi Kunden ikke implementerer rettelser, ændringer, forbedringer eller anden opdatering, der er gjort tilgængelig for Kunden af Synology, eller fordi Kunden implementerer, installerer eller bruger en rettelse, ændring, forbedring eller anden opdatering, der er stillet til rådighed af en tredjepart, (g) er blevet beskadiget, er i stykker eller er inkompatibel på grund af installation eller brug med elementer, der ikke er leveret af Synology, bortset fra de hardware- eller softwareprodukter eller andet tilbehør, som produktet er beregnet til.

Bemærk, at hver af de ovennævnte situationer er underlagt inspektion og kontrol af produktets udseende og funktioner foretaget af Synology.

3.3 Garantisupport og eneste erstatningsmulighed. Hvis Kunden oplyser om ikke-overholdelse af en af garantierne i Afsnit 3.1 inden for den gældende Garantiperiode på den måde, der fortæller om nedenfor, vil Synology ved bekræftelse af ikke-overholdelsen fra Synologys side gøre brug af følgende mulighed for Synology: (a) gøre, hvad der er kommercielt rimeligt, for at reparere produktet, eller (b) erstatte det ikke-overholdende produkt eller dele deraf ved returnering af hele produktet i overensstemmelse med Afsnit 3.4. Ovenstående angiver hele Synologys ansvar, og kundens eneste erstatningsmulighed for eventuelt brud på garantien under Afsnit 3.1 eller eventuel anden defekt eller mangel på produktet. Kundens skal med rimelighed hjælpe Synology med at diagnosticere og validere eventuel ikke-overholdelse i Produktet. Bemærk, at garantisupport ikke gælder for gendannelse af data, der er gemt i Synology-produktet eller dets backup. Kunden skal lave en backup af de lagrede data, før Produktet returneres til Synology, da Synology meget vel kan fjerne al information eller data i produktet, mens der udføres garantiservice, og de er ikke ansvarlig for tab af data i produktet.

3.4 Returnering Enhver produktreturnering af kunden under Afsnit 3.3 skal ske i overensstemmelse med Synologys aktuelle returneringsprocedurer med købskvitteringen eller fakturaen. Du kan se flere oplysninger om returneringsproceduren på [How do I make a warranty claim for my Synology product?](#) For garantikrav skal kunden returnere det komplette produkt til Synology i overensstemmelse med dette Afsnit 3.4. Ethvert returneret produkt, som (a) er blevet skilt ad (med undtagelse af, når Synology har bedt om det), eller (b) serienummeret er blevet fjernet eller aftaget fra Produktet, hvilket medfører, at det ikke er muligt at identificere Produktet, eller (c) er blevet beskadiget ved returneringen på grund af forkert emballage (herunder, men ikke begrænset til, ridser og deformation), vil blive afvist og returneret til kunden på kundens regning. Et Produkt skal returneres i samme tilstand, som det blev modtaget fra Synology til den adresse, som Synology har angivet, fragten betalt, i emballage, og som er tilstrækkelig til at beskytte indholdet. Kunden er ansvarlig for forsikring og risiko for tab/skade i forhold til returnerede varer, indtil de er korrekt modtaget af Synology.

3.5 Udskiftning af Nyt produkt eller Istandsatt produkt af Synology. Hvis Synology vælger at udskifte et produkt under den Garanti, der er beskrevet i sektion 3.1, vil Synology fremsende et erstatningsprodukt på Synologys regning via en af Synology valgt forsendelsesmetode efter modtagelsen af produktet, der blev returneret i henhold til sektion 3.4 og efter at Synology har godkendt, at produktet er i overensstemmelse med garantien. Før afsendelse af det Istandsatte produkt til Kunden er det blevet bekræftet, at de nøje overholder Synologys kvalitetsstandard. Bemærk, at en del af de Istandsatte produkter ville være med visse pletter, ridser eller anden mindre slidage. I nogle lande kan Synology efter eget skøn anvende Synology-udskiftningstjenesten på visse Produkter, hvorved Synology vil afsende et udskiftningsprodukt til kunden, før modtagelsen af det ikke-overholdende Produkt, der returneres af Kunden ("Synology-udskiftningstjeneste").

3.6 Fraskrivelse af garantier. SYNOLOGYS GARANTIER, FORPLIGTELSE OG ANSVAR OG ERSTATNINGER ER EKSKLUSIVE OG SOM ERSTATNING FOR, OG KUNDEN FRASKRIVER SIG OG FRIGØR SIG FRA ALLE ANDRE SYNOLOGY-GARANTIER, -FORPLIGTELSE OG -ANSVAR OG ALLE ANDRE RETTIGHEDER, KRAV OG ERSTATNINGER FRA KUNDEN MOD SYNOLOGY, UDTRYKKELEGE ELLER UNDERFORSTÅEDE ELLER LOVPLIGTIGT ELLER PÅ ANDEN MÅDE I FORHOLD TIL PRODUKTET, MEDFØLGENDE DOKUMENTATION ELLER SOFTWARE OG EVENTUELT ANDRE VARER ELLER TJENESTER, DER LEVERES UNDER DENNE GARANTI, HERUNDER, MEN IKKE BEGRÆNSET TIL: (A) UNDERFORSTÅET GARANTI FOR SALGBARHED ELLER EVNE TIL ET BESTEMT FORMÅL ELLER BRUG, (B) UNDERFORSTÅET GARANTI VED ANVENDELSE, HÅNDBLING ELLER HANDELSBRUG, (C) KRAV OM OVERTRÆDELSE ELLER MISBRUG ELLER (D) KRAV VED SVIG (HERUNDER FORSØMMELSE, STRENGT ANSVAR, PRODUKTANSVAR ELLER ANDEN TEORI). SYNOLOGY STILLER INGEN GARANTI OG FRASKRIVER SIG SPECIFIKT ENHVER GARANTI, AT DATA ELLER OPLYSNINGER, DER ER LAGRET PÅ ET SYNOLOGY-PRODUKT ER SIKRE, OG DER IKKE VIL FOREGÅ TAB AF DATA. SYNOLOGY ANBEFALER, AT KUNDEN FORETAGER SIG DET FORNØDNE TIL AT SIKKERHEDSKOPIERE DATA, DER ER GEMT PÅ PRODUKTET. NOGLE STATER/JURISDIKTIONER TILLADER IKKE BEGRÆNSNINGER ELLER UNDERFORSTÅEDE GARANTIER, SÅ OVENSTÅENDE BEGRÆNSNING GÆLDER MÅSKE IKKE FOR KUNDEN.

Afsnit 4. Begrænsninger for ansvar

4.1 Force Majeure. Synology kan ikke blive ansvarlig for eller anses for at bryde kontrakten eller misligholde under denne Garanti på grund af eventuel forsinkelse eller mangel på udførelse som krævet af denne Garanti som et resultat af en årsag eller betingelse, der er ud over rimelig kontrol (herunder, men uden at være begrænset til, eventuelle handlinger eller mangel på samme fra Kundens side).

4.2 Fraskrivelse af visse erstatninger. SYNOLOGY ELLER FIRMAETS LEVERANDØRER SKAL PÅ INGEN MÅDE VÆRE

ANSVARLIGE FOR OMKOSTNINGER TIL DÆKNING AF ELLER FOR EVENTUELLE HÆNDELIGE, INDIREKTE, SÆRLIGE, PØNALE, FØLGE ELLER LIGNENDE SKADER ELLER NOGET SOM HELST ANSVAR (HERUNDER, MEN IKKE BEGRÆNSET TIL, TAB AF DATA, OPLYSNINGER, OMSÆTNING, OVERSKUD ELLER HANDEL), DER OPSTÅR UD AF ELLER I FORHOLD TIL BRUGEN ELLER MANGLENDE BRUG AF PRODUKTET, EVENTUEL MEDFØLGENDE DOKUMENTATION ELLER SOFTWARE OG ANDRE VARER ELLER TJENESTER, DER LEVERES UNDER DENNE GARANTI, HVAD ENTEN DET ER PÅ KONTRAKTGRUNDLAG, SVIG (HERUNDER FORSØMMELSE), STRENGT ANSVAR ELLER ANDEN TEORI, SOM OM SYNOLOGY ER BLEVET OPLYST OM MULIGHEDEN FOR SÅDANNE ERSTATNINGER.

4.3 Ansvarsbegrænsning. SYNOLOGYS OG FIRMAETS LEVERANDØRERS ANSVAR, DER STAMMER FRA ELLER ER I FORHOLD TIL BRUGEN ELLER MANGLENDE MULIGHED FOR AT PRODUKTET, AL MEDFØLGENDE DOKUMENTATION ELLER SOFTWARE ELLER ANDRE VARER ELLER TJENESTER, DER LEVERES UNDER DENNE GARANTI, ER BEGRÆNSET TIL DET BELØB, DER FAKTISK ER BETALT AF KUNDEN FOR PRODUKTET UANSET DET ERSTATNINGSBELØB, DER KAN PÅBELØBE SIG, HVAD ENTEN DER ER PÅ KONTRAKTGRUNDLAG SVIG (HERUNDER FORSØMMELSE), STRENGT ANSVAR ELLER ANDEN TEORI. Ovenstående fraskrivelse for visse erstatninger og begrænsning af ansvar vil gælde i det største udstrækning, der tillades af gældende lov. Lovgivningen i visse stater/lovgivningsområder tillader ikke udelukkelse eller begrænsning af visse erstatninger. I det omfang, at disse love gælder for Produktet, vil udeladelser og begrænsninger fremsat ovenfor måske ikke gælde for Kunden.

Afsnit 5. Diverse

5.1 Ejendomsret. Produktet og eventuel medfølgende Software og dokumentation, der leveres med Produktet inkluderer ejer- og intellektuelle ejendomsrettigheder tilhørende Synology og firmaets tredjepartsleverandører og licensgivere. Synology bevarer og forbeholder sig alle rettigheder, navn og interesse i de intellektuelle ejendomsretter til Produktet, og intet navn eller ejerskab til nogen intellektuelle ejendomsretter i eller til Produktet, medfølgende Software eller dokumentation eller andre varer, der leveres under denne Garanti overføres til Kunden under denne Garanti. Kunden skal (a) overholde vilkårene og betingelserne i Synologys Slutbrugerlicensaftale, der følger med al Software, der leveres af Synology eller en autoriseret Synology-distributør eller -forhandler og (b) ikke forsøge at reverse engineer noget Produkt eller en komponent af Produktet eller medfølgende Software eller på anden måde misligholde, ændre eller overtræde nogen af Synologys intellektuelle ejendomsrettigheder.

5.2 Tildeling. Kunden må ikke tildele nogen af sine rettigheder under denne Garanti direkte, med lov eller på anden måde, uden forudgående skriftlig tilladelse fra Synology.

5.3 Ingen yderligere vilkår. Med undtagelse i, hvor det udtrykkeligt tilladelse af denne Garanti, vil ingen af parterne var bundet af, og hver part modsiger sig specifikt ethvert vilkår, enhver betingelse eller anden bestemmelse, der konflikter med bestemmelserne i denne Garanti, der er foretaget af den anden part på en indkøbsordre, kvittering, accept, bekræftelse, i korrespondance eller på anden måde, medmindre hver part specifikt skriftligt accepterer sådan bestemmelser. Hvis denne Garanti yderligere konflikter med nogen vilkår eller betingelser i enhver anden aftale, der er indgået mellem parterne i forhold til Produktet, vil denne Garanti stå først, medmindre den anden aftale specifikt refererer til afsnit i denne Garanti, som den overskriver.

5.4 Gældende lov. Medmindre det udtrykkeligt forbydes af lokal lovgivning styres denne garanti af lovene i staten Washington, USA for de kunder, der bor i USA, og efter lovene i Republikken Kina (Taiwan) for kunder, der ikke bor i USA uanset eventuelle modstridende konflikter i juridiske principper. FN's Kontraktkonvention af 1980 for international salg af varer eller eventuelle efterfølgere hertil gælder ikke.

5.5 Løsning af uoverensstemmelser. Enhver tvist, strid eller ethvert krav, der opstår vedrørende denne Garanti, Produktet eller tjenester, der leveres af Synology i forhold til Produktet eller forholdet mellem Kunder bosiddende i USA og Synology skal løses alene og endeligt ved voldgift under de aktuelle kommercielle regler fra 'American Arbitration Association', med undtagelse af, hvad der ellers siges nedenfor. Voldgiften skal udføres foran én voldgiftsmand og skal begrænses alene til uoverensstemmelsen mellem Kunden og Synology. Voldgiften, eller en del af den, skal ikke bekræftes af nogen anden voldgift og skal heller ikke udføres på et class-wide eller class action-grundlag. Voldgiften skal finde sted i King County, Washington, USA, ved fremsendelse af dokumenter, pr. telefon, online eller personligt, som det bestemmes af voldgiftsmanden efter anmodning fra parterne. Den vindende part i en voldgift eller et sagsanlæg, der sker i USA eller andetsteds, skal have alle omkostninger og rimelige advokatsalærer dækket, herunder eventuel voldgiftsgebyr, der er betalt af den vindende part. Enhver beslutning, der kommer ud af en sådan voldgift skal være endelig og bindende for parterne, og dommen skal indføres for en domstol med kompetence. Kunden forstår, at uden denne bestemmelse ville Kunden have ret til sagsanlæg ved en sådan uoverensstemmelse eller et sådan krav ved domstole, herunder retten til at føre sagsanlæg på basis af gruppesøgsmål, og at Kunden udtrykkeligt og vel vidende har fraskrevet dig disse rettigheder og accepteret at løse eventuelle uoverensstemmelser via bindende voldgift i overensstemmelse med bestemmelserne i Afsnit 5.5. For kunder, der ikke bor i USA, vil enhver uoverensstemmelse eller ethvert krav i dette afsnit skulle endeligt løses ved voldgift udført af tre neutrale voldgiftsmænd i overensstemmelse med procedurerne i Taiwans voldgiftslov og relaterede håndhævelseslovgivning. Voldgiften skal finde sted i Taipei, Taiwan, R.O.C., og voldgiftsprocessen skal gennemføres på engelsk, eller hvis begge parter accepterer det, på mandarin kinesisk. Voldgiftskendelsen skal være

endelig og bindende for parterne og kan håndhæves for enhver domstol med lovgivningsmagt. Intet i dette afsnit skal anses for at forbyde eller begrænse Synology i at søge påbud eller søge andre rettigheder og erstatninger, som firmaet kan have efter lovgivning eller billighedsret for eventuelle faktiske eller truende brud på en bestemmelse i denne Garanti i forhold til Synologys intellektuelle ejendomsrettigheder.

5.6 Advokatsalærer. Ved enhver voldgift, mægling eller andet sagsanlæg eller proces til håndhævelse af rettigheder eller erstatninger under denne Garanti, skal den vindende part have erstatning for, udover eventuel anden erstatning denne måtte kunne kræve, omkostninger og rimelige advokatsalærer.

5.7 Eksportbegrænsninger. Du anerkender, at Produktet kan være underlagt eksportrestriktioner i USA. Du accepterer at overholde alle gældende love og regulativer, der gælder for Produktet, herunder men uden begrænsning til eksportadministrationsregulativer i USA.

5.8 Uadskillelighed. Hvis en bestemmelse i denne Garanti anses for ugyldig, ulovlig eller ikke kan håndhæves af en domstol med kompetent jurisdiktion, skal resten af denne Garanti forblive gældende.

5.9 Hele aftalen. Denne Garanti udgør hele aftalen og erstatter eventuelle og alle tidligere aftaler mellem Synology og Kunden i forhold til emnet. Ingen tilføjelse, ændringer eller fraskrivelse til en af bestemmelserne i denne Garanti vil være gyldig, medmindre den er fremsat skriftligt af den part, der skal bindes af den.

FCC Declaration of Conformity

This device complies with Part 15 of the FCC Rules. Operation is subject to the following two conditions: (1) this device may not cause harmful interference, and (2) this device must accept any interference received, including interference that may cause undesired operation.

この装置は、クラス A 機器です。この装置を住宅環境で使用すると電波妨害を引き起こすことがあります。この場合には使用者が適切な対策を講ずるよう要求されることがあります。

VCCI - A