



RX122sas bővíteőegység

Hardvertelepítési útmutató

Tartalomjegyzék

1. fejezet: Kezdés előtt

A csomag tartalma.....	3
A Synology RX1222sas áttekintése.....	4
LED-jelzők táblázata.....	6
Hardverspecifikációk.....	7
Pótalkatrészek.....	8
Választható tartozékok.....	8
Biztonsági utasítások.....	9

2. fejezet: Hardvertelepítés

Az összetevők telepítéséhez szükséges szerszámok és alkatrészek.....	10
Adattároló meghajtók beszerelése.....	10
Csúszókeretkészletek beszerelése és eltávolítása.....	12
Csatlakozás a Synology NAS eszközhöz.....	16

3. fejezet: Rendszerkarbantartás

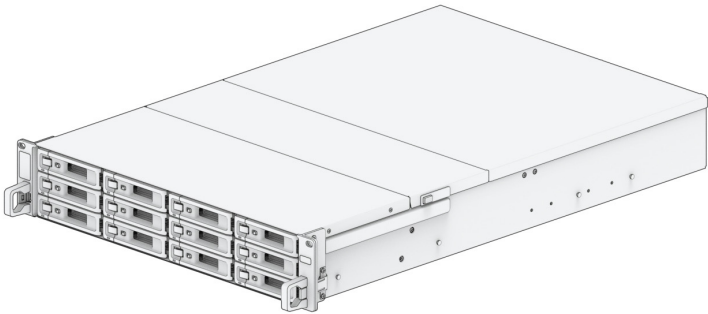


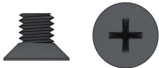
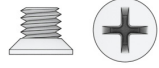
A rendszerventilátor cseréje.....	18
A tápegység (PSU) cseréje.....	19

Kezdés előtt

Köszönjük, hogy megvásárolta ezt a Synology terméket! Kérjük, az új bővítőegység beüzemelése előtt ellenőrizze, hogy a csomag tartalmazza-e a következő tételeket. Ezenfelül a biztonsági utasításokat is gondosan olvassa el a sérülések és a bővítőegység károsodásának megelőzése érdekében.

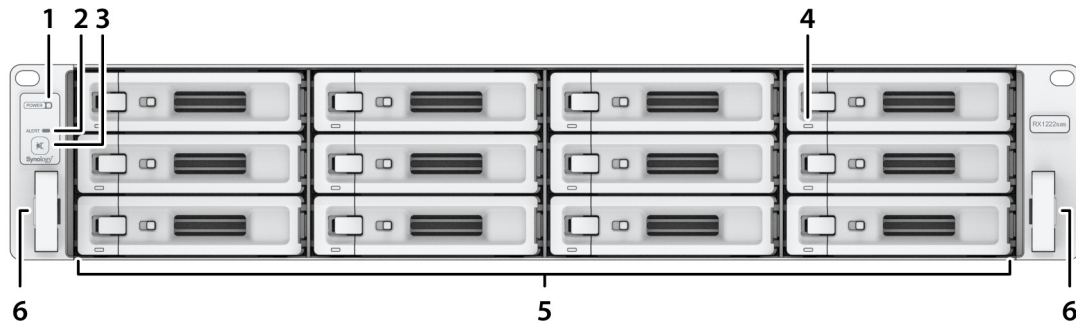
Megjegyzés: Az alábbiakban bemutatott képek csupán illusztrációs célokat szolgálnak, a tényleges termék ezektől eltérő megjelenésű lehet.

A csomag tartalma

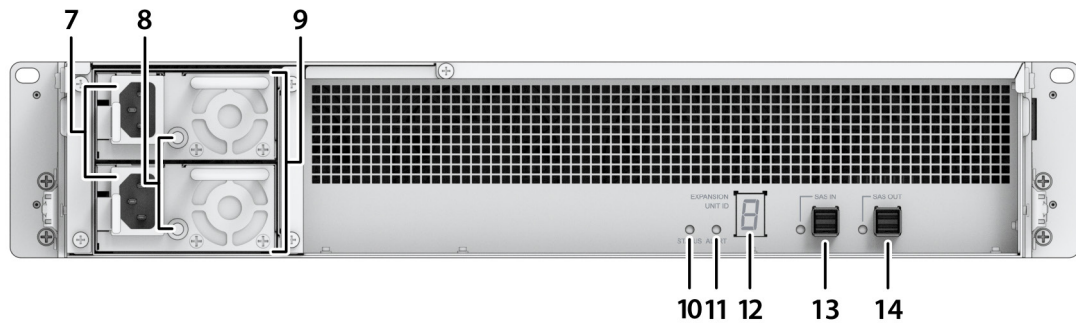
1 db főegység	2 db tápkábel
	
	2 db bővítőkábel
	
	52 db csavar a 2,5 hüvelykes meghajtók rögzítéséhez
	
	52 db csavar a 3,5 hüvelykes meghajtók rögzítéséhez
	

A Synology RX1222sas áttekintése

Előlap



Hátlap



Sorszám	Elem neve	Hely	Leírás
1	POWER jelző	Előlap	A tápellátás állapotát jelzi. ¹
2	ALERT jelző		A ventilátorra vagy a hőmérsékletre vonatkozó figyelmeztetéseket jeleníti meg. További információkért lásd: „LED-jelzők táblázata”.
3	Hangjelzés kikapcsolása gomb		Ezzel a gombbal kapcsolhatja ki a hiba esetén megszólaló hangjelzést.
4	Meghajtóállapot-jelző		A meghajtó állapotát jeleníti meg. További információkért lásd: „LED-jelzők táblázata”.
5	Meghajtótálca		Ide szerelheti be a meghajtókat (merevlemez-meghajtókat vagy szilárdtest-meghajtókat).
6	Keretkészlet nyitófüle		Nyomja be, és tartsa benyomva, ha ki szeretné venni az RX1222sas eszközt a keretkészletből. ²

¹ A tápkábel konnektorba való csatlakoztatásakor az RX1222sas automatikusan bekapcsol. További információkért lásd: „Csatlakozás a Synology NAS eszközhöz”.

² A keretkészlet beszerelésére vonatkozó további információkért olvassa el a készlethez kapott Gyorstelepítési útmutatót.

Sorszám	Elem neve	Hely	Leírás
7	Tápcsatlakozó	Hátlap	Ide csatlakoztathatók a tápkábelek.
8	Tápegységjelző		A tápegység állapotát jeleníti meg. További információkért lásd: „LED-jelzők táblázata”.
9	Tápegység-ventilátor		Elvezeti a felesleges hőt, illetve hűti a tápegységet.
10	STATUS jelző		A rendszer állapotát jeleníti meg. További információkért lásd: „LED-jelzők táblázata”.
11	ALERT jelző		A ventilátorra vagy a hőmérsékletre vonatkozó figyelmeztetéseket jeleníti meg. További információkért lásd: „LED-jelzők táblázata”.
12	Bővítőegység azonosítójának kijelzője		A bővítőegység azonosítószámát (ID) mutatja.
13	SAS IN-port és -jelző		Ide csatlakoztatható egy Synology NAS eszköz vagy egy másik bővítőegység SAS OUT-portja. További információkért lásd: „Csatlakozás a Synology NAS eszközhöz”.
14	SAS OUT-port és -jelző		Ide csatlakoztatható egy másik bővítőegység SAS IN-portja. További információkért lásd: „Csatlakozás a Synology NAS eszközhöz”.

LED-jelzők táblázata

LED jelző	Szín	Állapot	Leírás
POWER	Kék	Világít	Bekapcsolva
	Nem világít		Kikapcsolva
Meghajtóállapot-jelző (a tálcán)	Zöld	Világít	A meghajtó kész és üresjáratban van
		Villog	A meghajtót épp elérik
	Piros	Világít	Meghajtóhiba/port letiltva ¹
	Nem világít		Nincs belső meghajtó
RIASZTÁS	Narancssárga	Villog	Rendszerhiba ²
	Nem világít		A rendszer normál állapotú
Tápegységjelző	Zöld	Világít	A tápegység normál állapotú
	Nem világít		Tápegység kikapcsolva
Hátsó állapotjelző	Zöld	Villog	Bekapcsolva
	Nem világít		Kikapcsolva
Hátsó riasztásjelző	Narancssárga	Villog	Rendszerhiba ²
	Nem világít		A rendszer normál állapotú
SAS IN/OUT	Zöld	Világít	Synology NAS csatlakoztatva
	Nem világít		Synology NAS leválasztva

Megjegyzés:

- Próbálja meg újraindítani a Synology NAS eszközt vagy ismételten behelyezni a meghajtókat, majd indítsa el a HDD/SSD gyártójától származó diagnosztikai eszközt a meghajtók állapotának ellenőrzéséhez. Ha be tud jelentkezni a DSM rendszerbe, indítsa el a beépített S.M.A.R.T.-tesztet a meghajtók vizsgálatához. Ha a probléma továbbra is fennáll, lépjen kapcsolatba a Synology műszaki támogatószolgálatával segítségért.
- Ha az **ALERT LED** folyamatosan narancssárgán villog, ez rendszerhibát jelez; ilyen lehet a ventilátor meghibásodása, a rendszer túlmelegedése vagy a kótet csökkent állapotba kerülése. További információkért jelentkezzen be a DSM rendszerbe.

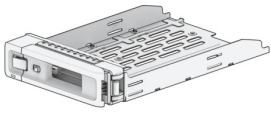
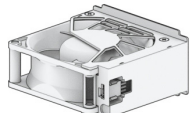
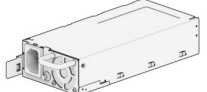
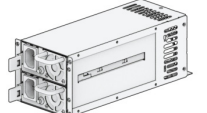



Hardverspecifikációk

Elem	RX1222sas
Kompatibilis meghajtótípusok	12 db 3,5 hüvelykes/2,5 hüvelykes SATA
Bővítőport	<ul style="list-style-type: none">• 1 db SAS IN• 1 db SAS OUT
Méret (Ma x Sz x Mé) (mm)	<ul style="list-style-type: none">• 88 x 430,5 x 692• 88 x 482 x 724 (fogantyúkkal)
Tömeg (kg)	13,5
Működési tanúsítvány	<ul style="list-style-type: none">• FCC Class A • CE Class A • UKCA • BSMI Class A• EAC • VCCI • RCM • KC • RoHS-kompatibilis
Környezeti követelmények	<ul style="list-style-type: none">• Hálózati feszültség: 100–240 V AC• Frekvencia: 50/60 Hz• Üzemi hőmérséklet: 0 °C és 35 °C között (32 °F és 95 °F között)• Tárolási hőmérséklet: -20 °C és 60 °C között (-5 °F és 140 °F között)• Relatív páratartalom: 5–95% RP

Megjegyzés: A típusok műszaki adatai előzetes értesítés nélkül módosulhatnak. A legújabb információkért keresse fel a www.synology.com oldalt.

Pótalkatrészek

Keresse fel a www.synology.com/products/spare_parts oldalt, ha rendszerventilátorokat, lemeztálcákat vagy tápegységeket kell cserélnie

Típusnév	Kép	Leírás
Lemeztálca (R7-es típus)		3,5 hüvelykes/2,5 hüvelykes meghajtótálca
80*80*32_6 méretű ventilátor		Rendszerventilátor, 80*80*32 mm
PSU 500W-RP Module_2		Redundáns tápegységmodul, 500 W
PSU 500W-RP Set_2		Redundáns tápegységkészlet, 500 W
RKS-02		Csúszókeretek
MiniSASHD_EXT_1 kábel		100 cm-es külső MiniSAS HD kábel
MiniSASHD_EXT_2 kábel		200 cm-es külső MiniSAS HD kábel

Választható tartozékok

A Synology kiegészítőivel saját igényeinek megfelelően alakíthatja a bővíthető egységet, így vállalati környezetben sem kell aggodnia a kompatibilitás és a stabilitás miatt. További információkért látogasson el a www.synology.com/compatibility oldalra.

Biztonsági utasítások

	Közvetlen napsütéstől és vegyi anyagoktól távol tartandó. Biztosítson stabil környezetet, ahol nincs hirtelen hőmérséklet- vagy páratartalom-változás.
	A készüléket mindig úgy helyezze el, hogy a megfelelő oldala nézzen felfelé.
	Tartsa távol a készüléket a folyadékoktól.
	Tisztítás előtt húzza ki a tápkábelt. Ne használjon vegyi vagy aeroszolos tisztítószereket. Nedves papírtörlővel törölje le.
	Az egység leesésének megelőzése érdekében ne tegye azt kocsira vagy egyéb instabil felületre.
	A tápkábelt megfelelő feszültségű aljzathoz csatlakoztassa. Gondoskodjon arról, hogy a hálózati feszültség megfelelő és állandó legyen.
	Figyelmeztetés! Áramütésveszély. Az eszköz feszültségmentesítéséhez húzza ki az összes tápkábelt az áramforrásból.
	Ha az akkumulátort nem megfelelő típusra cseréli, fennáll a robbanás veszélye. A használt akkumulátorokat megfelelő módon ártalmatlanítsa.
	A tápkábelt földelt csatlakozóaljzathoz kell csatlakoztatni.
	Tartsa távol testrészeit a mozgó ventilátortól.
	Ezt a terméket szakképzett személyzetnek kell egy korlátozott hozzáférésű helyre telepítenie (például a berendezés számára fenntartott helyiségekbe, szervizszekrényekbe).

Hardvertelepítés

Az összetevők telepítéséhez szükséges szerszámok és alkatrészek

A bővítőegység beállítása előtt készítse elő az alábbi szerszámokat és alkatrészeket:

- Csavarhúzó
- Legalább egy 3,5 vagy 2,5 hüvelykes SAS-/SATA-meghajtó (a kompatibilis meghajtótípusok listájához látogasson el a www.synology.com/compatibility weboldalra)

Figyelmeztetés: Ha adatokat tartalmazó meghajtót épít be, a rendszer formázza a meghajtót, és minden meglévő adatot töröl. Telepítés előtt minden fontos adatról készítsen biztonsági másolatot.

- Keretkészlet (a szekrénybe való beszereléséhez megfelelő keretkészletről lásd a következő szakaszt: **Választható tartozékok**)

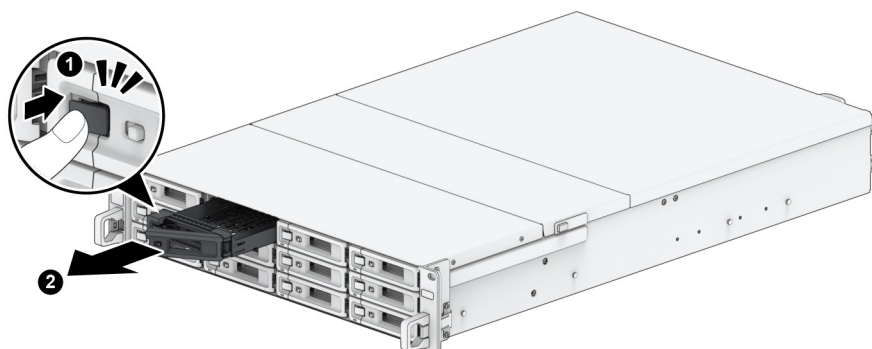
Figyelmeztetés: Javasoljuk, hogy a meghajtók beszerelése előtt rögzítse a szekrénybe a bővítő egységet, mivel a nehéz súlyok megnehezíthetik a beszerelést.

Adattároló meghajtók beszerelése

A meghajtó beszereléséhez kövesse az alábbi lépéseket:

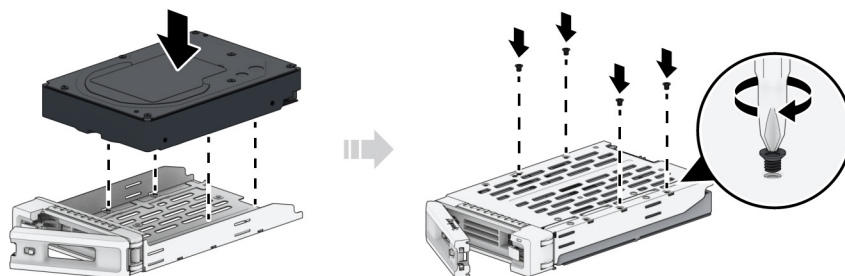
1 Nyissa fel az elülső fedelet.

- 1 Keresse meg a meghajtótálca fogantyújának bal oldalán található kis méretű gombot. Nyomja le a gombot. Ekkor a meghajtótálca fogantyúja előugrik.
- 2 A fenti ábrán látható módon húzza ki a meghajtótálcát.

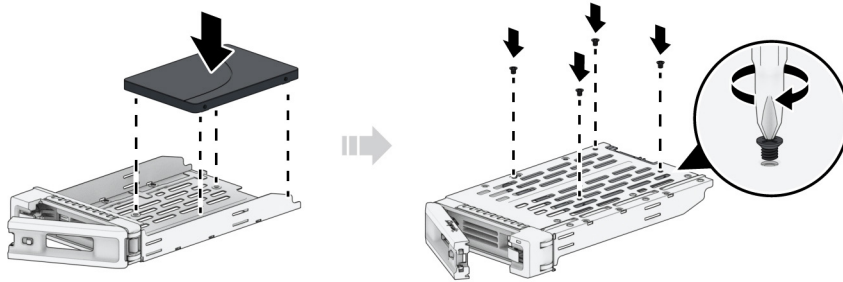


2 Helyezze be a meghajtókat a meghajtótálcákba.

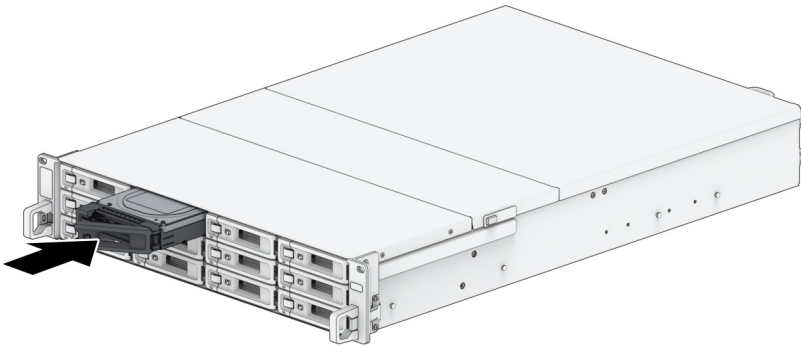
- 1 **3,5 hüvelykes meghajtók esetén:** Helyezze a meghajtót a meghajtótálcába. Ezután húzza meg a meghajtót rögzítő csavarokat.



- 2** 2,5 hüvelykes meghajtók esetén: Helyezze a meghajtót a meghajtótálcába. Fordítsa fejjel lefelé a tálcát, majd a meghajtó rögzítéséhez húzza meg a csavarokat.

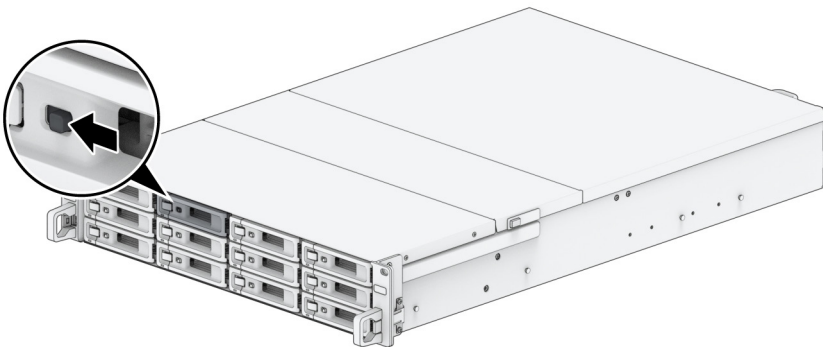


- 3** Tolja be a meghajtókat tartalmazó meghajtótálcát az üres lemezfiókba.



Megjegyzés: Győződjön meg róla, hogy a meghajtótálca teljesen be van nyomva. Ellenkező esetben előfordulhat, hogy a meghajtó nem fog megfelelően működni.

- 4** A meghajtótálca rögzítéséhez nyomja be a fogantyút.
5 A meghajtótálca biztosításához nyomja alulra a meghajtótálca fogantyúján lévő kapcsolót.



- 6** A fenti lépések megismétlésével szerelje be a többi előkészített meghajtót.
7 A meghajtók számozása az alábbiak szerint alakul.



Csúszókeretkészletek beszerelése és eltávolítása

A csúszókeretkészletek beszerelésének és eltávolításának illusztrálásához az RKS-02 eszközt vesszük példának. A keretkészlet beszerelésére vonatkozó további információkért olvassa el a készlethez kapott Gyorstelepítési útmutatót.



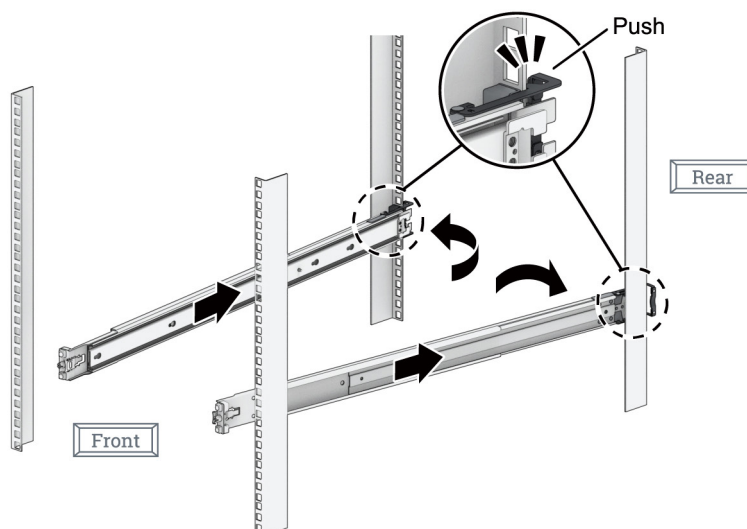
A csúszókeretkészlet beszerelése

1 Lazítsa meg és vegye ki a csavarokat a rackből.

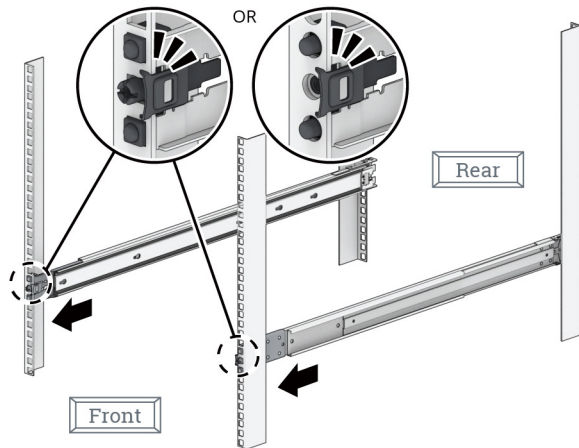


2 A csúszókeretkészlet rackbe való beszerelése:

1 Csatlakoztassa a csúszókeretkészlet hátsó végét a rackhez.

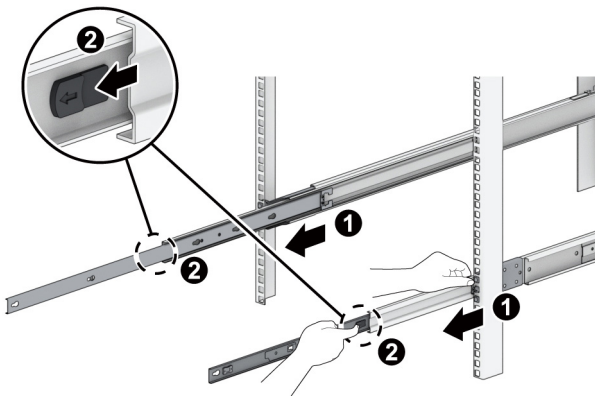


- 2 Csúsztassa ki az elülső reteszt, és helyezze a tartókereteket a racken található nyílásokba.



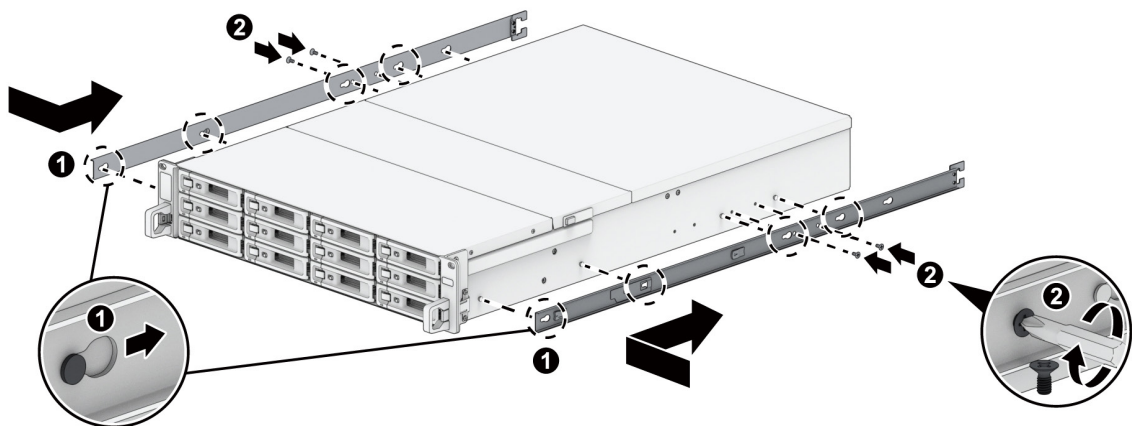
- 3 Húzza ki a belső sínt:

- 1 Teljesen húzza ki a belső sínt kifelé, amíg kattantást nem hall.
- 2 Húzza ki és tartsa meg a hátsó reteszt a belső sínen az ábrán látható módon, és húzza tovább a belső sínt az egységből.

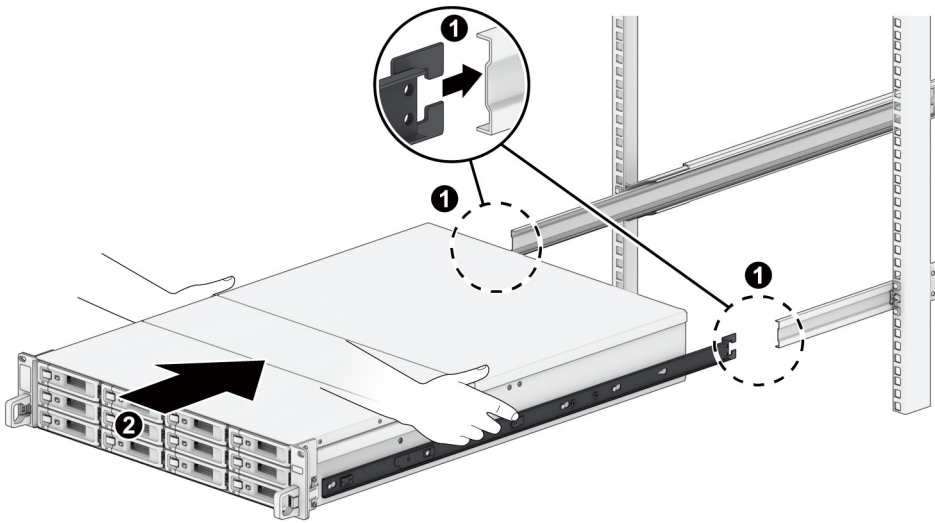


- 4 Rögzítse a sínkészletet a bővítőegységre:

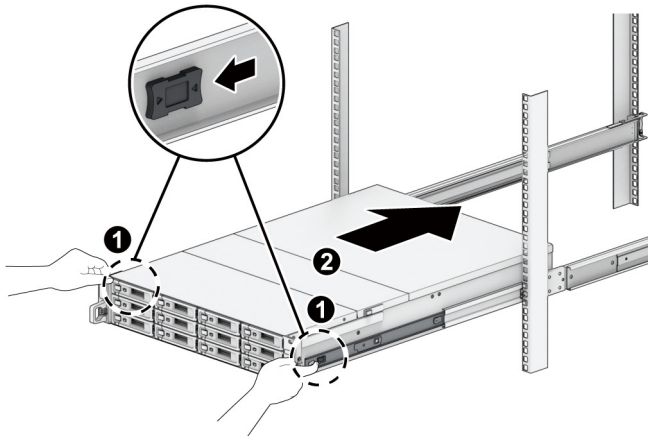
- 1 Illesse a belső sínen lévő rögzítőlyukakat a ház oldalához, majd hátrafelé csúsztatva csatlakoztassa a belső sínt.
- 2 Rögzítse a síncsavarokat az ábrán látható módon.



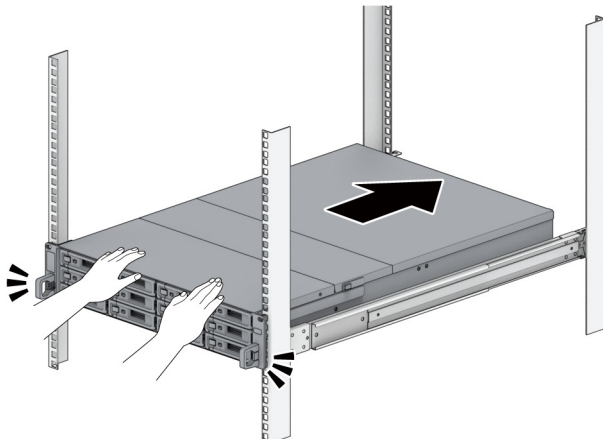
- 5 Egy másik személy segítségével óvatosan illessze hozzá a belső síneket a külsősín-szerelvényhez, majd nyomja a vázat a rack felé.



- 6 Húzza ki a belső sín elülső reteszét az ábrán látható módon a belső sín kioldásához, majd tolja a házat a rack felé.

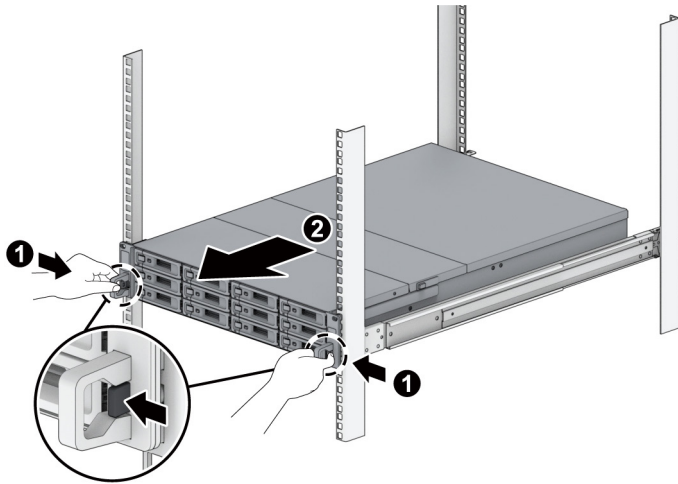


- 7 Tolja a házat a rack végébe. A csúszókeretkészletben található tartóelem anyáinak és csavarjainak segítségével szükség esetén rögzítse a házat a rackhez.



A csúszókeretkészlet eltávolítása

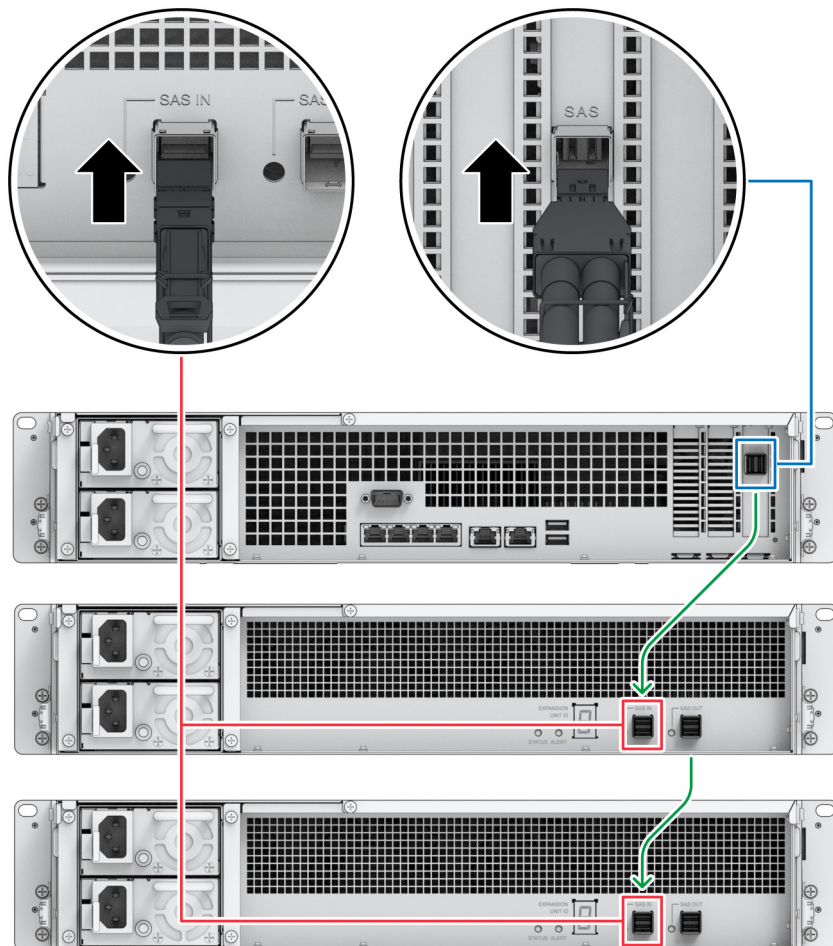
- 1 A váz rackből való eltávolításához nyomja be a csúszókeretkészlet kioldófüleit a fültartóknál, és húzza ki a vázat a rackből.



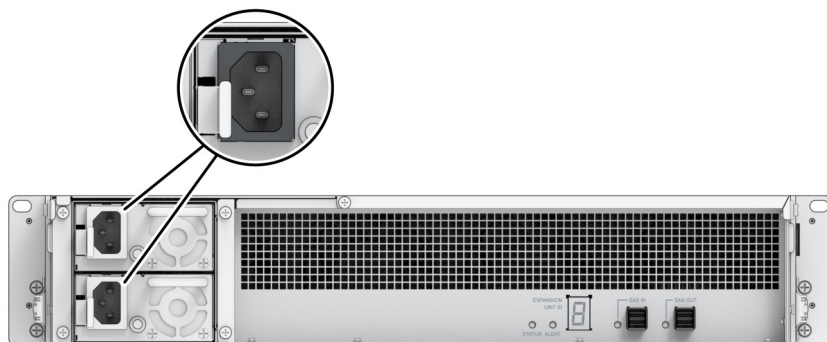
- 2 Egy másik személy segítségével óvatosan távolítsa el a vázat a rackből. Ezután leválasztásához csúsztassa a vázhoz csatlakozó belső sínt az elülső panel felé.

Csatlakozás a Synology NAS eszközhöz

- 1 Csatlakoztassa a bővítőkábel egyik végét a Synology NAS eszköz SAS OUT-portjához, a másik végét pedig az RX1222sas SAS IN-portjához. Amikor bedugja a kábelt a Synology NAS eszközbe, ügyeljen arra, hogy a kék színű kiengedőszalag jobbra nézzen, és hogy amikor bedugja a kábelt az RX1222sas egységbe, a kábel felfelé nézzen. Ellenkező esetben nem alakul ki megfelelő kapcsolat a Synology NAS eszköz és a bővítőegység között.



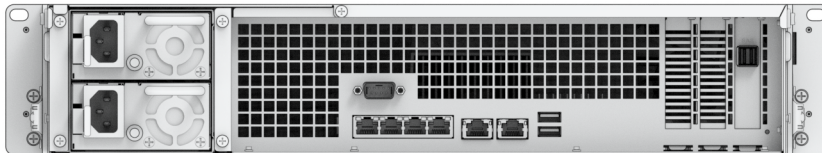
- 2 Csatlakoztassa a tápkábel(ek) egyik végét az RX1222sas tápfeszültségaljzatába, a másik végét pedig a konnektor(ok)ba. Miután megfelelően csatlakoztatta a tápkábeleket, az RX1222sas automatikusan bekapcsol.



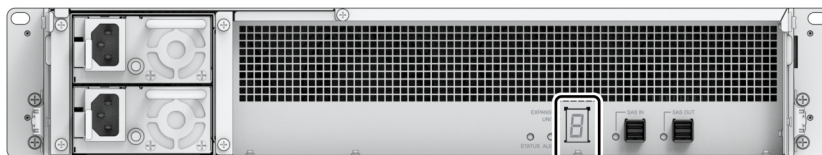
Megjegyzés:

- Az RX1222sas redundáns tápellátási rendszerrel van felszerelve, amely lehetővé teszi két tápkábel csatlakoztatását. A rendszer egyetlen tápkábelrel is bekapcsolható, de a váratlan áramkimaradások elkerülése érdekében ajánlott mindkét tápkábel használatát.
- A tápkábel kihúzása után ügyeljen arra, hogy az összes jelző kialudjon, mielőtt ismét csatlakoztatná a tápkábelrel. Ellenkező esetben a rendszer indítása sikertelen lehet.
- Addig ne húzza ki a bővítőkábelrel, amíg a központi egység nem kapcsol ki. Ez adatvesztéshez vezethet.

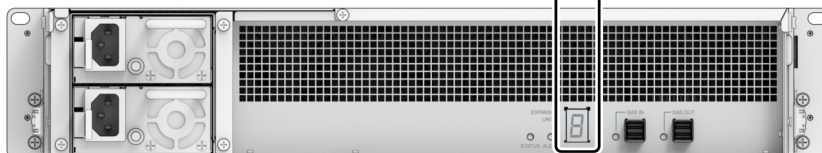
3 Nyomja meg az előlapon a tápkapcsoló gombot a Synology NAS eszköz bekapcsolásához. A Synology NAS eszközhöz csatlakoztatott RX1222sas bővítőegység azonosítója a hátsó panelen olvasható.



SA3400



RX1222sas-1



RX1222sas-2

Megjegyzés:

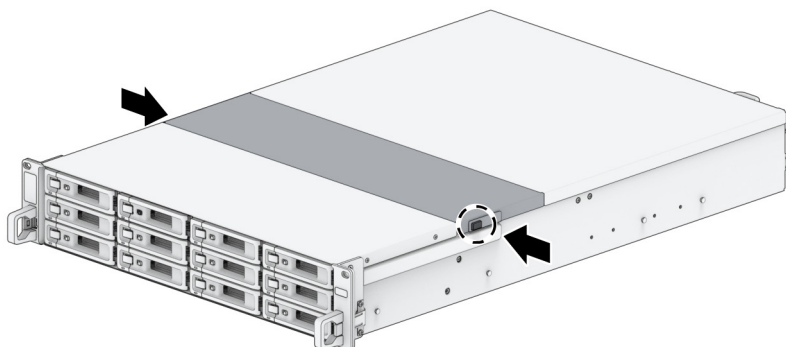
- A Synology NAS eszköz és a bővítőegységek bekapcsolása után is lehetőség van egy vagy több bővítőegység hozzáadására. Ehhez ismétlje meg a fenti lépéseket, azaz csatlakoztassa a további bővítőegységek bővítő- és tápkábeleit. Megfelelő csatlakoztatás esetén a bővítőegységek automatikusan bekapcsolnak, és a bővítőegység azonosítója néhány másodpercen belül megjelenik (amennyiben a DSM megfelelően telepítve van a Synology NAS eszközön).
- A csatlakoztatható bővítőegységek aktuális száma függ a teljesítménykorlátoktól, valamint a Synology NAS eszköz műszaki adataitól.

Rendszerkarbantartás

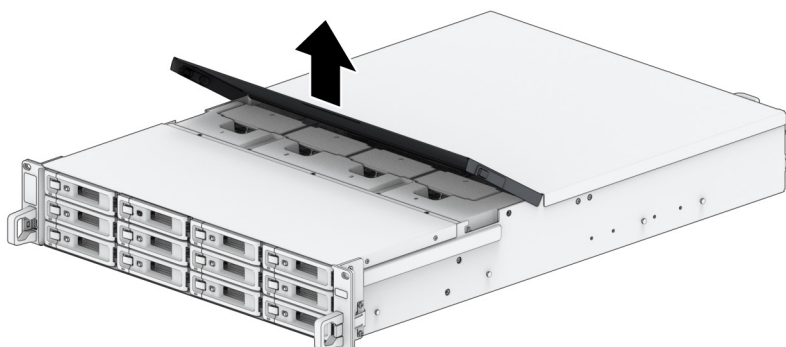
A rendszerventilátor cseréje

Ha valamelyik rendszerventilátor meghibásodik, kövesse az alábbi utasításokat a RX1222sas felnyitásához és a meghibásodott ventilátor cseréjéhez.

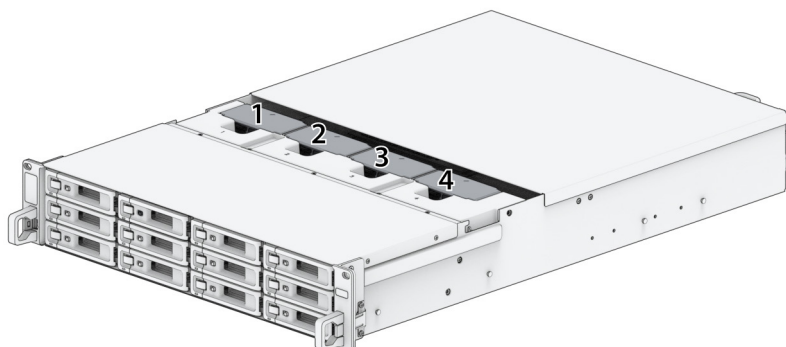
1 Nyomja meg az RX1222sas oldalain található kis méretű gombokat.



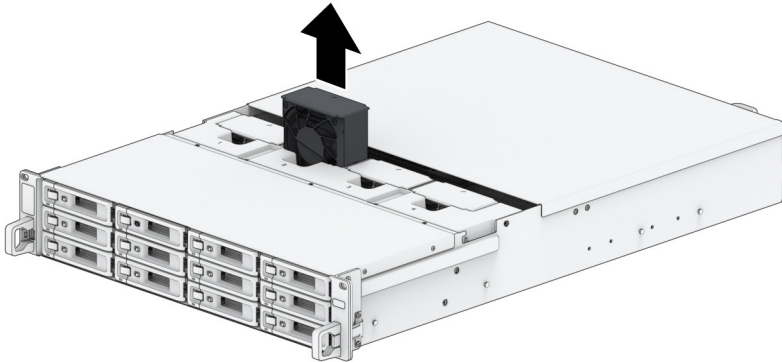
2 Emelje fel, majd távolítsa el a ventilátor fedelét.



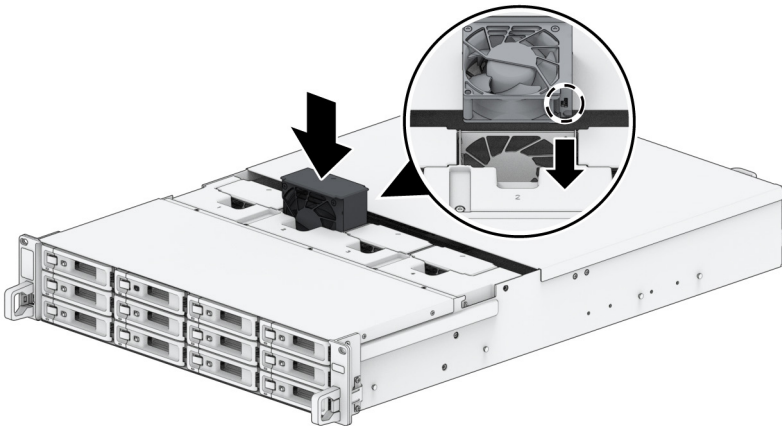
3 A ventilátorok számozása az alábbiak szerint alakul:



4 Keresse meg a meghibásodott ventilátort. Eltávolításához emelje fel a ventilátort.



5 Készítsen elő egy új ventilátort, és csúsztassa be a RX1222sas egységbe. Győződjön meg a ventilátor megfelelő elhelyezkedéséről.



A tápegység (PSU) cseréje

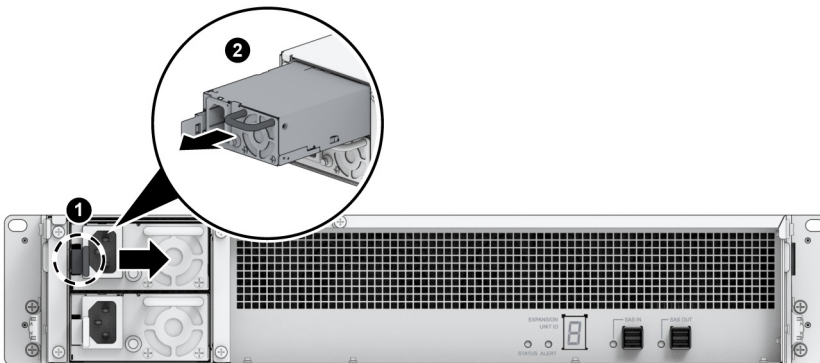
Ha egy tápegység vagy a ventilátora meghibásodik, az alábbi lépések végrehajtásával cserélje ki a hibás tápegységet.

1 Húzza ki a tápkábelt a cserélni kívánt tápegységből.

Megjegyzés: A Hangjelzés kikapcsolása gomb megnyomásával elnémíthatja a hosszú sípszót.

2 Távolítsa el a meghibásodott tápegységet:

- 1 A hátsó panelen tolja befelé a tápegység karját az ábrán látható módon.
- 2 Húzza ki a tápegységet a RX1222sas eszközből.



3 Készítse elő az új tápegységet. Tolja be azt az üres helyre, amíg kattanást nem hall.

SYNOLOGY, INC. VÉGFELHASZNÁLÓI LICENCSZERZŐDÉS

FONTOS – OLVASSA EL FIGYELMESEN: EZ A VÉGFELHASZNÁLÓI LICENCSZERZŐDÉS („EULA”) EGY TÖRVÉNYES MEGÁLLAPODÁS ÖN (MAGÁNSZEMÉLY VAGY JOGI SZEMÉLY) ÉS A SYNOLOGY, INC. („SYNOLOGY”) KÖZÖTT AZ ÖN ÁLTAL MEGVÁSÁROLT SYNOLOGY TERMÉKRE (A „TERMÉK”) TELEPÍTETT, A WWW.SYNOLOGY.COM WEBHELYRŐL TÖRVÉNYESEN LETÖLTÖTT VAGY A SYNOLOGY ÁLTAL BIZTOSÍTOTT EGYÉB CSATORNA FELHASZNÁLÁSÁVAL BESZERZETT SYNOLOGY SZOFTVERRE VONATKOZÓAN („SZOFTVER”).

A SZOFTVERT TARTALMAZÓ TERMÉKEK HASZNÁLATÁVAL, A SZOFTVER TERMÉKEKRE VAGY TERMÉKEKHEZ CSATLAKOZTATOTT ESZKÖZÖKRE VALÓ TELEPÍTÉSÉVEL ÖN ELFOGADJA A JELEN EULA DOKUMENTUMBAN LEÍRT SZERZŐDÉSI FELTÉTELEKET. AMENNYIBEN NEM FOGADJA EL JELEN EULA FELTÉTELEIT, NE HASZNÁLJA A SZOFTVERT TARTALMAZÓ TERMÉKEKET, ÉS NE TÖLTSE LE A SZOFTVERT A WWW.SYNOLOGY.COM WEBHELYRŐL VAGY BÁRMELY EGYÉB, A SYNOLOGY ÁLTAL BIZTOSÍTOTT CSATORNÁRÓL. EBBEN AZ ESETBEN A VISZONTELADÓ VONATKOZÓ VISSZAVÉTELI SZABÁLYZATÁVAL ÖSSZHANGBAN VISSZATÉRÍTÉS CÉLJÁBÓL VISSZAJUTTATHATJA A TERMÉKET AZ AZT ÉRTÉKESÍTŐ VISZONTELADÓHOZ.

1. szakasz Korlátozott szoftverlicenc. A jelen EULA feltételei és rendelkezései alapján a Synology korlátozott, nem kizárólagos, át nem ruházható, személyes licencet biztosít az Ön számára, melyet a Termékre vagy a Termékhez csatlakoztatott készülékre feltöltött Szoftver egy példányának a feltelepítésére, futtatására vagy használatára vehet igénybe, kizárólag a Termék jogos használatának keretében.
2. szakasz Dokumentáció. A Szoftverhez tartozó minden dokumentációról ésszerű számú másolatot készíthet, feltéve, hogy e másolatok kizárólag belső célokra készülnek, és nem kerülnek újbóli kiadásra, illetve átadásra (nyomtatott vagy elektronikus formában) semmilyen harmadik fél részére.
3. szakasz Biztonsági mentés. A Szoftverről ésszerű számú másolatot készíthet kizárólag biztonsági mentés, illetve archiválás céljából.
4. szakasz Frissítések. Bármely Synology által kapott, vagy a Synology oldaláról (www.synology.com) („Weboldal”) letöltött vagy a Synology által biztosított bármely egyéb csatornán beszerzett szoftverre, melyet az eredeti szoftverrel frissít vagy egészít ki, a jelen EULA rendelkezései vonatkoznak, hacsak ezen frissítésekhez vagy kiegészítésekhez nem tartozik külön licenc, amely esetben ezekre külön feltételek vonatkoznak.
5. szakasz A licencre vonatkozó korlátozások. Az 1., 2. és 3. szakaszban meghatározott licenc kizárólag arra a mennyiségre vonatkozik, amit Ön rendelt meg és fizetett ki a termékért, és kimondja az Ön teljes körű jogait a Szoftverre vonatkozóan. A Synology minden, a jelen EULA-ban Önnek nem biztosított jogot magának tart fenn. Az előzők korlátozása nélkül Ön nem adhat a következőkre engedélyt harmadik félnek: (a) a Szoftver használata bármely más, a Termékhez nem kapcsolódó célra; (b) a Szoftver licencelése, értékesítése, bérbe adása, elidegenítése, engedélyezése vagy bármilyen átadása; (c) visszafejtés, visszafordítás, részekre bontás, illetve a Szoftver forráskódjának vagy a Szoftverhez kötődő bármiféle üzleti titok megismerése felé tett bármiféle kísérlet, kivéve, ha a vonatkozó jogszabályok ezt a tevékenységet a jelen korlátozás ellenében kifejezetten lehetővé teszik; (d) származékos termék előállítás a Szoftverből átdolgozás, módosítás, átalakítás, megváltoztatás útján; (e) a Terméken vagy a Szoftveren található, a szerzői jogokra vagy más tulajdonjogokra vonatkozó jelzések eltávolítása, módosítása vagy felismerhetetlenné tétele; valamint (f) a Synology által a Termék vagy a Szoftver komponenseihez, funkcióihoz vagy szolgáltatásaihoz való hozzáférés korlátozására használt módszerek megkerülése, illetve a megkerülésükre tett bármilyen kísérlet. Az 5. szakasz korlátozásainak figyelembe vételével azonban Önnek jogában áll harmadik feleknek kereskedelmi célból a Synology NAS szerveren hosztolt bármely szolgáltatást biztosítani.
6. szakasz Nyílt forráskód. A Szoftver tartalmazhat Synology licenccel rendelkező komponenseket a GNU általános nyilvános licencszerződés („GPL-komponensek”) értelmében, amely jelenleg a <http://www.gnu.org/licenses/gpl.html> helyen érhető el. A GPL feltételei kizárólag a GPL-komponensekkel kapcsolatban érvényesek; amennyiben a jelen EULA ellentmondásban áll a GPL követelményeivel a GPL-komponensek használatát illetően, úgy Ön elfogadja, hogy ezen komponensek használatát illetően a GPL előírásai a mérvadók.
7. szakasz Ellenőrzés. A Synology fenntartja a jogot jelen EULA rendelkezések betartásának ellenőrzése felett. Ön beleegyezik abba, hogy e célból a Synology hozzáférési joggal rendelkezzen az Ön létesítményeihez, berendezéseihez, nyilvántartásaihoz, feljegyzéseihez és dokumentumaihoz, illetve hogy az ilyen ellenőrzés lehetővé tétele érdekében az ésszerűség határán belül együttműködjik a Synology vállalattal vagy a Synology felhatalmazott képviselőjével.
8. szakasz Tulajdonjog. A Szoftver a Synology és licencadóinak értékes tulajdonát képezi, melyet szerzői jogi és egyéb szellemi tulajdonra vonatkozó törvények és megállapodások védnek. A Szoftverre vonatkozó minden jog, jogcím, érdek a Synology és licencadói tulajdonát képezi, nem kizárólagos jelleggel beleértve a szerzői jogot és egyéb szellemi tulajdonhoz fűződő jogokat.
9. szakasz Korlátozott jótállás. A Synology korlátozott jótállást vállal arra vonatkozóan, hogy a Szoftver alapvetően a helyi törvényekben megszabott időtartamig meg fog felelni a Synology által közzétett esetleges specifikációknak vagy a

weboldalon elérhetővé tett adatoknak. A Synology, saját belátása szerint, meg fogja tenni az üzletileg ésszerű erőfeszítéseket annak érdekében, hogy ha a Szoftver valamiben nem felel meg a fentieknek, azt kijavítsa, illetve minden olyan Szoftvert kicseréljen, amely a fenti garanciának nem felel meg, feltéve, hogy a meg nem felelésről Ön a Synologyt a jótállási időn belül írásban értesíti. A fenti garancia nem érvényes, ha a Szoftver meg nem felelése a következők valamelyikéből ered: (w) a jelen EULA feltételeinek meg nem felelő használat, másolás, továbbadás vagy átadás; (x) a Szoftver bármely olyan testreszabása, módosítása vagy más átalakítása, amelyet nem a Synology végzett; (y) a Szoftver kombinációja olyan termékkel, szolgáltatással vagy más termékkel, amely nem a Synologytól származik; valamint (z) ha Ön nem tartja be a jelen EULA előírásait.

10. szakasz Támogatás. A 9. szakaszban meghatározott ideig a Synology vállalja támogatás biztosítását. Az érvényes idő letelte után a Synology írásos kérelem alapján biztosíthat támogatást a Szoftverhez.

11. szakasz Felelősség kizárása. AZ ELŐZŐKÉBEN LEÍRT ESETEK KIVÉTELÉVEL A SZOFTVERT HASZNÁLATRA KÉSZ ÁLLAPOTBAN BIZTOSÍTJUK, ANNAK MINDEN HIBÁJÁVAL. A SYNOLOGY ÉS FORGALMAZÓI EZENNEL A SZOFTVERREL KAPCSOLATOS MINDEN EGYÉB, TÖRVÉNYI VAGY MÁS SZABÁLYOZÁSBÓL EREDŐ, KIFEJEZETT, VÉLELMEZETT VAGY JOGSZABÁLYON ALAPULÓ GARANCIÁT ELHÁRÍT, BELEÉRTVE, DE NEM KIZÁRÓLAG, A VÉLELMEZETT FORGALMAZHATÓSÁGI GARANCIÁT, VALAMINT AZ ADOTT CÉLRA VAGY MŰVELETRE VALÓ, JOGSZERŰSÉGEN VAGY JOGSÉRTÉS KIZÁRÁSÁN ALAPULÓ FELHASZNÁLHATÓSÁGOT. AZ ELŐZŐEK FENNTARTÁSÁVAL A SYNOLOGY NEM GARANTÁLJA, HOGY A SZOFTVER HASZNÁLATA SORÁN NEM LÉPNEK FEL RENDSZERHIBÁK, HIBÁK, VÍRUSOK VAGY MÁS MEGHIBÁSODÁSOK.

12. szakasz Bizonyos károkra vonatkozó jogi nyilatkozat. A SYNOLOGY ÉS LICENCTULAJDONOSAI SEMMILYEN ESETBEN NEM TEHETŐK FELELŐSSÉ SEMMILYEN ESETLEGES, KÖZVETLEN, KÜLÖNLEGES, SZABÁLYSÉRTÉSI ÉS EGYÉB HASONLÓ ELJÁRÁSBÓL EREDŐ, KÖVETKEZMÉNYES VAGY MÁS HASONLÓ, ILLETVE EGYÉB KÁRÉRT (BELEÉRTVE EBBE TÖBBEK KÖZÖTT, DE NEM KIZÁRÓLAG AZ ADATOK, INFORMÁCIÓK, BEVÉTELEK, NYERESÉG VAGY ÜZLETI KAPCSOLATOK ELVESZTÉSÉT), AMELY A SZOFTVER HASZNÁLATÁBÓL VAGY HASZNÁLHATATLANSÁGÁBÓL ERED, VAGY AMELY MÁS MÓDON KAPCSOLÓDIK A SZOFTVERHEZ VAGY A JELEN EULA SZERZŐDÉSHEZ, FÜGGETLENÜL ATTÓL, HOGY A KÁRIGÉNY SZERZŐDÉSEN, SZERZŐDÉSEN KÍVÜLI KÁROKOZÁSON (BELEÉRTVE A GONDATLANSÁGOT) VAGY BÁRMELY MÁS ÉRVELÉSEN ALAPUL-E, AKKOR SEM, HA A SYNOLOGYT A KÁRESEMÉNY ESETLEGES BEKÖVETKEZÉSÉRŐL ELŐRE ÉRTESETTÉTEK.

13. szakasz Felelősségkorlátozás. A SYNOLOGY ÉS BESZÁLLÍTÓI A SZOFTVER HASZNÁLATÁHOZ VAGY HASZNÁLHATATLANSÁGÁHOZ KAPCSOLÓDÓ VAGY ABBÓL EREDŐ, A JELEN EULA DOKUMENTUMMAL VAGY A SZOFTVERREL KAPCSOLATOS FELELŐSSÉGÉNEK FELSŐ HATÁRÁT AZ ÖN ÁLTAL A TERMÉKÉRT FIZETETT ÖSSZEG JELENTI, FÜGGETLENÜL AZ OKOZOTT KÁR MÉRTÉKÉTŐL, ÉS ATTÓL, HOGY A KÁRIGÉNY SZERZŐDÉSEN, SZERZŐDÉSEN KÍVÜLI KÁROKOZÁSON (BELEÉRTVE A GONDATLANSÁGOT), AZ OBJEKTÍV FELELŐSSÉG ELVÉN VAGY BÁRMELY MÁS ELVEN ALAPUL-E. A fenti garanciaelhárítási nyilatkozat, a bizonyos károkra vonatkozó felelősség elhárítására vonatkozó nyilatkozat és a korlátozott felelősségre vonatkozó nyilatkozat a vonatkozó jogszabályok által engedélyezett lehető legnagyobb mértékben érvényesek. Egyes államok jogszabályai, illetve egyes jogrendszerek nem teszik lehetővé a vélelmezett garanciák elhárítását, illetve a bizonyos károkra vonatkozó felelősség elhárítását vagy korlátozását. Ha ezen jogszabályok a jelen EULA szerződésre is érvényesek, úgy elképzelhető, hogy az általuk megszabott mértékben a fent kifejtett kivételek és korlátozások Önre nem vonatkoznak.

14. szakasz Exportkorlátozások. Ön tudomásul veszi, hogy a Szoftver az USA exportkorlátozási intézkedéseinek hatálya alá esik. Ön beleegyezik abba, hogy a Szoftverre vonatkozó összes jogszabályt betartja, beleértve az USA exportálási jogszabályainak maradéktalan betartását.

15. szakasz Megszűnés. Ha Ön nem tartja be az EULA szerződési feltételeit, a Synology más jogok sérelme nélkül felmondhatja a szerződést. Ebben az esetben Önnek fel kell hagynia a Szoftver használatával, és a Szoftver, valamint minden komponensének minden másolatát meg kell semmisítenie.

16. szakasz Átruházás. A jelen EULA értelmében jogait nem ruházhatja át és nem engedélyezheti harmadik fél részére, kivéve a Termékrel előtelepített Szoftverek vonatkozásában. Az ezen korlátozást sértő bármely átadás vagy engedélyezés semmis.

17. szakasz Vonatkozó jog. Amennyiben a helyi jogszabályok ezt nem tiltják, a jelen EULA szerződésre azon ország törvényei és megkötései vonatkoznak, amelyben a Synology Inc. vállalatot megalapították, az ennek ellentmondó kollíziós elvektől függetlenül.

18. szakasz Viták eldöntése. A jelen EULA szerződésből származó vagy ehhez köthető bármely vita, ellentét vagy kereset kizárólagos és végleges megoldásáról a Synology Inc. megalapítási helyéül szolgáló ország választottbírói törvényében foglalt eljárásoknak és a hozzá kapcsolódó végrehajtási szabályoknak megfelelően három semleges döntőbíróból álló választottbírói határoz. Ilyen esetekben a választottbíráskodás kizárólag az Ön és a Synology közti vitára korlátozódik. Az egyeztetés vagy annak bármelyik része nem vonható össze semmilyen másik eljárással, és nem folytatható le széles körben vagy csoportos perben. Az egyeztetés helye Tajpej, és az egyeztetési tárgyalások angolul folynak, illetve, ha mindkét fél abban egyezik meg, akkor mandarin kínai nyelven. A választottbírói ítélet végleges, a felek számára kötelező érvényű, és bármelyik illetékes bíróságon érvényesíthető. Ön tudomásul veszi, hogy jelen cikkely hiányában joga lenne a viták bíróságon, peres úton történő rendezésére, beleértve az igények elvi alapon vagy egy csoport nevében történő peres rendezésének a jogát, valamint hogy Ön kifejezetten és tudatosan lemondott ezekről a jogairól, és beleegyezett abba, hogy a jelen 18. szakasz rendelkezéseinek megfelelően bármilyen vita kötelező érvényű

választottbíráskodás útján kerüljön megoldásra. A jelen paragrafusban foglaltak semmilyen mértékben nem korlátozzák a Synology azon jogait, hogy a jelen EULA a Synology szellemi tulajdonjogaira vonatkozó részeinek megsértése vagy a megsértés fennálló veszélye esetén a jogszabályok vagy a törvény elvei alapján létező minden jogának védelmére a megfelelő rendelkezések elérésére vagy bármely másféle jogorvoslatra törekedjen.

19. szakasz Ügyvédi díjak. A jelen EULA alapján fennálló bármiféle választottbírósi, mediációs vagy más jogi eljárás során a győztes fél a neki megítélt jogorvoslaton túl visszaszerezheti, illetve mentesülhet a költségek és az ügyvédi díjak megfizetése alól.

20. szakasz Elválaszthatóság. Ha egy illetékes bíróság a jelen EULA bármely rendelkezését érvénytelennek, jogszerűtlennek vagy kikényszeríthetetlennek nyilvánítja, attól az EULA többi része teljes egészében hatályban és érvényben marad.

21. szakasz Teljes megállapodás. A jelen EULA az Ön és a Synology között a Szoftverre és az EULA tárgyára vonatkozóan megkötött teljes megállapodást magában foglalja, és minden más, előzőleg vagy ezzel egyidejűleg kötött, írásos vagy szóbeli megállapodást és megegyezést hatálytalanít. A jelen EULA minden módosítása, kiegészítése vagy bármely rendelkezésének hatálytalanítása csak akkor érvényes, amennyiben azt írásos okirat formájában az okirat által kötelezett fél aláírta.

Jelen EULA az angol nyelvű változat fordítása. Az angol és nem angol nyelvű változat közötti ellentmondás esetén az angol nyelvű változat tekintendő irányadónak.

SYNOLOGY, INC. KORLÁTOZOTT TERMÉKGARANCIA

EZ A KORLÁTOZOTT GARANCIA („GARANCIA”) A SYNOLOGY, INC., VALAMINT LEÁNYVÁLLALATAI, KÖZTÜK A SYNOLOGY AMERICA CORP. VÁLLALAT (EGYÜTTESEN: „SYNOLOGY”) TERMÉKEIRE (MEGHATÁROZÁS LENT) VONATKOZIK. A TERMÉKET TARTALMAZÓ CSOMAG FELBONTÁSÁVAL, ILLETVE A TERMÉK HASZNÁLATÁVAL ÖN KÖTELEZŐ ÉRVÉNYŰNEK FOGADJA EL A GARANCIA RENDELKEZÉSEIT. NE FELEDJE, HOGY EZ A KORLÁTOZOTT GARANCIA NEM VONATKOZIK A TERMÉKEKEN FUTÓ SZOFTVEREKRE, AMELYEK HASZNÁLATÁT A VÉGFELHASZNÁLÓI LICENCSZERZŐDÉS SZABÁLYOZZA. A SYNOLOGY FENNTARTJA A JOGOT, HOGY IDŐRŐL IDŐRE ELŐZETES ÉRTESETÉS NÉLKÜL ÁTALAKÍTSA ÉS/VAGY MÓDOSÍTSA A TERMÉK GARANCIÁJÁT. AMENNYIBEN A JELEN GARANCIA RENDELKEZÉSEIVEL NEM ÉRT EGYET, NE HASZNÁLJA A TERMÉKET. EBBEN AZ ESETBEN A VISZONTELADÓ VONATKOZÓ VISSZAVÉTELI SZABÁLYZATÁVAL ÖSSZHANGBAN VISSZATÉRÍTÉS CÉLJÁBÓL VISSZAJUTTATHATJA A TERMÉKET AZ AZT ÉRTÉKESÍTŐ VISZONTELADÓHOZ. NE FELEDJE, HOGY A SYNOLOGY GARANCIÁS TÁMOGATÁSA NEM ÉRTHETŐ EL MINDEN ORSZÁGBAN, ÉS HOGY HA NEM A TERMÉK EREDETI VÁSÁRLÁSÁNAK ORSZÁGÁBAN KÉR TÁMOGATÁST, A SYNOLOGY MEGTAGADHATJA A JELEN KORLÁTOZOTT GARANCIA ÉRTELMEBEN JÁRÓ TÁMOGATÁST. A TERMÉK EREDETI VÁSÁRLÁSÁNAK ORSZÁGÁT A SYNOLOGY BELSŐ ADATBÁZISA ALAPJÁN HATÁROZZUK MEG.

1. szakasz Termékek

- (a) A „Termékek” megjelölés itt új vagy felújított termékekre vonatkozik.
- (b) Az „Új termék” olyan Synology márkajelzésű hardvertermékeket és tartozékokat jelent, amelyeket az Ügyfél eredeti csomagolásban, a Synology hivatalos forgalmazójától vagy viszonteladójától vásárolt. „Új termékünket” a következő oldalon láthatja: [Terméktámogatási státusz](#).
- (c) „Felújított termék” minden olyan Synology-termék, amelyet a Synology partnere vagy a Synology hivatalos forgalmazója vagy viszonteladója felújított, és amelyet nem „adott állapotban” vagy „garancia nélkül” értékesítenek.
- (d) Egyéb definíciók: Az „Ügyfél” az az eredeti személy vagy jogi személy, aki megvásárolta a Terméket a Synologytól vagy egy hivatalos Synology-forgalmazótól vagy -viszonteladótól; az „Online áruház” a Synology vagy a Synology partnerei által üzemeltetett online áruházakat jelenti; a „Szoftver” az Ügyfél által megvásárolt Termékhez csatolt Synology-szoftvert, az Ügyfél által a Weboldáról letöltött Szoftvert vagy a Synology által a Termékre előre telepített szoftvert jelenti, beleértve minden firmware-t, hozzá tartozó kép- és hanganyagot, animációt, videót, szöveget és a szoftverbe vagy a Termékbe foglalt kiskalkalmazást, illetve az ilyen szoftverhez tartozó frissítést vagy frissítéseket.

2. szakasz Jótállási idő

- (a) „Jótállási idő”: A jótállási idő az Ügyfél által bemutatandó nyugtán vagy számlán megadott vásárlás napján kezdődik, és az Új termékre vonatkozó Jótállási idő végét követő napon ér véget. Az egyes Új termékekre vonatkozó Jótállási időt lásd: [Terméktámogatási státusz](#). A Felújított termékek és a megjavított alkatrészek esetében a jótállási idő a cserélt termék fennmaradó jótállási ideje vagy a csere/javítás napjától számított kilencven (90) nap (amelyik hosszabb), kivéve az „adott állapotban” vagy „garancia nélkül” értékesített termékeket. Ha nem tudja bemutatni a bizonylatot vagy a számlát, a jótállási idő kezdeteként – belső nyilvántartásunk alapján – a gyártás dátumát határozzuk meg.
- (b) „Bővített jótállási idő”: Azoknak az ügyfeleknek, akik az EW201/EW202 opcionális szolgáltatást is megvásárolták az 1. szakasz (b) részében leírt termékekhez, a vonatkozó, az EW201/EW202 opcionális szolgáltatásban regisztrált termék 2. szakaszának (a) részében megadott garanciaidő két évvel meghosszabbodik. A bővített jótállással megvásárolható termékekért lásd: [Bővített jótállás](#).
- (c) „Jótállási időszak azonnali lezárása”: A Synology meghajtó jótállási időszaka a következő helyzetekben azonnal lezárul: (a) SSD-meghajtók esetében: az élettartamhoz kapcsolódó kopásjelző eléri vagy meghaladja a megvásárolt termékhez tartozó „termékspecifikációk” részben meghatározott határértéket, (b) minden más meghajtó esetében: ha a hőmérsékleti rekord eléri vagy meghaladja a meghajtó üzemi hőmérsékleti határértékét, amely a megvásárolt termékhez tartozó „termékspecifikációk” részben található.

3. szakasz Korlátozott garancia és felelősség

3.1 Korlátozott garancia. A 3.2 szakasz rendelkezéseinek betartása mellett a Synology garantálja az Ügyfél számára, hogy (a) minden Termék mentes lesz a gyártási anyaghibáktól, és (b) a Termékek a Jótállási Idő alatt rendeltetésszerű használat esetén a Synology által a Termékre vonatkozóan közzétett specifikációknak megfelelően fognak működni. A korlátozott garancia nem érvényes az Ügyfél által megvásárolt termékben található vagy az Ügyfél által külön megvásárolt szoftverekre, amelyekre a Termékkel együtt átadott végfelhasználói licencszerződés vonatkozik. A Synology nem vállal garanciát a Felújított termékekre, amelyeket „adott állapotban” vagy „garancia nélkül” értékesítenek. (c) A Korlátozott garancia NEM ruházható át másokra, és kizárólag arra az ügyfélre vonatkozik, aki megvásárolta a terméket a Synology partnerétől, és a hivatalos forgalmazótól vagy viszonteladóktól. A 3. szakaszban meghatározott garancia lejár, ha az Ügyfél a Terméket harmadik fél számára eladja vagy átadja.

3.2 Kivételek. A fenti garanciák és garanciális kötelezettségek nem vonatkoznak a következőkre: (a) azon Termékekre, amelyeket a Termék specifikációjában vagy a Termékhez kapcsolódó dokumentumokban foglaltaknak nem megfelelően szereltek be vagy használtak, vagy bármilyen módon nem rendeltetésszerűen használtak vagy kárt tettek benne; (b) baleset, tűz, folyadék, földrengés vagy más külső hatás által okozott, illetve a Termék nem megfelelő környezetben való használata következtében keletkezett károokra; (c) a normál elhasználódás vagy a Termék előregedése során bekövetkező kozmetikai sérülésekre, ideértve többek között a karcolásokat, az ütődéseket és a portok műanyag borításának törését,

kivéve, ha a probléma anyag- vagy gyártási hiba miatt lépett fel; (e) ha a Termékről eltávolították a sorozatszámot, és így a Termék nem azonosítható be; (f) ha a Termék azért sérült meg vagy vált működésképtelenné, mert a Vásárló nem végezte el vagy nem alkalmazta a számára a Synology által nyújtott bármely javítást, módosítást, bővítést, fejlesztést vagy frissítést, vagy az Ügyfél harmadik felek által biztosított javítást, módosítást, bővítést, fejlesztést vagy frissítést végez, telepít, alkalmaz vagy használ; (g) ha a Termék azért sérült meg, vált működésképtelenné vagy nem kompatibilissé, mert a Terméket nem a Termékhez tervezett, a Synology által biztosított hardverrel, szoftverrel vagy egyéb kiegészítőkkel telepítették vagy használták.

Tájékoztatjuk, hogy a fenti esetekben a Synology megvizsgálja és ellenőrzi a termék megjelenését és működését.

3.3 Garanciális támogatás és kizárólagos jogorvoslat. Ha az Ügyfél a Jótállási Időn belül a lent megszabott módon értesítést küld arról, hogy a 3.1 szakaszban biztosított garanciák valamelyikének a Termék nem felel meg, a Synology a termék nem-megfelelőségének ellenőrzését követően saját döntése alapján: (a) megteszi az üzletileg észszerű erőfeszítéseket a Termék megjavítására, (b) technikai támogatást nyújt vagy (c) a nem megfelelő Terméket vagy alkatrészt a teljes Termék a 3.4 szakaszban írtaknak megfelelő visszajuttatását követően kicseréli. A fentiek a Synology teljes felelősségét és az Ügyfél számára a garanciában a 3.1 szakaszban írtaknak való meg nem felelésre vagy a Termék bármiféle hibája vagy hiányossága folytán rendelkezésre álló mindenféle jogorvoslati lehetőséget jelentik. A Synology ellenőrzi és megállapítja a Termék nem megfelelő voltát, a Vásárló indokolt mértékű segítségével. Tájékoztatjuk, hogy a garanciális támogatás nem vonatkozik a Synology terméken vagy annak biztonsági másolatán tárolt adatok megmentésére. Az Ügyfél a termék Synologynak való visszaküldése előtt készítsen biztonsági mentést a terméken tárolt adatokról, ugyanis a Synology a garanciális szervizelés során minden információt és adatot törölhet a termékről, és nem vállal felelősséget ezek elvesztéséért.

3.4 Visszavétel. A 3.3. pontnak megfelelő termékvisszaküldés esetén az Ügyfélnek követnie kell a Synology mindenkor aktuális visszaküldési eljárását, és be kell nyújtania a nyugtát vagy a számlát. A visszaküldési eljárásról további információkat talál a következő címen: [Hogyan nyújthatok be garanciaigényt Synology termékemre?](#) A garanciaigények esetén az Ügyfélnek a 3.4. pont értelmében a teljes Terméket vissza kell küldenie a Synologynak. Amennyiben (a) szétszerelték a Terméket (kivéve a Synology utasításai alapján szétszerelt Termékeket); vagy ha (b) a Termék sorozatszámát eltávolították vagy megrongálták, és így a Termék nem azonosítható be; vagy ha (c) a Termék azért sérült meg a visszaküldés során, mert nem megfelelően csomagolták be (például karcolások keletkeztek rajta, vagy eldeformálódott), a Synology elutasítja a Terméket, majd az Ügyfél költségére visszajuttatja az Ügyfélnek. A Termékeket ugyanolyan állapotban kell visszaküldeni, ahogy azokat a Synology átadta, a Synology által megadott címre kell postázni, a postaköltséget előre ki kell fizetni, és a csomag tartalmának megfelelő védelmét garantáló csomagolást kell használni. A visszaküldött termékekre kötött biztosítás, illetve azok elvesztésének/sérülésének kockázata a vásárlót terheli egészen addig, amíg azokat a Synology előírászerűen át nem veszi.

3.5 Új termék vagy felújított termék Synology által biztosított cseréje. Ha a Synology úgy dönt, hogy a 3.1 szakaszban kifejtett Garancia keretében a Terméket kicseréli, akkor a Synology a Synology költségén és a Synology által megválasztott módon csereterméket küld, miután a nem megfelelő Termék a 3.4 szakaszban leírtaknak megfelelően visszajuttatásra került, és a Synology igazolta, hogy a Termék nem felel meg a garanciának. A Felújított termék Ügyfélnek való visszaküldése előtt ellenőrizzük, hogy a termék megfelel-e a Synology szigorú minőségi elvárásainak. Ne feledje, hogy a Felújított termék bizonyos részein foltok, karcolások és az elhasználódás más kisebb jelei lehetnek láthatók. Egyes országokban a Synology bizonyos termékekre saját belátása szerint alkalmazza a Synology Csereszolgáltatást, amelynek keretén belül a Synology postáz a Vásárlónak egy csereterméket, még azelőtt, hogy a Vásárló visszaküldte a Synology számára a nem megfelelő terméket („Synology Csereszolgáltatás”).

3.6 Garancia kizárása. A SYNOLOGY ÁLTAL NYÚJTOTT GARANCIÁK, GARANCIÁLIS KÖTELEZETTSÉGEK ÉS JÓTÁLLÁS, VALAMINT A VÁSÁRLÓ SZÁMÁRA A JELEN GARANCIÁBAN MEGSZABOTT JOGORVOSLATI LEHETŐSÉGEK KIZÁRÓLAGOSAK ÉS HELYETTESÍTENEK A SYNOLOGY ÁLTAL VISELT MINDEN MÁS GARANCIÁT, KÖTELEZETTSÉGET ÉS JÓTÁLLÁST, AMELYEKRŐL AZ ÜGYFÉL EZENNEL LEMOND, VALAMINT LEMOND A SYNOLOGY ELLENI, A TERMÉKKEL, A HOZZÁ TARTOZÓ DOKUMENTÁCIÓVAL ÉS SZOFTVERREL VAGY A JELEN GARANCIA ALAPJÁN LESZÁLLÍTOTT MINDEN EGYÉB ÁRUVAL ÉS SZOLGÁLTATÁSSAL KAPCSOLATOS, AKÁR JOGSZABÁLYON, AKÁR MÁS ELVEN ALAPULÓ MINDEN TOVÁBBI KÁRIGÉNYRŐL ÉS JOGORVOSLATRÓL, BELEÉRTVE TÖBBEK KÖZÖTT, DE NEM KIZÁRÓLAG, A KÖVETKEZŐKET: (A) AZ ELADHATÓSÁGRA VAGY AZ ADOTT CÉLRA VAGY HASZNÁLATRA VALÓ ALKALMASSÁGRA VONATKOZÓ VÉLELMEZETT GARANCIA; (B) A MEGSZOKOTT TELJESÍTÉSBŐL, ÜZLETKÖTÉSI SZOKÁSOKBÓL VAGY A FELEK KÖZTI KORÁBBI MEGÁLLAPODÁSOKBÓL EREDŐ VÉLELMEZETT GARANCIA; (C) JOGSÉRTÉSRE VONATKOZÓ KÖVETELÉSEK; (D) SZERZŐDÉSEN KÍVÜLI KÁROKOZÁSBÓL EREDŐ KÖVETELÉSEK (FÜGGETLENÜL ATTÓL, HOGY A KÖVETELÉS GONDATLANSÁGON, AZ OBJEKTÍV FELELŐSSÉG ELVÉN, A TERMÉKFELELŐSSÉGEN VAGY MÁS JOGELVEN ALAPUL). A SYNOLOGY NEM SZAVATOLJA, HOGY A SYNOLOGY TERMÉKEKEN TÁROLT VALAMENNYI ADAT AZ ADATVESZTÉS BÁRMIFÉLE VESZÉLYE NÉLKÜL MINDIG BIZTONSÁGBAN VAN, ÉS A SYNOLOGY AZ ERRE VONATKOZÓ GARANCIÁT KIFEJEZETTEN VISSZAUTASÍTTJA. A SYNOLOGY AZT JAVASOLJA, HOGY A VÁSÁRLÓK TEGYENEK MEGFELELŐ LÉPÉSEKET A TERMÉKEN TÁROLT ADATOK BIZTONSÁGI MENTÉSE ÉRDEKÉBEN. EGYES ÁLLAMOK NEM ENGEDÉLYEZIK A VÉLELMEZETT GARANCIÁK KORLÁTOZÁSÁT, ÍGY ELŐFORDULHAT, HOGY A FENTI KORLÁTOZÁS NEM VONATKOZIK A VÁSÁRLÓRA.

4. szakasz Felelősségkorlátozások

4.1 Vis maior. Amennyiben a Synology valamely ésszerűen el nem hárítható okból (beleértve többek között, de nem kizárólag, az Ügyfél valamely cselekedetét vagy annak hiányát) a jelen Garanciának megfelelő teljesítésre nem, vagy csak késedelemmel képes, a Synology nem vonható felelősségre, és ezek az esetek nem minősülnek a Garancia Synology általi megszegésének.

4.2 Bizonyos károkra vonatkozó felelősség elhárítása. A SYNOLOGY ÉS BESZÁLLÍTÓI SEMMILYEN ESETBEN SEM TEHETŐK FELELŐSSÉ VÉLETLEN, KÖZVETLEN, KÜLÖNLEGES, SZABÁLYSÉRTÉSI ÉS EGYÉB HASONLÓ ELJÁRÁSBÓL EREDŐ, KÖVETKEZMÉNYES VAGY MÁS HASONLÓ, ILLETVE EGYÉB KÁRÉRT (BELEÉRTVE TÖBBEK KÖZÖTT, DE NEM KIZÁRÓLAG AZ ADATOK, INFORMÁCIÓK, BEVÉTELEK, NYERESÉG VAGY ÜZLETI KAPCSOLATOK ELVESZTÉSÉT), AMELY A TERMÉK, A KÍSÉRŐ DOKUMENTÁCIÓ VAGY SZOFTVER, ILLETVE A JELEN GARANCIA KERETÉBEN NYÚJTOTT MÁS ÁRUK ÉS SZOLGÁLTATÁSOK HASZNÁLATÁBÓL VAGY HASZNÁLHATATLANSÁGÁBÓL ERED, FÜGGETLENÜL ATTÓL, HOGY A KÁRIGÉNY SZERZŐDÉSEN, SZERZŐDÉSEN KÍVÜLI KÁROKOZÁSON (BELEÉRTVE A GONDATLANSÁGOT) VAGY BÁRMELY MÁS ÉRVELÉSEN ALAPUL, AKKOR SEM, HA A SYNOLOGY A KÁRESEMÉNY ESETLEGES BEKÖVETKEZÉSÉRŐL ELŐRE ÉRTESÜLT.

4.3 Felelősségkorlátozás. A SYNOLOGY ÉS BESZÁLLÍTÓI A TERMÉK, A KÍSÉRŐ DOKUMENTÁCIÓ VAGY SZOFTVER, ILLETVE A JELEN GARANCIA KERETÉBEN NYÚJTOTT MÁS ÁRUK ÉS SZOLGÁLTATÁSOK HASZNÁLATÁHOZ VAGY HASZNÁLHATATLANSÁGÁHOZ KAPCSOLÓDÓ VAGY ABBÓL EREDŐ FELELŐSSÉGÉNEK FELSŐ HATÁRÁT AZ ÜGYFÉL ÁLTAL A TERMÉKÉRT FIZETETT ÖSSZEG JELENTI, FÜGGETLENÜL AZ OKOZOTT KÁR MÉRTÉKÉTŐL, ÉS ATTÓL, HOGY A KÁRIGÉNY SZERZŐDÉSEN, SZERZŐDÉSEN KÍVÜLI KÁROKOZÁSON (BELEÉRTVE A GONDATLANSÁGOT), AZ OBJEKTÍV FELELŐSSÉG ELVÉN VAGY BÁRMELY MÁS ELVEN ALAPUL-E. A bizonyos károkra és felelősségkorlátozásra vonatkozó fenti jogi nyilatkozat a hatályos törvényeknek megfelelően teljes mértékben hatályos. Egyes államok törvényei, illetve egyes jogrendszerek nem teszik lehetővé bizonyos kárigények elhárítását vagy korlátozását. Ha ezen jogszabályok a jelen Termékre is érvényesek, úgy elképzelhető, hogy az általuk megszabott mértékben a fent kifejtett kivételek és korlátozások egyes Ügyfelekre nem vonatkoznak.

5. szakasz Egyéb rendelkezések

5.1 Tulajdonjogok. A Termékre, valamint a Terméket kísérő minden Szoftverre és dokumentációra a Synology és harmadik felek, a Synology beszállítóinak és licenctulajdonosainak szellemi tulajdonjogai vonatkoznak. A Synology a Termék szellemi tulajdonjogaira vonatkozó minden jogot, jogcímet és érdeket fenntart. A Termékre, a kísérő Szoftverre vagy dokumentációra, valamint az e Garancia keretében nyújtott más árukra vonatkozó, illetve azokkal kapcsolatos szellemi tulajdonjogok tulajdona, illetve az ezekre vonatkozó jogcímek egyike sem száll át az Ügyfélre ezen Garancia értelmében. Az Ügyfél köteles (a) betartani a Synology vagy a felhatalmazott Synology disztribútor vagy viszonteladó által nyújtott Szoftverre vonatkozó végfelhasználói licencszerződés feltételeit, és (b) nem kísérheti meg a Terméknek vagy bármely komponensének vagy a kísérő Szoftvernek a visszafejtését, és semmilyen más módon sem kerülheti meg, játszhatja ki vagy sértheti meg a Synology szellemi tulajdonjogait.

5.2 Engedményezés. Az Ügyfél a jelen Garancia értelmében létező jogait közvetlenül, jogszabály alapján vagy más úton nem engedményezheti a Synology előzetes írásbeli beleegyezése nélkül.

5.3 Kiegészítő feltételek kizárása. A jelen Garancia által kifejezetten engedélyezett eseteken kívül egyik felet sem köti a jelen Garanciának ellentmondó semmilyen, a másik fél által megrendelésben, visszajelzésben, elfogadó nyilatkozatban, levelezésben vagy más formában kikötött feltétel vagy más rendelkezés, és e kötelmet mindkét fél kifejezetten elutasítja, hacsak abba mindkét fél kifejezetten, írásban bele nem egyezik. Továbbá ha a jelen Garancia bármely, a felek által a Termékre vonatkozóan vállalt további feltételnek vagy megállapodásnak ellentmond, úgy a jelen Garancia élvez elsőbbséget, kivéve, ha a másik megállapodás kifejezetten említi a jelen Garancia azon paragrafusait, amelyekkel szemben elsőbbséget élvez.

5.4 Vonatkozó jog. Hacsak helyi törvények kifejezetten meg nem tiltják, az Egyesült Államokban élő ügyfeleknek biztosított garanciára az Amerikai Egyesült Államok Washington államának törvényeire vonatkoznak, az Egyesült Államokon kívül élő ügyfeleknek biztosított garanciára pedig a Kínai Köztársaság (Tajvan) törvényei vonatkoznak, függetlenül az ezzel ellentétes kollíziós jogi elvektől. Az ENSZ az Áruk nemzetközi adásvételéről szóló szerződésekről alkotott 1980-as egyezménye, valamint az azt leváltó újabb egyezmények a jelen vonatkozásban nem érvényesek.

5.5 Vitarendezés. Amennyiben a Vásárló az Amerikai Egyesült Államokban tartózkodik, ha a lentiekben más rendelkezés ezt nem módosítja, a jelen Garanciához, a Termékhez vagy a Synology által nyújtott szolgáltatásokhoz kapcsolódó, a Termékre vagy az Ön és a Synology közötti viszonyra vonatkozó bármiféle vita, ellentét vagy kereset eldöntése kizárólagosan és véglegesen az Amerikai Választottbíráskodási Szövetség mindenkor érvényes üzletszabályzatában meghatározott választottbíráskodás hatáskörébe tartozik. A választottbíráskodásra egyetlen döntőbíró előtt kerül sor, az eljárás kizárólag a Vásárló és a Synology közti vitára korlátozódik. Az egyeztető eljárás vagy annak bármely része nem vonható össze más egyeztető eljárással, továbbá nem folytatható le széles körben vagy csoportos perben. A választottbíráskodásra az Amerikai Egyesült Államokban, Washington államban, King megyében kerül sor a dokumentumok benyújtásával, telefonon, online vagy személyesen, ahogyan azt a döntőbíró a felek kérésére elrendeli. A

bármilyen USA-beli vagy USA-n kívüli választottbíráskodási eljárásban vagy egyéb jogi ügyben nyertes fél visszakapja az összes költséget, valamint az indokolt ügyvédi tiszteletdíjakat, beleértve bármilyen, a nyertes fél által kifizetett választottbíráskodási díjat is. A választottbíráskodási eljárásokban meghozott döntés végleges, a felek számára kötelező érvényű, és annak alapján bármelyik illetékes joghatóság bíróságán per indítható. A Vásárló tudomásul veszi, hogy jelen cikkely hiányában joga lenne a viták bíróságon, peres úton történő rendezésére, beleértve az igények elvi alapon vagy egy csoport nevében történő peres rendezésének a jogát, valamint, hogy a Vásárló kifejezetten és tudatosan lemondott ezekről a jogairól, és beleegyezett abba, hogy a jelen 5.5 szakasz rendelkezéseinek megfelelően bármilyen vita kötelező érvényű választottbíráskodás útján kerüljön megoldásra. Amennyiben a Vásárló nem az Amerikai Egyesült Államokban tartózkodik, úgy minden vita végleges megoldására három semleges döntőbíró által lefolytatott, a Kínai Köztársaság választottbíráskodási törvényében foglalt eljárásoknak és a hozzá kapcsolódó végrehajtási szabályoknak megfelelően levezetett eljárás keretében kerül sor. Az egyeztetés helye Tajpej, Tajvan, R.O.C., az egyeztetési tárgyalások angolul folynak, illetve ha mindkét fél abban egyezik meg, akkor mandarin kínai nyelven. A választottbíráskodási ítélet végleges, a felek számára kötelező érvényű, és bármelyik illetékes bíróságon érvényesíthető. A jelen paragrafusban foglaltak semmilyen mértékben nem korlátozzák a Synology azon jogait, hogy a jelen Garancia a Synology szellemi tulajdonjogaira vonatkozó részeinek megsértése vagy a megsértés fennálló veszélye esetén a jogszabályok vagy a törvény elvei alapján létező bármiféle jogainak védelme érdekében jótételt követeljen vagy bármely másféle jogorvoslatra törekedjen.

5.6 Ügyvédi tiszteletdíjak. A jelen Garancia alapján fennálló bármiféle választottbíráskodási, mediációs vagy más jogi eljárás során a győztes fél a neki megítélt jogorvoslaton túl visszakövetelheti az ügyvédi díjakat, illetve mentesülhet a költségek és az ügyvédi díjak megfizetése alól.

5.7 Exportkorlátozás. Ön tudomásul veszi, hogy a Termék az USA exportkorlátozási intézkedéseinek hatálya alá esik. Ön beleegyezik abba, hogy a Termékre vonatkozó összes jogszabályt betartja, beleértve az USA exportálási jogszabályainak maradéktalan betartását.

5.8 Elvlaszthatóság. Ha egy illetékes bíróság a jelen Garancia bármely rendelkezését érvénytelennek, jogszerűtlennek vagy betartathatatlanak nyilvánítja, a Garancia többi része teljes egészében hatályban és érvényben marad.

5.9 Teljes megállapodás. A Garancia a Synology és a Vásárló közt kötött megállapodás egészét tartalmazza, és a tárgyára vonatkozóan e két fél között kötött minden esetleges korábbi megállapodást hatályon kívül helyez. A jelen Garancia bármiféle módosítása, kiegészítése vagy bármely rendelkezésének hatálytalanítása csak akkor érvényes, amennyiben azt írásos okirat formájában az okirat által kötelezett fél aláírta.

FCC Declaration of Conformity

This device complies with Part 15 of the FCC Rules. Operation is subject to the following two conditions: (1) this device may not cause harmful interference, and (2) this device must accept any interference received, including interference that may cause undesired operation.

この装置は、クラス A 機器です。この装置を住宅環境で使用すると電波妨害を引き起こすことがあります。この場合には使用者が適切な対策を講ずるよう要求されることがあります。

VCCI - A