



# **Unità di espansione RX1222sas**

**Guida di installazione hardware**

# Indice

## Capitolo 1: Prima di cominciare

Contenuto della confezione.....	3
Panoramica su Synology RX1222sas.....	4
Tabella indicatori LED.....	6
Specifiche hardware.....	7
Ricambi.....	8
Accessori opzionali.....	8
Istruzioni di sicurezza.....	9

## Capitolo 2: Impostazione hardware

Strumenti e pezzi per l'installazione dei componenti.....	10
Installazione unità di archiviazione.....	10
Installare e rimuovere i kit dei binari.....	12
Collegamento a Synology NAS.....	16

## Capitolo 3: Manutenzione del sistema

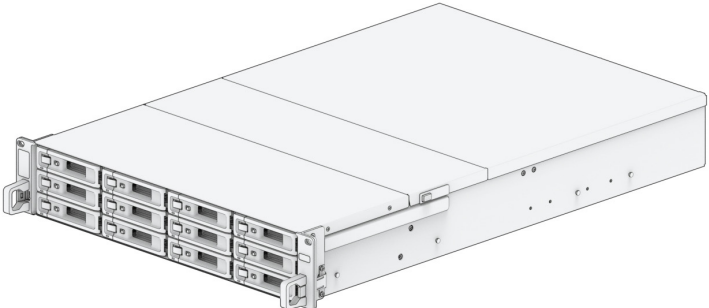



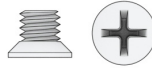
Sostituire la ventola di sistema.....	18
Sostituire la PSU (Power Supply Unit, unità di alimentazione).....	19

# Prima di cominciare

Grazie per aver acquistato un prodotto Synology! Prima di configurare la nuova unità di espansione, controllare il contenuto della confezione per verificare di aver ricevuto gli elementi seguenti. Inoltre è importante leggere attentamente le istruzioni sulla sicurezza per evitare rischi alla persona o il danneggiamento dell'unità di espansione.

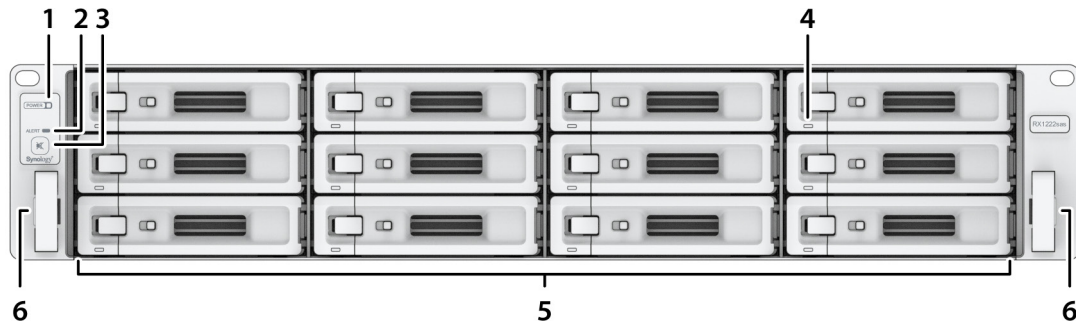
**Nota:** tutte le immagini di seguito sono riportate solo per fini descrittivi e potrebbero differire dal prodotto reale.

## Contenuto della confezione

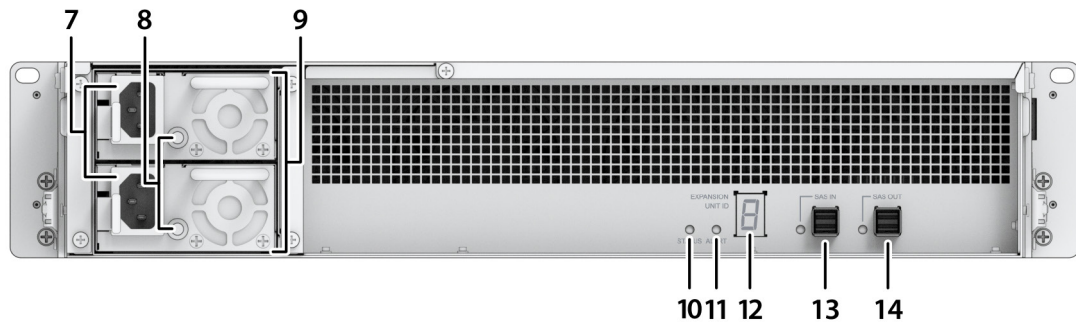
Unità principale x 1	Cavo di alimentazione CA x 2
	
	<b>2 cavo di espansione</b>
	
	<b>Viti per unità da 2,5" x 52</b>
	
<b>Viti per unità da 3,5" x 52</b>	
	

# Panoramica su Synology RX1222sas

## Anteriore



## Posteriore



N.	Nome articolo	Posizione	Descrizione
1	Indicatore POWER	Anteriore	Visualizza lo stato dell'alimentazione. <sup>1</sup>
2	Spia ALERT		Visualizza avvisi relativi alla ventola o alla temperatura. Per ulteriori informazioni, vedere "Tabella indicatori LED".
3	Pulsante Bip spento		Premere per disattivare l'avviso acustico riprodotto quando si verifica un malfunzionamento.
4	Indicatore di stato DRIVE (UNITÀ)		Visualizza lo stato delle unità. Per ulteriori informazioni, vedere "Tabella indicatori LED".
5	Vano unità		Installare le unità (unità hard disk o unità a stato solido).
6	Scheda rilascio kit guida		Tenere premuto per rilasciare RX1222sas dal blocco kit guida. <sup>2</sup>

<sup>1</sup> RX1222sas si accende automaticamente quando il cavo viene collegato alla fonte di alimentazione. Per ulteriori informazioni, vedere "Collegamento a Synology NAS".

<sup>2</sup> Per maggiori informazioni sull'installazione del kit guida, consultare la guida di installazione rapida fornita con il kit guida.

N.	Nome articolo	Posizione	Descrizione
7	Porta di alimentazione	Posteriore	Collegare i cavi di alimentazione CA qui.
8	Indicatore PSU		Mostra lo stato dell'unità di alimentazione (PSU). Per ulteriori informazioni, vedere "Tabella indicatori LED".
9	Ventola PSU		Consente di smaltire il calore in eccesso e di raffreddare la PSU.
10	Spia STATUS		Mostra lo stato del sistema. Per ulteriori informazioni, vedere "Tabella indicatori LED".
11	Spia ALERT		Visualizza avvisi relativi alla ventola o alla temperatura. Per ulteriori informazioni, vedere "Tabella indicatori LED".
12	Spia ID unità di espansione		Indica il numero ID dell'unità di espansione errato.
13	Spia e Porta SAS IN		Esegue il collegamento alla porta SAS OUT di un Synology NAS o di un'altra unità di espansione. Per ulteriori informazioni, vedere "Collegamento a Synology NAS".
14	Spia e Porta SAS OUT		Si connette alla porta SAS IN di un'altra unità di espansione. Per ulteriori informazioni, vedere "Collegamento a Synology NAS".

## Tabella indicatori LED

Indicatore LED	Colore	Stato	Descrizione
POWER	Blu	Fisso	Acceso
		Off	Spento
Indicatore di stato DRIVE (UNITÀ) (su vano)	Verde	Fisso	Unità pronta e inattiva
		Lampeggiante	Accesso unità
	Rosso	Fisso	Errore unità/Porta disabilitata <sup>1</sup>
	Off	Nessuna unità interna	
ALERT	Arancione	Lampeggiante	Errore di sistema <sup>2</sup>
	Off	Sistema normale	
Indicatore PSU	Verde	Fisso	Unità di alimentazione normale
		Off	Unità di alimentazione spenta
Stato posteriore	Verde	Lampeggiante	Acceso
		Off	Spento
Avviso posteriore	Arancione	Lampeggiante	Errore di sistema <sup>2</sup>
		Off	Sistema normale
SAS IN/OUT	Verde	Fisso	Synology NAS connesso
		Off	Synology NAS disconnesso

### Nota:

- 1 provare a riavviare Synology NAS e reinserire le unità, quindi eseguire lo strumento diagnostico del produttore HDD/SSD per controllare lo stato di integrità delle unità. Se è possibile accedere a DSM, eseguire il test S.M.A.R.T. per eseguire la scansione delle unità. Se il problema resta irrisolto, contattare l'assistenza tecnica per ottenere supporto da Synology.
- 2 Se il **LED ALERT** lampeggia continuamente in arancione, sono presenti errori di sistema, ad esempio un guasto alla ventola, un surriscaldamento del sistema o un degrado del volume. Accedere a DSM per informazioni dettagliate.

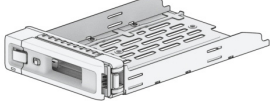
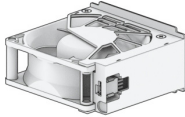





## Specifiche hardware

Elemento	RX1222sas
Tipo di unità compatibile	12 x SATA/SAS da 3,5" / 2,5"
Porta di espansione	<ul style="list-style-type: none"><li>• SAS IN x 1</li><li>• SAS OUT x 1</li></ul>
Dimensioni (A X L X P) (mm)	<ul style="list-style-type: none"><li>• 88 x 430,5 x 692</li><li>• 88 x 482 x 724 (con server ear)</li></ul>
Peso (kg)	13,5
Certificato	<ul style="list-style-type: none"><li>• FCC Classe A • CE Classe A • UKCA • BSMI Classe A</li><li>• Conformità: EAC • VCCI • RCM • KC • RoHS</li></ul>
Ambiente di utilizzo	<ul style="list-style-type: none"><li>• Tensione: da 100 V a 240 V CA</li><li>• Frequenza: 50/60 Hz</li><li>• Temperatura operativa: da 0 a 35 °C (da 32 a 95 °F )</li><li>• Temperatura di stoccaggio: da -20 a 60 °C (da -5 a 140 °F)</li><li>• Umidità relativa: dal 5% al 95%</li></ul>

**Nota:** Specifiche dei modelli soggette a variazioni senza preavviso. Per informazioni più recenti, consultare il sito [www.synology.com](http://www.synology.com).

## Ricambi

Per sostituire le ventole di sistema, i vani disco o le unità di alimentazione, consultare il sito [www.synology.com/products/spare\\_parts](http://www.synology.com/products/spare_parts).






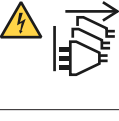


Nome modello	Immagine	Descrizione
Vano disco (tipo R7)		Vano unità 3.5"/2.5"
VENTOLA 80*80*32_6		Ventola di sistema 80*80*32 mm
PSU 500W-RP Module_2		Modulo PSU ridondante 500W
PSU 500W-RP Set_2		Set PSU ridondante 500W
RKS -02		Soluzioni per guide a scorrimento
Cavo MiniSASHD_EXT_1		Cavo MiniSAS HD esterno da 100 cm
Cavo MiniSASHD_EXT_2		Cavo MiniSAS HD esterno da 200 cm

## Accessori opzionali

Con gli accessori Synology è possibile personalizzare l'unità di espansione in base agli specifici ambienti business senza preoccupazioni per compatibilità e stabilità. Per ulteriori informazioni, consultare il sito [www.synology.com/compatibility](http://www.synology.com/compatibility).



## Istruzioni di sicurezza

	Non porre il prodotto a diretto contatto con la luce o nelle vicinanze di sostanze chimiche. Assicurare un ambiente stabile senza bruschi cambiamenti di temperatura o umidità.
	Posizionare l'unità sempre sul lato destro.
	Tenere l'unità lontana dai liquidi.
	Prima di pulire, scollegare il cavo di alimentazione. Non usare solventi chimici o prodotti per la pulizia spray. Spolverare con un panno asciutto.
	Per evitare che l'unità possa cadere, non posizionarla su carrelli o qualsiasi altra superficie non stabile.
	Collegare il cavo di alimentazione alla presa del voltaggio corretta. Verificare che la tensione CA fornita sia corretta e stabile.
	Attenzione: pericolo di shock elettrico. Per rimuovere completamente la corrente elettrica dal dispositivo, verificare che tutti i cavi di alimentazione siano scollegati dalla presa di corrente.
	Rischio di esplosione in caso di sostituzione della batteria con un tipo errato. Smaltire in modo appropriato le batterie usate.
	Il cavo di alimentazione deve essere inserito in una presa di corrente con collegamento a terra.
	Tenersi lontani dalla ventola in movimento.
	Questo prodotto deve essere installato da personale qualificato in un luogo ad accesso limitato (come stanze di attrezzature dedicate, cabine di servizio).

# Impostazione hardware

## Strumenti e pezzi per l'installazione dei componenti

Preparare i seguenti strumenti e parti prima di configurare l'unità di espansione:

- Un cacciavite
- Almeno un'unità SAS/SATA da 3,5" o 2,5" SATA (visitare [www.synology.com/compatibility](http://www.synology.com/compatibility) per i modelli di unità compatibili).

**Attenzione:** se si installa un'unità che contiene dei dati, verrà formattata e tutti i dati esistenti verranno cancellati. Eseguire il backup dei dati importanti prima dell'installazione.

- Kit di montaggio su guida (vedere la sezione **Accessori opzionali** per indicazioni sul kit guida adatto per l'installazione in cabina)

**Attenzione:** Si consiglia di montare l'unità di espansione in una cabina prima di installare qualsiasi unità, in quanto il peso aumenterà la difficoltà di installazione.

## Installazione unità di archiviazione

Per l'installazione dell'unità, procedere come segue:

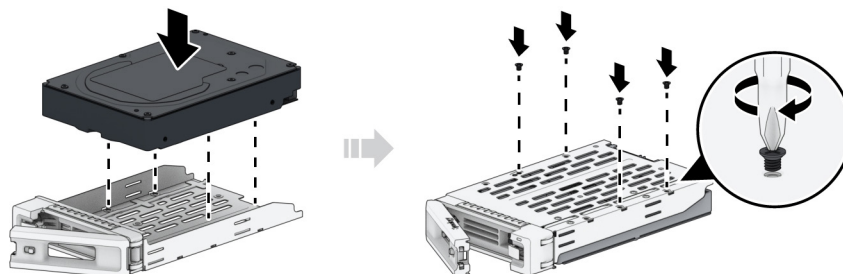
1 Aprire il coperchio anteriore superiore.

- 1 Individuare il piccolo pulsante posto sul lato sinistro della maniglia del cassetto disco. Premere il pulsante per far fuoriuscire la maniglia del vano.
- 2 Estrarre la maniglia del vano unità, come descritto di seguito.

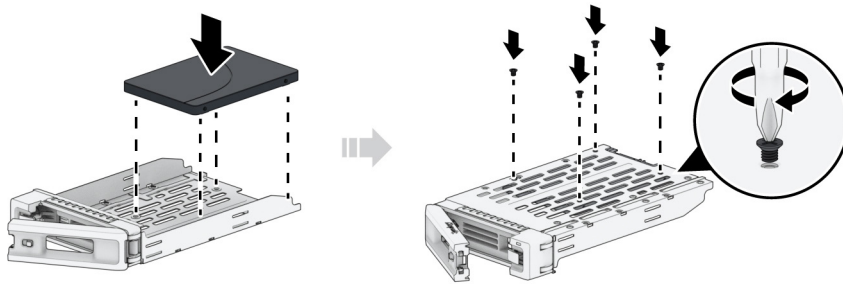


2 Caricare le unità nei vani unità.

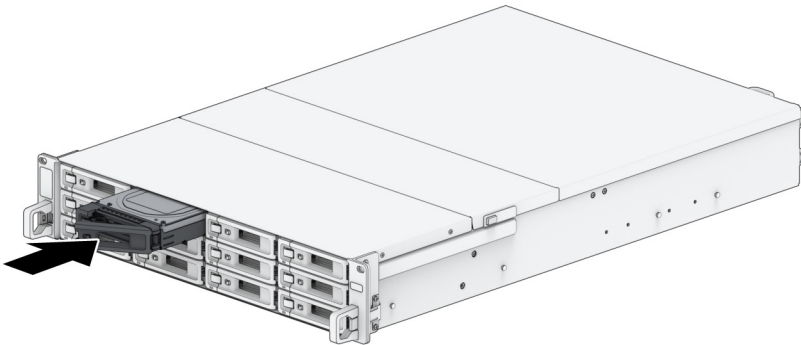
- 1 Per unità da 3,5": Posizionare l'unità nel vano unità. Quindi serrare le viti per fissare l'unità in posizione.



- 2 Per unità da 2,5": Posizionare l'unità nel vano unità. Capovolgere il cassetto e stringere le viti per fissare l'unità in posizione.



- 3 Inserire il vano unità caricata nell'alloggiamento vuoto dell'unità.



**Nota:** verificare che il vano unità sia completamente inserito. In caso contrario, l'unità potrebbe non funzionare correttamente.

- 4 Premere la maniglia in avanti per posizionare il vano dell'unità.  
5 Premere lo switch sulla maniglia del vano unità in basso per bloccare il vano.



- 6 Ripetere i passaggi riportati per installare le altre unità preparate.  
7 Le unità sono numerate come segue.



## Installare e rimuovere i kit dei binari

In questo esempio, viene utilizzato RKS-02 per illustrare come installare e rimuovere i kit dei binari. Per maggiori informazioni sull'installazione del kit guida, consultare la guida di installazione rapida fornita con il kit guida.



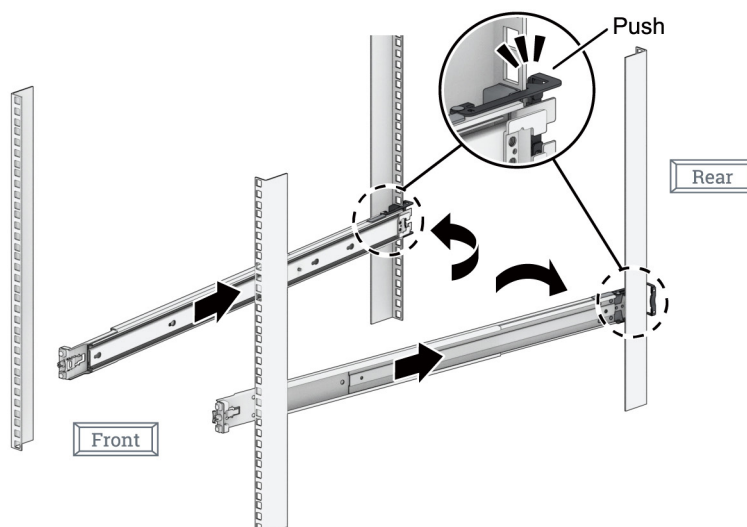
### Installare il kit dei binari

1 Allentare e rimuovere le viti dal rack.

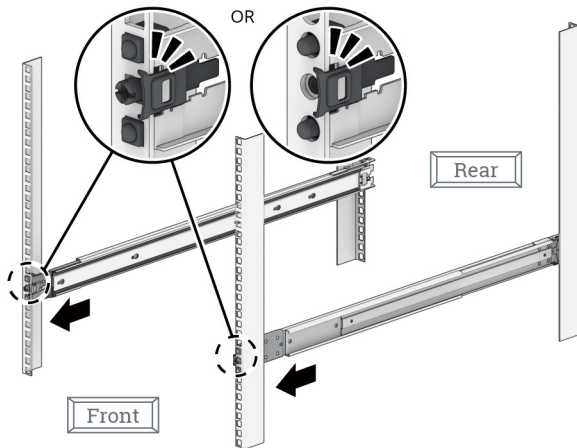


2 Installare il kit guide sul rack:

1 Fissare l'estremità posteriore del gruppo kit binari sul rack.

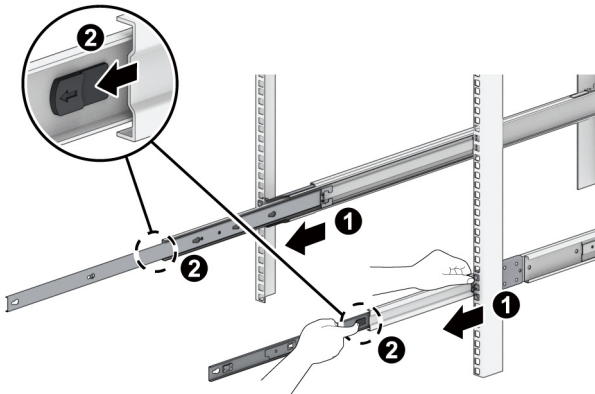


- ② Fare scorrere il dispositivo di blocco sulla parte esterna e inserire le staffe sui fori del rack.



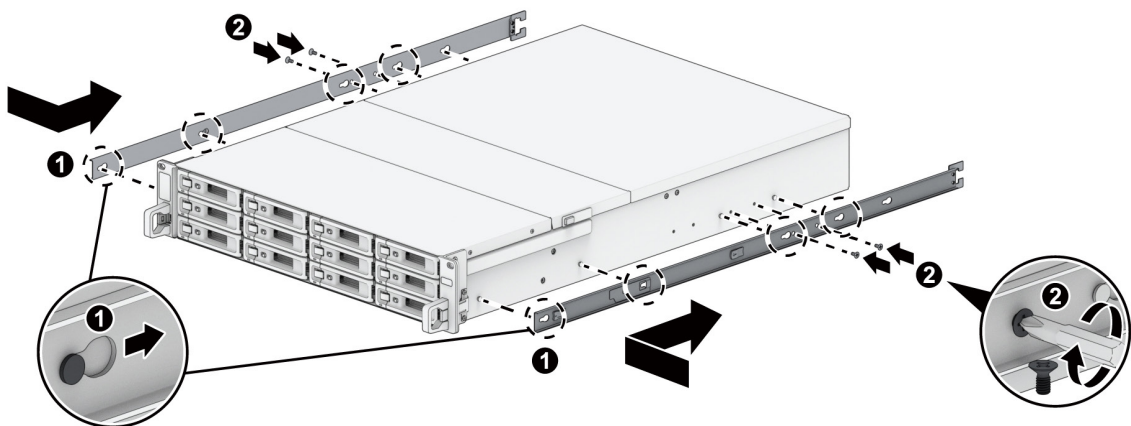
3 Estendere il binario interno

- ① Estendere completamente il binario interno verso l'esterno fino a sentire un clic.  
② Tirare e tenere il fermo posteriore sul binario interno, come illustrato, e continuare ad estrarre la guida interna dal gruppo.

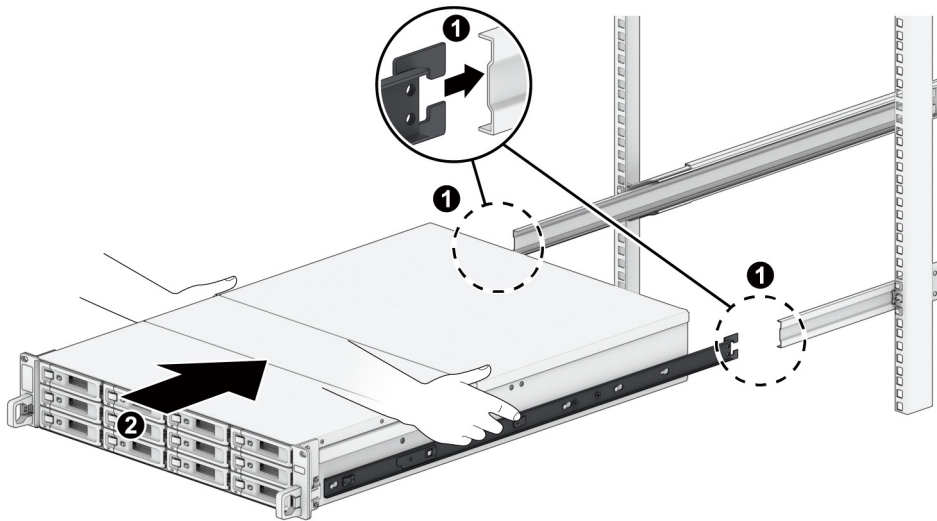


4 Collegare il kit guida all'unità di espansione:

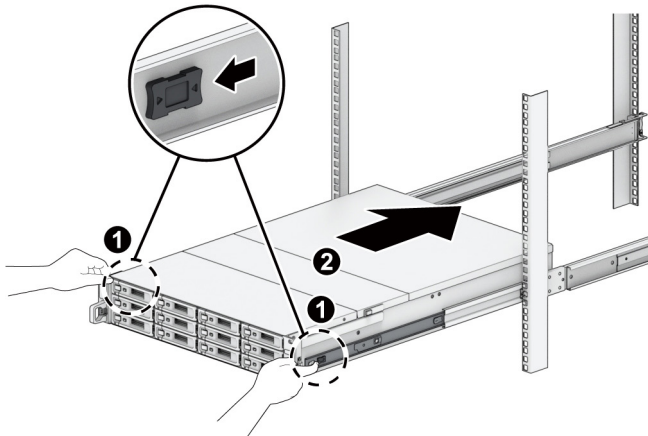
- ① Allineare i fori di fissaggio del binario interno sul lato dello chassis e fare scorrere indietro per fissare il binario interno.  
② Fissare le viti del binario come descritto.



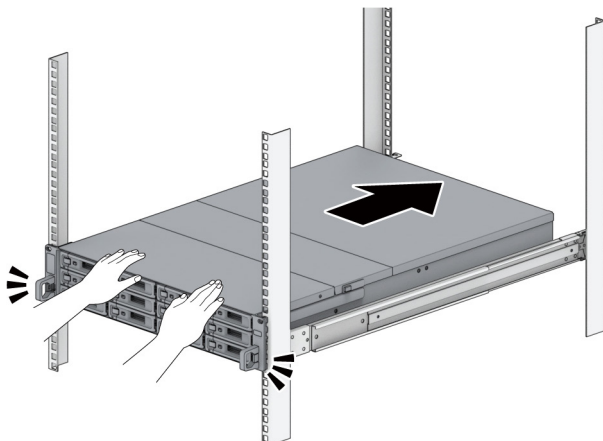
- 5 Con l'aiuto di un'altra persona, allineare con attenzione il binario interno al gruppo di binari esterni e spingere lo chassis verso il rack.



- 6 Tirare la tacca anteriore del binario interno, come descritto, per sbloccare il binario interno e continuare a spingere lo chassis verso il rack.

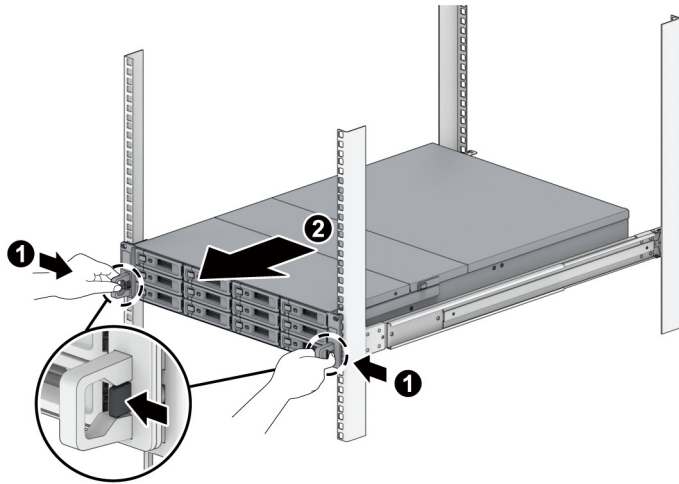


- 7 Spingere lo chassis alla fine del rack. Usare le viti e i dadi ingabbiati inclusi nel pacchetto del kit binari per fissare lo chassis al rack se necessario.



### Rimuovere il kit dei binari

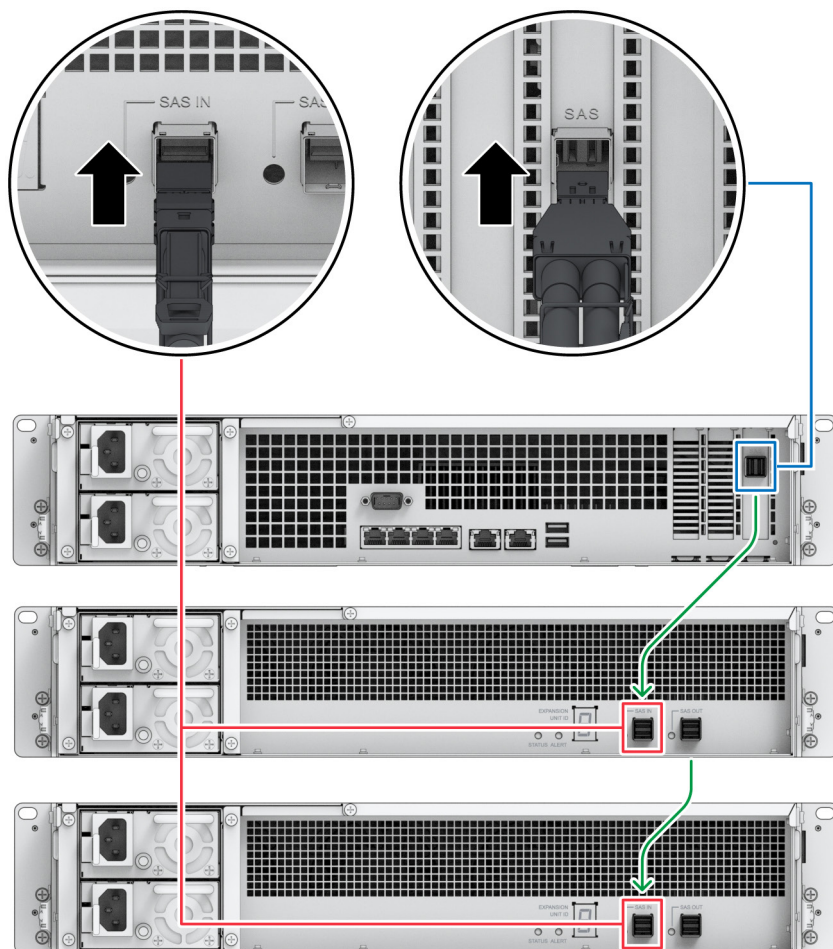
- 1 Per rimuovere lo chassis dal rack, premere verso l'interno le linguette di rilascio del kit binari sui supporti posteriori ed estrarre lo chassis dal rack.



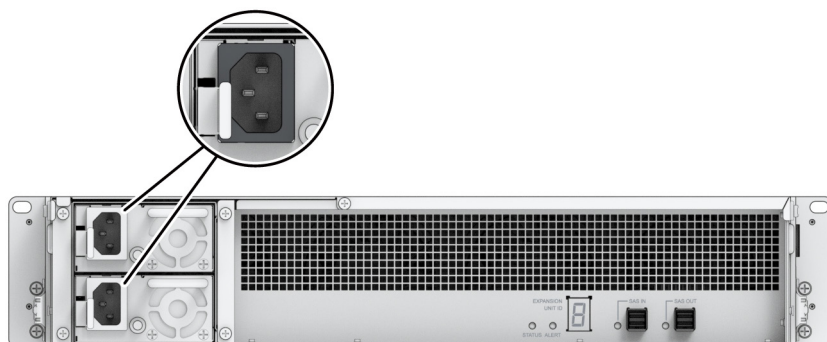
- 2 Con l'aiuto di un'altra persona, rimuovere con attenzione lo chassis dal rack. Quindi, far scivolare il binario interno collegato allo chassis verso il pannello frontale dello chassis per staccarlo.

## Collegamento a Synology NAS

- 1 Collegare un'estremità del cavo di espansione alla porta SAS OUT del Synology NAS e l'altra alla porta SAS IN di RX1222sas. Verificare che le bande di rilascio blu del cavo siano rivolte verso destra quando si collega al Synology NAS e verso l'alto quando lo si collega a RX1222sas; altrimenti, il Synology NAS e l'unità di espansione non saranno collegati correttamente.



- 2 Collegare un'estremità dei cavi di alimentazione alla porta di alimentazione di RX1222sas e l'altra alle prese di corrente. RX1222sas si accenderà automaticamente dopo il corretto collegamento dei cavi di alimentazione.

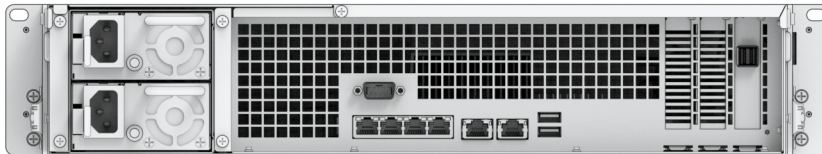




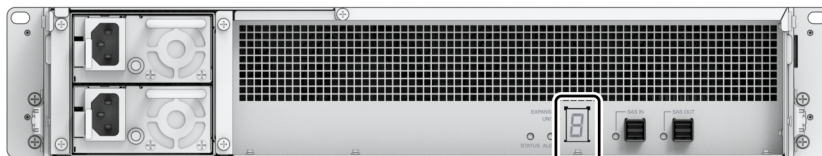
**Nota:**

- RX1222sas è dotata di un sistema di alimentazione ridondante che consente il collegamento di due cavi di alimentazione. Il sistema può essere alimentato con un solo cavo di alimentazione, si consiglia però di utilizzare entrambi i cavi di alimentazione per evitare interruzioni dell'energia elettrica.
- Quando si scollega il cavo di alimentazione, verificare che tutti gli indicatori di stato siano spenti prima di ricollegare di nuovo il cavo di alimentazione. In caso contrario, il sistema potrebbe non avviarsi.
- Non rimuovere il cavo di espansione mentre il dispositivo host è ancora acceso. In caso contrario potrebbe verificarsi la perdita di dati.

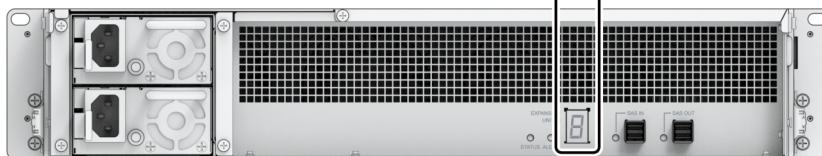
**3** Premere il tasto di alimentazione sul pannello frontale per accendere il Synology NAS. L'ID dell'unità di espansione di RX1222sas collegato al Synology NAS sarà visualizzato in sequenza sul pannello posteriore.



SA3400



RX1222sas-1



RX1222sas-2

**Nota:**

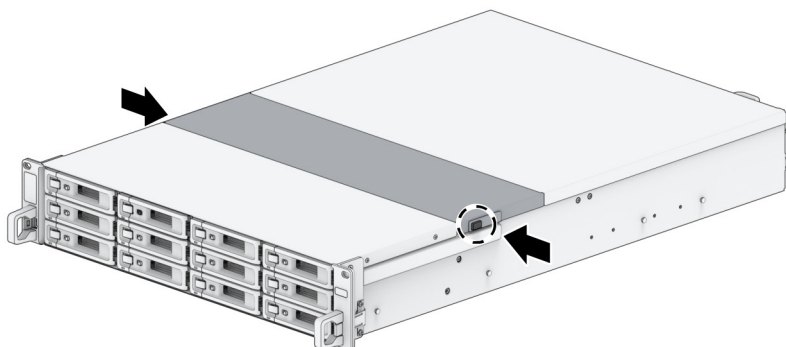
- Con Synology NAS e le unità di espansione accese, sarà possibile aggiungere una o più unità di espansione se necessario. A tal fine, ripetere i passaggi elencati sopra per collegare le prolunghe e i cavi di alimentazione delle unità di espansione aggiuntive. Le unità di espansione si accenderanno in automatico se collegate correttamente e i relativi ID unità di espansione saranno visualizzati dopo alcuni secondi (se DSM è installato correttamente su Synology NAS).
- Il numero effettivo di unità di espansione che è possibile collegare dipende dalle limitazioni delle prestazioni e dalle specifiche di Synology NAS.

# Manutenzione del sistema

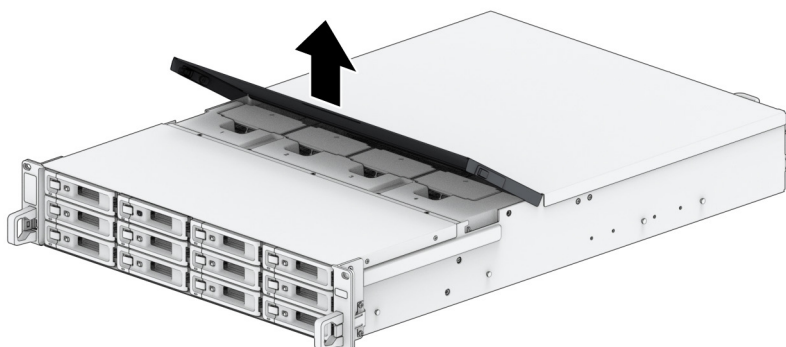
## Sostituire la ventola di sistema

In caso di malfunzionamento di una ventola di sistema, vedere le istruzioni seguenti per aprire RX1222sas e sostituire la ventola guasta.

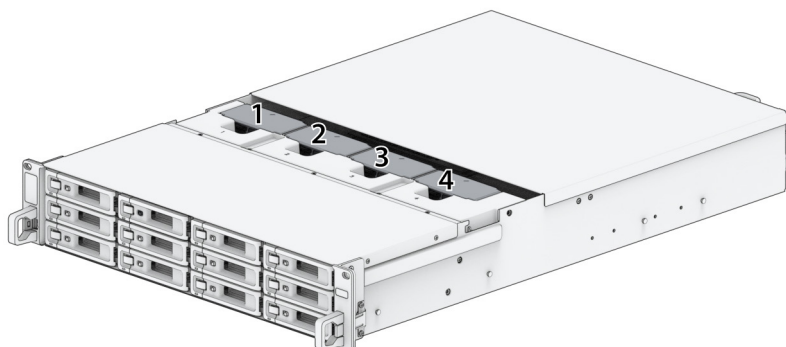
- 1 Premere i pulsanti piccoli siti ai lati di RX1222sas.



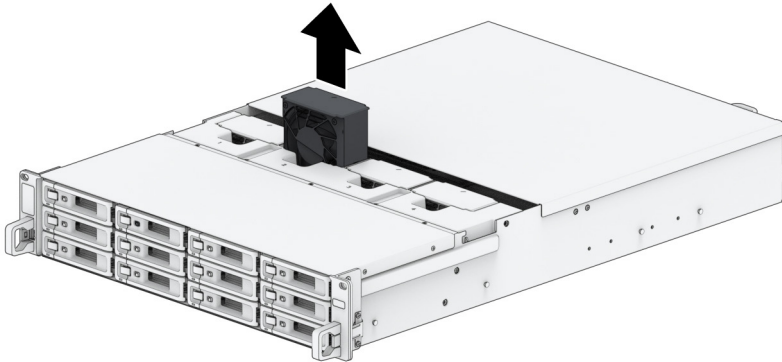
- 2 Sollevare e rimuovere il coperchio della ventola.



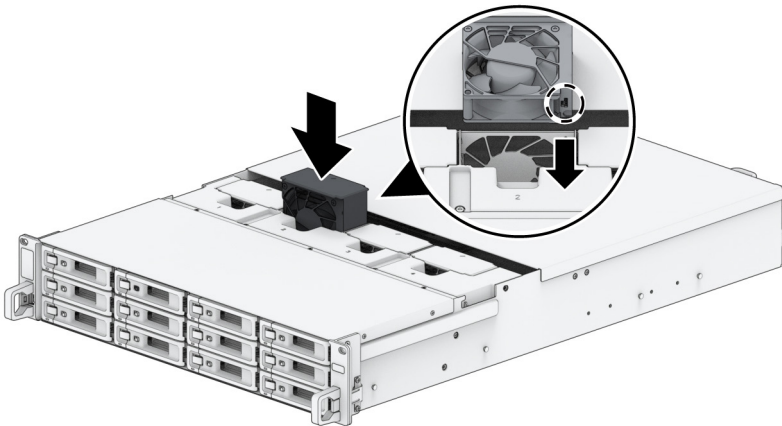
- 3 Le ventole sono numerate come segue:



4 Trovare la ventola non funzionante. Sollevare la ventola per rimuoverla.



5 Preparare una nuova ventola e farla scorrere in RX1222sas. Verificare che la ventola sia allineata correttamente.



## Sostituire la PSU (Power Supply Unit, unità di alimentazione)

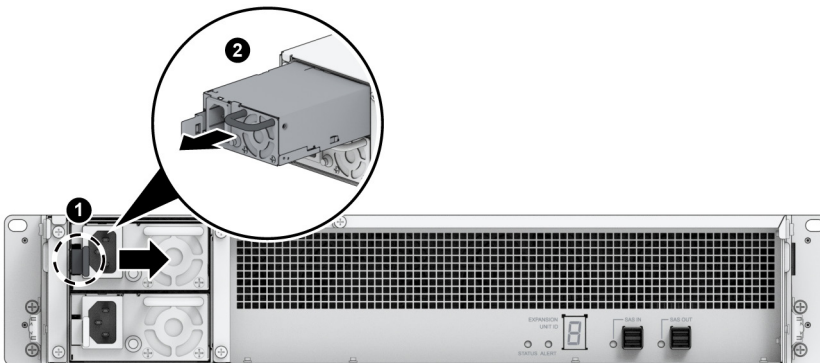
In caso di malfunzionamento di una PSU o della relativa ventola, vedere le istruzioni di seguito per sostituire la PSU non funzionante.

1 Scollegare il cavo di alimentazione dalla PSU da sostituire.

**Nota:** premendo il pulsante **Bip spento**, è possibile disattivare l'avviso acustico lungo quando viene emesso.

2 Rimuovere la PSU non funzionante:

- 1 Sul pannello posteriore, spingere in avanti la leva della PSU.
- 2 Estrarre la PSU da RX1222sas.



3 Preparare una nuova PSU. Inserirla nello slot vuoto fino a sentire un clic.

## SYNOLOGY, INC. CONTRATTO DI LICENZA PER L'UTENTE FINALE

IMPORTANTE, LEGGERE CON ATTENZIONE: IL PRESENTE CONTRATTO DI LICENZA CON L'UTENTE FINALE ("EULA") RAPPRESENTA UN CONTRATTO LEGALE TRA L'UTENTE (IN QUALITÀ DI PRIVATO O ENTITÀ GIURIDICA) E SYNOLOGY, INC. ("SYNOLOGY") PER IL SOFTWARE SYNOLOGY INSTALLATO NEL PRODOTTO SYNOLOGY ACQUISTATO DALL'UTENTE (IL "PRODOTTO"), O SCARICATO LEGALMENTE DA [WWW.SYNOLOGY.COM](http://WWW.SYNOLOGY.COM) O QUALSIASI ALTRO CANALE RESO DISPONIBILE DA SYNOLOGY ("SOFTWARE").

L'UTENTE ACCETTA DI ESSERE VINCOLATO AI TERMINI DEL PRESENTE CONTRATTO EULA UTILIZZANDO I PRODOTTI CHE CONTENGONO IL SOFTWARE, INSTALLANDO IL SOFTWARE NEI PRODOTTI O DISPOSITIVI COLLEGATI AI PRODOTTI. LA MANCATA ACCETTAZIONE DI TERMINI DEL PRESENTE EULA DA PARTE DELL'UTENTE, IMPLICA IL NON UTILIZZO DEI PRODOTTI CHE CONTENGONO IL SOFTWARE O IL DOWNLOAD DEL SOFTWARE DA [WWW.SYNOLOGY.COM](http://WWW.SYNOLOGY.COM) O QUALSIASI ALTRO CANALE RESO DISPONIBILE DA SYNOLOGY. AL CONTRARIO, È POSSIBILE RESTITUIRE IL PRODOTTO AL RIVENDITORE DA CUI È STATO ESEGUITO L'ACQUISTO PER RICEVERE UN RIMBORSO SECONDO QUANTO PREVISTO DALLA POLITICA SULLA RESTITUZIONE DEL RIVENDITORE.

Sezione 1. Licenza software limitata. Per quanto previsto dai termini e condizioni del presente EULA, Synology concede all'utente una licenza limitata, non esclusiva, non trasferibile e personale per installare, eseguire e usare una copia del Software caricato nel Prodotto o sul dispositivo collegato al Prodotto esclusivamente in relazione all'uso autorizzato del Prodotto.

Sezione 2. Documentazione. L'utente può creare e usare un numero ragionevoli di copie della documentazione in dotazione con il Software; a condizione che tali copie siano utilizzate esclusivamente per scopi interni alla società e non siano ripubblicate o ridistribuite (sia in formato cartaceo che elettronico) a terze parti.

Sezione 3. Backup. L'utente può eseguire un numero ragionevole di copie del Software al solo fine di backup e archiviazione.

Sezione 4. Aggiornamenti. Qualsiasi software fornito all'utente da Synology o reso disponibile sul sito web Synology su [www.synology.com](http://www.synology.com) ("Sito web") o qualsiasi altro canale reso disponibile da Synology che rappresenti un aggiornamento o implementazione del Software originale è regolato dal presente EULA a meno che siano presenti termini di licenza specifici forniti con tali aggiornamenti o implementazioni, nel qual caso, saranno considerati tali termini specifici.

Sezione 5. Limitazioni della licenza. I termini di licenza definiti nelle Sezioni 1, 2 e 3 si applicano soltanto nella misura in cui si è ordinato e pagato i Prodotti e definiscono la totalità dei diritti dell'utente in relazione al Software. Synology si riserva tutti i diritti non espressamente concessi all'utente dal presente EULA. Senza limitare quanto sopra, l'utente non può autorizzare o permettere a terze parti di: (a) usare il Software per fini diversi da quelli correlati al Prodotto; (b) concedere in licenza, distribuire, concedere in leasing, noleggiare, dare in prestito, trasferire, assegnare o disporre in altro modo del Software; (c) decodificare, decompilare, smontare o tentare di scoprire il codice sorgente o qualsiasi segreto di fabbricazione relativo al Software, tranne e solo nella misura in cui tali comportamenti siano espressamente consentiti dalla legge applicabile, nonostante tali limitazioni; (d) adottare, modificare, alterare, tradurre o creare lavori derivati dal Software; (e) rimuovere, alterare o occultare qualsiasi avviso di copyright o altri diritti proprietario sul Software o sul Prodotto; o (f) aggirare o tentare di aggirare i metodi impiegati da Synology per controllare l'accesso ai componenti, caratteristiche e funzioni del Prodotto o del Software. Fatta eccezione per le limitazioni descritte nella Sezione 5, l'utente può fornire i servizi ospitati sul server Synology NAS a terze parti per usi commerciali.

Sezione 6. Open Source. Il Software può contenere componenti concessi in licenza a Synology secondo quanto previsto dal GNU General Public License ("Componenti GPL"), disponibile su <http://www.gnu.org/licenses/gpl.html>. I termini del GPL controlleranno esclusivamente i Componenti GPL nella misura in cui il presente EULA è in conflitto con i requisiti del GPL in relazione all'uso del Componenti GPL, e, in tali casi, l'utente accetta di essere vincolato al GPL in relazione all'uso di tali componenti.

Sezione 7. Verifica. Synology avrà il diritto di verificare la conformità con i termini del presente EULA. L'utente accetta di concedere a Synology il diritto di accedere ai servizi, apparecchiature, documentazioni, registrazioni e documenti e di collaborare ragionevolmente con Synology in modo da rendere più semplice la verifica da parte di Synology o da parte di agenti autorizzati da Synology.

Sezione 8. Proprietà. Il Software è proprietà di Synology e dei relativi licenziatari, protetta da copyright e altre leggi e trattati sulla proprietà intellettuale. Synology o i relativi licenziatari sono in possesso di tutti i diritti, titoli e interessi relativi al Software, incluso, ma non limitato e il copyright e qualsiasi diritto di proprietà intellettuale.

Sezione 9. Garanzia limitata. Synology offre una garanzia limitata per garantire la reale conformità del Software con le specifiche pubblicate da Synology per il Software, se presenti, o altrimenti definite nel Sito web, per tutto il periodo definito dalle leggi locali. Synology impiegherà qualsiasi sforzo commercialmente ragionevole per, a discrezione di Synology, correggere qualsiasi eventuale non conformità nel Software o sostituire qualsiasi Software che non rispetti la suddetta garanzia, a condizione che l'utente fornisca una comunicazione scritta a Synology di tale non conformità entro il periodo di garanzia. La suddetta garanzia non si applica a qualsiasi non conformità derivata da: (w) l'uso, la riproduzione, la

distribuzione o la divulgazione non in conformità con il presente EULA; (x) qualsiasi personalizzazione, modifica o cambiamento del Software da parte di altri che non siano Synology; (y) l'associazione del Software con qualsiasi prodotto, servizio o altri elementi forniti da altri che non siano Synology; o (z) la mancata conformità dell'utente con il presente EULA.

Sezione 10. Assistenza. Durante il periodo specificato nella Sezione 9, Synology renderà disponibile all'utente i servizi di assistenza. Alla scadenza del periodo effettivo, l'assistenza per il Software sarà disponibile da Synology dietro richiesta scritta.

Sezione 11. Limitazioni di garanzia. FATTA ACCEZIONE PER QUANTO ESPRESSAMENTE DEFINITO IN PRECEDENZA, IL SOFTWARE VIENE FORNITO "COSÌ COME È" E CON TUTTI GLI ERRORI. SYNOLOGY E I SUOI FORNITORI CON LA PRESENTE NON RICONOSCONO LE ALTRE GARANZIE, ESPRESSE, IMPLICITE O LEGALI, DERIVANTI DALLA LEGGE O ALTRIMENTI, INCLUSA, MA NON LIMITATA A QUALSIASI GARANZIA IMPLICITA DI COMMERCIALIZZABILITÀ, IDONEITÀ PER UN PARTICOLARE SCOPO O USO, TITOLO E NON VIOLAZIONE, RELATIVA AL SOFTWARE. SENZA LIMITARE QUANTO SOPRA, SYNOLOGY NON GARANTISCE CHE IL SOFTWARE SARÀ PRIVO DI BUG, ERRORI, VIRUS O ALTRI DIFETTI.

Sezione 12. Esclusione di alcuni danni. IN NESSUN CASO SYNOLOGY O SUOI LICENZIATARI SARANNO RESPONSABILI PER QUALSIASI DANNO ACCIDENTALE, INDIRECTO, SPECIALE, PUNITIVO, CONSEGUENTE O SIMILARE O RESPONSABILITÀ DI QUALSIASI TIPO (INCLUSO, MA NON LIMITATO ALLA PERDITA DI DATI, INFORMAZIONI, GUADAGNI, PROFITTI O COMMERCIO) DERIVANTI DA O RELATIVI ALL'UTILIZZO O IMPOSSIBILITÀ DI UTILIZZARE IL SOFTWARE O ALTRIMENTI IN RELAZIONE A O INSIEME CON IL PRESENTE CONTRATTO O IL SOFTWARE, SIANO BASATI SU RESPONSABILITÀ CONTRATTUALE, TORTO (COMPRESA LA NEGLIGENZA), RESPONSABILITÀ OGGETTIVA O ALTRA TEORIA ANCHE SE SYNOLOGY È STATA AVVISATA DELLA RESPONSABILITÀ DI TALI DANNI.

Sezione 13. Limitazione di responsabilità. LA RESPONSABILITÀ DI SYNOLOGY E SUOI FORNITORI DERIVANTE DA O RELATIVA ALL'USO O ALL'IMPOSSIBILITÀ DI USARE IL SOFTWARE O ALTRIMENTI IN RELAZIONE A O IN CONNESSIONE AL PRESENTE EULA O AL SOFTWARE, È LIMITATA ALL'AMMONTARE REALMENTE PAGATO DALL'UTENTE PER IL PRODOTTO INDIFFERENTEMENTE DALL'AMMONTARE DEI DANNI IN CUI SI È INCORSI, ANCHE SE BASATO SU CONTRATTO, TORTO (INCLUSA LA NEGLIGENZA) RESPONSABILITÀ DIRETTA O ALTRA TEORIA. Le suddette esclusioni di garanzie, di alcuni danni e limitazioni di responsabilità saranno applicabili nell'accezione massima prevista dalla legge corrente. Le leggi di alcuni stati/giurisdizioni non consentono l'esclusione delle garanzie implicite o l'esclusione o la limitazione di alcuni danni. Nella misura in cui tali leggi si applicano al presente EULA, le esclusioni e le limitazioni di cui sopra potrebbero non applicarsi all'utente.

Sezione 14. Restrizioni all'esportazione. L'utente riconosce che il Software può essere soggetto alle restrizioni sull'esportazione verso gli Stati Uniti. L'utente accetta di conformarsi con tutte le leggi applicabili e alle normative che si applicano al Software, incluse, senza limitazioni, le Normative di regolamentazione dell'esportazione degli Stati Uniti.

Sezione 15. Terminazione. Senza recare danni ai diritti di altri, Synology può terminare il presente EULA nel caso l'utente non rispetti i termini e le condizioni contenute nel presente documento. In tali casi, l'utente deve cessare l'uso del Software e distruggere tutte le copie del Software e tutte le relative parti che lo compongono.

Sezione 16. Assegnazione. L'utente non può trasferire o assegnare i diritti concessi dal presente EULA a terze parti, fatta eccezione dei servizi pre-installati nei Prodotti. Qualsiasi trasferimento o assegnazione che violi le limitazioni di cui sopra sarà invalidata.

Sezione 17. Leggi applicabili. Salvo espressamente vietato dalle leggi locali, il presente EULA è governato e interpretato dalle leggi del paese, in base alle quali è organizzato Synology Inc., senza considerare qualsiasi conflitto con i principi giuridici.

Sezione 18. Risoluzione delle dispute. Qualsiasi disputa, controversia o reclamo derivante o relativo al presente EULA verrà definitivamente risolta da un arbitro condotto da tre arbitri neutrali secondo le procedure della Legge sull'arbitrato e le relative regolamentazioni successive del paese in cui è organizzato Synology Inc. In tali casi, l'arbitrato si limiterà alla disputa tra l'utente e Synology. L'arbitrato, o una parte di esso, non sarà consolidato da un altro arbitro e potrà essere condotto sulla base di un'azione generale o azione di classe. L'arbitrato avrà luogo in Taipei, e la lingua per i procedimenti sarà l'Inglese o, se entrambe le parti lo richiedono, il Cinese Mandarino. La decisione arbitrale sarà definitiva e vincolante per le parti e sarà fatta rispettare da tutte le corti con relativa giurisdizione. L'utente è informato che, in assenza di questo provvedimento, avrebbe avuto il diritto di ricorrere alla corte in merito alla disputa o la causa in giudizio, incluso il diritto di effettuare i reclami con un'azione di classe e che l'utente ha espressamente accettato di soprassedere a questi diritti e ha acconsentito a risolvere qualsiasi disputa tramite arbitro vincolante secondo quanto prescritto in questa Sezione 18. Nulla nella presente Sezione dovrà essere considerato quale proibizione o impedimento per Synology dal ricercare un provvedimento ingiuntivo o altri diritti e rimedi secondo quanto gli spetterebbe a titolo di legge o equity per qualsiasi violazione reale o minacciata di quanto contenuto nel presente EULA in merito ai diritti di proprietà intellettuale di Synology.

Sezione 19. Onorari degli avvocati. In qualsiasi arbitro, mediazione o altra azione legale o procedimento per il riconoscimento dei diritti o rimedi secondo questo EULA, la parte prevalente avrà diritto a recuperare, in aggiunta a qualsiasi altro rimborso a cui potrebbe avere diritto, i costi e gli onorari degli avvocati.

Sezione 20. Clausola esonerativa. Se qualsiasi dichiarazione del presente EULA viene giudicata non valida, illegale o non

esecutiva dalla corte della giurisdizione competente, il resto del presente EULA rimane valido ed effettivo.

Sezione 21. Intero contratto. Il presente EULA rappresenta l'intero contratto tra Synology e l'utente in relazione al Software e all'oggetto del presente e sostituisce tutte le intese e gli accordi precedenti e contemporanei sia scritti sia orali. Nessuna disposizione, modifica o pretesa a qualsiasi delle dichiarazioni nel presente EULA sarà validata se non dichiarata in un documento scritto siglato dalla parti eventi diritto.

Il presente EULA è una traduzione della versione in lingua inglese. Nel caso di incongruenze tra la versione inglese e quella non inglese, sarà considerata valida la versione inglese.

## SYNOLOGY, INC. GARANZIA LIMITATA SUL PRODOTTO

LA PRESENTE GARANZIA LIMITATA (LA "GARANZIA") SI APPLICA AI PRODOTTI (DEFINITI DI SEGUITO) DI SYNOLOGY, INC. E LE SUE AFFILIATE, INCLUSA SYNOLOGY AMERICA CORP. (CONGIUNTAMENTE "SYNOLOGY"). L'UTENTE ACCETTA E CONCORDA DI ESSERE VINCOLATO AI TERMINI DELLA PRESENTE GARANZIA ALL'ATTO DELL'APERTURA DELLA CONFEZIONE CONTENENTE IL PRODOTTO E/O NEL MOMENTO IN CUI UTILIZZA IL PRODOTTO. LA PRESENTE GARANZIA LIMITATA NON SI APPLICA AL SOFTWARE CONTENUTO NEI PRODOTTI CHE SARÀ SOGGETTO AL RELATIVO CONTRATTO DI LICENZA CON L'UTENTE FINALE. SYNOLOGY SI RISERVA IL DIRITTO DI APPORTARE VARIAZIONI/MODIFICARE QUESTO PRODOTTO SENZA PREAVVISO ALL'UTENTE. SE NON SI ACCETTANO I TERMINI DELLA PRESENTE GARANZIA, NON UTILIZZARE IL PRODOTTO. IN TAL CASO, È POSSIBILE RESTITUIRE IL PRODOTTO AL RIVENDITORE PRESSO IL QUALE È STATO ACQUISTATO PER RICEVERE UN RIMBORSO SECONDO QUANTO PREVISTO DALLA PROCEDURA PER I RESI APPLICATA DAL RIVENDITORE.

ATTENZIONE: I SERVIZI IN GARANZIA DI SYNOLOGY NON SONO DISPONIBILI IN TUTTI I PAESI E SYNOLOGY PUÒ RIFIUTARE ALCUNI SERVIZI QUALORA L'UTENTE LI RICHIEDA IN UN PAESE DIVERSO DA QUELLO IN CUI È STATO ORIGINARIAMENTE ACQUISTATO IL PRODOTTO. IL PAESE IN CUI È STATO ORIGINARIAMENTE ACQUISTATO IL PRODOTTO SARÀ QUELLO INDICATO NEI REGISTRI INTERNI DI SYNOLOGY.

### Sezione 1. Prodotti

(a) "Prodotti" fa riferimento a Prodotti nuovi o rinnovati.

(b) Per "Prodotto nuovo" (o Prodotti nuovi) s'intende il prodotto hardware recante il brand Synology e gli accessori recanti il brand Synology contenuti nel pacchetto che il Cliente ha acquistato originariamente da un rivenditore o distributore Synology autorizzato. Il "Nuovo prodotto" è visibile all'indirizzo [Stato supporto prodotto](#).

(c) Per "Prodotto rigenerato" (o Prodotti rigenerati) s'intende un prodotto Synology che è stato rigenerato da un rivenditore o distributore Synology autorizzato o una filiale di Synology.

(d) Altra definizione: Per "Cliente" (o Clienti) s'intende la persona fisica o giuridica che ha acquistato il Prodotto da Synology o da un altro rivenditore o distributore Synology autorizzato; per "Negozio online" s'intende qualsiasi negozio o store online gestito da Synology o da una filiale Synology; per "Software" s'intende il software di proprietà di Synology che accompagna il Prodotto acquistato dal Cliente, che il Cliente scarica dal Sito web oppure che Synology ha preinstallato nel Prodotto e include eventuali firmware, elementi multimediali associati, immagini, animazioni, video, audio, testi e applet integrati nel software o nel Prodotto e qualsiasi aggiornamento al software.

### Sezione 2. Periodo di garanzia

(a) "Periodo di garanzia": Il periodo di garanzia decorre dalla data di acquisto mostrata sulla ricevuta d'acquisto o la fattura che il Cliente deve presentare e termina il giorno successivo al termine del Periodo di garanzia per ogni Prodotto nuovo. Il Periodo di garanzia per ogni Nuovo prodotto è visibile in [Stato supporto prodotto](#). Per i Prodotti rigenerati o le parti riparate, è il periodo di garanzia residuo per il prodotto in sostituzione oppure novanta (90) giorni dalla data in cui il prodotto è stato riparato o sostituito, in base alla scadenza più lunga; fanno eccezione le unità vendute nello "stato di fatto" o "senza garanzia", presso qualsiasi punto vendita. In assenza di fattura o ricevuta d'acquisto, il periodo di garanzia decorre dalla data di produzione, riportata nei nostri registri interni.

(b) "Periodo di garanzia esteso": per il Cliente che acquista il servizio opzionale EW201/EW202 per i Prodotti applicabili specificati nella Sezione 1 (b), il Periodo di garanzia specificato nella Sezione 2 (a) di tutti i Prodotti applicabili registrati con il servizio opzionale EW201/EW202 sarà esteso di due anni. Il modello di riferimento è visibile in [Garanzia estesa](#).

(c) "Terminazione immediata del Periodo di garanzia": il periodo di garanzia del prodotto Synology termina immediatamente se si verifica una delle circostanze seguenti: (a) per le unità a stato solido, l'indicatore dello stato di usura è pari o superiore al limite riportato nelle "specifiche del prodotto" dell'unità accluse al prodotto acquistato; (b) per tutte le unità, i valori registrati della temperatura sono pari o superiori al limite della temperatura operativa dell'unità, riportato nelle "specifiche del prodotto" accluse al prodotto acquistato.

### Sezione 3. Garanzia limitata e rimedi

3.1 Garanzia limitata. Conformemente alla sezione 3.2, Synology garantisce al Cliente che ogni Prodotto (a) è privo di difetti nei materiali di fabbricazione e (b) che, se utilizzato normalmente, funzionerà secondo le specifiche pubblicate da Synology per il Prodotto durante il Periodo di garanzia. Tale garanzia limitata non vale per il Software integrato nel prodotto o acquistato dal Cliente e che sarà soggetto all'accordo di licenza con l'utente finale accluso con il Prodotto. Synology non offre garanzie sui Prodotti rigenerati venduti nello "stato di fatto" o "senza garanzia". (c) La presente Garanzia limitata NON è trasferibile e vale esclusivamente per i clienti che acquistano i prodotti direttamente da una filiale Synology o da distributori e rivenditori autorizzati da Synology. La garanzia di cui alla Sezione 3 terminerà alla vendita o al trasferimento del Prodotto dal Cliente a terze parti.

3.2 Esclusioni. I precedenti obblighi in garanzia e garanzie non valgono per i Prodotti (a) che sono stati installati o utilizzati in modo diverso e/o difforme da quanto descritto nel Prodotto stesso, nelle specifiche o nella documentazione correlata o che sono stati utilizzati scorrettamente, in modo difforme o sono stati danneggiati; (b) che hanno subito danni causati da incidenti, incendi, contatto con liquidi, sismi ovvero ogni altro fattore esterno oppure che sono stati utilizzati in un ambiente non adatto; (c) che sono stati smontati senza autorizzazione di Synology; (d) che presentano danni cosmetici causati da normale usura o altrimenti dovuti al normale invecchiamento del Prodotto, incluso senza limitazioni graffi, ammaccature e

rottura della plastica sulle porte a meno che non si siano verificati dei danni dovuti a un difetto dei materiali o della fabbricazione; (e) il cui numero di serie sia stato rimosso o cancellato dal Prodotto che, pertanto, non è più identificabile; (f) che hanno subito danni o sono fuori servizio perché il Cliente non ha implementato correzioni, modifiche, potenziamenti, miglioramenti o altri aggiornamenti messi a disposizione da Synology oppure perché il Cliente ha implementato, installato o utilizzato altre correzioni, modifiche, potenziamenti, miglioramenti o aggiornamenti resi disponibili da terze parti; (g) che hanno subito danni, sono fuori servizio o incompatibili per l'installazione o l'utilizzo con articoli non forniti da Synology e diversi dai componenti, i software o altri accessori per cui i Prodotti sono designati.

N.B.: in ognuna delle circostanze sopra descritte, Synology si riserva di ispezionare e verificare funzionalità e aspetto del prodotto.

3.3 Assistenza in garanzia e rimedio esclusivo. Qualora entro il Periodo di garanzia applicabile nelle modalità di cui sopra il Cliente segnali una difformità rispetto a qualsiasi garanzia definita nella sezione 3.1, in seguito alla constatazione della difformità da parte di Synology, Synology potrà a propria discrezione: (a) impegnarsi in misura ragionevole per riparare il Prodotto, (b) offrire assistenza tecnica oppure (c) sostituire il Prodotto o parte del Prodotto difforme al reso del Prodotto completo ai sensi della Sezione 3.4. Quanto precede definisce l'intera responsabilità di Synology e il rimedio esclusivo e unico del Cliente per qualsiasi violazione della garanzia secondo la Sezione 3.1 o qualsiasi altro difetto o anomalia del Prodotto. Il Cliente offrirà assistenza a Synology nella diagnosi e convalida di qualsiasi difformità del Prodotto. N.B.: l'assistenza in garanzia non si applica al recupero dei dati archiviati sul Prodotto Synology o il suo backup. Il Cliente è responsabile di eseguire una copia di backup dei dati archiviati prima di rendere il Prodotto a Synology. Synology può cancellare tutte le informazioni o tutti i dati presenti nel Prodotto quando esegue gli interventi in garanzia e non sarà responsabile per eventuali dati persi.

3.4 Reso. Qualsiasi reso effettuato dal Cliente secondo la Sezione 3.3 deve essere conforme alle correnti procedure di reso di Synology ed essere accompagnato dalla fattura e/o ricevuta d'acquisto. Maggiori informazioni sulla procedura di reso sono disponibili in [Come faccio una richiesta in garanzia per il mio prodotto Synology?](#) Per le richieste in garanzia, il Cliente deve rendere il Prodotto completo a Synology secondo la presente Sezione 3.4. Qualsiasi Prodotto reso (a) che è stato smontato (a meno che Synology non abbia fornito specifiche istruzioni in merito) o (b) il cui numero di serie sia stato rimosso o cancellato, impedendone così l'identificazione, o ancora (c) che abbia subito danni causati dall'imballaggio scorretto (incluso, a titolo esemplificativo e non esaustivo, graffi e deformazioni) sarà respinto e restituito al Cliente, a spese di quest'ultimo. I Prodotti, che devono essere resi nelle medesime condizioni in cui sono stati ricevuti da Synology, vanno inviati all'indirizzo specificato da Synology, con spedizione prepagata e in un imballaggio appropriato a proteggerne i contenuti. Il Cliente è responsabile dell'assicurazione e del rischio di smarrimento/danneggiamento dei prodotti resi fino a che non vengono correttamente ricevuti da Synology.

3.5 Sostituzione di un prodotto nuovo o un prodotto rigenerato da Synology. Se decide di sostituire un Prodotto secondo la Garanzia di cui alla Sezione 3.1, Synology spedisce un Prodotto sostitutivo a proprie spese tramite il metodo di spedizione scelto da Synology dopo la ricezione del Prodotto non conforme, reso secondo la Sezione 3.4 e dopo conferma da Synology che il Prodotto non è conforme alla garanzia. Prima della spedizione al Cliente, ogni Prodotto rigenerato viene scrupolosamente controllato per garantire che sia conforme agli standard qualitativi di Synology. N.B.: i Prodotti rigenerati possono presentare macchie, graffi o altri piccoli segni di usura. In alcuni paesi e per specifici prodotti, Synology può a sua propria discrezione ricorrere al Servizio di sostituzione Synology e inviare al Cliente un prodotto sostitutivo prima di ricevere da questi il prodotto difforme ("Servizio Sostituzione Synology").

3.6 Esclusione di garanzie. LE GARANZIE, GLI OBBLIGHI E LE RESPONSABILITÀ DI SYNOLOGY E I RIMEDI DEL CLIENTE DEFINITI NELLE PRESENTE GARANZIA SONO ESCLUSIVI E SOSTITUISCONO OGNI ALTRO OBBLIGO, GARANZIA E RESPONSABILITÀ; IL CLIENTE RINUNCIA AD OGNI ALTRA GARANZIA E OGNI ALTRO OBBLIGO E RESPONSABILITÀ DI SYNOLOGY, NONCHÉ OGNI ALTRO DIRITTO, PRETESA E RIMEDIO CONTRO SYNOLOGY, CHE SIANO ESSI ESPRESSI O IMPLICITI, DERIVANTI DALLA LEGGE O DI ALTRA NATURA, RELATIVAMENTE AL PRODOTTO, ALLA DOCUMENTAZIONE AD ESO ALLEGATA OVVERO AL SOFTWARE E A QUALSIASI ALTRO BENE O SERVIZIO FORNITO, SECONDO QUANTO PREVISTO DALLA PRESENTE GARANZIA, INCLUSO A TITOLO ESEMPLIFICATIVO E NON ESAUSTIVO OGNI: (A) GARANZIA IMPLICITA DI COMMERCIALIZZABILITÀ O IDONEITÀ PER SCOPI O USI PARTICOLARI; (B) GARANZIA IMPLICITA POSTA IN ESSERE DALL'ESECUZIONE DEL CONTRATTO, ESECUZIONE DI TRATTATIVE OVVERO USI COMMERCIALI; (C) RECLAMO PER VIOLAZIONE O APPROPRIAZIONE INDEBITA; O (D) RICHIESTE DI RISARCIMENTO PER ATTI ILLECITI (DOVUTI A NEGLIGENZA, RESPONSABILITÀ DIRETTA, RESPONSABILITÀ SUL PRODOTTO O ALTRA IPOTESI DI RESPONSABILITÀ). SYNOLOGY NON OFFRE ALCUNA GARANZIA E SPECIFICAMENTE NON ASSICURA CHE TUTTI I DATI MEMORIZZATI NEI PRODOTTI SYNOLOGY SIANO SEMPRE SICURI E CHE NON VIA SIA ALCUN RISCHIO DI PERDITA DI DATI. SYNOLOGY RACCOMANDA AL CLIENTE DI ADOTTARE LE MISURE ADEGUATE PER ESEGUIRE IL BACKUP DEI DATI ARCHIVIATI NEL PRODOTTO. ALCUNI STATI/GIURISDIZIONI NON CONSENTONO LIMITAZIONI ALLE GARANZIE IMPLICITE, E PERTANTO TALE LIMITAZIONE POTREBBE NON APPLICARSI AL CLIENTE.

#### Sezione 4. Limitazione di responsabilità

4.1 Forza maggiore. In virtù della presente garanzia, Synology respinge qualsiasi responsabilità e non potrà essere accusata di violazione o inadempimento per ritardi o mancata esecuzione degli obblighi contrattuali ove questa sia ascrivibile a cause o condizioni al di fuori di ogni ragionevole controllo (incluso, a titolo esemplificativo e non esaustivo, eventuali azioni ovvero omissioni del Cliente).



4.2. Esclusione di alcuni danni. IN NESSUN CASO SYNOLOGY O SUOI FORNITORI SARANNO RESPONSABILI DEL COSTO DI COPERTINA O QUALSIASI ALTRO DANNO ACCIDENTALE, INDIRECTO, SPECIALE, PUNITIVO, CONSEGUENTE O SIMILARE O RESPONSABILITÀ DI QUALSIASI TIPO (INCLUSO, A TITOLO ESEMPLIFICATIVO E NON ESAUSTIVO, LA PERDITA DI DATI, INFORMAZIONI, GUADAGNI, PROFITTI O COMMERCIO) CONSEGUENTI O RELATIVI ALL'UTILIZZO O IMPOSSIBILITÀ DI UTILIZZARE IL PRODOTTO, QUALSIASI DOCUMENTAZIONE ALLEGATA O QUALSIASI SOFTWARE E OGNI ALTRO BENE O SERVIZIO FORNITI SECONDO LA PRESENTE GARANZIA, ANCHE SE SU BASE CONTRATTUALE O PER ILLECITI (INCLUSO NEGLIGENZA), RESPONSABILITÀ INCONDIZIONATA O QUALSIASI ALTRA IPOTESI DI RESPONSABILITÀ E TANTO ANCHE SE SYNOLOGY ERA A CONOSCENZA DELLA POSSIBILITÀ DI TALI DANNI.

4.3. Limitazioni di responsabilità. LA RESPONSABILITÀ DI SYNOLOGY E DEI SUOI FORNITORI POSTA IN ESSERE DALL'UTILIZZO O MANCATO UTILIZZO DEL SOFTWARE O COMUNQUE IN CORRELAZIONE AL PRESENTE EULA O AL SOFTWARE È LIMITATA ALL'AMMONTARE EFFETTIVAMENTE PAGATO PER IL PRODOTTO A PRESCINDERE DALL'AMMONTARE DEI DANNI SUBITI ANCHE SE SU BASE CONTRATTUALE, ILLECITI (INCLUSO NEGLIGENZA), RESPONSABILITÀ INCONDIZIONATA O QUALSIASI ALTRA IPOTESI DI RESPONSABILITÀ. Le suddette esclusioni di alcuni danni e limitazioni di responsabilità saranno applicabili nell'accezione massima prevista dalla legge corrente. Le leggi di alcuni stati/giurisdizioni non consentono l'esclusione o la limitazione di alcuni danni. Nella misura in cui tali leggi si applicano al Prodotto, le esclusioni e le limitazioni di cui sopra potrebbero non applicarsi al Cliente.

## Sezione 5. Varie ed eventuali

5.1 Diritti di proprietà. Il Prodotto e il Software allegato e la documentazione fornita con il Prodotto includono i diritti di proprietà intellettuale e altri diritti di proprietà di Synology e dei suoi licenziatari e terzi fornitori. Synology detiene e si riserva diritti, titoli e interessi sulla proprietà intellettuale del Prodotto. Inoltre, nessun titolo o titolarità di qualsiasi diritto di proprietà del o relativo al Prodotto, qualsiasi software o documentazione allegati e qualsiasi altro bene fornito secondo la presente Garanzia sarà trasferito dal Cliente ai sensi della presente Garanzia. Il Cliente dovrà (a) rispettare i termini e le condizioni del contratto di licenza dell'utente finale di Synology che accompagna tutti i Software forniti da Synology o da un distributore o rivenditore autorizzato da Synology; e (b) non tentare di eseguire l'ingegnerizzazione inversa su qualsiasi Prodotto o componente di un Prodotto o sul Software allegato né altrimenti appropriarsi indebitamente, aggirare o violare i diritti di proprietà intellettuale di Synology.

5.2 Cessione. Il Cliente si impegna a non cedere alcuno dei diritti posti in essere dalla presente Garanzia direttamente, per esecutività di diritto o altrimenti, senza il previo consenso scritto da parte di Synology.

5.3 Nessun termine aggiuntivo. Salvo quanto espressamente consentito dalla presente Garanzia, nessuna parte sarà vincolata da, e singolarmente ogni parte si opporrà a, qualsiasi termine, condizione o altra indicazione che è in conflitto con le dichiarazioni della presente Garanzia fatte da altre parti in qualsiasi ordine di acquisto, ricevuta, accettazione, conferma, corrispondenza o altrimenti, salvo concordato specificatamente da ogni parte su tale indicazione in via scritta. Inoltre, se tale Garanzia entra in conflitto con qualsiasi termine e condizione di qualsiasi altro contratto stipulato dalle parti rispetto al Prodotto, la presente Garanzia prevarrà a meno che l'altro contratto faccia riferimento alle sezioni della presente Garanzia che esso sostituisce.

5.4 Legge applicabile. A meno che non sia vietato dal diritto locale, la presente Garanzia è disciplinata dalle leggi dello Stato di Washington, U.S.A. per i Clienti residenti negli Stati Uniti e dalle leggi della Repubblica Popolare Cinese (Taiwan) per i Clienti non residenti negli Stati Uniti, a prescindere da qualsiasi conflitto con le disposizioni di legge. Non trova, pertanto applicazione la Convenzione sui contratti delle Nazioni Unite del 1980 relativa ai Contratti di vendita internazionale di beni o qualsiasi convenzione successiva.

5.5 risoluzione delle dispute. Qualsiasi disputa, controversia o reclamo ascrivibile o relativo alla presente Garanzia, al Prodotto o ai servizi forniti da Synology rispetto al Prodotto o la relazione fra il Cliente residente negli Stati Uniti e Synology, verrà risolta esclusivamente e in via definitiva da un arbitro secondo le attuali regolamentazioni commerciali dell'American Arbitration Association, salvo quanto diversamente espresso di seguito. L'arbitrato avverrà davanti ad un singolo arbitro e sarà limitato alla sola disputa tra il Cliente e Synology. L'arbitrato, o parte di esso, non sarà consolidato da altro arbitrato e non potrà essere condotto sulla base di un'azione collettiva o di classe. L'arbitrato avrà luogo a King County, Washington, U.S.A. e sarà possibile tramite l'invio di documenti, per telefono, online o di persona secondo quanto determinato dall'arbitro su richiesta delle parti. La parte prevalente in qualsiasi arbitrato o azione legale che si verifica negli Stati Uniti o in altra sede, riceverà i costi e gli onorari degli avvocati inclusi gli onorari per l'arbitrato pagati dalla parte prevalente. Qualsiasi decisione presa in merito alle procedure dell'arbitrato sarà definitiva e vincolante per le parti, e si potrà ricorrere in giudizio in qualsiasi corte della giurisdizione competente. Il Cliente è informato che, in assenza di questo provvedimento, avrebbe avuto il diritto di ricorrere alla corte in merito alla disputa o la causa in giudizio, incluso il diritto di effettuare i reclami con un'azione di classe; e l'Utente ha espressamente accettato di rinunciare a questi diritti e ha acconsentito a risolvere qualsiasi disputa tramite arbitrato vincolante secondo quanto prescritto in questa Sezione 5.5. Se il Cliente non risiede negli Stati Uniti, qualsiasi disputa, controversia o causa descritta nella presente Sezione sarà risolta in

via definitiva tramite arbitrato, condotto da tre arbitri neutrali secondo le procedure della Legge sull'arbitrato della Repubblica Cinese. Legge sull'Arbitrato e norme relative. L'arbitrato avrà luogo in Taipei, Taiwan, Repubblica Cinese e la lingua per i procedimenti sarà l'Inglese o, se entrambe le parti lo richiedono, il Cinese Mandarino. La decisione arbitrale sarà definitiva e vincolante per le parti e sarà fatta rispettare da tutte le corti con relativa giurisdizione. Nulla di quanto riportato nella presente Sezione dovrà essere considerato quale divieto o limitazione per Synology dal ricercare un provvedimento ingiuntivo o altri diritti e rimedi secondo quanto le spetterebbe a titolo di legge o equity per qualsiasi violazione reale o minacciata di quanto contenuto nella presente Garanzia in merito ai diritti di proprietà intellettuale di Synology.

5.6. Spese legali. In qualsiasi arbitrato, mediazione o altra azione legale o procedimento per il riconoscimento dei diritti o rimedi secondo questa Garanzia, la parte prevalente avrà diritto a recuperare, in aggiunta a qualsiasi altro rimborso a cui potrebbe avere diritto, i costi e gli onorari degli avvocati.

5.7 Restrizioni all'esportazione. Il Cliente riconosce che il Prodotto può essere soggetto alle restrizioni sull'esportazione verso gli Stati Uniti. Il Cliente accetta di conformarsi con tutte le leggi applicabili e le normative che si applicano al Prodotto, incluse, senza limitazioni, le Normative di regolamentazione dell'esportazione degli Stati Uniti.

5.8 Clausola salvatoria. Se qualsiasi dichiarazione di questa Garanzia viene giudicata non valida, illegale o non applicabile dalla corte della giurisdizione competente, il resto di questa Garanzia rimane valido ed effettivo.

5.9 Contratto intero. Questa Garanzia costituisce l'intero contratto e annulla qualsiasi contratto precedente fra Synology e il Cliente relativo all'oggetto di cui sopra. Nessuna disposizione, modifica o deroga a qualsiasi delle dichiarazioni in questa Garanzia sarà validata se non dichiarata in un documento scritto siglato dalla parti aventi diritto.

## **FCC Declaration of Conformity**

This device complies with Part 15 of the FCC Rules. Operation is subject to the following two conditions: (1) this device may not cause harmful interference, and (2) this device must accept any interference received, including interference that may cause undesired operation.

この装置は、クラス A 機器です。この装置を住宅環境で使用すると電波妨害を引き起こすことがあります。この場合には使用者が適切な対策を講ずるよう要求されることがあります。

VCCI - A