



Uitbreidingseenheid RX1222sas

Hardware-installatiegids

Inhoudsopgave

Hoofdstuk 1: Voor u begint

| | |
|--|---|
| Inhoud van de verpakking..... | 3 |
| Synology RX1222sas in een oogopslag..... | 4 |
| Tabel ledlampjes..... | 6 |
| Specificaties..... | 7 |
| Reserveonderdelen..... | 8 |
| Optionele accessoires..... | 8 |
| Veiligheidsrichtlijnen..... | 9 |

Hoofdstuk 2: Hardware-installatie

| | |
|---|----|
| Hulpmiddelen en onderdelen voor de installatie van componenten..... | 10 |
| Opslagschijven installeren..... | 10 |
| Railkits installeren en verwijderen..... | 12 |
| Verbinden met Synology NAS..... | 16 |

Hoofdstuk 3: Systeemonderhoud

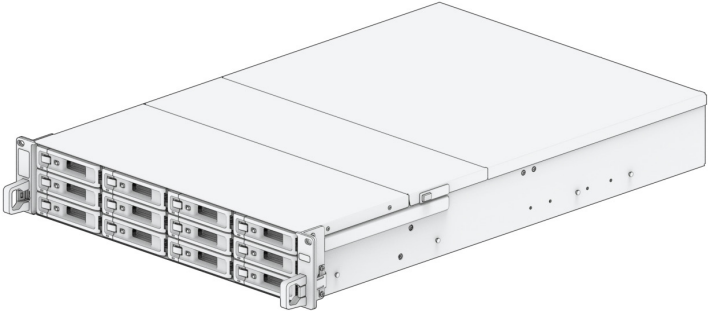



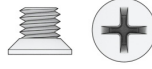
| | |
|---|----|
| Systeemventilator vervangen..... | 18 |
| De PSU (Power Supply Unit) vervangen..... | 19 |

Voor u begint

Bedankt voor de aankoop van dit Synology product! Controleer voordat u de nieuwe uitbreidingseenheid installeert de inhoud van de verpakking of u onderstaande items hebt ontvangen. Lees ook aandachtig de veiligheidsinstructies om persoonlijk letsel of beschadiging van de uitbreidingseenheid te voorkomen.

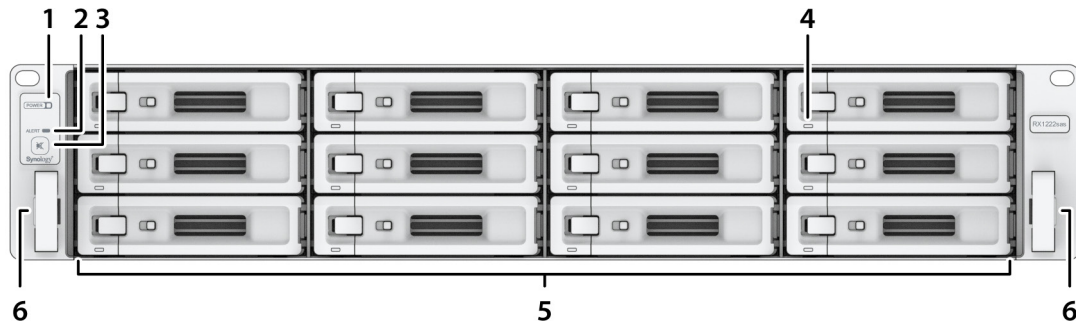
Opmerking: alle gebruikte afbeeldingen dienen uitsluitend ter illustratie en kunnen afwijken van het feitelijke product.

Inhoud van de verpakking

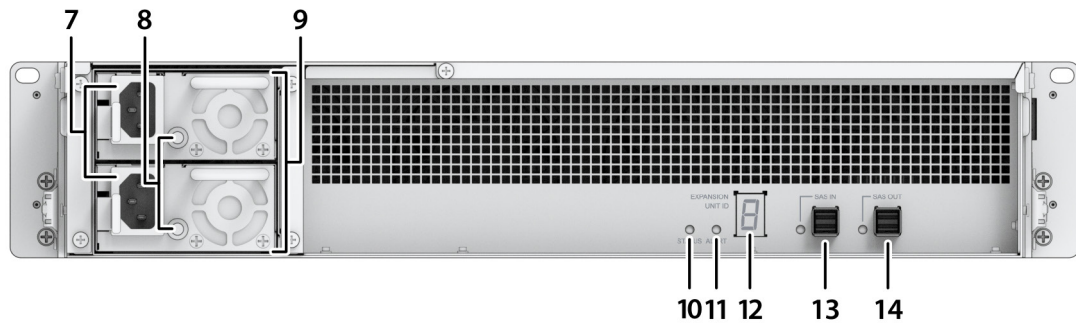
| Hoofdeenheid x 1 | AC-netsnoer x 2 |
|---|---|
|  |  |
| | Uitbreidingskabel x 2 |
| |  |
| | Schroeven voor 2.5"-schijven x 52 |
| |  |
| Schroeven voor 3.5"-schijven x 52 | |
|  | |

Synology RX1222sas in een oogopslag

Voorzijde



Achterzijde



| Nr. | Artikelnaam | Locatie | Beschrijving |
|-----|------------------------------|-----------|---|
| 1 | POWER-indicatielampje | Voorzijde | Toont de vermogenstatus. ¹ |
| 2 | ALERT-indicatielampje | | Toont waarschuwingen m.b.t. ventilator of temperatuur. Voor meer informatie zie "Tabel ledlampjes". |
| 3 | Knop Geluidssignaal uit | | Indrukken om het geluidssignaal uit te schakelen die bij een storing wordt geactiveerd. |
| 4 | Schijfstatusindicator | | Toont de status van de schijf. Voor meer informatie zie "Tabel ledlampjes". |
| 5 | Schijflade | | Plaats hier de schijven (harde schijven of solid state). |
| 6 | Ontgrendelingshendel railkit | | Druk en houd ingedrukt om uw RX1222sas te ontgrendelen van railkitvergrendeling. ² |

¹ RX1222sas wordt automatisch ingeschakeld zodra de stroomkabel op een stroombron wordt aangesloten. Voor meer informatie zie "Verbinden met Synology NAS".

² Meer informatie over de installatie van de railkit vindt u in de meegeleverde snelinstallatiegids van de railkit.

| Nr. | Artikelnaam | Locatie | Beschrijving |
|-----|----------------------------------|-------------|--|
| 7 | Voedingspoort | Achterzijde | Sluit hier de netsnoeren aan. |
| 8 | PSU-indicatielampje | | Toont de status van de voedingseenheid (PSU). Voor meer informatie zie "Tabel ledlampjes". |
| 9 | PSU-ventilator | | Vewijdert overtollige warmte en koelt de PSU. |
| 10 | STATUS-indicatielampje | | Toont de status van het systeem. Voor meer informatie zie "Tabel ledlampjes". |
| 11 | ALERT-indicatielampje | | Toont waarschuwingen m.b.t. ventilator of temperatuur. Voor meer informatie zie "Tabel ledlampjes". |
| 12 | Uitbreidingseenheid-ID-indicator | | Toont het ID-nummer van de uitbreidingseenheid. |
| 13 | SAS IN-poort en -indicator | | Verbindt de SAS OUT-poort van een Synology NAS of een andere uitbreidingseenheid. Voor meer informatie zie "Verbinden met Synology NAS". |
| 14 | SAS OUT-poort en -indicator | | Verbindt de SAS IN-poort met een andere uitbreidingseenheid. Voor meer informatie zie "Verbinden met Synology NAS". |

Tabel ledlampjes

| Ledlampje | Kleur | Status | Beschrijving |
|---------------------------------|--------|------------|---|
| POWER | Blauw | Statisch | Ingeschakeld |
| | Uit | | Uitgeschakeld |
| Schijfstatusindicator (op lade) | Groen | Statisch | Schijf gereed |
| | | Knipperend | Bezig met toegang maken met de schijf |
| | Rood | Statisch | Schijffout/poort uitgeschakeld ¹ |
| | Uit | | Geen interne schijf |
| ALERT | Oranje | Knipperend | Systeemfout ² |
| | Uit | | Systeem normaal |
| PSU-indicatielampje | Groen | Statisch | Voedingseenheid normaal |
| | Uit | | Voedingseenheid uit |
| Status achterzijde | Groen | Knipperend | Ingeschakeld |
| | Uit | | Uitgeschakeld |
| Alert achterzijde | Oranje | Knipperend | Systeemfout ² |
| | Uit | | Systeem normaal |
| SAS IN/OUT | Groen | Statisch | Synology NAS aangesloten |
| | Uit | | Synology NAS losgekoppeld |

Opmerking:

- 1 Probeer uw Synology NAS opnieuw op te starten of sluit de schijven opnieuw aan en start het HDD/SSD-diagnoseprogramma van de fabrikant om de integriteitsstatus van de schijven te controleren. Kunt u zich aanmelden bij DSM start dan de ingebouwde S.M.A.R.T.-test om de schijven te scannen. Neem contact op met de Technische Ondersteuning van Synology als het probleem blijft bestaan.
- 2 Wanneer het **ALERT LED** continu oranje knippert, is dit een indicatie van systeemfouten zoals ventilatorstoring, systeemoververhitting of beschadigd volume. Meld u aan bij DSM voor gedetailleerde informatie.

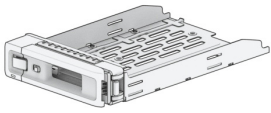
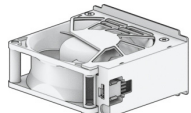
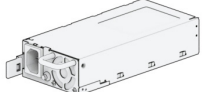
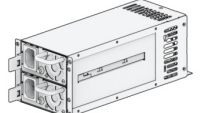



Specificaties

| Item | RX1222sas |
|--------------------------------|--|
| Compatibel schijftype | 3.5"/2.5" SATA/SAS x 12 |
| Uitbreidingspoort | <ul style="list-style-type: none">• SAS IN x 1• SAS OUT x 1 |
| Afmetingen (H X B X D) (mm) | <ul style="list-style-type: none">• 88 x 430,5 x 692• 88 x 482 x 724 (met serveroren) |
| Gewicht (kg) | 13,5 |
| Certificaten | <ul style="list-style-type: none">• FCC klasse A • CE klasse A • UKCA • BSMI klasse A• EAC • VCCI • RCM • KC • RoHS-compatibel |
| Omgevingsvereisten | <ul style="list-style-type: none">• Lijnspanning: 100 V tot 240 V AC• Frequentie: 50/60 Hz• Bedrijfstemperatuur: 0 tot 35°C• Opslagtemperatuur: -20 tot 60°C• Relatieve vochtigheid: 5 % tot 95 % RV |

Opmerking: Modelspecificaties kunnen worden gewijzigd zonder voorafgaande kennisgeving. Ga naar www.synology.com voor de recentste informatie.

Reserveonderdelen

Ga naar www.synology.com/products/spare_parts als u systeemventilator, schijfladen of voedingseenheden wilt vervangen

| Modelnaam | Foto | Beschrijving |
|-----------------------|---|---------------------------------|
| Schijflade (type R7) |  | 3.5"/2.5" schijflade |
| FAN 80*80*32_6 |  | Systeemventilator 80*80*32 mm |
| PSU 500W-RP Module_2 |  | Redundante PSU-module 500W |
| PSU 500W-RP Set_2 |  | Redundant PSU-set 500W |
| RKS-02 |  | Schuifrailsoplossingen |
| Kabel MiniSASHD_EXT_1 |  | Externe MiniSAS HD kabel 100 cm |
| Kabel MiniSASHD_EXT_2 |  | Externe MiniSAS HD kabel 200 cm |

Optionele accessoires

Met accessoires van Synology kunt u uw uitbreidingsunit aanpassen aan verschillende bedrijfsomgevingen zonder u te moeten bekommeren om compatibiliteit en stabiliteit. Ga naar www.synology.com/compatibility voor meer informatie.

Veiligheidsrichtlijnen

| | |
|---|---|
|  | Houd het toestel uit de buurt van direct zonlicht en chemicaliën. Zorg voor een stabiele omgeving zonder abrupte veranderingen in temperatuur of vochtigheid. |
|  | Plaats het apparaat altijd met de goede kant naar boven. |
|  | Houd het apparaat uit de buurt van vloeistoffen. |
|  | Haal voor het schoonmaken het netsnoer uit het stopcontact. Gebruik geen chemicaliën of schoonmaakmiddelen uit spuitbussen. Neem het apparaat af met vochtige papieren doekjes. |
|  | Om beschadiging door vallen te vermijden mag het apparaat niet op een wagentje of andere onstabiele oppervlakken worden geplaatst. |
|  | Het netsnoer moet aangesloten worden op de juiste netspanning. Controleer of de netspanning correct en stabiel is. |
|  | Waarschuwing, gevaar voor elektrische schokken. Zorg dat alle netsnoeren van de stroombron zijn losgekoppeld om de elektrische spanning uit het apparaat te halen. |
|  | Er bestaat explosiegevaar als de batterij wordt vervangen door een verkeerd type. Zorg voor adequate afvalverwerking van gebruikte batterijen. |
|  | Het netsnoer moet worden aangesloten op een geaard stopcontact. |
|  | Houd lichaamsdelen uit de buurt van bewegende ventilatoren. |
|  | Dit product moet worden geïnstalleerd door gekwalificeerd personeel op een locatie met beperkte toegang (zoals speciale apparatuurruimten, servicekasten). |

Hardware-installatie

Hulpmiddelen en onderdelen voor de installatie van componenten

Leg onderstaand gereedschap en onderdelen gereed alvorens uw uitbreidingseenheid in te stellen:

- Een schroevendraaier
- Minstens een 3.5"/2.5"-SAS/SATA-schijf (ga naar www.synology.com/compatibility voor compatibele schijfmodellen)

Waarschuwing: als u een schijf installeert die gegevens bevat, formateert het systeem de schijf en worden alle gegevens gewist. Maak voor de installatie een back-up van belangrijke gegevens.

- Railmontagekit (zie het hoofdstuk **Optionele accessoires** voor de geschikte railkit voor installatie in een kast)

Waarschuwing: we raden u aan om eerst uw uitbreidingseenheid in een kast te monteren en pas daarna de schijven, anders zal het extra gewicht van de schijven de installatie bemoeilijken.

Opslagschijven installeren

Volg de onderstaande stappen om de schijf te installeren:

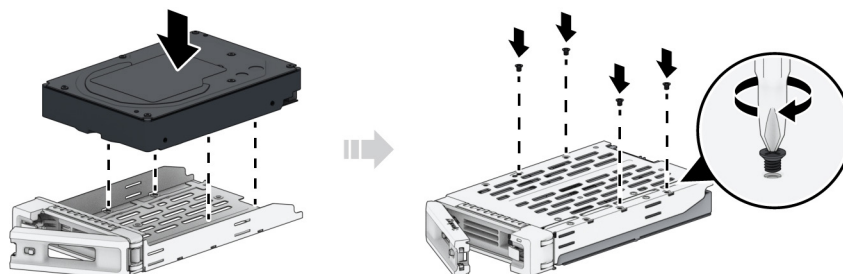
1 Open de bovendeksel aan de voorkant.

- 1 Zoek de kleine knop aan de linkerrand van de handgreep van de schijflade. Druk de knop in en de handgreep van de schijflade springt naar buiten.
- 2 Trek zoals hieronder afgebeeld aan de handgreep van de schijflade.

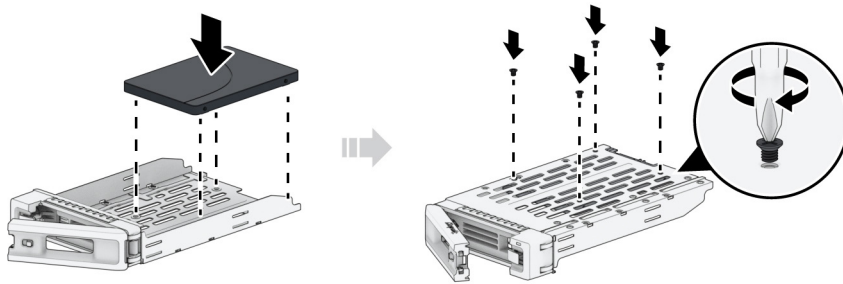


2 Plaats de schijven in de schijflades.

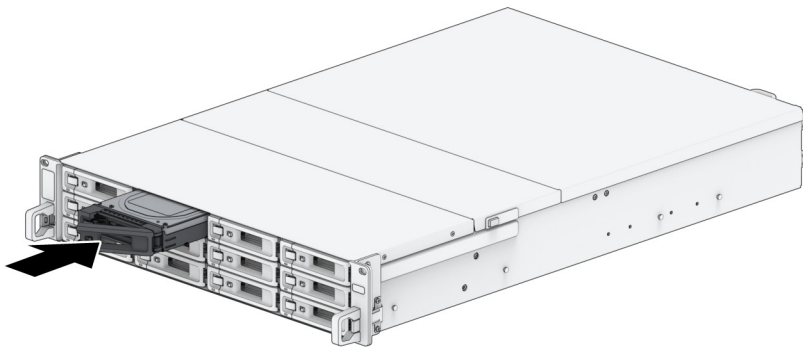
- 1 **Voor 3.5"-schijven:** Plaats de schijf in de schijflade. Draai vervolgens de schroeven aan om de schijf te bevestigen.



- 2 Voor 2.5"-schijven:** Plaats de schijf in de schijflade. Draai de lade ondersteboven en draai de schroeven vast om de schijf te bevestigen.



- 3** Plaats de geladen schijflade in de lege schijfsleuf.



Opmerking: zorg dat de schijflade volledig is ingeschoven. Zo niet, zal de schijf mogelijk niet naar behoren werken.

- 4** Duw de hendel in om de schijflade te bevestigen.
5 Duw de schakelaar op de handgreep van de schijflade omlaag om de schijflade te vergrendelen.



- 6** Herhaal de bovenstaande stappen om de andere voorbereide schijven te monteren.
7 De schijven worden als volgt genummerd.



Railkits installeren en verwijderen

We gebruiken hier RKS-02 als voorbeeld voor de installatie van de railkits. Meer informatie over de installatie van de railkit vindt u in de meegeleverde snelinstallatiegids van de railkit.



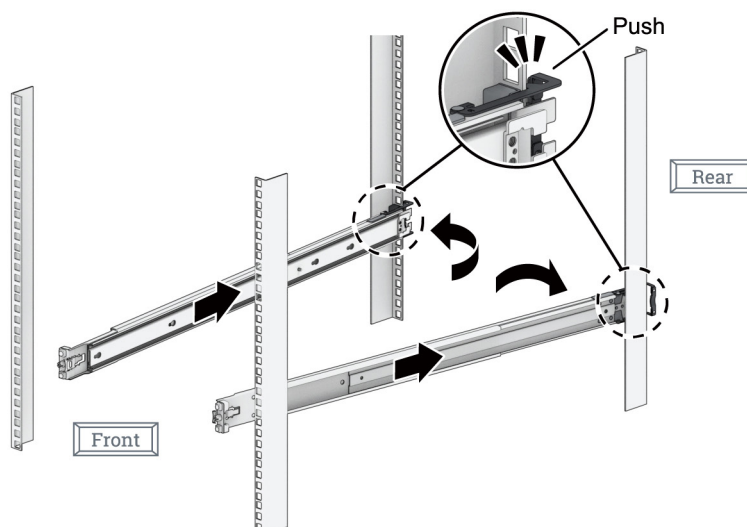
De railkit installeren

1 Draai de schroeven los en verwijder ze uit het rack.

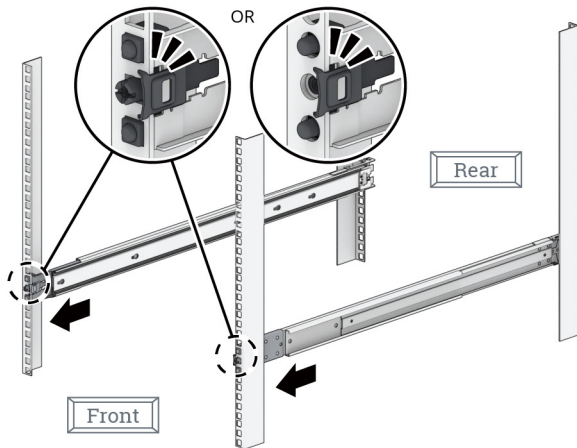


2 Plaats de railkit in het rack:

① Bevestig de achterkant van de railkit aan het rack.

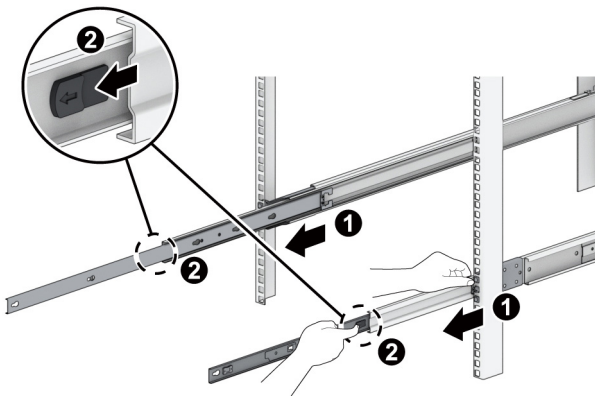


- 2 Schuif de voorvergrendeling uitwaarts en plaats de beugels in de rackgaten.



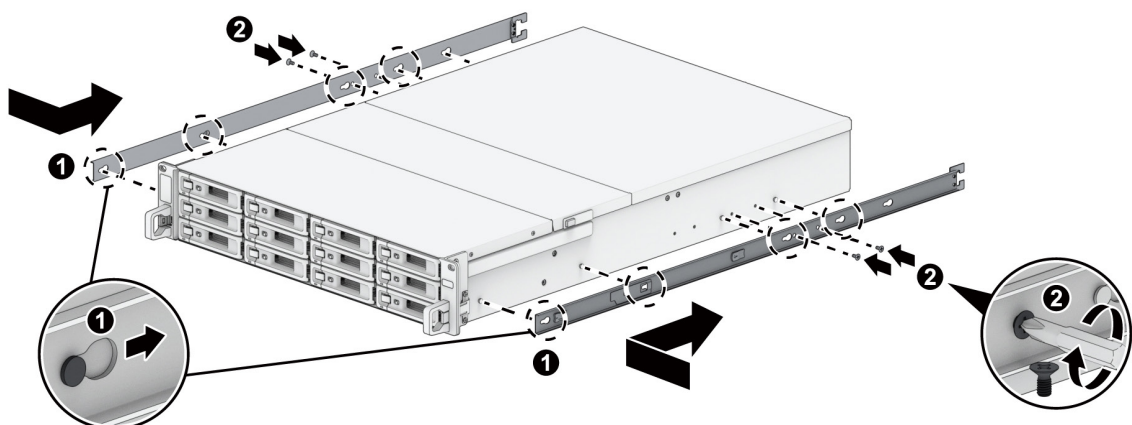
- 3 Verleng de binnenste rail:

- 1 Schuif de binnenste rail volledig naar buiten totdat u een klik hoort.
2 Trek aan de achterste vergrendeling op de binnenste rail en houd deze vast, zoals afgebeeld, en blijf de binnenste rail uit het geheel trekken.

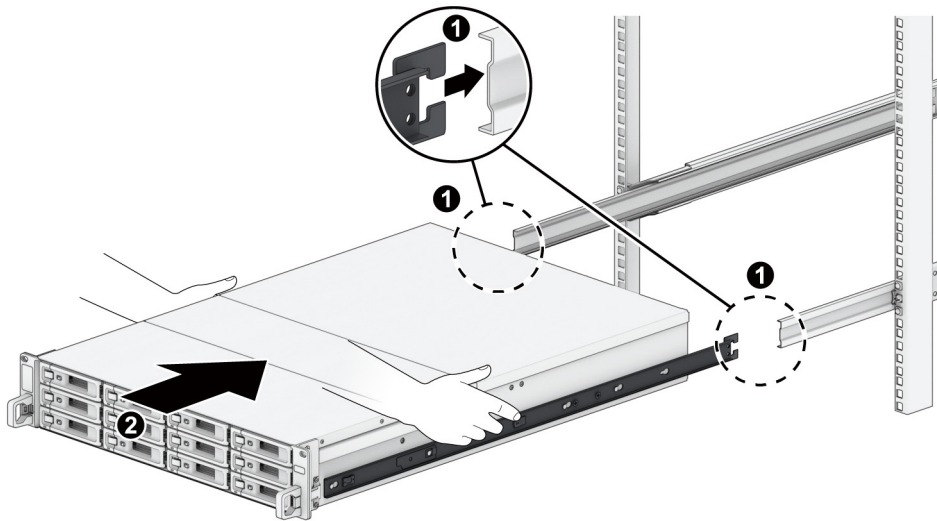


- 4 Bevestig de railkit aan de uitbreidingsseenheid:

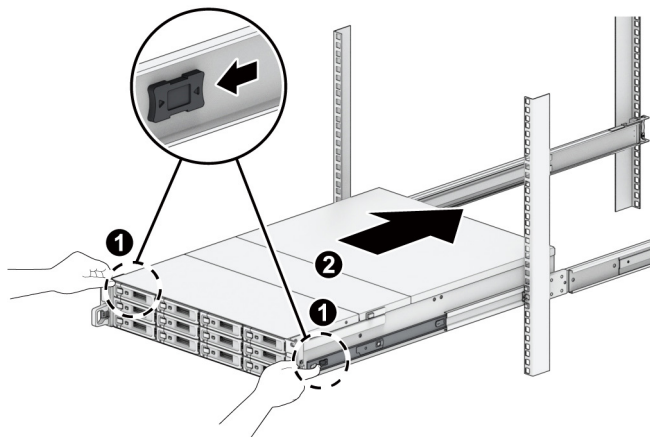
- 1 Lijn de bevestigingsgaten van de interne rail uit met de zijkant van het chassis en schuif het geheel terug om de interne rail te bevestigen.
2 Zet de railschroeven vast zoals afgebeeld.



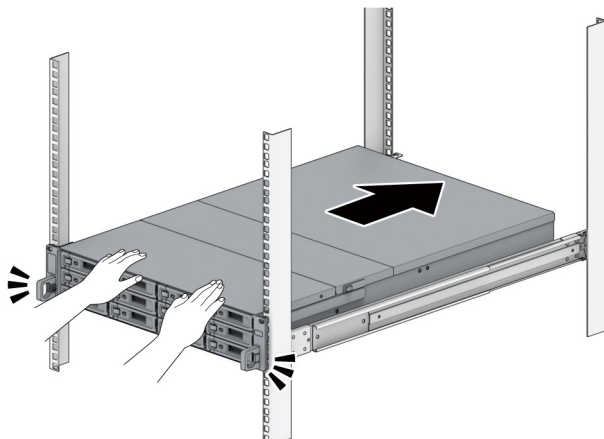
- 5 Lijn, met hulp van iemand anders, de binnenste rails voorzichtig uit met de buitenste railconstructie en duw het chassis naar het rack.



- 6 Trek aan de voorste vergrendeling van de binnenste rail zoals afgebeeld om de binnenste rail te ontgrendelen en blijf het chassis naar het rack duwen.

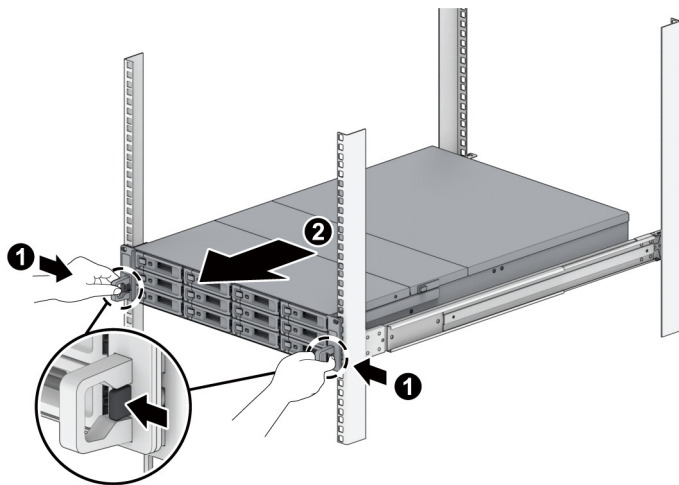


- 7 Duw het chassis in het einde van het rack. Gebruik de behuizingsmoeren en schroeven die bij het railkitpakket zijn geleverd om het chassis aan het rack te bevestigen.



De railkit verwijderen

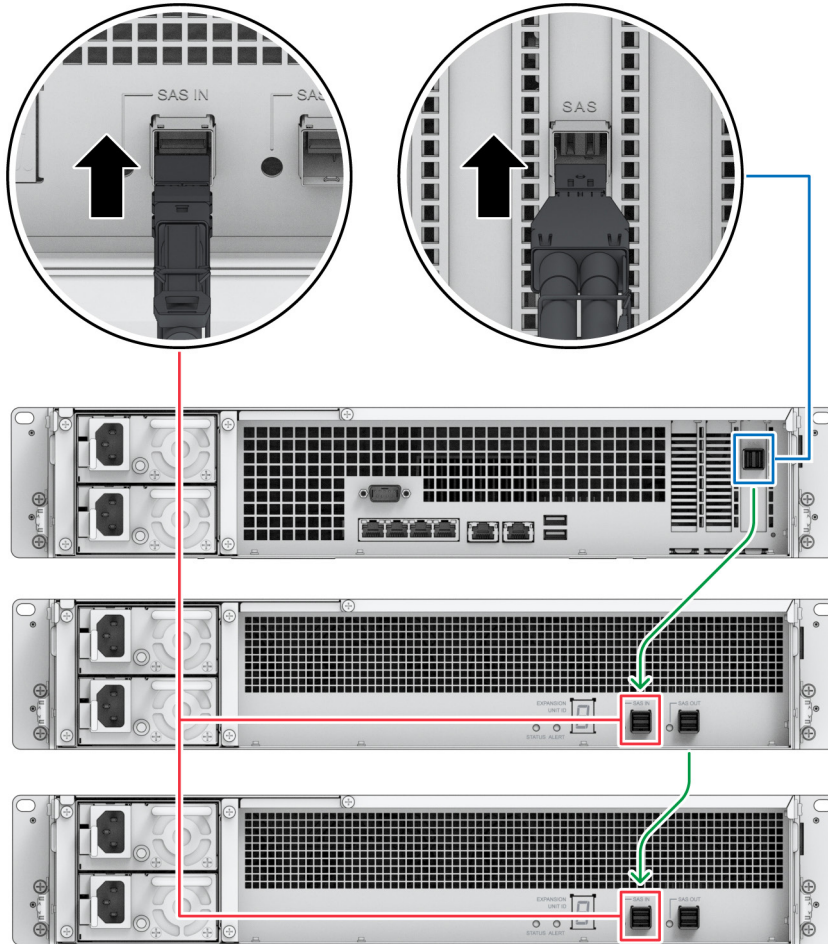
- 1 Voor verwijdering van het chassis uit het rack, druk de ontgrendelingslipjes van de oorhouders naar binnen en trek het chassis uit het rack.



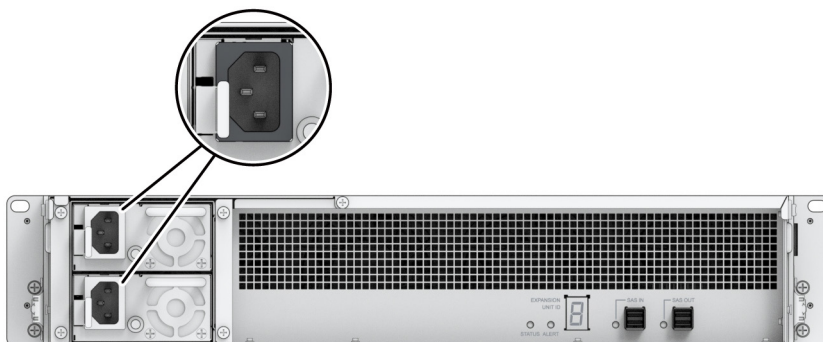
- 2 Verwijder met de hulp van een tweede persoon het chassis uit het rack. Schuif vervolgens de interne rail die aan het chassis is bevestigd naar het voorpaneel van het chassis om deze los te maken.

Verbinden met Synology NAS

- 1 Sluit een uiteinde van de uitbreidingskabel aan op de SAS OUT-poort van de Synology NAS en het andere uiteinde aan op de SAS IN-poort van de RX1222sas. Zorg dat de blauwe ontgrendelingsbanden van de kabel naar rechts wijzen wanneer deze wordt aangesloten op de Synology NAS en naar boven wanneer deze wordt aangesloten op de RX1222sas; anders worden de Synology NAS en de uitbreidingseenheid niet correct verbonden.



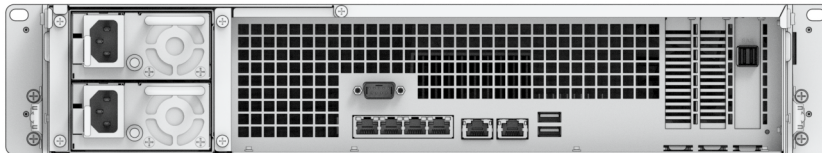
- 2 Sluit het ene uiteinde van de voedingskabel aan op de voedingspoort van de RX1222sas en het andere uiteinde op het stopcontact. Bij correcte aansluiting van de stroomkabels zal de RX1222sas automatisch opstarten.



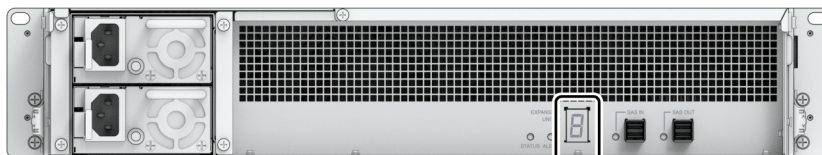
Opmerking:

- Uw RX1222sas is uitgerust met een redundant voedingsbronsysteem waarop twee netsnoeren kunnen worden aangesloten. Het systeem kan met één verbonden netsnoer worden ingeschakeld, maar wij raden beide netsnoeren te gebruiken om onverwachte stroomuitval te voorkomen.
- Nadat u de stekker uit het stopcontact hebt gehaald, moet u ervoor zorgen dat alle indicatoren zijn uitgeschakeld alvorens het netsnoer opnieuw aan te sluiten. Anders kan het systeem mogelijk niet opstarten.
- Verwijder de uitbreidingskabel niet bij ingeschakeld hostapparaat. Dit kan gegevensverlies veroorzaken.

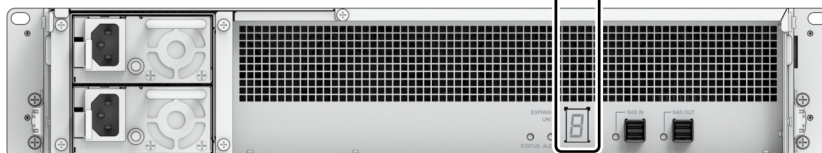
3 Druk op de stroomknop op het voorpaneel van de Synology NAS. De ID van de uitbreidingseenheid van de RX1222sas aangesloten op de Synology NAS wordt sequentieel op het achterpaneel weergegeven.



SA3400



RX1222sas-1



RX1222sas-2

Opmerking:

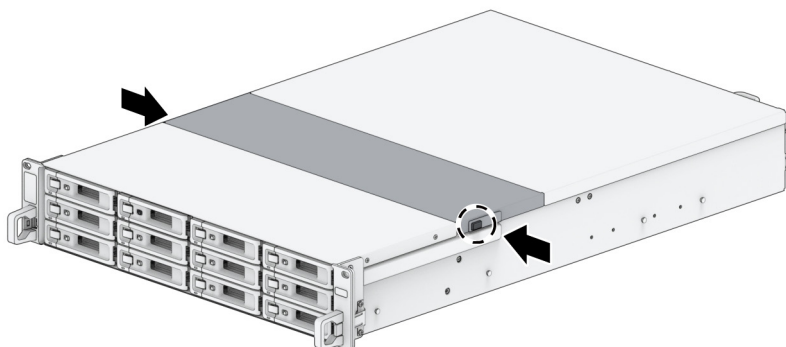
- Als uw Synology NAS en uitbreidingseenheden zijn ingeschakeld, is het nog steeds mogelijk om indien nodig een of meer uitbreidingseenheden toe te voegen. Herhaal hiervoor de bovenstaande stappen om de uitbreidingskabels en netsnoeren van de extra uitbreidingseenheden aan te sluiten. Uw uitbreidingseenheden worden automatisch ingeschakeld als ze correct zijn aangesloten en geven hun ID van de uitbreidingseenheid binnen enkele seconden weer (als DSM correct is geïnstalleerd op de Synology NAS).
- Het daadwerkelijke aantal uitbreidingseenheden dat kan worden aangesloten is afhankelijk van de prestatiebeperkingen en specificaties van de Synology NAS.

Systemonderhoud

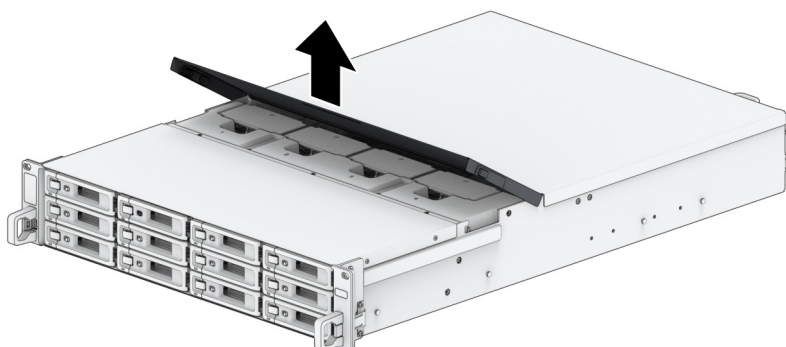
Systemventilator vervangen

Raadpleeg in geval van storingen aan de systeemventilator de onderstaande instructies om de RX1222sas te openen en de defecte ventilator te vervangen.

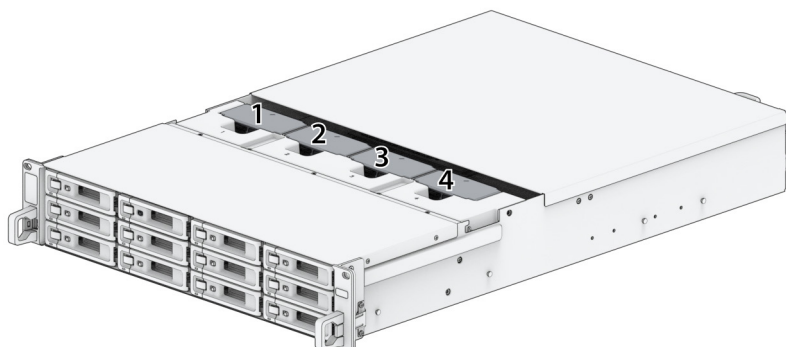
- 1 Druk op de kleine knoppen aan de zijkanten van de RX1222sas.



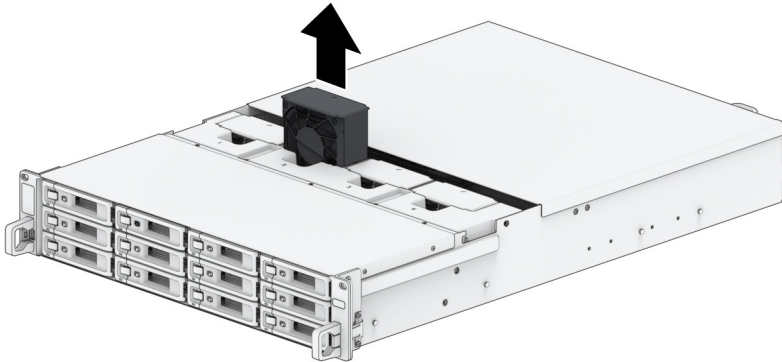
- 2 Verwijder de ventilatorkap door het omhoog te schuiven.



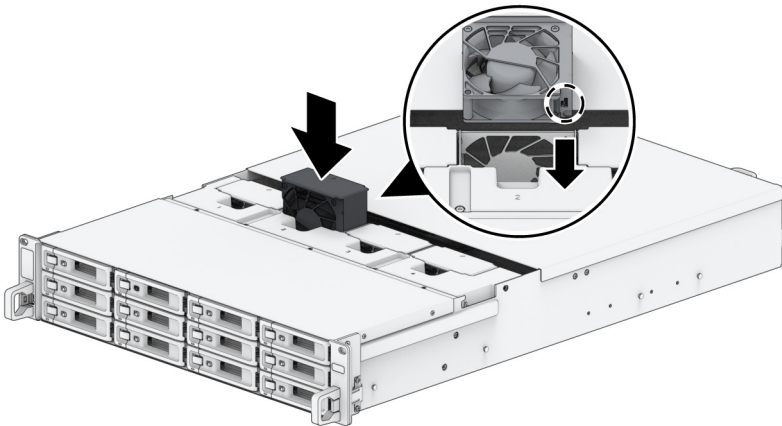
- 3 De ventilatoren zijn als volgt genummerd:



4 Zoek de defecte ventilator. Til de ventilator op om hem te verwijderen.



5 Pak de nieuwe ventilator en schuif deze in de RX1222sas. Zorg dat de ventilator is uitgelijnd zoals afgebeeld.



De PSU (Power Supply Unit) vervangen

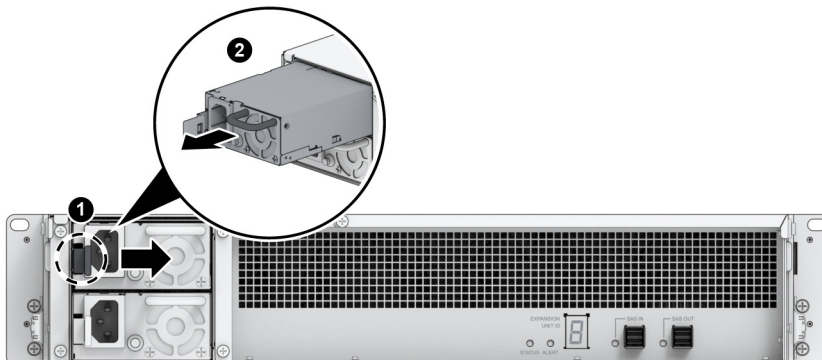
Als een PSU of de ventilator niet goed werkt, volg dan de onderstaande stappen om de defecte PSU te vervangen.

1 Koppel het netsnoer los van de te vervangen PSU.

Opmerking: Door de knop **Beep uit** in te drukken, kunt u het lange geluidssignaal uitschakelen zodra u het hoort.

2 De defecte PSU verwijderen:

- 1 Duw op het achterpaneel de hendel van de PSU naar binnen zoals afgebeeld.
- 2 Trek de PSU uit de RX1222sas.



3 Bereid de nieuwe PSU voor. Schuif deze in de lege sleuf tot u een klik hoort.

SYNOLOGY, INC. EINDGEBRUIKER LICENTIEOVEREENKOMST

BELANGRIJK - LEES AANDACHTIG: DEZE LICENTIEOVEREENKOMST VOOR DE GEBRUIKER ("EULA") IS EEN JURIDISCHE OVEREENKOMST TUSSEN U (OF EEN INDIVIDU OF EEN RECHTSPERSOON) EN SYNOLOGY, INC. ("SYNOLOGY") VOOR DE SYNOLOGY SOFTWARE DIE OP HET SYNOLOGY-PRODUCT WERD GEINSTALLEERD DAT DOOR U WERD GEKOCHT (HET "PRODUCT"), OF LEGAAL WERD GEDOWNLOAD VAN WWW.SYNOLOGY.COM, OF ANDER KANAAL DAT DOOR SYNOLOGY WORDT AANGEBODEN ("SOFTWARE").

ALS U DE PRODUCTEN MET DE SOFTWARE GEBRUIKT, DE SOFTWARE OP DE PRODUCTEN OF APPARAAT DAT VERBONDEN IS MET DE PRODUCTEN INSTALLEERT, GAAT U AKKOORD OM AAN DE VOORWAARDEN VAN DEZE EULA GEBONDEN TE ZIJN. ALS U NIET AKKOORD BENT MET DE VOORWAARDEN VAN DEZE EULA MAG U DE PRODUCTEN DIE DE SOFTWARE BEVATTEN OF DE SOFTWARE NIET DOWNLOADEN VAN WWW.SYNOLOGY.COM OF ANDERE KANALEN DIE DOOR SYNOLOGIE WORDEN AANGEBODEN. U MOET HET PRODUCT RETOURNEREN NAAR DE VERKOPER WAAR U HET HEBT GEKOCHT VOOR EEN TERUGBETALING IN OVEREENSTEMMING MET HET TOEPASSELIJKE RETOURBELEID VAN DE VERKOPER.

Deel 1. Beperkte softwarelicentie. Onderhevig aan de algemene voorwaarden van deze EULA verleent Synology u een beperkte, niet-exclusieve, niet-overdraagbare, persoonlijke licentie om een kopie van de Software van het Product of op uw apparaat dat verbonden is met het product te installeren, uit te voeren en te gebruiken op het product, uitsluitend in het kader van uw geautoriseerd gebruik van het Product.

Deel 2. Documentatie. U kunt een redelijk aantal kopieën maken en gebruiken van alle documentatie geleverd met de Software; op voorwaarde dat deze kopieën enkel worden gebruikt voor interne bedrijfsdoeleinden en niet opnieuw worden gepubliceerd of gedistribueerd (afgedrukt of in elektronische vorm) aan een derde partij.

Deel 3. Back-up U kunt een redelijk aantal kopieën maken van de Software, uitsluitend voor back-up en archiveringsdoeleinden.

Deel 4. Updates. Alle software die Synology u levert of die beschikbaar wordt gemaakt op de Synology website op www.synology.com ("Website") of ander kanaal dat door Synology wordt aangeboden, dat de oorspronkelijke Software bijwerkt of aanvult, wordt gedekt door deze EULA tenzij afzonderlijke licentievoorwaarden worden geleverd. In dit geval zullen deze afzonderlijke voorwaarden leidend zijn.

Deel 5. Licentiebeperkingen. De licentie vermeld in Sectie 1, 2 en 3 is enkel van toepassing op de mate waarin u het Product hebt besteld en betaald, en vermeldt al uw rechten met betrekking tot de Software. Synology behoudt zich alle rechten voor die niet expliciet worden vermeld in deze EULA. Zonder vermindering van het voorgaande mag u geen enkele derde partij autoriseren of toelaten: (a) de Software te gebruiken voor een ander doel dan in verband met het Product; (b) de Software licentiëren, verdelen, leasen, verhuren, uitlenen, toewijzen of anderszits toepassen of de Software gebruiken; (c) de bron code reverse engineeren, decompileren, de-assembleren of een poging ondernemen de broncode te kennen voor of eventuele handelsgeheimen met betrekking tot de Software, behalve en uitsluitend in de mate dat een dergelijke activiteit expliciet toegelaten is door de toepasselijke wetgeving, ondanks deze beperking; (d) eventuele afgeleide werken van de Software aanpassen, wijzigen, veranderen, vertalen of aanmaken; (e) informatie met betrekking tot het auteursrecht of andere eigendomsrechten op de Software of Product verwijderen, veranderen of verbergen op het Product; of (f) alle methoden gebruikt door Synology om toegang tot de componenten, eigenschappen of functies van het Product of de Software te omzeilen of proberen te omzeilen. Met inachtneming van de beperkingen die in Deel 5 worden gespecificeerd, mag u voor commerciële doeleinden services die op een Synology NAS-server worden gehost aan derden leveren.

Deel 6. Open Source. De Software kan componenten bevatten die worden gelicentieerd aan Synology onder de GNU Algemene Openbare Licentie ("GPL componenten"), momenteel beschikbaar op <http://www.gnu.org/licenses/gpl.html>. De voorwaarden van de GPL gelden uitsluitend met betrekking tot de GPL-componenten in de mate dat deze EULA conflicteert met de vereisten van de GPL in het kader van uw gebruik van de GPL-componenten en, in een dergelijke situatie, verklaart u zich akkoord gebonden te zijn door de GPL met betrekking tot uw gebruik van dergelijke componenten.

Deel 7. Audit. Synology heeft het recht om te controleren of u de voorwaarden van deze EULA naleeft. U verklaart zich akkoord toegang te verlenen aan Synology tot de faciliteiten, apparatuur, boeken, registraties en documenten en om anderzijds redelijk samen te werken met Synology om een dergelijke audit, door Synology of afgevaardigden van Synology, mogelijk te maken.

Deel 8. Eigendom. De Software is de waardevolle eigendom van Synology en zijn licentiehouders en wordt beschermd door auteursrechten en andere wetgeving en verdragen ten aanzien van intellectueel eigendom. Synology of zijn licentiehouders zijn eigenaar van alle rechten, titels en belangen in en op de Software, inclusief maar niet beperkt tot het auteursrecht en andere intellectuele eigendomsrechten.

Deel 9. Beperkte garantie. Synology biedt een beperkte garantie dat de Software substantieel zal voldoen aan de specificaties voor de Software die door Synology werden gepubliceerd, indien aanwezig, of anderszits vooropgesteld op de website, gedurende een periode die door uw lokale wetgeving wordt vereist. Synology zal commercieel redelijke inspanningen leveren om, volgens het exclusieve oordeel van Synology, een dergelijke niet-conformiteit in de Software te

corrigeren of een Software te vervangen die niet conform is met de voorgaande garantie, op voorwaarde dat u Synology schriftelijk op de hoogte brengt van deze niet-conformiteit tijdens de garantieperiode. De voornoemde garantie is niet van toepassing op een niet-conformiteit die het resultaat is van: (w) het gebruik, de reproductie, de distributie of openbaarmaking die niet in overeenstemming is met deze EULA; (x) de aanpassing, de wijziging of een andere verandering van de Software door iemand anders dan Synology; (y) de combinatie van de Software met een product, diensten of andere items geleverd door iemand anders dan Synology; of (z) uw nalatigheid deze EULA na te leven.

Deel 10. Ondersteuning. Tijdens de periode die in Deel 9 wordt vermeld, zal Synology de ondersteuningsdiensten beschikbaar maken voor u. Na het verstrijken van deze periode kan de ondersteuning voor de Software beschikbaar zijn van Synology op schriftelijke aanvraag.

Deel 11. Afwijzing van garanties. TENZIJ UITDRUKKELIJK HIERBOVEN VERMELD, WORDT DEZE SOFTWARE "AS IS" EN MET ALLE FOUTEN GELEVERD. SYNOLOGY EN ZIJN LEVERANCIERS VERWERPEN HIER ALLE ANDERE GARANTIES, EXPLICIET, IMPLICIET OF STATUTAIR, ALS RESULTAAT VAN DE WETGEVING OF ANDERZIJDS, MAAR NIET BEPERKT TOT EVENTUELE IMPLICIETE GARANTIES VAN VERHANDELBAARHEID, GESCHIKTHEID VOOR EEN SPECIFIEK DOELEINDE OF GEBRUIK, TITEL, MET BETREKKING TOT DE SOFTWARE. ZONDER BEPERKING VAN HET VOORGAANDE BIEDT SYNOLOGY GEEN GARANTIE DAT DE SOFTWARE VRIJ IS VAN BUGS, FOUTEN, VIRUSSEN OF ANDERE DEFECTEN.

Deel 12. Afwijzing van bepaalde schade. SYNOLOGY, NOCH ZIJN LICENTIEHOUDERS, KUNNEN IN GEEN GEVAL AANSPRAKELIJK WORDEN GESTELD VOOR EVENTUELE INCIDENTELE, INDIRECTE, SPECIALE, STRAFFELIJK, GEVOLGSCHADE OF GELIJKAARDIGE SCHADE OF WELKE AANSPRAKELIJKHEID DAN OOK (INCLUSIEF, MAAR NIET BEPERKT TOT HET VERLIES VAN GEGEVENS, INFORMATIE, OPBRENGSTEN, WINST OF BEDRIJF) DIE HET RESULTAAT ZIJN VAN OF VERWANT ZIJN AAN HET GEBRUIK VAN DE SOFTWARE OF DE ONMOGELIJKHEID DE SOFTWARE TE GEBRUIKEN ONDER OF IN VERBAND MET DEZE EULA OF DE SOFTWARE, ONGEACHT OF DIT GEBASEERD IS OP CONTRACT, ONRECHTMATIGE DAAD (INCLUSIEF NALATIGHEID), STRIKTE AANSPRAKELIJKHEID OF ANDERE THEORIE, ZELFS ALS SYNOLOGY OP DE HOOGTE WERD GEBRACHT VAN EEN DERGELIJKE SCHADE.

Deel 13. Aansprakelijkheidsbeperking. DE AANSPRAKELIJKHEID VAN SYNOLOGY EN ZIJN LEVERANCIERS ALS RESULTAAT VAN OF VERWANT AAN HET GEBRUIK VAN DE SOFTWARE OF ANDERZIJDS ONDER OF IN VERBAND MET DEZE EULA OF DE SOFTWARE IS BEPERKT TOT HET WERKELIJK DOOR U BETAALDE BEDRAG VOOR HET PRODUCT, ONGEACHT DE SCHADE DIE U KUNT OPLOPEN EN ONGEACHT OF DIT GEBASEERD IS OP CONTRACT, ONRECHTMATIGE DAAD (INCLUSIEF NALATIGHEID), STRIKTE AANSPRAKELIJKHEID OF EEN ANDERE THEORIE. De voornoemde afwijzing van garanties, afwijzing van bepaalde schade en beperking van de aansprakelijkheid is van toepassing op de maximum mate toegelaten door de toepasselijke wetgeving. De wetten van bepaalde staten/rechtsgebieden verbieden de uitsluiting van impliciete garanties of de uitsluiting of beperking van bepaalde schade. Binnen de mate dat deze wetgeving van toepassing op deze EULA is het mogelijk dat de voornoemde uitsluitingen en beperkingen niet van toepassing zijn op u.

Deel 14. Uitvoerrestricties. U erkent dat de Software onderworpen is aan de exportrestricties van de V.S. U gaat ermee akkoord dat u alle toepasselijke wetten en verordeningen naleeft die van toepassing zijn op de Software, inclusief maar zonder beperking van de exportwetgeving van de Verenigde Staten.

Deel 15. Beëindiging. Zonder afbreuk aan eventuele andere rechten kan Synology deze EULA beëindigen als u de hierin vermelde algemene voorwaarden niet naleeft. In een dergelijke situatie moet u uw gebruik van de Software stopzetten en alle kopieën van de Software en alle onderdelen vernietigen.

Deel 16. Toewijzing. U mag uw rechten onder deze EULA niet overdragen of toewijzen aan een derde partij, behalve de rechten die vooraf op het Product werden geïnstalleerd. Een dergelijke overdracht of toewijzing in overtreding van de voornoemde beperking zal nietig worden verklaard.

Deel 17. Toepasselijke wetgeving. Tenzij expliciet verboden door de lokale wetgeving wordt deze EULA bepaald door de wetgeving van het land waar Synology Inc. actief is, zonder rekening te houden met eventuele conflicten van tegenstrijdige wettelijke principes.

Deel 18. Geschillenbeslechting. Elk geschil, controversie of claim die voortvloeit uit of in verband staat met deze EULA wordt exclusief en definitief opgelost door arbitrage die door drie neutrale bemiddelaars, in overeenstemming met de procedures van de Arbitragewet en soortgelijke regels zoals opgelegd in het land waar Synology Inc. actief is, wordt uitgevoerd. Arbitrage en verwante handhavingsregels. In dergelijke situaties wordt de arbitrage beperkt tot het geschil tussen u en Synology. De arbitrage, of een deel ervan, wordt niet geconsolideerd met andere arbitrage en wordt niet uitgevoerd op basis van een class wide- of class action-basis. De arbitrage vindt plaats in Taipei, en de arbitrageprocedure wordt uitgevoerd in het Engels, of, indien beide partijen daartoe akkoord gaan, in het Mandarijn. De beslissing van de arbitrage is definitief en bindend voor de partijen en kan opgelegd worden in ieder bevoegd rechtsgebied. U begrijpt dat, in de afwezigheid van deze voorziening, u het recht heeft een dergelijk geschil, controversie of claim te procederen in een rechtbank, inclusief het recht claims te procederen op basis van klasse of principieel proces, en u heeft expliciet en bewust afstand gedaan van deze rechten en gaat akkoord ieder geschil op te lossen door bindende arbitrage in overeenstemming met de voorzieningen van dit Deel 18. Niets in dit Deel kan worden beschouwd als een verbod of beperking van Synology schadeloosstelling te zoeken via een gerechtelijk bevel of dergelijke andere rechten en oplossingen te zoeken die het bedrijf bij recht of billijkheid heeft met betrekking tot eventuele bedreigingen of dreigende overtreding van een voorziening

van deze EULA met betrekking tot de intellectuele eigendomsrechten van Synology.

Deel 19. Gerechtskosten. In iedere arbitrage, bemiddeling of andere wettelijke actie of gerechtelijke actie om rechten of oplossingen af te dwingen onder deze EULA heeft de winnende partij het recht, bovenop iedere andere schadeloosstelling waar de betreffende partij recht op heeft, de kosten en redelijke gerechtskosten te recupereren.

Deel 20. Scheidbaarheid. Indien een voorziening van deze EULA als ongeldig, onwettelijk of niet afdwingbaar wordt beschouwd door een bevoegde rechtbank, dan blijft de rest van deze EULA volledig van kracht.

Deel 21. Volledige overeenkomst. Deze EULA omvat de volledige overeenkomst tussen Synology en u met betrekking tot de Software en het onderwerp hiervan en heeft prioriteit boven alle vorige en gelijktijdige afspraken en overeenkomsten, zowel schriftelijk als mondeling. Geen enkele wijziging, amendement of afwijzing van een van de voorzieningen van deze EULA is geldig tenzij vooropgesteld in een schriftelijk instrument ondertekend door de partij die hierdoor wordt gebonden.

Deze EULA is een vertaling van de Engels versie. In het geval van een geschil tussen de Engelse en eventuele niet-Engels versies zal de Engelstalige versie prevaleren.

SYNOLOGY, INC. BEPERKTE PRODUCTGARANTIE

DEZE BEPERKTE GARANTIE ('GARANTIE') IS VAN TOEPASSING OP DE PRODUCTEN (ZOALS HIERONDER GEDEFINIEERD) VAN SYNOLOGY, INC. EN DIENS GELIEERDE PARTIJEN, MET INBEGRIJ VAN SYNOLOGY AMERICA CORP (GEZAMENLIJK 'SYNOLOGY' TE NOEMEN). WANNEER U DE VERPAKKING OPENT EN/OF HET PRODUCT GEBRUIKT, AANVAARDT U TE ZIJN GEBONDEN AAN DE VOORWAARDEN VAN DEZE GARANTIE. HOUD ER REKENING MEE DAT DEZE BEPERKTE GARANTIE NIET VAN TOEPASSING IS OP DE SOFTWARE DIE IN DE PRODUCTEN IS OPGENOMEN EN WAARVOOR EEN LICENTIEOVEREENKOMST VOOR EINDGEBRUIKERS GELDT. SYNOLOGY BEHOUDT ZICH HET RECHT VOOR DEZE PRODUCTGARANTIE VAN TIJD TOT TIJD ZONDER VOORAFGAANDE KENNISGEVING AAN TE PASSEN EN/OF TE WIJZIGEN. GEBRUIK HET PRODUCT NIET ALS U NIET INSTEMT MET DE VOORWAARDEN VAN DEZE GARANTIE. RETOURNEER HET PRODUCT IN PLAATS DAARVAN AAN DE VERKOPER BIJ WIE U HET HEBT GEKOCHT OM UW GELD RETOUR TE ONTVANGEN OVEREENKOMSTIG HET TOEPASSELIJKE RETOURSBELEID VAN DE VERKOPER. HOUD ER REKENING MEE DAT DE GARANTIEONDERSTEUNING VAN SYNOLOGY NIET IN ELK LAND BESCHIKBAAR IS EN DAT SYNOLOGY KAN WEIGEREN DE ONDERSTEUNING OP BASIS VAN DEZE BEPERKTE GARANTIE TE VERSTREKKEN ALS U DERGELIJKE ONDERSTEUNING NIET AANVRAAGT IN HET LAND WAARIN HET PRODUCT OORSPRONKELIJK WERD GEKOCHT. HET LAND WAARIN HET PRODUCT OORSPRONKELIJK WERD GEKOCHT, ZAL WORDEN BEPAALD OP BASIS VAN DE INTERNE GEGEVENS VAN SYNOLOGY.

Lid 1. Producten

- (a) 'Producten' verwijst naar Nieuwe Producten of Gereviseerde Producten;
- (b) 'Nieuw Product' verwijst naar de hardware van Synology en de accessoires van Synology die zijn inbegrepen in de oorspronkelijke verpakking die de Klant kocht bij een bevoegde distributeur of wederverkoper van Synology. U kunt ons 'Nieuw Product' bekijken op [Status productondersteuning](#).
- (c) 'Gereviseerd product' verwijst naar alle producten van Synology die door Synology's gelieerde partij of door een bevoegde distributeur of wederverkoper van Synology zijn gereviseerd, met uitzondering van producten die door wie dan ook worden verkocht 'zoals ze zijn' of 'zonder garantie'.
- (d) Overige definities: 'Klant' verwijst naar de oorspronkelijke persoon of entiteit die het Product van Synology kocht of naar een erkende Synology-distributeur of -wederverkoper; 'Webwinkel' verwijst naar een webwinkel die wordt beheerd door Synology of door de aan Synology gelieerde partij; 'Software' verwijst naar de bedrijfseigen software van Synology die op het Product aanwezig is als dit door de Klant wordt gekocht, die door de Klant via de Website wordt gedownload of die vooraf op het Product is geïnstalleerd door Synology, en omvat alle firmware, gerelateerde media, afbeeldingen, animaties, video's, audio, tekst en applets die in de software of in het Product zijn verwerkt, alsook alle updates of upgrades van dergelijke software.

Lid 2. Garantieperiode

- (a) 'Garantieperiode': De garantieperiode begint op de aankoopdatum die staat vermeld op het aankoopbewijs of de factuur dat/die aan de Klant wordt gepresenteerd en eindigt op de dag na het einde van de Garantieperiode voor elk Nieuw Product. U kunt de Garantieperiode voor elk Nieuw Product bekijken op [Status productondersteuning](#). Voor het Gereviseerde Product of gerepareerde onderdelen geldt de rest van de garantieperiode van het product dat deze vervangen, of negentig (90) dagen vanaf de datum waarop het product werd vervangen of gerepareerd, naargelang wat langer duurt, met uitzondering van producten die 'zoals ze zijn' of 'zonder garantie' zijn verkocht door enige winkel. Als het betreffende aankoopbewijs of de betreffende factuur niet wordt verstrekt, zal de garantieperiode ingaan op de productiedatum op basis van onze interne gegevens.
- (b) 'Verlengde Garantieperiode': Voor Klanten die de optionele service EW201/EW202 kopen voor toepasselijke Producten die in lid 1(b) zijn gespecificeerd, zal de in lid 2(a) gespecificeerde Garantieperiode van het voor de optionele EW201-/EW202-service geregistreerde toepasselijke product met twee jaar worden verlengd. U kunt het gehanteerde model bekijken op [Verlengde Garantie](#).
- (c) 'Onmiddellijke beëindiging van Garantieperiode': Voor het Synology-schijfproduct eindigt de garantieperiode onmiddellijk wanneer een de volgende situaties zich voordoet: (a) voor solid state drives, wanneer de slijtage-indicator voor de levensduur de limiet heeft bereikt die is gespecificeerd in de 'productspecificaties' van de schijf die bij het gekochte product zijn geleverd of deze overschrijdt; (b) voor alle schijfproducten, wanneer de maximale temperatuur gelijk is aan of hoger is dan de werktemperatuurlimiet van de schijf, die is gespecificeerd in de 'productspecificaties' die bij het gekochte product zijn geleverd.

Lid 3. Beperkte garantie en rechtsmiddelen

3.1 Beperkte garantie. Behoudens lid 3.2 garandeert Synology de Klant dat ieder Product (a) vrij is van materiële defecten in vakmanschap en (b) tijdens de Garantieperiode bij normaal gebruik substantieel zal presteren in overeenstemming met de door Synology gepubliceerde specificaties voor het Product. Een dergelijke beperkte garantie geldt niet voor de Software die in het product is opgenomen of door de Klant is gekocht, waarop de met het Product meegeleverde licentieovereenkomst voor eindgebruikers van toepassing is. Synology geeft geen garantie op Gereviseerde Producten die worden verkocht 'zoals ze zijn' of 'zonder garantie'. (c) Deze Beperkte Garantie is NIET overdraagbaar en geldt alleen voor de klanten die producten rechtstreeks kopen bij Synology's gelieerde partij en wederverkopers en distributeurs die door Synology zijn erkend. De garantie die in lid 3 wordt vermeld, eindigt bij de verkoop of overdracht van het Product door de Klant aan een externe partij.

3.2 Uitsluitingen. De voornoemde garanties en garantieverplichtingen zijn niet van toepassing op een Product (a) dat is geïnstalleerd of gebruikt op een wijze die niet is gespecificeerd of beschreven in het Product, de specificaties of de bijbehorende documenten, of op enigerlei wijze is misbruikt, onjuist gebruikt of beschadigd; (b) dat beschadigd is geraakt als gevolg van een ongeval, brand, contact met een vloeistof, aardbeving of een andere externe oorzaak, of productgebruik in een ongeschikte omgeving; (c) dat is gedemonteerd zonder toestemming van Synology; of (d) met cosmetische schade als gevolg van normale slijtage of anderszins vanwege normale veroudering van het Product, met inbegrip van, maar niet beperkt tot krassen, deuken en defecte kunststof rond poorten, tenzij het defect is ontstaan als gevolg van een gebrek in materialen of vakmanschap; (e) waarvan het serienummer is verwijderd of onzichtbaar is gemaakt op het Product, waardoor identificatie niet mogelijk is; (f) dat beschadigd of defect is omdat de Klant nalaat een correctie, wijziging, verbetering of een andere update uit te voeren die door Synology aan de Klant ter beschikking is gesteld, of omdat de Klant een correctie, wijziging, verbetering of andere update implementeert, installeert of gebruikt die door een derde partij ter beschikking is gesteld; (g) dat beschadigd, defect of incompatibel is geworden vanwege installatie of gebruik met artikelen die niet door Synology zijn geleverd, anders dan de hardware, software of andere accessoires waarvoor het Product is ontworpen.

Let op, in elk van bovenstaande situaties voert Synology een inspectie en controle van het uiterlijk en de functies van het product uit.

3.3 Ondersteuning op basis van de garantie en exclusief rechtsmiddel. Als de Klant binnen de toepasselijke Garantieperiode op de ondervermelde manier kennisgeeft van het niet-conformeren aan een van de garanties die in lid 3.1 zijn bepaald, zal Synology na verificatie naar het oordeel van Synology: (a) zich redelijke commerciële inspanningen getroosten om het Product te repareren, (b) technische ondersteuning bieden, of (c) het niet-conforme Product of een onderdeel hiervan vervangen nadat het volledige Product is geretourneerd in overeenstemming met lid 3.4. De voorgaande bepaling beschrijft de volledige aansprakelijkheid van Synology en het enige en exclusieve rechtsmiddel van de Klant voor een schending van de garantie onder lid 3.1 of enig ander defect of gebrek in het Product. De Klant zal Synology redelijkerwijs bijstaan bij het diagnosticeren en valideren van enige afwijking in het Product. Merk op dat de ondersteuning op basis van de garantie niet van toepassing is op het redden van gegevens die zijn opgeslagen op het Synology-product of de back-up ervan. De Klant dient een back-up van de opgeslagen gegevens te maken voordat hij het Product retourneert aan Synology. Synology kan alle informatie of gegevens van het Product verwijderen tijdens het uitvoeren van de garantiediensten en is niet verantwoordelijk of aansprakelijk voor het verlies van gegevens die daarop staan.

3.4 Retourneren. Elke retournering van een Product door de Klant op grond van lid 3.3 moet plaatsvinden overeenkomstig de dan geldende retourprocedures van Synology en met het aankoopbewijs of de factuur. Meer informatie over de retourprocedure is te vinden op [Hoe maak ik aanspraak op de garantie van mijn Synology-product?](#) Om een claim op basis van de garantie in te dienen, moet de Klant het volledige Product aan Synology retourneren overeenkomstig dit lid 3.4. Elk geretourneerd Product (a) dat is gedemonteerd (behalve in opdracht van Synology); of (b) waarvan het serienummer is verwijderd of onzichtbaar gemaakt op het Product, waardoor identificatie niet mogelijk is, of (c) dat tijdens de retourzending is beschadigd vanwege een ongeschikte verpakking (met inbegrip van, maar niet beperkt tot krassen en vervorming), wordt geweigerd en op kosten van de Klant teruggezonden naar de Klant. Elk Product moet gefrankeerd, verpakt in een verpakking die voldoende in staat is de inhoud ervan te beschermen en in dezelfde staat als waarin deze van Synology werd ontvangen worden geretourneerd naar het adres dat door Synology is opgegeven. De Klant is verantwoordelijk voor de verzekering en het risico van verlies/schade met betrekking tot geretourneerde artikelen totdat ze goed door Synology zijn ontvangen.

3.5 Vervanging van Nieuwe Producten of Gereviseerde Producten door Synology. Als Synology er voor kiest om een Product op grond van deze Garantie, zoals beschreven in lid 3.1, te vervangen, zal Synology voor eigen rekening een vervangend Product via de door Synology geselecteerde verzendmethode verzenden nadat het niet-conforme Product, dat op grond van lid 3.4 werd geretourneerd, is ontvangen en Synology heeft gevalideerd dat het Product niet aan de garantie voldoet. Vóór verzending van het Gereviseerde Product naar de Klant is gecontroleerd of deze volledig voldoet aan Synology's kwaliteitsnorm. Let op, een deel van de Gereviseerde Producten kan bepaalde vlekken, krassen en andere geringe slijtage hebben. In sommige landen kan Synology naar eigen goeddunken de Synology Replacement Service op bepaalde Producten toepassen, wat inhoudt dat Synology een vervangend Product naar de Klant stuurt voordat Synology het door de Klant teruggezonden niet-conforme Product heeft ontvangen ('Synology Replacement Service').

3.6 Afwijzing van garanties. DE GARANTIES, VERPLICHTINGEN EN AANSPRAKELIJKHEID VAN SYNOLOGY EN DE OPLOSSINGEN VAN DE KLANT DIE IN DEZE GARANTIE WORDEN VERMELD, ZIJN EXCLUSIEF EN VERVANGEN ANDERE GARANTIES, VERPLICHTINGEN EN AANSPRAKELIJKHEDEN VAN SYNOLOGY – DIE HIERBIJ DOOR DE KLANT WORDEN AFGEWEEZEN, GEVRIJWAARD EN ONTKEND – ALSOOK ALLE ANDERE RECHTEN, VORDERINGEN EN OPLOSSINGEN VAN DE KLANT JEGENS SYNOLOGY, HETZIJ EXPLICIET OF IMPLICIET OP BASIS VAN DE WETGEVING OF ANDERZIJDS, MET BETREKKING TOT HET PRODUCT, BEGELEIDENDE DOCUMENTATIE OF SOFTWARE, ALSOOK ALLE ANDERE GOEDEREN OF DIENSTEN DIE ONDER DEZE GARANTIE WORDEN GELEVERD, INCLUSIEF, MAAR NIET BEPERKT TOT: (A) IMPLICIETE GARANTIES TEN AANZIEN VAN DE VERKOOPBAARHEID OF GESCHIKTHEID VOOR EEN SPECIFIEK DOELEINDE OF GEBRUIK; (B) IMPLICIETE GARANTIE VEROORZAAKT DOOR DE PRESTATIE, DE HANDELSWIJZEN, HET GEBRUIK OF DE HANDEL; (C) VORDERINGEN INZAKE INBREUK OF VERDUISTERING; OF (D) VORDERINGEN VANWEGE EEN ONRECHTMATIGE DAAD (OP BASIS VAN NALATIGHEID, STRIKTE AANSPRAKELIJKHEID, PRODUCTAANSPRAKELIJKHEID OF EEN ANDERE THEORIE). SYNOLOGY BIEDT GEEN GARANTIE EN WIJST SPECIFIEK ELKE GARANTIE AF DAT DE GEGEVENS OF INFORMATIE DIE OP EEN PRODUCT VAN SYNOLOGY

WORDT/WORDEN OPGESLAGEN, VEILIG IS/ZIJN, ZONDER RISICO OP GEGEVENSVERLIES. SYNOLOGY ADVISEERT DE KLANT DE NODIGE MAATREGELEN TE TREFFEN OM EEN RESERVEKOPIE TE MAKEN VAN DE GEGEVENS DIE OP HET PRODUCT WORDEN OPGESLAGEN. SOMMIGE STATEN VERBIEDEN BEPERKING VAN IMPLICIETE GARANTIES. IN DAT GEVAL IS DE BOVENGENOMENDE BEPERKING MOGELIJK NIET OP DE KLANT VAN TOEPASSING.

Lid 4. Aansprakelijkheidsbeperking

4.1 Overmacht. Synology is niet aansprakelijk voor en kan niet worden beschouwd als zijnde nalatig of in overtreding onder deze Garantie op basis van een vertraging of de nalatigheid bij het uitvoeren van de verplichtingen in deze Garantie als gevolg van een oorzaak of situatie die buiten haar redelijke controle valt (inclusief, zonder beperking, iedere daad of nalatigheid van de Klant).

4.2. Afwijzing van bepaalde schade. SYNOLOGY EN HAAR LICENTIEHOUDERS KUNNEN IN GEEN GEVAL AANSPRAKELIJK WORDEN GESTELD VOOR DE KOSTEN VAN EVENTUELE INCIDENTELE, INDIRECTE, SPECIALE OF PUNITIEVE SCHADE OF GEVOLGSCHADE OF AANSPRAKELIJKHEID VAN WELKE AARD DAN OOK (INCLUSIEF, MAAR NIET BEPERKT TOT HET VERLIES VAN GEGEVENS, INFORMATIE, OPBRENGSTEN, WINST OF BEDRIJF) DIE VOORTKOMEN UIT OF BETREKKING HEBBEN OP HET GEBRUIK VAN HET PRODUCT, ENIGE BIJBEHORENDE DOCUMENTATIE OF SOFTWARE, ALSOOK VOOR ENIGE ANDERE GOEDEREN OF DIENSTEN DIE OP GROND VAN DEZE GARANTIE WORDEN GEBODEN, HETZIJ OP BASIS VAN EEN CONTRACT, EEN ONRECHTMATIGE DAAD (MET INBEGRIIP VAN NALATIGHEID), STRIKTE AANSPRAKELIJKHEID OF ANDERE THEORIE OF ZELFS ALS SYNOLOGY WERD GEÏNFORMEERD OVER DE MOGELIJKHEID VAN DERGELIJKE SCHADE.

4.3 Aansprakelijkheidsbeperking. DE AANSPRAKELIJKHEID VAN SYNOLOGY EN HAAR LEVERANCIERS ALS RESULTAAT VAN OF IN RELATIE TOT HET GEBRUIK VAN DE SOFTWARE OF ANDERZIJD ONDER OF IN VERBAND MET DEZE EULA OF DE SOFTWARE IS BEPERKT TOT HET BEDRAG DAT U VOOR HET PRODUCT HEBT BETAALD, ONGEACHT DE SCHADE DIE U KUNT OPLOPEN EN ONGEACHT OF DIT GEBASEERD IS OP CONTRACT, ONRECHTMATIGE DAAD (INCLUSIEF NALATIGHEID), STRIKTE AANSPRAKELIJKHEID OF EEN ANDERE THEORIE. De voornoemde afwijzing van bepaalde schades en aansprakelijkheidsbeperking is voor zover wettelijk maximaal toegestaan van toepassing. De wetgeving in bepaalde staten/rechtsgebieden verbiedt de uitsluiting of beperking van bepaalde schade. De bovenstaande uitsluitingen en beperkingen zijn mogelijk niet van toepassing op de Klant, voor zover deze wetten op het Product van toepassing zijn.

Lid 5. Overige bepalingen

5.1 Eigendomsrechten. Het Product en begeleidende Software en documentatie die bij het Product zijn geleverd, omvatten bedrijfseigen en intellectuele eigendomsrechten van Synology en diens externe leveranciers en licentiehouders. Synology houdt en behoudt alle rechten, titels en belangen in de intellectuele eigendomsrechten op het Product; geen enkel recht of eigenaarschap van enige intellectuele eigendomsrechten in of op het Product, de begeleidende Software of documentatie en eventuele andere goederen die onder deze Garantie worden geleverd, worden op grond van deze Garantie aan de Klant overgedragen. De Klant zal (a) de algemene voorwaarden naleven van de licentieovereenkomst van Synology voor eindgebruikers die toebehoort aan enige Software die door Synology of een door Synology erkende distributeur of verkoper wordt geleverd; en (b) zal geen pogingen ondernemen tot reverse engineering van een Product of component ervan, noch de begeleidende Software of een van de intellectuele eigendomsrechten van Synology op enige andere wijze toe-eigenen, omzeilen of overtreden.

5.2 Toewijzing. De Klant zal geen van zijn rechten op grond van deze Garantie direct, door uitvoering van de wet of anderszins toewijzen zonder voorafgaande toelating van Synology.

5.3 Geen aanvullende voorwaarden. Tenzij uitdrukkelijk door deze Garantie wordt toegestaan, zal geen enkele partij zijn gebonden aan, en verwerpt elke partij specifiek elke bepaling, voorwaarde of andere regeling die in conflict is met de bepalingen in deze Garantie die door de tegenpartij wordt toegepast op enig(e) inkooporder, ontvangstbewijs, acceptatie, bevestiging, briefwisseling of anderszins, tenzij elke partij uitdrukkelijk schriftelijk instemt met deze bepaling. Als deze Garantie in strijd is met enige voorwaarden of bepalingen van een andere overeenkomst die door de partijen met betrekking tot het Product is aangegaan, zal deze Garantie prevaleren tenzij de andere overeenkomst specifiek verwijst naar de gedeeltes van deze Garantie die daardoor worden opgeheven.

5.4 Toepasselijk recht. Tenzij lokale wetgeving dat expliciet verbiedt, wordt deze Garantie beheerst door de wetten van de staat Washington (VS) voor Klanten die inwoner zijn van de Verenigde Staten en door de wetten van de Republiek China (Taiwan) voor Klanten die niet in de Verenigde Staten woonachtig zijn, onverlet eventuele beginselen betreffende wetsconflicten. Het VN-verdrag uit 1980 inzake internationale koopovereenkomsten betreffende roerende zaken of iedere opvolger hiervan is niet van toepassing.

5.5 Geschillenbeslechting. Elk geschil, elke controverse en elke vordering als gevolg van of in relatie tot deze Garantie, het

Product of dienstverlening van Synology met betrekking tot het Product of de relatie tussen Klanten die woonachtig zijn in de Verenigde Staten en Synology wordt exclusief en definitief opgelost door arbitrage onder de huidige commerciële wetten van de American Arbitration Association, tenzij hieronder anders wordt voorzien. De arbitrage zal plaatsvinden door een enkele arbiter en zal uitsluitend worden beperkt tot het geschil tussen de Klant en Synology. De arbitrage of een deel ervan zal niet worden geconsolideerd met andere arbitrage en zal niet worden uitgevoerd op basis van een groepsproces ('class-wide' of 'class-action'). De arbitrage zal plaatsvinden te King County, Washington (VS) door indiening van documenten, hetzij telefonisch, online of persoonlijk, zoals op aanvraag van de partijen door de arbiter wordt bepaald. De winnende partij in enige arbitragezaak of enig juridisch proces in de Verenigde Staten of anderszins zal alle kosten en redelijke honoraria van advocaten ontvangen, met inbegrip van de arbitragekosten die door de winnende partij zijn betaald. Elke beslissing die in een dergelijke arbitragezaak wordt genomen, is definitief en bindend voor de partijen en het oordeel mag daarna worden voorgelegd aan elke bevoegde rechtbank. De Klant begrijpt dat hij, bij de afwezigheid van deze voorziening, het recht heeft een dergelijk geschil of dergelijke controverse of vordering voor te leggen aan een rechtbank, met inbegrip van het recht op een 'class-wide' of 'class-action'-proces, en de Klant neemt uitdrukkelijk en bewust afstand van deze rechten, instemmend elk geschil op te lossen door bindende arbitrage in overeenstemming met de voorzieningen van lid 5.5. Voor Klanten die niet in de Verenigde Staten wonen moet ieder geschil, iedere controverse of claim beschreven in dit lid definitief worden beslecht volgens arbitrage uitgevoerd door drie neutrale bemiddelaars in overeenstemming met de R.O.C-procedures. Arbitragewetgeving en de toepasselijke handhavingsregels. De arbitrage vindt plaats in Taipei, Taiwan, Republiek China en de arbitrageprocedure zal plaatsvinden in het Engels, of, indien beide partijen daarmee akkoord gaan, in het Mandarijn. De arbitragebeslissing is definitief en bindend voor de partijen en kan in ieder bevoegd rechtsgebied worden afdgedwongen. Niets in dit lid kan worden beschouwd als een verbod of beperking van Synology om schadeloosstelling te zoeken via een gerechtelijk bevel of dergelijke andere rechten, alsook om oplossingen te zoeken die zij recht of billijk acht met betrekking tot eventuele daadwerkelijke of dreigende schendingen van enige bepaling in deze Garantie met betrekking tot de intellectuele eigendomsrechten van Synology.

5.6 Advocaatskosten. In iedere arbitragezaak, bemiddeling of andere wettelijke actie of gerechtelijke actie om rechten of oplossingen af te dwingen onder deze Garantie heeft de winnende partij naast elke andere schadeloosstelling het recht om de kosten en redelijke gerechtskosten te verhalen.

5.7 Uitvoerrestricties. U erkent dat op het Product mogelijk uitvoerrestricties van de VS van toepassing zijn. U erkent dat u zich zult houden aan alle toepasselijke wetten en verordeningen die op het Product van toepassing zijn, met inbegrip van, maar zonder beperking van, de wetgeving van de Amerikaanse Export Administration.

5.8 Scheidbaarheid. Indien enige bepaling in deze Garantie door een bevoegde rechtbank als ongeldig, onwettelijk of onuitvoerbaar wordt beschouwd, zal de rest van deze Garantie volledig van kracht blijven.

5.9 Volledige overeenkomst. Deze Garantie omvat de volledige overeenkomst en overtreft alle andere vorige overeenkomsten tussen Synology en de Klant met betrekking tot de onderhavige materie. Geen enkele wijziging, aanpassing of afwijzing van een van de bepalingen in deze Garantie is geldig, tenzij deze schriftelijk is uiteengezet en de partij daar door ondertekening ervan aan is gehouden.

FCC Declaration of Conformity

This device complies with Part 15 of the FCC Rules. Operation is subject to the following two conditions: (1) this device may not cause harmful interference, and (2) this device must accept any interference received, including interference that may cause undesired operation.

この装置は、クラス A 機器です。この装置を住宅環境で使用すると電波妨害を引き起こすことがあります。この場合には使用者が適切な対策を講ずるよう要求されることがあります。

VCCI - A