



Utvidelsesenheter RX1222sas

Installasjonsveiledning for maskinvare

Innholdsfortegnelse

Kapittel 1: Før du starter

Innholdet i pakken.....	3
Synology RX1222sas – overblikk.....	4
LED-indikator tabell.....	6
Spesifikasjoner for maskinvare.....	7
Reservedeler.....	8
Valgfritt tilbehør.....	8
Sikkerhetsinstruksjoner.....	9

Kapittel 2: Maskinvareoppsett

Verktøy og deler for komponentinstallasjon.....	10
Installer lagringsdisker.....	10
Installere og fjerne skinner.....	12
Koble til Synology NAS.....	16

Kapittel 3: Systemvedlikehold

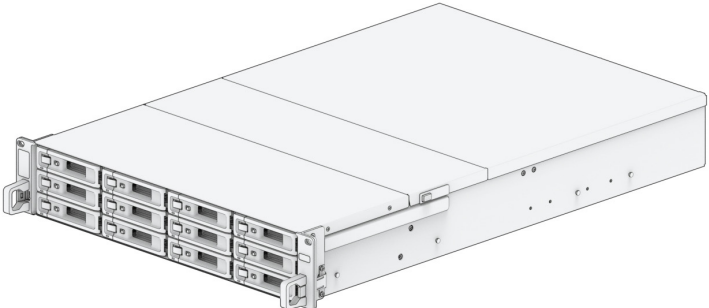



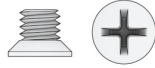
Erstatte systemvifte.....	18
Erstatte strømforsyningsenhet.....	19

Før du starter

Takk for at du har kjøpt dette Synology-produktet! Før du setter opp den nye utvidelsesenheten din, må du sjekke innholdet i pakken for å kontrollere at du har mottatt alle delene nedenfor. I tillegg må du sørge for å lese sikkerhetsanvisningene nøye for å unngå skader på deg selv og utvidelsesenheten.

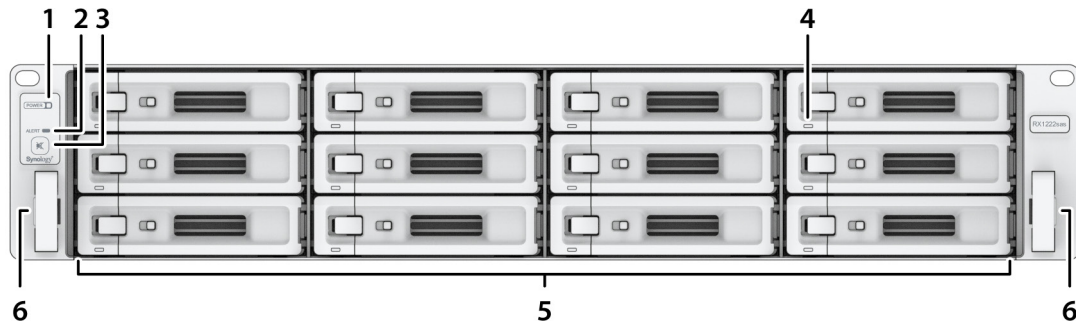
Merk: Alle bilder nedenfor er kun til referanse og kan avvike fra det faktiske produktet.

Innholdet i pakken

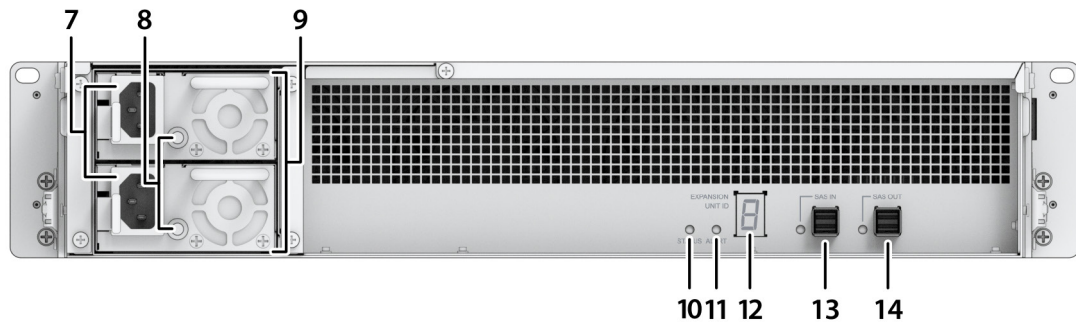
Hovedenhet x 1	Strømkabel x 2
	
	Utvidelseskabel x 2
	
	Skruer for 2,5" harddisker x 52
	
Skruer for 3,5" harddisker x 52	
	

Synology RX1222sas – overblikk

Fremside



Bakside



Nr.	Artikkelnavn	Plassering	Beskrivelse
1	POWER-indikator	Fremside	Viser strømstatus. ¹
2	ALERT-indikator		Viser advarsler vedrørende vifte eller temperatur. For mer informasjon kan du se «LED-indikator tabell».
3	Lydsignal av-knapp		Trykk for å deaktivere lydsignalet som avgis når det oppstår en feil.
4	Diskstatusindikator		Viser diskstatusen. For mer informasjon kan du se «LED-indikator tabell».
5	Diskskuff		Installer disk (harddisker eller SSD-er) her.
6	Utløser for skinnersett		Trykk og hold inne for å løse ut RX1222sas fra skinnerettlåsen. ²

¹ RX1222sas slås på automatisk når strømkabelen kobles til en strømkilde. For mer informasjon kan du se «Koble til Synology NAS».

² Hvis du vil ha mer informasjon om installasjon av skinnerettet, kan du se installasjonsveiledningen som følger med skinnerettet.

Nr.	Artikkelnavn	Plassering	Beskrivelse
7	Strømport	Bakside	Koble til strømledninger her.
8	Indikator for strømforsyningsenhet		Viser statusen til strømforsyningsenheten (PSU). For mer informasjon kan du se «LED-indikatortabell».
9	Vifte for strømforsyningsenhet		Fjerner overskuddsvarme og kjøler ned strømforsyningsenheten.
10	STATUS-indikator		Viser statusen til systemet. For mer informasjon kan du se «LED-indikatortabell».
11	ALERT-indikator		Viser advarsler vedrørende vifte eller temperatur. For mer informasjon kan du se «LED-indikatortabell».
12	ID-indikator for utvidelsesenhet		Indikerer ID-nummeret til utvidelsesenheten.
13	SAS IN-port og -indikator		Kobles til SAS OUT-porten på en Synology NAS eller en annen utvidelsesenhet. For mer informasjon kan du se «Koble til Synology NAS».
14	SAS OUT-port og -indikator		Kobles til SAS IN-porten på en annen utvidelsesenhet. For mer informasjon kan du se «Koble til Synology NAS».

LED-indikatortabell

LED-indikator	Farge	Status	Beskrivelse
POWER	Blå	Statisk	Slått på
	Av		Slått av
Diskstatusindikator (på skuff)	Grønn	Statisk	Disk klar og inaktiv
		Blinkende	Åpner disk
	Rød	Statisk	Diskfeil / Port deaktivert ¹
	Av		Ingen intern disk
ALERT	Oransje	Blinkende	Systemfeil ²
	Av		Systemet er normalt
Indikator for strømforsyningsenhet	Grønn	Statisk	Strømforsyningsenhet normal
	Av		Strømforsyningsenhet av
Status bak	Grønn	Blinkende	Slått på
	Av		Slått av
Varsel bak	Oransje	Blinkende	Systemfeil ²
	Av		Systemet er normalt
SAS IN/OUT	Grønn	Statisk	Synology NAS tilkoblet
	Av		Synology NAS frakoblet

Merk:

- 1 Prøv å starte Synology NAS-enheten på nytt eller sett inn diskene på nytt, og kjør deretter HDD/SSD-fabrikantens diagnoseverktøy for å kontrollere tilstanden til diskene. Hvis du kan logge på DSM, kjører du den innebygde S.M.A.R.T.-testen for å skanne diskene. Hvis problemet fortsatt ikke er løst, kontakter du Synologys tekniske støtte for hjelp.
- 2 Hvis **ALERT LED** blinker oransje kontinuerlig, indikerer dette at det har oppstått en systemfeil som viftefeil, overopphetet system eller degradert volum. Logg inn på DSM for mer informasjon.

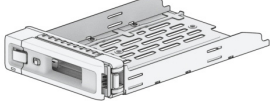
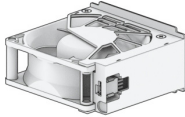

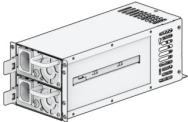



Spesifikasjoner for maskinvare

Element	RX1222sas
Kompatibel disktype	3,5"/2,5" SATA/SAS x 12
Utvidelsesport	<ul style="list-style-type: none">• SAS IN x 1• SAS OUT x 1
Størrelse (H x B x D) (mm)	<ul style="list-style-type: none">• 88 x 430,5 x 692• 88 x 482 x 724 (med serverører)
Vekt (kg)	13,5
Sertifisering	<ul style="list-style-type: none">• FCC-klasse A • CE-klasse A • UKCA • BSMI-klasse A• EAC • VCCI • RCM • KC • Overholder RoHS
Miljøkrav	<ul style="list-style-type: none">• Linjespenning: 100 V til 240 V AC• Frekvens: 50/60 Hz• Driftstemperatur: 32 til 95 °F (0 til 35 °C)• Oppbevaringstemperatur: -5 til 140 °F (-20 til 60 °C)• Relativ fuktighet: 5 % til 95 % RF

Merk: Modellspesifikasjonene kan endres uten forhåndsvarsel. Se www.synology.com for oppdatert informasjon.

Reservedeler



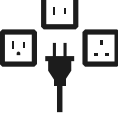
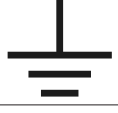

Gå til www.synology.com/products/spare_parts hvis du trenger å bytte ut systemvifter, diskskuffer eller strømforsyninger

Modellnavn	Bilde	Beskrivelse
Diskskuff (type R7)		3,5"/2,5" diskskuff
VIFTE 80*80*32_6		Systemvifte 80 * 80 * 32 mm
PSU 500W-RP Module_2		Overflødig strømforsyningsmodul 500W
PSU 500W-RP Set_2		Redundant strømforsyningssett 500 W
RKS-02		Løsninger med glideskinner
Kabel MiniSASHD_EXT_1		Ekstern MiniSAS HD-kabel 100 cm
Kabel MiniSASHD_EXT_2		Ekstern MiniSAS HD-kabel 200 cm

Valgfritt tilbehør

Med Synology-tilbehør kan du tilpasse utvidelsesenheten din til ulike bedriftsmiljøer uten å bekymre deg for kompatibilitet og stabilitet. Gå til www.synology.com/compatibility for mer informasjon.

Sikkerhetsinstruksjoner

	Hold produktet borte fra direkte solskinn og fra kjemikalier. Sørg for at miljøet er stabilt uten plutselige endringer i temperatur og luftfuktighet.
	Plasser alltid enheten med riktig side opp.
	Hold enheten unna væsker.
	Trekk ut strømkabelen før du rengjør produktet. Ikke bruk kjemiske eller aerosolbaserte rengjøringsmidler. Tørk av med fuktig papirtørk.
	Unngå å plassere enheten på vogner og andre ustabile underlag som kan føre til at den velter.
	Strømkabelen må kobles til riktig nettspenning. Kontroller at AC-spenningen er korrekt og stabil.
	Advarsel, fare for elektrisk støt. For å fjerne all elektrisk strøm fra enheten må du sørge for at alle strømkabler kobles fra strømkilden.
	Fare for eksplosjon dersom batteriet skiftes ut med feil type. Kasser brukte batterier etter miljøforskriftene.
	Strømkabelen må kobles til en jordet stikkontakt.
	Hold alle kroppsdeler unna viften når den kjører.
	Dette produktet må monteres av kvalifisert personell på et sted med begrenset tilgang (for eksempel apparatrom eller sikringskap).

Maskinvareoppsett

Verktøy og deler for komponentinstallasjon

Klargjør følgende verktøy og deler før du setter opp utvidelsesenheten:

- En skrutrekker
- Minst én 3,5"/2,5" SAS/SATA-disk (gå til www.synology.com/compatibility for informasjon om kompatible diskmodeller)

Advarsel: Hvis du installerer en disk som inneholder data, vil systemet formatere disken og slette alle eksisterende data. Sikkerhetskopier eventuell viktig data før installasjon.

- Skinnemonteringssett (se delen **Valgfritt tilbehør** for informasjon om egnet skinnersett for kabinettinstallasjon)

Advarsel: Vi foreslår å montere utvidelsesenheten i et kabinett før du installerer disker, siden den økte vekten vil gjøre installeringen vanskeligere.

Installer lagringsdisker

Følg trinnene nedenfor for å installere disker:

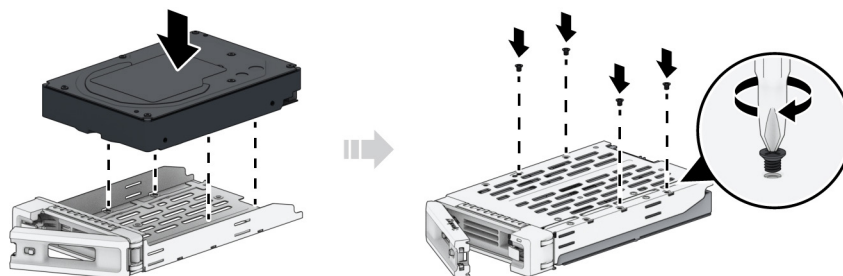
1 Åpne det fremre toppdekslet.

- 1 Finn den lille knappen til venstre på diskskuffhåndtaket. Trykk inn knappen for å løse ut diskskuffhåndtaket.
- 2 Trekk diskskuffhåndtaket ut som vist nedenfor.

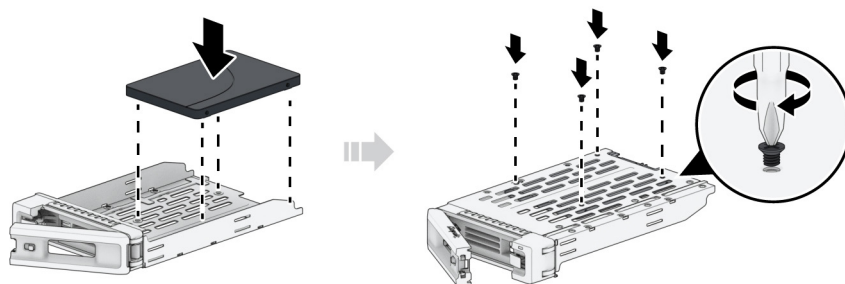


2 Plasser disker i diskskuffene.

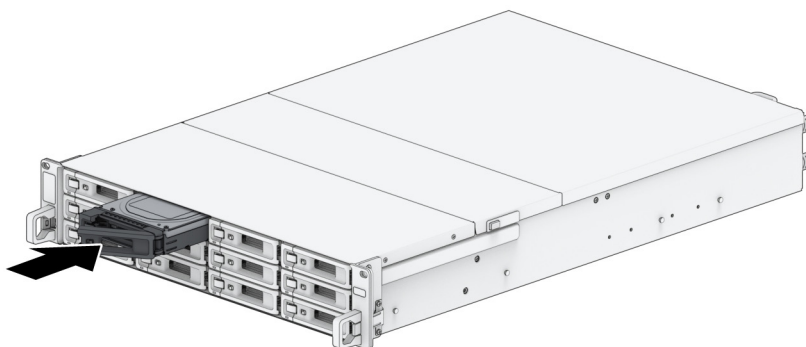
- 1 For 3,5-tommersdisker: Plasser disken i diskskuffen. Deretter strammer du til skruene for å holde disken på plass.



- 2 For 2,5-tommers disk:** Plasser disken i diskskuffen. Vend skuffen opp ned og stram til skruene for å feste disken.

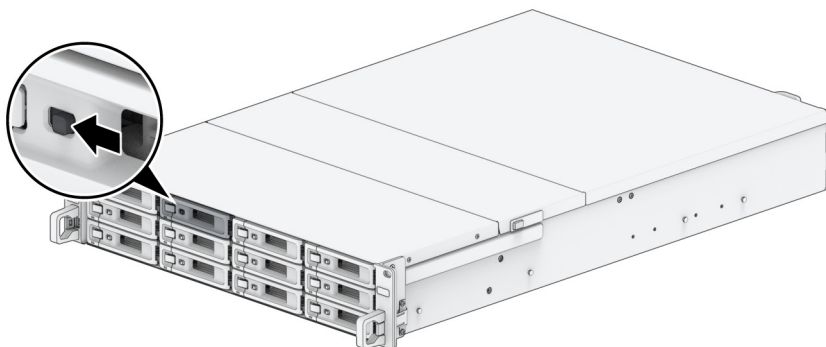


- 3** Sett den lastede diskskuffen inn i den tomme diskluken.



Merk: Påse at diskskuffen er satt helt inn. Hvis ikke vil disken kanskje ikke fungere som den skal.

- 4** Dytt håndtaket innover for å feste diskskuffen.
5 Trykk bryteren på diskskuffhåndtaket helt ned for å låse diskskuffen.



- 6** Gjenta trinnene ovenfor for å installere alle andre diskere du har gjort klare.
7 Disker blir nummerert som vist nedenfor.



Installere og fjerne skinnersett

Her bruker vi RKS-02 som eksempel for å vise hvordan du installerer eller fjerner skinnersettene. Hvis du vil ha mer informasjon om installasjon av skinnersettet, kan du se installasjonsveiledningen som følger med skinnersettet.



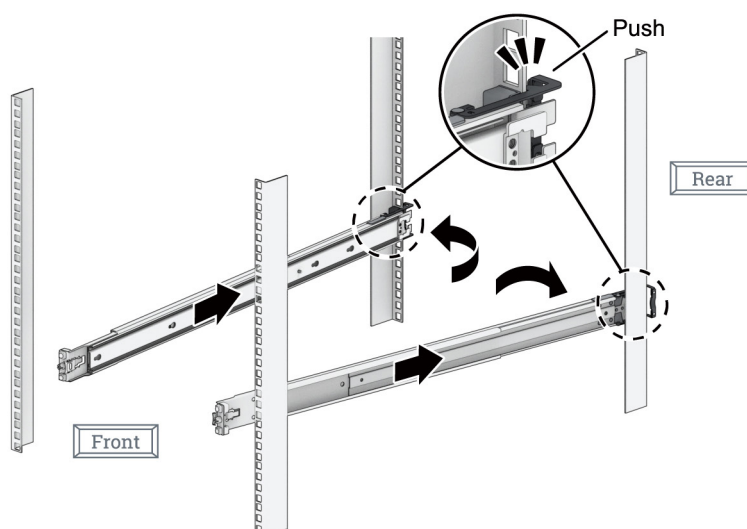
Slik installerer du skinnersettet

1 Løsne og fjern skruene fra stativet.

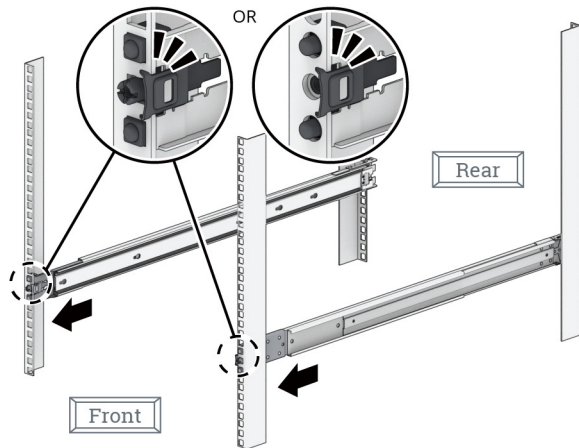


2 Slik installerer du skinnersettet på stativet:

① Fest bakenden av skinnersettmonteringen til stativet.

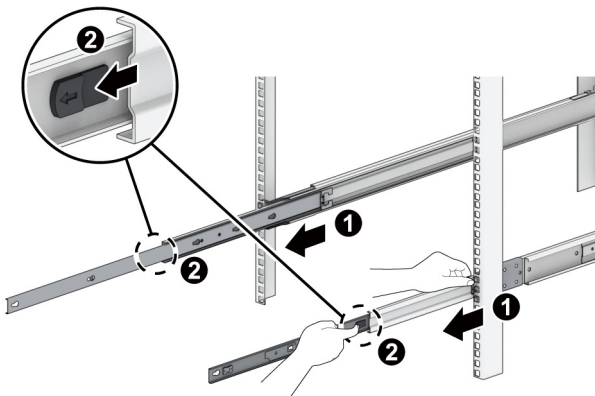


- 2 Skyv den fremre sperren utover og sett brakettene inn i stativhullene.



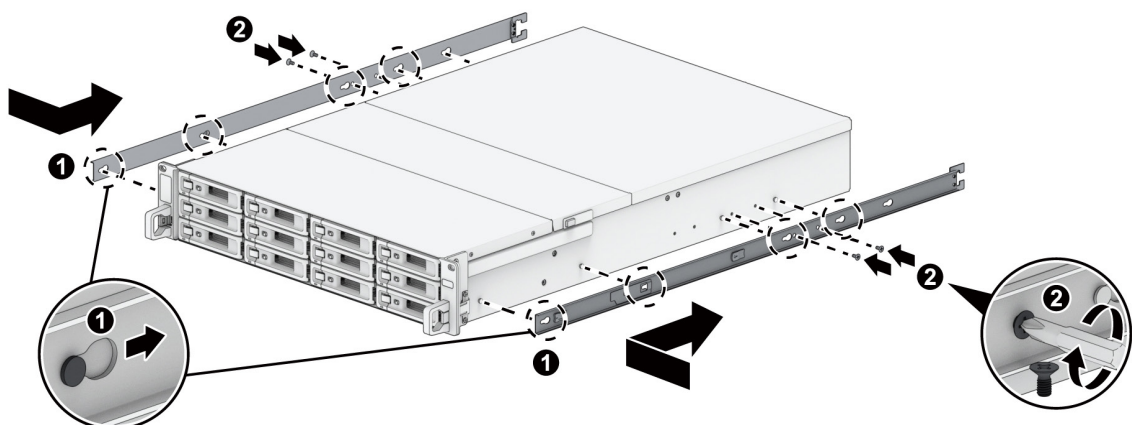
- 3 Trekke ut den innvendige skinnen:

- 1 Trekk ut den innvendige skinnen til du hører et klikk.
- 2 Trekk i og hold den bakre låsen på den innvendige skinnen som vist på bildet, og fortsett å dra den innvendige skinnen bort fra monteringen.

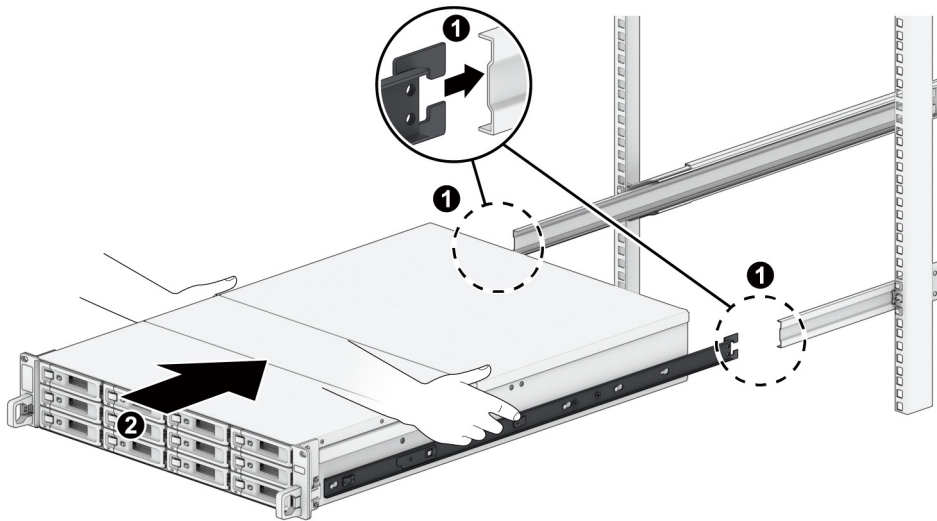


- 4 Fest skinesettet til utvidelsesenheten:

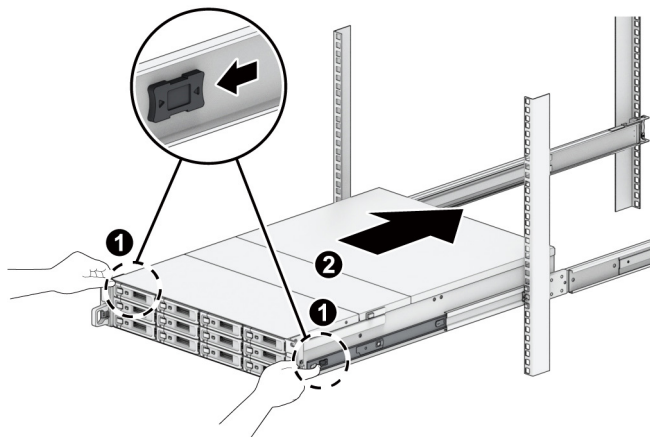
- 1 Rett inn festehullene på den innvendige skinnen med siden av chassiset og skyv bakover for å feste den innvendige skinnen.
- 2 Fest skineskruene som vist på bildet.



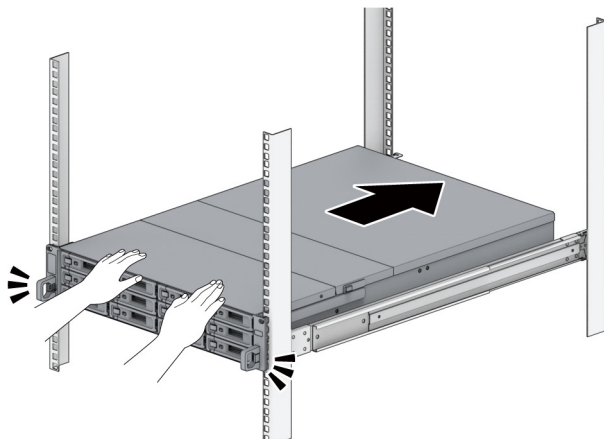
- 5 Få hjelp av en annen person til nøyaktig å rette den innvendige skinnen inn mot den utvendige skinnemonteringen, og skyv chassiset mot stativet.



- 6 Trekk i den fremre låsen på den innvendige skinnen som vist på bildet, for å låse opp den innvendige skinnen, og fortsett med å skyve chassiset mot stativet.

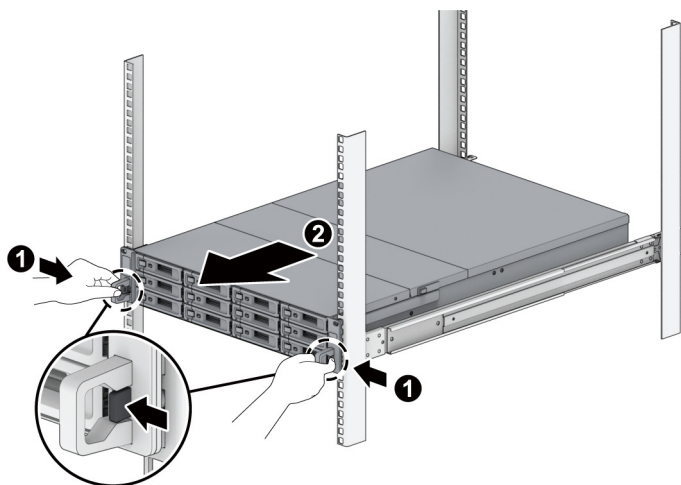


- 7 Skyv chassiset inn i enden av stativet. Bruk burmutrene og skruene som fulgte med skinnsettpakken, til å feste chassiset til stativet om nødvendig.



Slik fjerner du skinnesettet

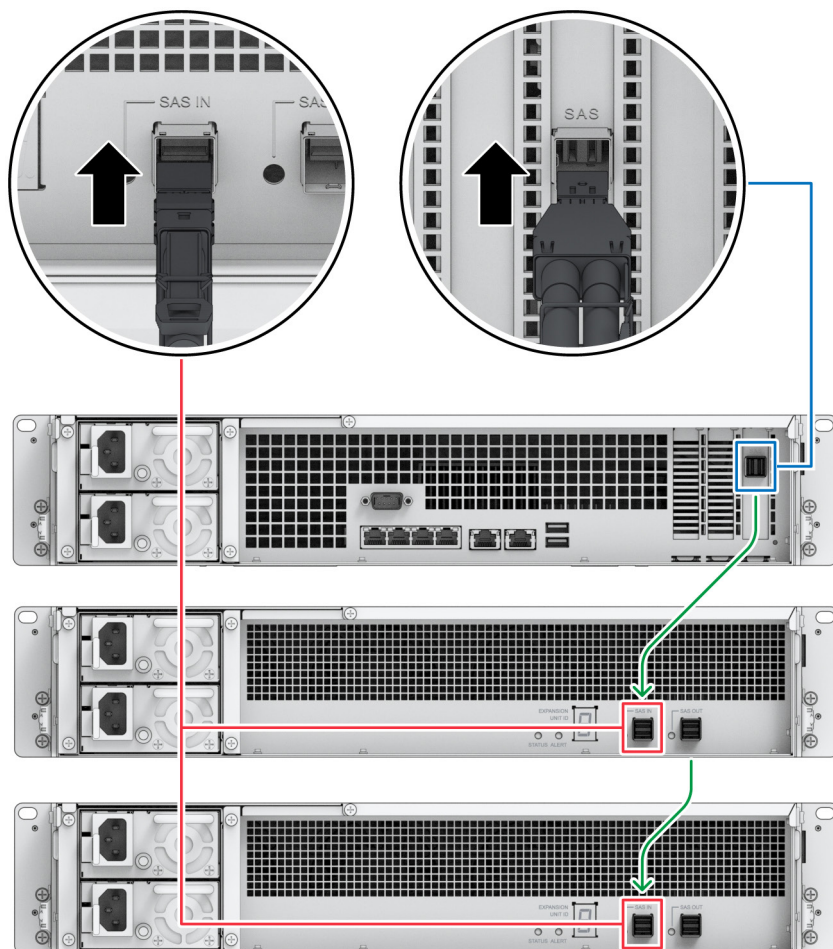
- 1 Hvis du vil fjerne chassiset fra stativet, trykker du inn skinnesettets utløser på øreholderne og trekker chassiset ut av stativet.



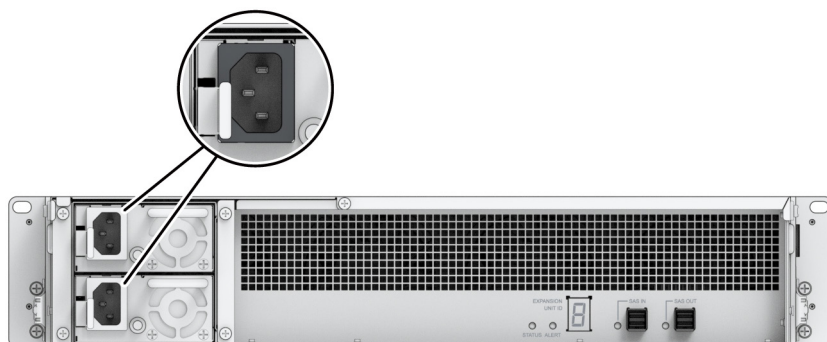
- 2 Få hjelp av en annen person til forsiktig å fjerne chassiset fra stativet. Deretter skyver du den innvendige skinnen festet til chassiset mot chassisets frontpanel for å løsne den.

Koble til Synology NAS

- 1 Koble til den ene enden av utvidelseskabelen i SAS OUT-porten på Synology NAS og den andre til SAS IN-porten på RX1222sas. Kontroller at de blå utløsningsbåndene på kabelen er vendt mot høyre når du kobler den til Synology NAS, og vendt opp når du kobler den til RX1222sas. Hvis ikke, vil ikke Synology NAS og utvidelsesenheten være ordentlig tilkoblet.



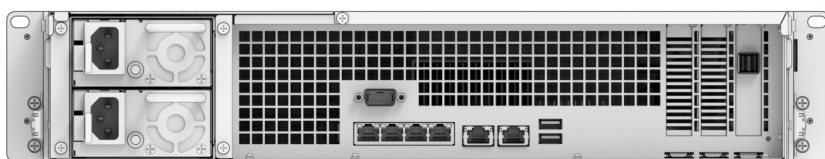
- 2 Koble den ene enden av strømkablene til strømporten på RX1222sas og den andre til strømuttakene. RX1222sas slås på automatisk når strømkablene er tilkoblet på riktig måte.



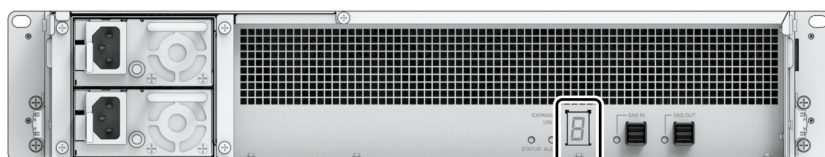
Merk:

- RX1222sas har et redundant strømforsyningssystem, som lar deg koble til to strømforsyninger. Systemet fungerer med kun én strømforsyning, men vi anbefaler bruk av to strømforsyninger for å unngå uventet strømsvikt.
- Når du kobler fra strømforsyningen, må du påse at alle indikatorer er av før du kobler til strømforsyningen igjen. Ellers kan det hende at systemet ikke starter.
- Ikke fjern utvidelseskabelen mens vertsenheten fortsatt er på. Dette kan føre til tap av data.

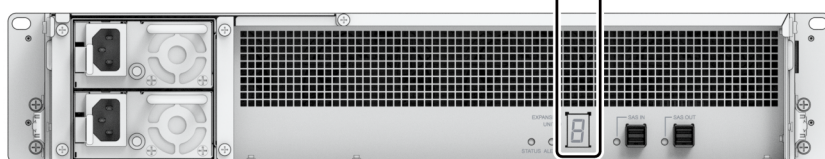
- 3 Trykk på av/på-knappen på frontpanelet for å slå på Synology NAS. På bakpanelet finner du utvidelsesenhets-ID-en til RX1222sas-enheten som er koblet til Synology NAS-serveren.



SA3400



RX1222sas-1



RX1222sas-2

Merk:

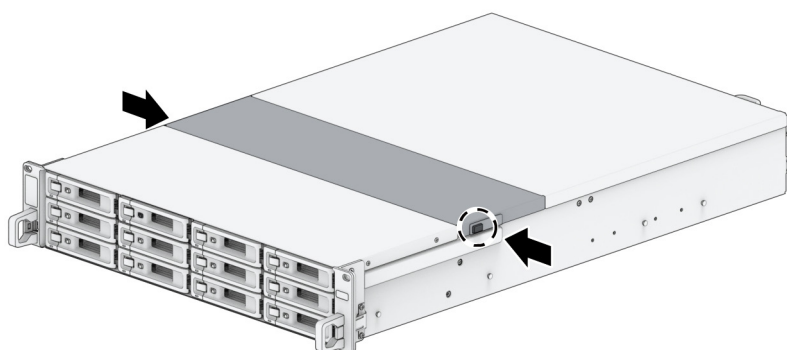
- Når Synology NAS og utvidelsesenheterne er slått på, kan du fortsatt legge til en eller flere utvidelsesenheter ved behov. For å gjøre dette, gjentar du trinnene ovenfor for å koble til utvidelseskablene og strømledningen på de ekstra utvidelsesenheterne. Utvidelsesenheterne slår seg på automatisk når de er riktig tilkoblet, og viser utvidelsesenheterens ID-er i løpet av noen sekunder (hvis DSM er riktig installert på Synology NAS).
- Faktisk antall utvidelsesenheter som kan kobles til, er avhengig av ytelsesbegrensningene og spesifikasjonene for Synology NAS.

Systemvedlikehold

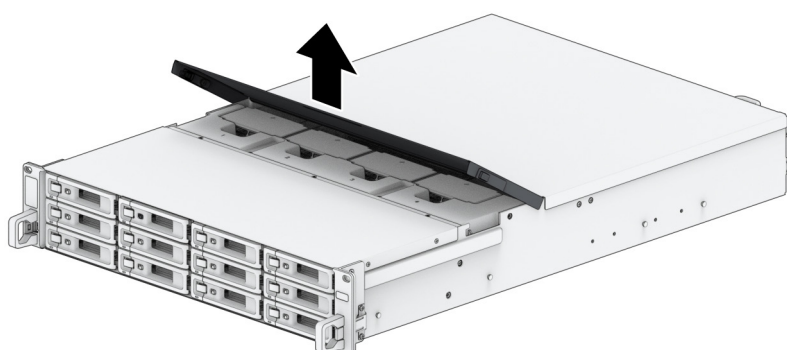
Erstatte systemvifte

Hvis en systemvifte svikter, ser du instruksjonene nedenfor for å åpne RX1222sas og erstatte den sviktende viften.

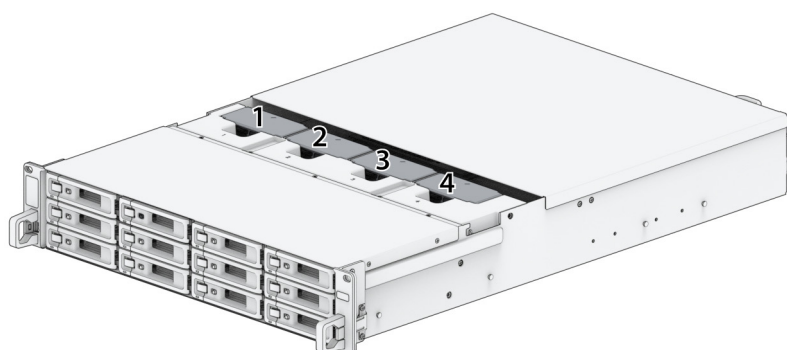
1 Trykk på de små knappene på sidene av RX1222sas.



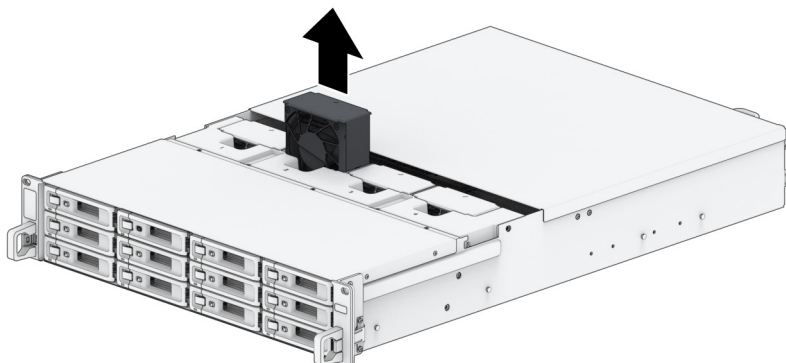
2 Løft av og fjern viftedekselet.



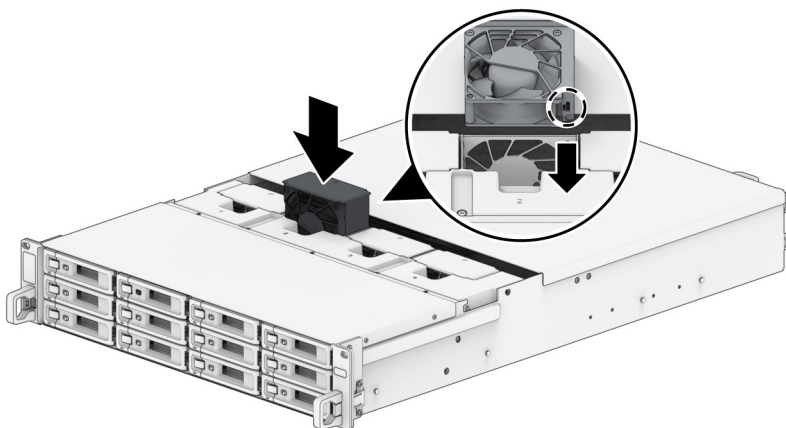
3 Vifter er nummerert som vist nedenfor:



4 Lokaliser den sviktende viften. Løft viften for å fjerne den.



5 Gjør klar en ny vifte og skyv den inn i RX1222sas. Kontroller at viften er riktig rettet inn.



Erstatte strømforsyningsenhet

Hvis en strømforsyning eller viften svikter, ser du trinnene nedenfor for å erstatte den sviktende strømforsyningen.

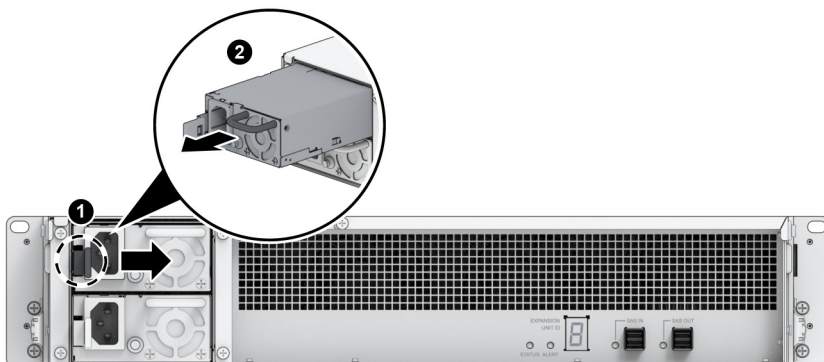
1 Koble fra strømledningen på strømforsyningsenheten som skal erstattes.

Merk: Ved å trykke på knappen **Lydsignal av** kan du slå av det lange lydsignalet når det slår seg på.

2 Ta ut den feilfungerende strømforsyningen:

① På bakpanelet trykker du inn tappen på strømforsyningen som vist.

② Dra strømforsyningen ut av RX1222sas.



3 Gjør klar en ny strømforsyningsenhet. Sett den inn i det tomme sporet til du hører et klikk.

"### SYNOLOGY, INC.
LISENSAVTALE FOR SLUTTBRUKERE

VIKTIG – LES NØYE: DENNE LISENSAVTALEN FOR SLUTTBRUKERE («EULA») ER EN JURIDISK BINDENDE AVTALE MELLOM DEG (ENTEN EN ENKELTPERSON ELLER EN JURIDISK ENHET) OG SYNOLOGY, INC. («SYNOLOGY») ANGÅENDE SYNOLOGY-PROGRAMVAREN SOM ER INSTALLERT PÅ SYNOLOGY-PRODUKTET SOM DU HAR KJØPT («PRODUKTET»), ELLER LASTET NED PÅ LOVLIG VIS FRA WWW.SYNOLOGY.COM ELLER VIA ANDRE KANALER SOM SYNOLOGY HAR GJORT TILGJENGELIG («PROGRAMVAREN»).

DU GODTAR Å VÆRE BUNDET AV BETINGELSENE I DENNE EULA VED Å BRUKE PRODUKTENE SOM INNEHOLDER PROGRAMVAREN, INSTALLERE PROGRAMVAREN PÅ PRODUKTENE ELLER EN ENHET SOM ER TILKOBLET PRODUKTENE. HVIS DU IKKE GODTAR VILKÅRENE I DENNE EULA, MÅ DU AVSTÅ FRA Å BRUKE PRODUKTET MED PROGRAMVAREN ELLER LASTE NED PROGRAMVAREN FRA WWW.SYNOLOGY.COM ELLER VIA EN ANNEN KANAL SOM SYNOLOGY HAR GJORT TILGJENGELIG. DU KAN I STEDET RETURNERE PRODUKTET TIL FORHANDLEREN DU KJØPTE DET FRA, OG BLI REFUNDERT I SAMSVAR MED FORHANDLERENS GJELDENE RETNINGSLINJER FOR RETUR.

Del 1. Begrenset programvarelisens. I henhold til betingelsene i denne EULA gir Synology deg en begrenset, ikke-eksklusiv, ikke-overførbart, personlig lisens for installasjon, kjøring og bruk av én kopi av Programvaren lastet inn på Produktet eller på enheten din som er koblet til Produktet, og kun i forbindelse med din autoriserte bruk av Produktet.

Del 2. Dokumentasjon. Du kan lage og bruke et rimelig antall kopier av enhver dokumentasjon som følger med Programvaren, forutsatt at slike kopier kun vil bli brukt for interne forretningsformål og ikke skal gjenpubliseres eller redistribueres (enten i papirkopi eller elektronisk form) til noen tredjepart.

Del 3. Sikkerhetskopiering. Du kan lage et rimelig antall kopier av Programvaren, men kun for sikkerhetskopierings- og arkiveringsformål.

Del 4. Oppdateringer. Enhver programvare som Synology leverer til deg, eller som Synology gjør tilgjengelig på nettstedet sitt på www.synology.com («Nettstedet») eller via en annen kanal som tilbys av Synology og som oppdaterer eller supplerer den originale programvaren, er underlagt denne EULA, med mindre det følger med separate lisensvilkår for de aktuelle oppdateringene eller supplementene, for da skal disse adskilte vilkårene være overordnet.

Del 5. Lisensbegrensninger. Lisensen som settes frem i del 1, 2 og 3 gjelder kun til den grad at du har bestilt og betalt for Produktet og fastsetter helheten av rettighetene dine med hensyn til Programvaren. Synology forbeholder seg alle rettigheter ikke spesifikt gitt i EULA. Uten å begrense det forutgående skal du ikke gi tredjeparter godkjenning eller tillatelse til å: (a) bruke Programvaren i noen annen hensikt enn i forbindelse med Produktet, (b) lisensiere, distribuere, lease, leie, låne, overføre, tildele eller på annen måte avhende programvaren, (c) omvendt konstruere, dekompile, demontere eller prøve å avdekke kildekoden til, eller forretningshemmeligheter forbundet med, Programvaren, unntatt og kun i den grad det er uttrykkelig tillatt i gjeldende lov til tross for denne begrensningen, (d) tilpasse, modifisere, endre, oversette eller lage noen avledede arbeider av Programvaren, (e) fjerne, endre eller dekke til merknaden om opphavsrett eller andre rettighetsmerknader på Programvaren eller Produktet, eller (f) omgå eller prøve å omgå metoder anvendt av Synology for å kontrollere tilgang til komponentene, egenskapene eller funksjonene til Produktet eller Programvaren. Underlagt begrensningene som er spesifisert i denne del 5, er det ikke forbudt å tilby tjenester som blir vertet av Synology NAS-server til en tredjepart for kommersielle formål.

Del 6. Åpen kilde. Programvaren kan inneholde komponenter lisensiert til Synology under GNU General Public License («GPL-komponenter»), tilgjengelig på <http://www.gnu.org/licenses/gpl.html>. Betingelsene i GPL gjelder kun med hensyn til GPL-komponentene i den grad at denne EULA er i konflikt med betingelsene i GPL med hensyn til din bruk av GPL-komponentene, og i så tilfelle sier du deg enig i å være bundet av GPL med hensyn til din bruk av slike komponenter.

Del 7. Kontroll. Synology har rett til å kontrollere ditt samsvar med betingelsene i denne EULA. Du aksepterer å gi Synology rett til tilgang til dine lokaler, utstyr, bøker, fortegnelser og dokumenter og på andre måter i rimelig grad å samarbeide med Synology for å gjennomføre en slik kontroll utført av Synology eller deres representanter med autorisasjon fra Synology.

Del 8. Eierskap. Programvaren er en verdifull eiendel for Synology og deres lisensgivere, beskyttet av opphavsrett og andre lover og reguleringer for immaterielle rettigheter. Synology eller deres lisensgivere eier alle rettigheter, titler og interesser i og til programvaren, inkludert, men ikke begrenset til, opphavsrett og andre immaterielle rettigheter.

Del 9. Begrenset garanti. Synology tilbyr en begrenset garanti om at Programvaren i hovedtrekk vil være i overensstemmelse med Synologys publiserte spesifikasjoner for Programvaren dersom de eksisterer, eller som på annen måte fremstilt på Nettstedet, i perioden som kreves i henhold til lokal lovgivning. Synology vil i kommersielt rimelig grad og i henhold til Synologys suverene beslutningsrett enten korrigere enhver slik manglende konformitet i Programvaren eller erstatte enhver Programvare som ikke er i overensstemmelse med den foregående garantien, forutsatt at du melder fra skriftlig til Synology om slik manglende overensstemmelse innen garantiperiodens utløp. Ovennevnte garanti gjelder ikke uoverensstemmelser forårsaket av: (w) bruk, reproduksjon, distribusjon eller publisering som ikke er i overensstemmelse med denne EULA, (x) enhver egentilpasning, modifisering eller annen endring av Programvaren av noen andre enn Synology, (y) kombinerings av Programvaren med produkter, tjenester eller andre elementer levert av noen andre enn Synology eller (z) din manglende overholdelse av denne EULA.

Del 10. Støtte. I løpet av perioden spesifisert i Del 9, vil Synology gi deg tilgang til støttetjenestene. Etter den aktuelle periodens utløp vil støtte for Programvaren være tilgjengelig fra Synology etter skriftlig forespørsel.

Del 11. Begrensning av garantiansvar. UNNTATT SOM UTTRYKkelig FORKLART OVENFOR LEVERES PROGRAMVAREN «SOM DEN ER» OG MED ALLE FEIL. SYNOLOGY OG DERES LEVERANDØRER FRASIER SEG HERVED ALT ANNET GARANTIANSVAR, UTTRYKT, UNDERFORSTÅTT OG LOVFESTET, ENTEN MED RETTSLIG GRUNNLAG ELLER IKKE, INKLUDERT, MEN IKKE BEGRENSET TIL, UNDERFORSTÅTTE GARANTIER FOR OMSETTELIGHET, EGNETHET FOR ET BESTEMT FORMÅL ELLER BRUK, RETT OG UKRENKELIGHET, MED HENSYN TIL PROGRAMVAREN. UTEN Å LEGGE BEGRENNINGER PÅ DET FOREGÅENDE GARANTERER SYNOLOGY IKKE AT PROGRAMVAREN VIL VÆRE UTEN FEIL, VIRUSER ELLER ANDRE DEFEKTER.

Del 12. Ansvarsfraskrivelse ved visse skader. UNDER INGEN OMSTENDIGHETER SKAL SYNOLOGY ELLER DERES LISENSGIVERE HOLDES ANSVARLIG FOR TILFELDIGE, INDIREKTE, SPESIELLE, STRAFFBARE SKADER, FØLGESKADER ELLER LIGNENDE SKADER ELLER ANSVAR OVERHODET (INKLUDERT, MEN IKKE BEGRENSET TIL TAP AV DATA, INFORMASJON, FORTJENESTE, PROFITT ELLER FORRETNINGER) SOM FØLGE AV ELLER I FORBINDELSE MED BRUKEN AV, ELLER MANGLENDE MULIGHET TIL Å BRUKE, PROGRAMVAREN ELLER PÅ ANNEN MÅTE UNDER ELLER I FORBINDELSE MED DENNE EULA, ENTEN BASERT PÅ KONTRAKT, SKADEVOLDENE FORHOLD (INKLUDERT UAKTSOMHET), STRENGT ANSVAR ELLER ANNEN TEORI, SELV OM SYNOLOGY ER GJORT KJENT MED MULIGHETENE FOR SLIKE SKADER.

Del 13. Begrensning av ansvar. SYNOLOGY OG DETS LEVERANDØRERS ANSVAR SOM FØLGE AV ELLER I FORBINDELSE MED BRUKEN AV, ELLER MANGLENDE MULIGHET TIL Å BRUKE, PROGRAMVAREN ELLER PÅ ANNEN MÅTE ELLER I FORBINDELSE MED DENNE EULA ELLER PROGRAMVAREN, ER BEGRENSET TIL DET BELØPET SOM DU FAKTISK BETALTE FOR PRODUKTET, UTEN HENSYN TIL OMFANGET AV SKADER SOM PÅFØRES ENTEN BASERT PÅ KONTRAKT, SKADEVOLDENDE FORHOLD (INKLUDERT UAKTSOMHET), STRENGT ANSVAR ELLER ANNEN TEORI. Den forutgående fraskrivelsen av garantiansvar, fraskrivelsen av ansvar for visse skader og begrensning av ansvar skal gjelde i den grad det er tillatt ifølge gjeldende lovgivning. Lovene i enkelte stater/jurisdiksjoner tillater ikke ekskludering av underforståtte garantier eller ekskludering eller begrensning av visse skader. I den grad disse lovene gjelder for denne EULA, kan det være at ekskluderingsene og begrensningene som er fremsatt ovenfor, ikke gjelder for deg.

Del 14. Eksportrestriksjoner. Du aksepterer at Programvaren er underlagt amerikanske eksportrestriksjoner. Du aksepterer å overholde alle gjeldende lover og forskrifter som gjelder for Programvaren, inkludert uten begrensning US Export Administration Regulations (amerikanske eksportforskrifter).

Del 15. Opphør. Synology kan avslutte denne EULA, dersom du ikke overholder betingelsene heri, uten hensyn til andre rettigheter. I et slikt tilfelle må du slutte å bruke Programvaren og ødelegge alle kopier av Programvaren og alle dens bestanddeler.

Del 16. Tildeling. Du kan ikke overføre eller tildele rettighetene dine under denne EULA til noen tredjepart, med unntak av det forhåndsinstallerte i Produktene. Enhver slik overføring eller tildeling bryter med betingelsene fremsatt i det forutgående, og blir slik å regne som ugyldig.

Del 17. Gjeldende lov. Med mindre det er uttrykkelig forbudt i lokale lover, er denne EULA styrt av og utformet i henhold til lovene i landet der Synology Inc. driver sin virksomhet, uten hensyn til rettsprinsipper som bestrider dette.

Del 18. Konfliktløsning. Enhver konflikt, tvist eller krav som tar utgangspunkt i, eller er relatert til, denne EULA, vil bli utelukkende og endelig løst ved mekling utført av tre nøytrale meklere i overholdelse med prosedyrene og reglene i landet hvor Synology Inc. ble organisert. I slike saker skal meklingen begrenses til konflikten mellom deg og Synology. Meklingen, eller deler av den, skal ikke slås sammen med annen mekling og skal ikke utføres som gruppesøksmål. Meklingen skal finne sted i Taipei, og meklingsprosedyrene skal foregå på engelsk, eller, dersom begge parter er enige om det, på mandarinkinesisk. Meklingsløsningen skal være endelig og bindende for partene og kan håndheves i enhver domstol med domsmakt. Du forstår at i fravær av denne bestemmelsen ville du hatt rett til å kreve rettsforhandlinger foran en domstol med en slik konflikt, tvist eller krav, inkludert retten til å føre gruppesøksmål, og du fraskriver deg eksplisitt og bevisst disse rettighetene og aksepterer å løse enhver konflikt gjennom bindende mekling i overensstemmelse med bestemmelsene i denne Del 18. Ingenting i denne delen skal hindre eller begrense Synology i å søke rettslige pålegg eller andre slike rettigheter og oppreisninger, som er tillatt ved lov eller billighetserstatning for noen som helst faktiske eller truende brudd på bestemmelser i denne EULA vedrørende Synologys intellektuelle eiendomsrettigheter.

Del 19. Advokathonorarer. I alle meklinger, forhandlinger eller andre juridiske handlinger eller prosedyrer for å hevde rettigheter eller søke oppreisning under denne EULA vil den seirende part ha rett til å få dekket kostnader og rimelige advokathonorarer, i tillegg til andre oppreisninger som den kan ha rett på.

Del 20. Ugyldighet og atskillelse. Dersom noen bestemmelser i denne EULA kjennes ugyldig, ulovlig eller ikke-håndhevbar av en domstol i en rettmessig jurisdiksjon, vil den resterende part av denne EULA gjelde og være fullt og helt håndhevbar.

Del 21. Hele avtalen. Denne EULA inneholder hele avtalen mellom Synology og deg med hensyn til Programvaren og tema for denne avtalen, og erstatter alle tidligere og samtidige forståelser og avtaler, enten muntlige eller skriftlige. Ingen tillegg, endringer eller avkall på noen av bestemmelsene i denne EULA vil være gyldige, med mindre de er fremholdt i skriftlig form og signert av parten som skal bindes av dem."

SYNOLOGY, INC. BEGRENSET PRODUKTGARANTI

DENNE BEGRENSEDE GARANTIEN («GARANTIEN») GJELDER FOR PRODUKTENE (SOM DEFINERT NEDENFOR) TIL SYNOLOGY, INC. OG DERES TILKNYTTETE SELSKAPER, INKLUDERT SYNOLOGY AMERICA CORP. (SAMLET OMTALT SOM «SYNOLOGY»). VED Å ÅPNE PAKKEN SOM INNEHOLDER OG/ELLER BRUKE PRODUKTET, AKSEPTERER DU OG SIER DEG ENIG I Å VÆRE BUNDET AV BETINGELSENE I DENNE GARANTIEN. VÆR OPPMERKSOM PÅ AT DENNE BEGRENSEDE GARANTIEN IKKE GJELDER FOR PROGRAMVAREN SOM FINNES I PRODUKTENE, SOM ER UNDERLAGT SLUTTBRUKERAVTALEN, OG AT SYNOLOGY FORBEHOLDER SEG RETTEN TIL Å GJØRE JUSTERINGER OG/ELLER ENDRINGER I DENNE PRODUKTGARANTIEN FRA TID TIL ANNEN UTEN VARSEL. DERSOM DU IKKE AKSEPTERER BETINGELSENE I DENNE GARANTIEN, MÅ DU IKKE BRUKE PRODUKTET. I STEDET MÅ DU RETURNERE PRODUKTET TIL FORHANDLEREN HVOR DU KJØPTE DET, FOR EN REFUSJON I HENHOLD TIL FORHANDLERENS GJELDENE RETURPRAKSIS. VÆR OPPMERKSOM PÅ AT STØTTE FOR SYNOLOGY-GARANTI IKKE ER TILGJENGELIG I ALLE LAND, OG AT SYNOLOGY KAN AVSLÅ STØTTE FOR DENNE BEGRENSEDE GARANTIEN HVIS DU BER OM SLIK STØTTE I ET ANNET LAND ENN DER DU OPPRINNELIG KJØPTE PRODUKTET. LANDET DER PRODUKTET OPPRINNELIG BLE KJØPT, BESTEMMES PÅ GRUNNLAV AV SYNOLOGYS INTERNE REGISTRE.

Del 1. Produkter

- (a) «Produkter» viser til nye produkter eller overholte produkter.
- (b) «Nytt produkt» betyr det Synology-merkede maskinvareproduktet og Synology-merkede tilbehør som fulgte med i originalpakken som kunden kjøpte fra en autorisert Synology-distributør eller -forhandler. Du kan se våre «Nye produkter» på [Status for produktstøtte](#).
- (c) «Overhålt produkt» betyr alle Synology-produkter som har blitt overhålt av Synologys tilknyttede selskaper eller en autorisert Synology-distributør eller -forhandler, og det inkluderer ikke de som selges «som de er» eller med «ingen garanti».
- (d) Andre definisjoner: «Kunden» viser til personen eller enheten som opprinnelig kjøpte Produktet fra Synology eller en autorisert Synology-distributør eller -forhandler; «Nettbutikk» viser til en nettbutikk som drives av Synology eller Synologys tilknyttede selskaper; «Programvare» viser til Synologys opphavsrettsbeskyttede programvare som følger med når en Kunde kjøper Produktet, lastes ned av Kunden fra Nettstedet eller forhåndsinstalleres på Produktet av Synology, og inkluderer all fastvare, tilhørende medier, bilder, animasjoner, video, lyd, tekst og tilleggsprogrammer som er innebygd i programvaren eller Produktet, samt alle oppdateringer eller oppgraderinger av denne programvaren.

Del 2. Garantiperiode

- (a) «Garantiperiode»: Garantiperioden starter på kjøpsdatoen som vises på kjøpskvitteringen eller fakturaen som Kunden skal vise frem, og slutter dagen etter siste dag i Garantiperioden for alle nye produkter. Du kan se Garantiperioden for hvert Nye produkt på [Status for produktstøtte](#). For et Overhålt produkt eller reparerte deler er det det som gjenstår av garantiperioden til produktet som de erstatter, eller nitti (90) dager fra datoen da produktet ble erstattet eller reparert, avhengig av hvilken periode som er lengst, unntatt for de som selges «som de er» eller med «ingen garanti» av butikker. Hvis det ikke fremvises en slik kjøpskvittering eller faktura, skal garantiperioden starte på produksjonsdatoen basert på våre interne registre.
- (b) «Utvidet garantiperiode»: For kunder som kjøper den valgfrie tjenesten EW201/EW202 for de kvalifiserte produktene som er spesifisert i del 1 (b), vil garantiperioden spesifisert i del 2 (a) for det aktuelle produktet som er registrert med den valgfrie tjenesten EW201/EW202, utvides med to år. Du kan se den gjeldende modellen på [Utvidet garanti](#).
- (c) «Umiddelbart opphør av Garantiperioden»: Når det gjelder Synology Drive-produktet, skal garantiperioden opphøre umiddelbart når ett av følgende inntreffer: (a) for SSD (Solid State Drive): når levetidsindikatoren er lik eller overskrider grensen som er angitt i produktspesifikasjonene for disken som fulgte med produktet, (b) for alle diskprodukter: når den registrerte temperaturen er lik eller overskrider diskens driftstemperaturgrense, som er angitt i produktspesifikasjonene som fulgte med produktet.

Del 3. Begrenset garanti og oppreisninger

3.1 Begrenset garanti. Under betingelsene fremsatt i del 3.2, garanterer Synology overfor Kunden at alle Produkter (a) er fri for materielle defekter i utførelse og (b) ved normal bruk i all hovedsak vil yte i overensstemmelse med Synologys publiserte spesifikasjoner for Produktet under Garantiperioden. En slik begrenset garanti skal ikke gjelde for Programvaren som finnes i produktet eller kjøpes av kunden, som er underlagt sluttbrukeravtalen (EULA) som er vedlagt Produktet. Synology gir ingen garanti for overholte produkter som selges «som de er» eller med «ingen garanti». (c) Denne Begrensede garantien er IKKE overførbart og gjelder bare for kunder som kjøper produkter direkte fra Synologys samarbeidspartnere, forhandlere og distributører som er autorisert av Synology. Garantien som er fremholdt i del 3 vil opphøre når Kunden selger eller overfører Produktet til en tredjepart.

3.2 Unntak. De foregående garantiene og garantiforpliktelsene gjelder ikke for Produkter som (a) har vært installert eller brukt på en måte som ikke er spesifisert eller beskrevet i Produktet, spesifikasjonene eller tilhørende dokumenter, eller har blitt misbrukt, mishandlet eller skadet på noen måte, (b) har blitt skadet som følge av uhell, brann, kontakt med væske, jordskjelv, annen ekstern faktor eller bruk av produktet i et uegnet miljø, (c) har blitt demontert uten godkjenning fra Synology, eller (d) har kosmetiske skader forårsaket av normal slitasje eller på annen måte som følge av Produktets normale aldringsprosess, inkludert, men ikke begrenset til riper, bulker og ødelagt plast på porter, med mindre svikten har

oppstått som følge av en defekt i materialer eller utførelse, (e) ikke kan identifiseres fordi serienummeret er fjernet fra Produktet eller gjort uleselig, (f) er skadet eller ikke fungerer som det skal, fordi Kunden ikke utfører korreksjoner, endringer, forsterkninger, forbedringer eller andre oppdateringer som gjøres tilgjengelig for Kunden av Synology, eller fordi Kunden implementerer, installerer eller bruker korreksjoner, modifiseringer, forsterkninger, forbedringer eller andre oppdateringer som gjøres tilgjengelig av en tredjepart, (g) er skadet eller inkompatibelt eller ikke fungerer som det skal, fordi det er installert eller brukt sammen med enheter som ikke er levert av Synology, annet enn den maskinvare, programvare eller annet tilbehør som Produktet er designet for.

Vær oppmerksom på at hver av situasjonene som er beskrevet ovenfor, er underlagt inspeksjon og verifisering av produktets utseende og funksjoner utført av Synology.

3.3 Garantistøtte og eksklusiv oppreisning. Dersom Kunden melder fra om manglende overensstemmelse med noen av garantiene som er fremholdt i del 3.1 innen den gjeldende Garantiperiodens utløp på en slik måte som fremholdt nedenfor, vil Synology, ved bekreftelse på den manglende overensstemmelse, etter Synologys eget forgodtbefinnende: (a) forsøke innenfor rimelige kommersielle rammer å reparere Produktet, b) gi teknisk støtte eller (c) erstatte det ikke-overensstemmende Produktet eller del av det ved retur av hele Produktet i overensstemmelse med del 3.4. Det forutgående oppgir Synologys fullstendige garantiansvar og Kundens eneste og eksklusive oppreisning for ethvert brudd på garantien under del 3.1 eller noen som helst andre defekter eller mangler i Produktet. Kunden vil med rimelighet bistå Synology i diagnose av problemet og bekreftelse av enhver manglende overensstemmelse med Produktet. Vær oppmerksom på at støtten under garantien ikke gjelder redning av dataene som er lagret i Synology-produktet, eller den tilhørende sikkerhetskopien. Kunden skal lage en sikkerhetskopi av de lagrede dataene før Produktet returneres til Synology. Synology kan luke ut all informasjon eller alle data i Produktet i utførelsen av garanti-tjenestene og skal ikke være ansvarlig for eventuelle datatap som følge av dette.

3.4 Retur. All retur av produkter som Kunden gjør under Del 3.3, må gjøres i overensstemmelse med Synologys gjeldende returprosedyrer på det aktuelle tidspunktet med kjøpskvitteringen eller fakturaen. Du kan se mer informasjon om returprosedyren under [Hvordan registrerer jeg et garantikrav for Synology-produktet mitt?](#) Ved garantikrav må Kunden returnere hele Produktet til Synology i overensstemmelse med denne delen (del 3.4). Eventuelle returnerte Produkter som (a) er demontert (unntatt under veiledning fra Synology), eller (b) ikke kan identifiseres fordi serienummeret er fjernet fra Produktet eller gjort uleselig, eller (c) ble skadet under returforsendelsen på grunn av feil emballering (inkludert, men ikke begrenset til riper og deformasjon), vil bli avvist og returnert til Kunden for Kundens egen regning. Ethvert Produkt må returneres i samme tilstand som da det ble mottatt fra Synology, til den adressen som er oppgitt av Synology, med returfrakten betalt, i en pakning som er tilstrekkelig til å beskytte innholdet i den. Kunden er ansvarlig for forsikring og risiko for tap/skade med hensyn til returnerte enheter inntil de er mottatt av Synology.

3.5 Erstatning av Nytt produkt eller Overhalt produkt fra Synology. Dersom Synology velger å erstatte et produkt under denne garantien, som fremholdt i del 3.1, vil Synology sende et erstatningsprodukt på Synologys regning med den forsendelsesmetoden som Synology velger, etter mottak av det ikke-overensstemmende produktet i samsvar med del 3.4 og validering fra Synology vedrørende Produktets manglende overensstemmelsen med garantien. Før de Overhalte produktene sendes til Kundene, kontrolleres de for å verifisere at de oppfyller Synologys kvalitetsstandard. Vær oppmerksom på at deler av de Overhalte produktene kan ha flekker, riper eller annen mindre slitasje. I enkelte land kan Synology etter eget skjønn tilby Synology Replacement Service for enkelte produkter. Da vil Synology sende et erstatningsprodukt til kunden før de har mottatt det ikke-overensstemmende Produktet som ble returnert av kunden («Synology Replacement Service»).

3.6 Begrensning av garantiansvar. GARANTIENE, FORPLIKTELSENE OG ERSTATNINGSANSVARET TIL SYNOLOGY OG OPPREISNING TIL KUNDEN SOM FØLGER AV DENNE GARANTIEN, ER EKSKLUSIVE OG ERSTATTER ALLE TIDLIGERE, OG KUNDEN FRITAR HERVED SYNOLOGY FRA ALLE ANDRE GARANTIER, FORPLIKTELSER ELLER GARANTIANSVAR OG FRASIER SEG ALLE ANDRE RETTIGHETER, KRAV OG OPPREISNINGER FRA SYNOLOGY, UTTRYKT ELLER UNDERFORSTÅTT, SOM FØLGER AV LOV ELLER ANNET, FOR PRODUKTET, TILHØRENDE DOKUMENTASJON ELLER PROGRAMVARE OG ENHVER ANNEN VARE ELLER TJENESTE LEVERT UNDER DENNE GARANTIEN, INKLUDERT, MEN IKKE BEGRENSET TIL: (A) UNDERFORSTÅTT GARANTI FOR SALGBARHET ELLER EGNETHET FOR ET BESTEMT FORMÅL ELLER BRUK, (B) UNDERFORSTÅTT GARANTI OM YTELSE VED BRUK I FORRETNINGER OG HANDEL, (C) KRAV OM OVERTREDELSE ELLER UNDERSLAG, ELLER (D) KRAV VED SKADEVOLDENDE FORHOLD (ENTEN BASERT PÅ FORSØMMELSE, STRENGT ANSVAR, PRODUKTANSVAR ELLER ANNEN TEORI). SYNOLOGY GARANTERER IKKE PÅ NOEN MÅTE OG FRASKRIVER SEG SPESIFIKT ETHVERT GARANTIANSVAR SOM GJELDER SIKKERHETEN TIL OG MULIGHETEN FOR TAP AV DATA SOM ER LAGRET PÅ NOE SYNOLOGY-PRODUKT. SYNOLOGY ANBEFALER AT KUNDER TAR PASSENDE FORHOLDSREGLER MED HENSYN TIL SIKKERHETSKOPIERING AV DATAENE SOM LAGRES PÅ PRODUKTET. NOEN STATER/JURISDIKSJONER TILLATER IKKE BEGRENSNINGER I UNDERFORSTÅTTE GARANTIER, SÅ BEGRENNINGENE OVENFOR GJELDER MULIGENS IKKE KUNDEN.

Del 4. Ansvarsbegrensning

4.1 Force Majeure. Synology kan ikke holdes ansvarlig for eller anses å bryte eller misligholde denne Garantien på grunn av forsinkelser eller manglende ytelse i henhold til denne Garantien som følge av en årsak eller et forhold som ligger utenfor selskapets rimelige kontroll (inkludert, uten begrensning, handlinger eller manglende handlinger fra Kundens side).

4.2 Ansvarsfraskrivelse ved visse skader. UNDER INGEN OMSTENDIGHETER SKAL SYNOLOGY ELLER DETS LEVERANDØRER HOLDES ANSVARLIG FOR KOSTNADER SOM SKYLDES UHELL, INDIREKTE ÅRSAKER, SÆRTILFELLER, STRAFFBARE HANDLINGER, FØLGESKADER ELLER LIGNENDE SKADER ELLER ANSVAR (INKLUDERT, MEN IKKE BEGRENSET TIL TAP AV DATA, INFORMASJON, FORTJENESTE, PROFITT ELLER FORRETNINGER) SOM FØLGER FRA ELLER ER FORBUNDET MED BRUKEN ELLER MANGLENDE EVNE TIL Å BRUKE PRODUKTET, ENHVER TILHØRENDE DOKUMENTASJON ELLER PROGRAMVARE OG ENHVER ANNEN VARE ELLER TJENESTE SOM TILBYS UNDER DENNE GARANTIEN, ENTEN BASERT PÅ KONTRAKT, SKADEVOLDENDE FORHOLD (INKLUDERT UAKTSOMHET), STRENGT ANSVAR ELLER ANNEN TEORI, SELV OM SYNOLOGY ER INFORMERT OM MULIGHETEN FOR SLIKE SKADER.

4.3 Ansvarsbegrensning. SYNOLOGYS OG DETS LEVERANDØRERS ANSVAR SOM FØLGER AV ELLER ER FORBUNDET MED BRUKEN AV ELLER MANGLENDE EVNE TIL Å BRUKE PRODUKTET, TILHØRENDE DOKUMENTASJON ELLER PROGRAMVARE OG ANDRE VARER OG TJENESTER SOM OMFATTES AV DENNE GARANTIEN, ER BEGRENSET TIL DET BELØPET SOM KUNDEN FAKTISK BETALTE FOR PRODUKTET, UTEN HENSYN TIL OMFANGET AV SKADER SOM KUNDEN KAN PÅFØRES, ELLER OM DET ER BASERT PÅ KONTRAKT, SKADEVOLDENDE FORHOLD (INKLUDERT UAKTSOMHET), STRENGT ANSVAR ELLER ANNEN TEORI. Den foregående fraskrivelsen av ansvar for visse skader og begrensning i ansvar vil gjelde i hele det omfanget som gjeldende lov tillater. Lovene i noen stater/jurisdiksjoner tillater ikke ekskludering eller begrensinger for visse skader. I den grad disse lovene gjelder for dette Produktet, kan det være at ekskluderingene og begrensningene som er fremsatt ovenfor, ikke gjelder for Kunden.

Del 5. Annet

5.1 Eiendomsrettigheter. Produktet og enhver medfølgende Programvare og dokumentasjon inkluderer eiendomsrettigheter og immaterielle rettigheter tilhørende Synology og dets tredjepartsleverandører og lisensgivere. Synology forbeholder og reserverer for seg alle rettigheter, eiendomsrettigheter og interesser i de immaterielle rettighetene til Produktet, og ingen eiendomsrettigheter eller eierskap til noen immaterielle rettigheter til eller i Produktet, enhver medfølgende Programvare eller dokumentasjon og enhver annen vare som tilbys under denne Garantien overføres til Kunden under denne garantien. Kunden vil (a) overholde betingelsene til Synology i lisensavtalen for sluttbrukere som følger med all Programvare som tilbys av Synology eller en autorisert Synology-distributør eller -forhandler, og (b) ikke forsøke å foreta omvendt utvikling av Produktet eller komponenter i det eller medfølgende Programvare eller på annen måte stjele, omgå eller bryte noen av Synologys immaterielle rettigheter.

5.2 Overdragelse. Kunden skal ikke overdra noen av sine rettigheter under denne Garantien, direkte, ved bruk av lover eller på annen måte, uten på forhånd å ha innhentet Synologys skriftlige samtykke.

5.3 Ingen tilleggsbetingelser. Unntatt som uttrykkelig tillatt under denne Garantien, vil ingen part være bundet av, og alle parter motsetter seg spesifikt, enhver betingelse eller annen bestemmelse som er i konflikt med bestemmelsene i denne Garantien, som fremsettes av den andre part i en kjøpsordre, ved mottak, akseptering, bekreftelse, i korrespondanse eller på annen måte, med mindre alle parter spesifikt og skriftlig sier seg enig i slike fremsatte bestemmelser. Videre, i tilfelle denne Garantien er i konflikt med noen betingelser i andre avtaler som er inngått mellom partene med hensyn til Produktet, vil denne Garantien gjelde, med mindre den andre avtalen spesifikt nevner hvilke deler av denne Garantien som den erstatter/avløser.

5.4 Gjeldende lov. Så langt lokale lover tillater det, skal denne Garantien være styrt av lovene i delstaten Washington i USA for Kunder som bor i USA, av lovene i Kina (Taiwan) for Kunder som ikke bor i USA, uten hensyn til eventuelle lovprinsipper som hevder det motsatte. FNs 1980-konvensjon for kontrakter for internasjonalt salg av varer eller eventuelle etterfølgende konvensjoner gjelder ikke.

5.5 Konfliktløsning. Enhver uoverensstemmelse, konflikt eller kravfremsettelse som følger av eller er relatert til denne Garantien, Produktet eller tjenestene som tilbys av Synology med hensyn til Produktet eller forholdet mellom Kunder bosatt i USA og Synology, vil løses eksklusivt og endelig gjennom mekling under gjeldende kommersielle regler for American Arbitration Association (det amerikanske forliksrådet), med mindre noe annet er oppgitt nedenfor. Meklingen vil foregå foran én enkelt mekler og vil være begrenset ene og alene til konflikten mellom Kunden og Synology. Meklingen, eller deler av den, skal ikke slås sammen med annen mekling og skal ikke utføres som gruppesøksmål. Meklingen skal foregå i King County, Washington, USA, ved overbringelse og anførsel av dokumenter, per telefon, online eller personlig, slik som det bestemmes av mekler på partenes henstilling. Den seirende parten i enhver mekling eller rettslig konflikt som finner sted i USA eller andre steder, skal motta dekning av alle kostnader og rimelige advokathonorarer, inkludert enhver meklingsavgift som er betalt av den seirende parten. Enhver beslutning fattet gjennom en slik meklingsprosedyre skal være å anse som endelig og bindende, og dommen kan påkalles foran enhver juridisk kompetent domstol. Kunden forstår at i fravær av denne bestemmelsen, ville Kunden hatt rett til å kreve forhandlinger i en slik konflikt, uoverensstemmelse eller kravfremsettelse foran en domstol, inkludert retten til å føre gruppesøksmål, og Kunden fraskriver seg eksplisitt og bevisst disse rettighetene og aksepterer å løse enhver konflikt gjennom bindende mekling i overensstemmelse med bestemmelsene i denne del 5.5. For kunder som er bosatt utenfor USA, vil enhver konflikt, uoverensstemmelse eller kravfremsettelse beskrevet i denne delen endelig løses gjennom mekling gjennomført av tre nøytrale meklere i

overensstemmelse med prosedyrene for Kinas voldgiftslover og relaterte håndhevingsregler. Meklingen skal finne sted i Taipei, Taiwan, R.O.C., og meklingsprosedyrene skal finne sted på engelsk, eller, dersom begge parter er enige om det, på mandarin-kinesisk. Meklingsløsningen skal være endelig og bindende for partene og kan håndheves i enhver domstol med domsmakt. Ingenting i denne delen skal hindre eller begrense Synology i forsøk på å søke rettslige pålegg eller andre slike rettigheter og oppreisninger som er tillatt ved lov, eller billighetserstatning for noen som helst faktiske eller truende brudd på bestemmelser i denne Garantien vedrørende Synologys immaterielle rettigheter.

5.6 Advokathonorarer. I hvilke som helst meklinger, forhandlinger eller andre juridiske handlinger eller prosedyrer for å hevde rettigheter eller søke oppreisning under denne Garantien, vil den seirende part være berettiget til å få dekket utgifter og rimelige advokathonorarer, i tillegg til andre oppreisninger som kan være berettiget.

5.7 Eksportrestriksjoner. Du aksepterer at Produktet er underlagt amerikanske eksportrestriksjoner. Du aksepterer å overholde alle gjeldende lover og forskrifter som gjelder for Produktet, inkludert uten begrensning US Export Administration Regulations (amerikanske eksportforskrifter).

5.8 Atskilt ugyldighet. Dersom noen bestemmelser i denne Garantien kjennes ugyldig, ulovlig eller ikke-håndhevbar av en domstol i en rettmessig jurisdiksjon, vil den resterende part av denne Garantien gjelde og være fullt og helt håndhevbar.

5.9 Hele avtalen. Denne Garantien utgjør hele avtalen og avløser/erstatte enhver annen og tidligere avtale mellom Synology og Kunden relatert til herværende emne. Ingen tillegg, endringer eller avkall på noen av bestemmelsene i denne Garantien vil være gyldige, med mindre de er fremholdt i skriftlig form og signert av partene som skal bindes av dem.

FCC Declaration of Conformity

This device complies with Part 15 of the FCC Rules. Operation is subject to the following two conditions: (1) this device may not cause harmful interference, and (2) this device must accept any interference received, including interference that may cause undesired operation.

この装置は、クラス A 機器です。この装置を住宅環境で使用すると電波妨害を引き起こすことがあります。この場合には使用者が適切な対策を講ずるよう要求されることがあります。

VCCI - A