



Jednostka rozszerzająca RX1222sas

Instrukcja instalacji urządzenia

Spis treści

Rozdział 1: Przed rozpoczęciem

Zawartość opakowania.....	3
Przegląd urządzenia Synology RX1222sas.....	4
Tabela wskaźników LED.....	6
Specyfikacje sprzętu.....	7
Części zamienne.....	8
Akcesoria opcjonalne.....	8
Zasady bezpieczeństwa.....	9

Rozdział 2: Konfiguracja sprzętu

Narzędzia i części do montażu komponentów.....	10
Instalacja dysków pamięci masowej.....	10
Montaż i demontaż zestawów szyn.....	12
Podłączanie do serwera Synology NAS.....	16

Rozdział 3: Konserwacja systemu

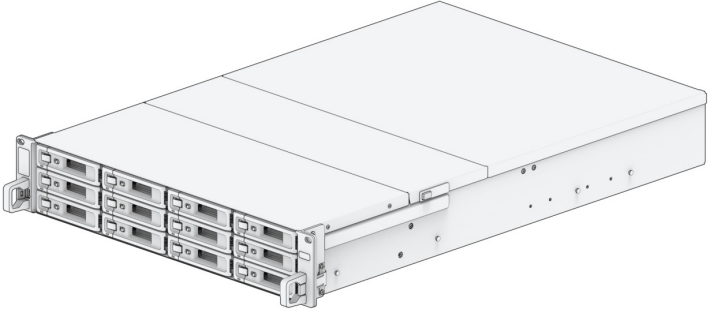



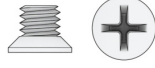
Wymiana wentylatora systemowego.....	18
Wymiana zasilacza (PSU).....	19

Przed rozpoczęciem

Dziękujemy za zakup produktu Synology! Przed rozpoczęciem instalacji nowej jednostki rozszerzającej sprawdź, czy w opakowaniu znajdują się wymienione poniżej elementy. Przeczytaj również uważnie instrukcje dotyczące bezpieczeństwa, aby zapobiec obrażeniom ciała i uszkodzeniu jednostki rozszerzającej.

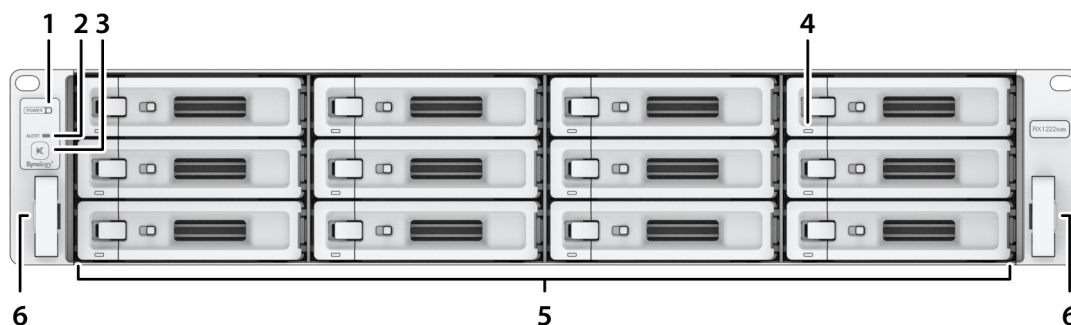
Uwaga: wszystkie poniższe ilustracje pełnią jedynie funkcję poglądową i mogą różnić się od faktycznego wyglądu produktu.

Zawartość opakowania

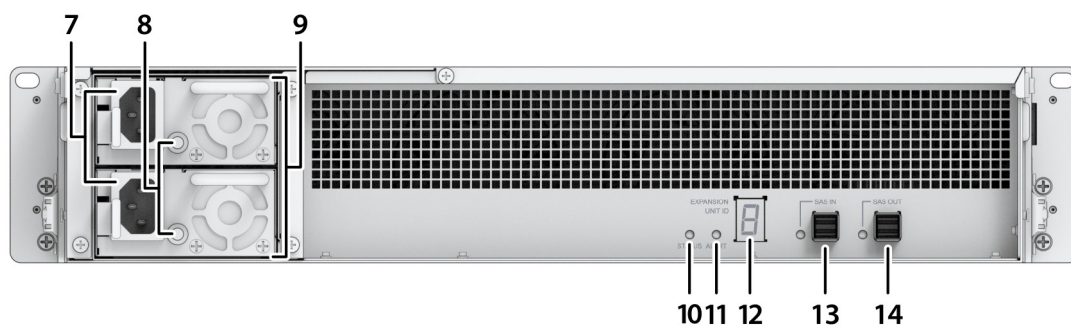
Jednostka główna (1 szt.)	Kabel zasilania (2 szt.)
	
	Przewód rozszerzenia x 2
	
	Śruby do dysków twardych 2,5” (52 szt.)
	
	Śruby do dysków twardych 3,5” (52 szt.)
	

Przegląd urządzenia Synology RX1222sas

Z przodu



Widok z tyłu



L.p.	Element	Lokalizacja	Opis
1	Wskaźnik zasilania (POWER)	Z przodu	Wyświetla stan zasilania. ¹
2	Wskaźnik ALERT		Służy do wskazywania ostrzeżeń dotyczących wentylatora lub temperatury. Aby uzyskać więcej informacji, zobacz „Tabela wskaźników LED”.
3	Przycisk wyłączenia sygnału dźwiękowego		Naciśnij, aby wyłączyć dźwięk emitowany w przypadku wystąpienia awarii.
4	Wskaźnik stanu dysku		Informuje o stanie zainstalowanego dysku. Aby uzyskać więcej informacji, zobacz „Tabela wskaźników LED”.
5	Kieszonka dysku		Służy do instalowania dysków (dyski twarde lub dyski SSD).
6	Element zwalniający zestaw do montażu szynowego		Naciśnij i przytrzymaj, aby zdjąć z RX1222sas blokadę zestawu do montażu szynowego. ²

¹ Jednostka RX1222sas włącza się automatycznie po podłączeniu kabla zasilającego do źródła zasilania. Więcej informacji można odnaleźć w sekcji „Podłączanie do serwera Synology NAS”.

² Aby uzyskać więcej informacji o instalacji zestawu do montażu szynowego, przeczytaj dołączoną do niego instrukcję szybkiej instalacji.

L.p.	Element	Lokalizacja	Opis
7	Gniazdo zasilania	Widok z tyłu	Do tego gniazda podłącza się kable zasilania.
8	Wskaźnik zasilacza		Wyświetla status zasilacza. Aby uzyskać więcej informacji, zobacz „Tabela wskaźników LED”.
9	Wentylator zasilacza		Służy do odprowadzania ciepła i chłodzenia zasilacza.
10	Wskaźnik STATUS		Służy do wskazywania stanu systemu. Aby uzyskać więcej informacji, zobacz „Tabela wskaźników LED”.
11	Wskaźnik ALERT		Służy do wskazywania ostrzeżeń dotyczących wentylatora lub temperatury. Aby uzyskać więcej informacji, zobacz „Tabela wskaźników LED”.
12	Wskaźnik identyfikacyjny jednostki rozszerzającej		Wskazuje numer identyfikacyjny jednostki rozszerzającej.
13	Port SAS IN i wskaźnik		Łączy się z gniazdem SAS OUT serwera Synology NAS lub innej jednostki rozszerzającej. Więcej informacji można odnaleźć w sekcji „Podłączanie do serwera Synology NAS”.
14	Port SAS OUT i wskaźnik		Łączy się z gniazdem SAS IN innej jednostki rozszerzającej. Więcej informacji można odnaleźć w sekcji „Podłączanie do serwera Synology NAS”.

Tabela wskaźników LED

Wskaźnik LED	Kolor	Stan	Opis
POWER	Niebieski	Świeci ciągle	Zasilanie włączone
	Wył.		Zasilanie wyłączone
Wskaźnik stanu dysku (na kieszeni)	Zielony	Świeci ciągle	Dysk gotowy i bezczynny
		Miga	Dostęp do dysku
	Czerwony	Świeci ciągle	Błąd dysku/Port wyłączony ¹
	Wył.		Brak dysku wewnętrznego
ALERT	Pomarańczowy	Miga	Błąd systemowy ²
	Wył.		System działa prawidłowo
Wskaźnik zasilacza	Zielony	Świeci ciągle	Zasilacz w normie
	Wył.		Zasilacz wyłączony
Tylne diody stanu	Zielony	Miga	Zasilanie włączone
	Wył.		Zasilanie wyłączone
Tylne diody alertu	Pomarańczowy	Miga	Błąd systemowy ²
	Wył.		System działa prawidłowo
Gniazdo SAS IN/OUT	Zielony	Świeci ciągle	Serwer Synology NAS podłączony
	Wył.		Serwer Synology NAS rozłączony

Uwaga:

- 1 Uruchom ponownie Synology NAS lub włóż ponownie dyski, a następnie uruchom urządzenie diagnostyczne producenta dysku HDD/SSD, aby sprawdzić kondycję dysków. Jeśli możesz zalogować się do DSM, uruchom wbudowany test S.M.A.R.T., aby przeskanować dyski. Jeśli problem nie ustąpi, skontaktuj się z Pomocą techniczną Synology, aby uzyskać pomoc.
- 2 Jeśli **kontrolka LED ALARM** miga ciągle na pomarańczowo, oznacza to, że wystąpiły błędy systemu, takie jak awaria wentylatora, przegrzanie systemu lub degradacja wolumenu. Aby uzyskać szczegółowe informacje, zaloguj się do systemu DSM.

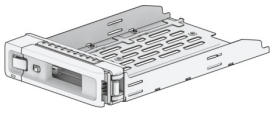
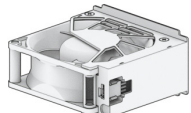
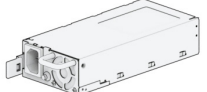
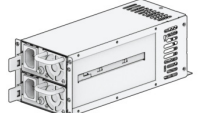



Specyfikacje sprzętu

Element	RX1222sas
Zgodny typ dysków	12 dysków SATA/SAS 3,5"/2,5"
Gniazdo rozszerzenia	<ul style="list-style-type: none">• 1 gniazdo SAS IN• 1 gniazdo SAS OUT
Wymiary (wys. × szer. × gł.) (mm)	<ul style="list-style-type: none">• 88 x 430,5 x 692• 88 × 482 × 724 mm (z uchwytem serwera)
Masa (kg)	13,5
Certyfikaty agencji	<ul style="list-style-type: none">• FCC klasa A • CE klasa A • UKCA • BSMI klasa A• EAC • VCCI • RCM • KC • Zgodność z dyrektywą RoHS
Wymagania środowiskowe	<ul style="list-style-type: none">• Napięcie sieciowe: 100 V – 240 V AC• Częstotliwość: 50/60 Hz• Temperatura pracy: Od 0 do 35°C• Temperatura przechowywania: Od -20 do 60°C• Wilgotność względna: Od 5 do 95%

Uwaga: Dane techniczne mogą zostać zmienione bez powiadomienia. Najnowsze informacje można znaleźć w witrynie www.synology.com.

Części zamienne

Jeśli konieczna jest wymiana wentylatorów systemowych, kieszeni dysków twardej lub zasilaczy, odwiedź stronę www.synology.com/products/spare_parts

Nazwa modelu	Zdjęcie	Opis
Kieszon dysku (typ R7)		Kieszon dysku 3,5 cala/2,5 cala
Wentylator 80*80*32_6		Wentylator systemowy 80*80*32 mm
PSU 500W-RP Module_2		Nadmiarowy moduł zasilacza 500W
PSU 500W-RP Set_2		Nadmiarowy zestaw zasilacza 500 W
RKS-02		Rozwiązania dotyczące szyn ślizgowych
Kabel MiniSASHD_EXT_1		Zewnętrzny kabel MiniSAS HD 100 cm
Kabel MiniSASHD_EXT_2		Zewnętrzny kabel MiniSAS HD 200 cm

Akcesoria opcjonalne

Dzięki akcesoriom Synology możesz dostosować jednostkę rozszerzającą do różnych środowisk biznesowych bez obaw o zgodność i stabilność. Więcej informacji można znaleźć pod adresem www.synology.com/compatibility.

Zasady bezpieczeństwa

	Nie wystawiaj produktu na bezpośrednie działanie promieni słonecznych ani chemikaliów. Zapewnij mu stabilne środowisko bez gwałtownych zmian temperatury i wilgotności.
	Zawsze umieszczaj jednostkę odpowiednią stroną do góry.
	Urządzenie należy przechowywać z dala od płynów.
	Przed czyszczeniem odłącz kabel zasilania. Nie używaj chemicznych środków czyszczących ani środków w aerozolu. Do czyszczenia używaj wilgotnego papierowego ręcznika.
	Aby nie dopuścić do przewrócenia urządzenia, nie stawiaj go na wózkach ani niestabilnych powierzchniach.
	Kabel zasilania podłącz do właściwego źródła napięcia. Sprawdź, czy napięcie dostarczonego prądu przemiennego jest właściwe i stabilne.
	Ostrzeżenie, niebezpieczeństwo porażenia prądem. Aby całkowicie wyeliminować z urządzenia prąd elektryczny, odłącz wszystkie kable zasilania od źródła zasilania.
	Wymiana baterii na baterię nieprawidłowego typu stwarza zagrożenie wybuchem. Zadbaj o właściwą utylizację zużytych baterii.
	Przewód zasilający musi być podłączony do gniazdka z uziemieniem.
	Użytkownik powinien zachować bezpieczny odstęp od pracującego wentylatora.
	Produkt musi być zainstalowany przez wykwalifikowany personel w miejscu o ograniczonym dostępie (np. w specjalnych pomieszczeniach z wyposażeniem, w szafach serwisowych).

Konfiguracja sprzętu

Narzędzia i części do montażu komponentów

Przed konfiguracją jednostki rozszerzającej przygotuj poniższe narzędzia i części:

- Śrubokręt
- Co najmniej jeden 3,5/2,5-calowy dysk SAS/SATA (listę zgodnych dysków można znaleźć na stronie www.synology.com/compatibility)

Ostrzeżenie: Jeśli na instalowanym dysku znajdują się dane, zostaną one usunięte podczas operacji formatowania. Przed instalacją wykonaj kopię zapasową wszystkich ważnych danych.

- Zestaw do montażu na szynie (informacje na temat odpowiedniego zestawu szyn do montażu w szafie można znaleźć w sekcji **Akcesoria opcjonalne**)

Ostrzeżenie: Zaleca się zamontowanie jednostki rozszerzającej w szafie przed zainstalowaniem dysków, ponieważ duża masa zwiększy trudności instalacji.

Instalacja dysków pamięci masowej

Aby zainstalować dysk, wykonaj następujące czynności:

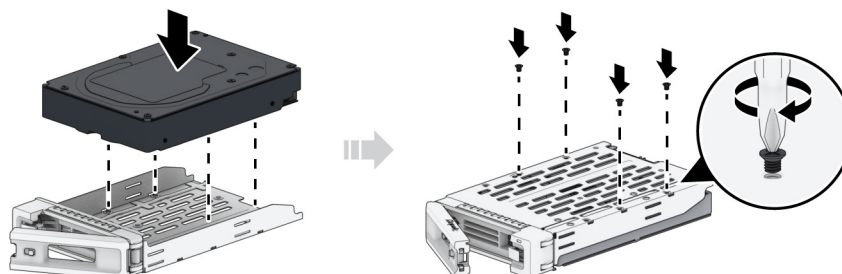
- 1 Otwórz przednią górną pokrywę.

- 1 Znajdź mały przycisk znajdujący się po lewej stronie rączki kieszeni dysku. Po naciśnięciu przycisku rączkę kieszeni będzie można wyjąć.
- 2 Wyciągnij rączkę kieszeni w sposób pokazany poniżej.

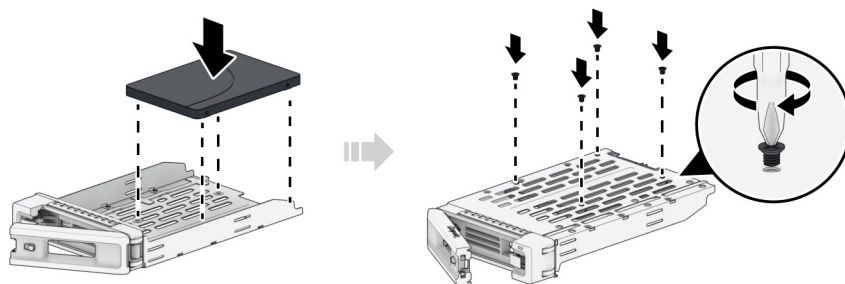


- 2 Włóż dyski do kieszeni dysków.

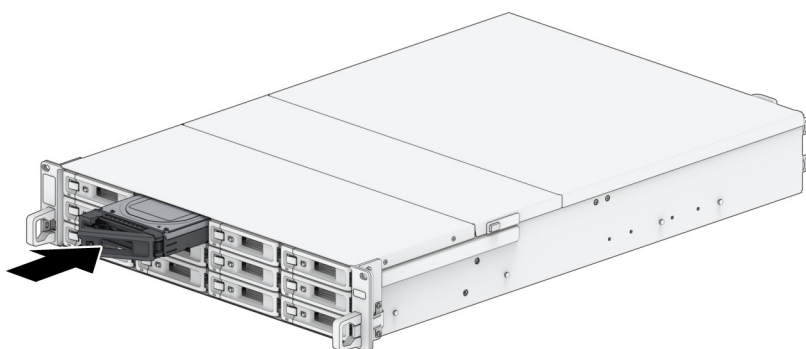
- 1 **W przypadku dysków 3,5 cala:** Umieść dysk w kieszeni dysku. Następnie dokręć wkręty, aby bezpiecznie zamocować dysk.



2 W przypadku dysków 2,5 cala: Umieść dysk w kieszeni dysku. Obróć kieszeń spodem do góry i dokręć śruby, aby zamocować dysk.



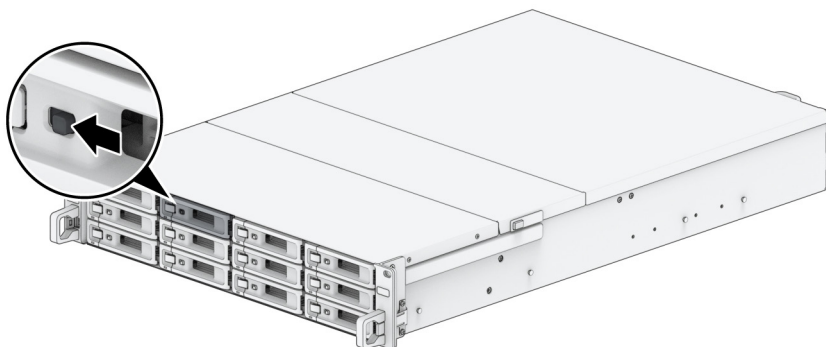
3 Włóż kieszeń z dyskiem do pustej wnęki.



Uwaga: Kieszeń dysku musi być włożona do końca. W przeciwnym razie dysk może nie działać prawidłowo.

4 Wciśnij uchwyt kieszeni dysku, aby ją zabezpieczyć.

5 Przesuń przełącznik na ręczce kieszeni dysku do dołu, aby ją zabezpieczyć.



6 Powtórz powyższe kroki, aby zamontować pozostałe przygotowane dyski.

7 Dyski są numerowane tak, jak pokazano to poniżej.



Montaż i demontaż zestawów szyn

W tym przykładzie użyto RKS-02, aby zilustrować sposób montażu lub demontażu zestawów szyn. Aby uzyskać więcej informacji o instalacji zestawu do montażu szynowego, przeczytaj dołączoną do niego instrukcję szybkiej instalacji.



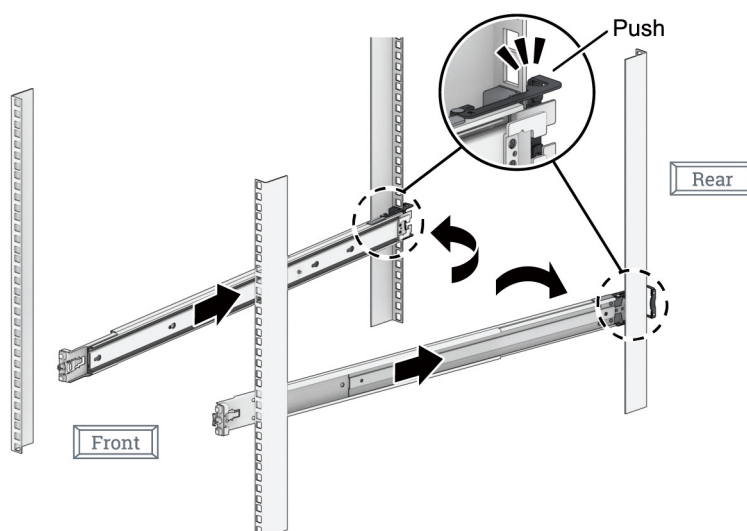
Aby zamontować zestaw szyn

1 Poluzuj i wykręć śruby z szafy serwerowej.

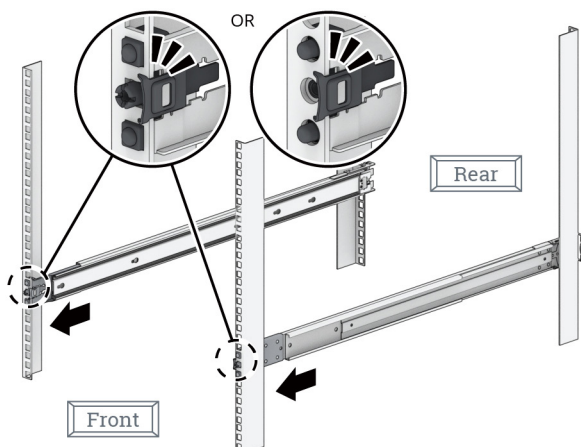


2 Zainstaluj zestaw szyn w stelażu:

❶ Przymocuj tylny koniec zespołu szyny montażowej do szafy serwerowej.

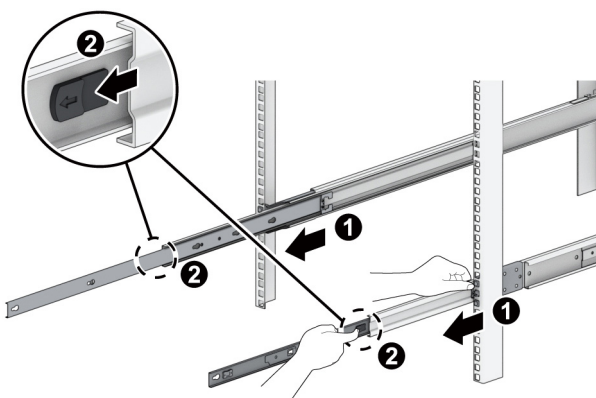


- 2 Przesuń przedni zatrząsk na zewnątrz i włóż wsporniki do otworów w stelażu.



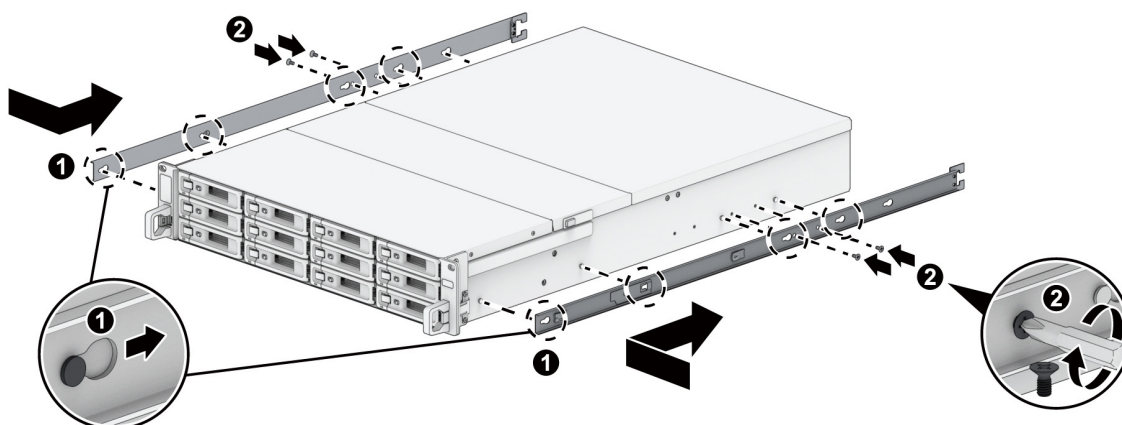
- 3 Wysuń wewnętrzną szynę montażową:

- 1 Całkowicie wysuń wewnętrzną szynę na zewnątrz, aż usłyszysz kliknięcie.
- 2 Pociągnij i przytrzymaj tylny zatrząsk na wewnętrznej szynie, jak pokazano na rysunku, a następnie wyciągnij wewnętrzną szynę z zespołu.

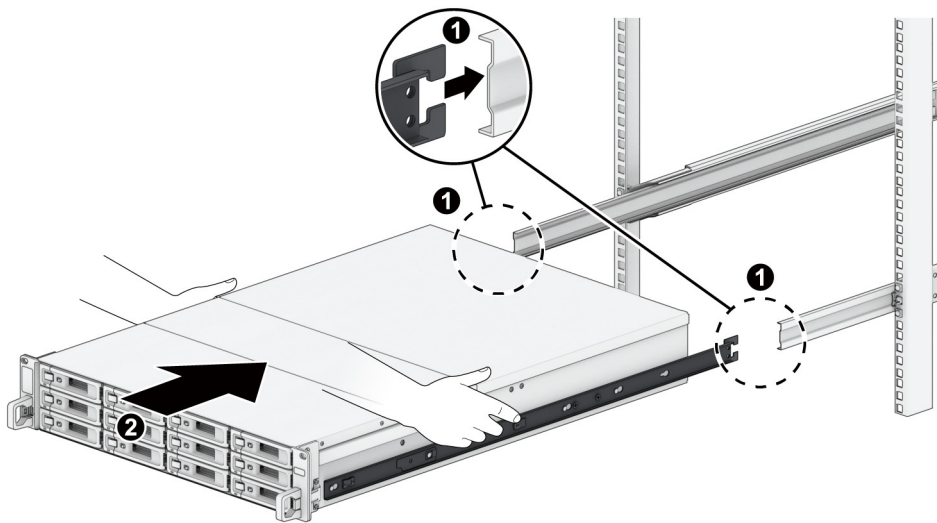


- 4 Podłącz zestaw do montażu szynowego do jednostki rozszerzającej:

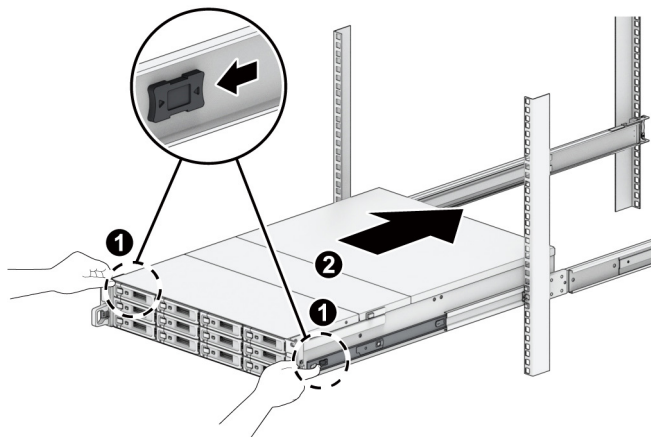
- 1 Wyrównaj otwory montażowe wewnętrznej szyny z boku obudowy i przesuń ją do tyłu, aby zamocować wewnętrzną szynę.
- 2 Zamocuj śruby szyny w sposób pokazany na rysunku.



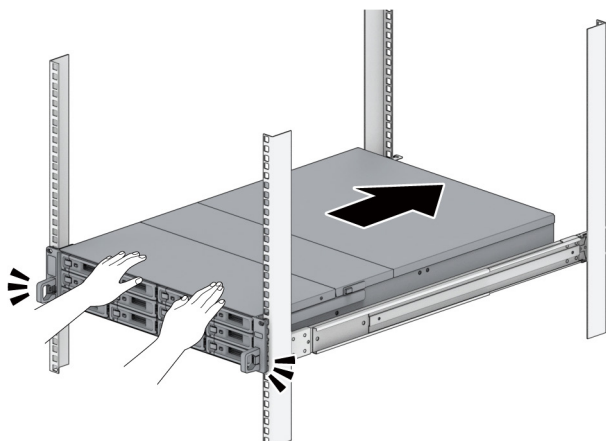
- 5 Korzystając z pomocy drugiej osoby, ostrożnie wyrównaj wewnętrzną szynę z zewnętrznym zespołem szyny i popchnij obudowę w kierunku szafy montażowej.



- 6 Pociągnij przedni zatrząsk wewnętrznej szyny w sposób pokazany na rysunku, aby odblokować wewnętrzną szynę, a następnie kontynuuj dociskanie obudowy w kierunku szafy serwerowej.

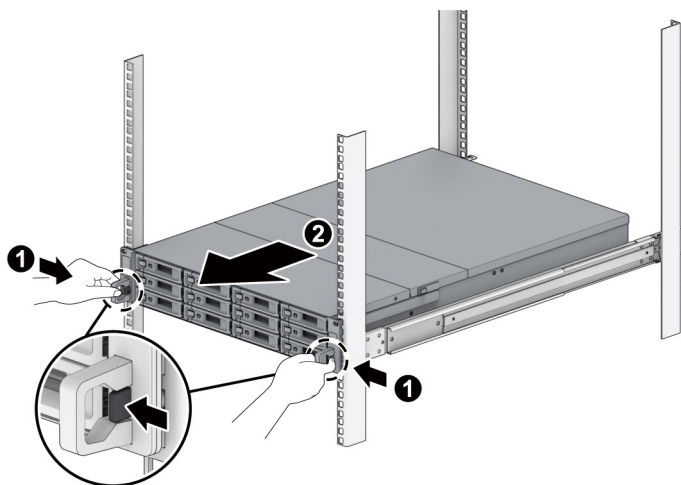


- 7 Wepchnij obudowę do tyłu szafy serwerowej. W razie potrzeby użyj nakrętek klatkowych i wkrętów dołączonych do zestawu szyn, aby zamocować obudowę do szafy serwerowej.



Aby wymontować zestaw szyn

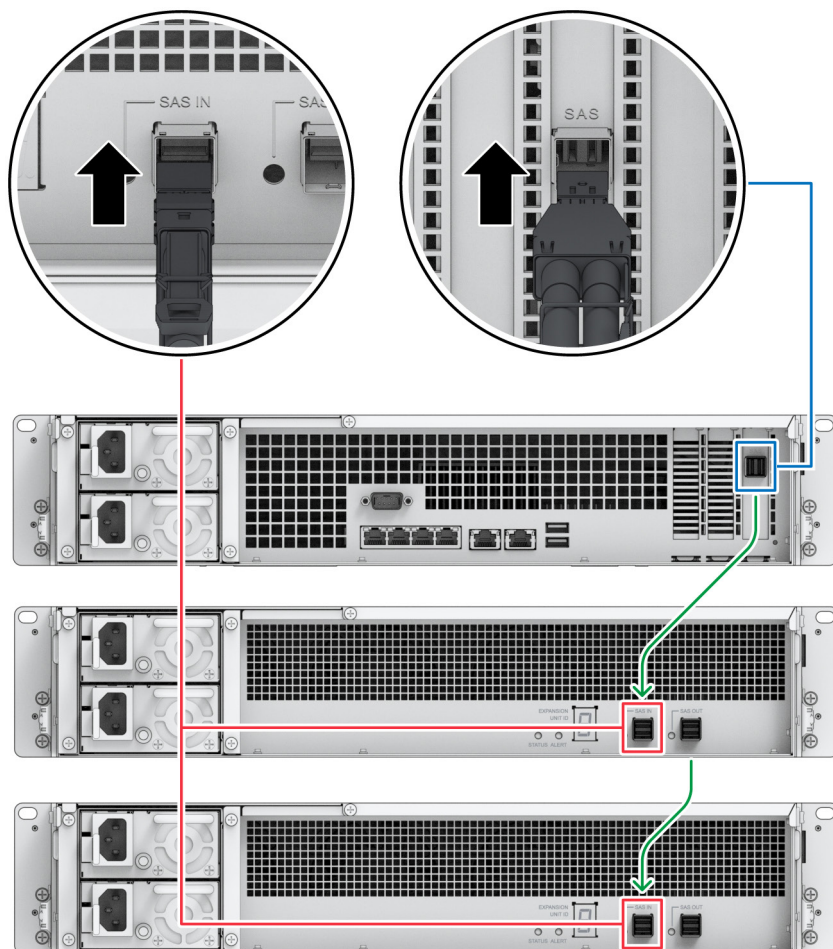
- 1 Aby wyjąć obudowę z szafy serwerowej, dociśnij zatrzaski zwalniające zestawu szyn na uchwytnych do wewnątrz i wyciągnij obudowę z szafy serwerowej.



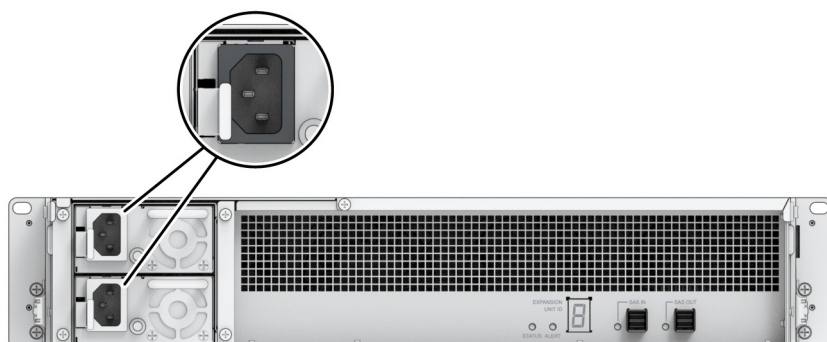
- 2 Korzystając z pomocy drugiej osoby, ostrożnie wyjmij obudowę z szafy serwerowej. Następnie przesunij wewnętrzną szynę przymocowaną do obudowy w kierunku przedniego panelu obudowy, aby ją odłączyć.

Podłączanie do serwera Synology NAS

- 1 Podłącz jeden koniec przewodu rozszerzenia do gniazda SAS OUT serwera Synology NAS, a drugi koniec do portu SAS IN jednostki RX1222sas. Upewnij się, że niebieskie taśmy zwalniające kable są skierowane w prawo podczas podłączania do serwera Synology NAS i w górę po podłączeniu do urządzenia RX1222sas; w przeciwnym razie serwer Synology NAS i jednostka rozszerzająca nie będą prawidłowo podłączone.



- 2 Podłącz jeden koniec kabla (lub kabli) zasilającego do gniazda zasilania w stacji RX1222sas, a drugi do gniazdka sieciowego. Jednostka RX1222sas włączy się automatycznie po poprawnym podłączeniu kabli zasilających.



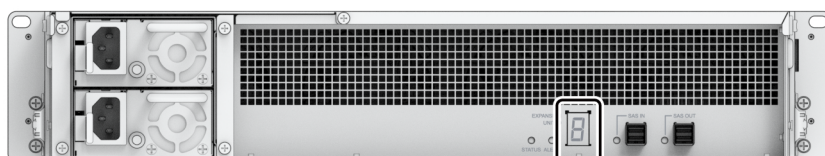
Uwaga:

- Urządzenie RX1222sas wyposażone jest w rozszerzony system zasilania umożliwiający podpięcie dwóch przewodów zasilających. Układ może być zasilany tylko z jednym przewodem zasilającym, ale zalecamy stosowanie obu przewodów, aby uniknąć niespodziewanych awarii zasilania.
- Po odłączeniu przewodu zasilającego a przed jego ponownym podłączeniem należy upewnić się, że wszystkie wskaźniki są wyłączone. W przeciwnym razie uruchomienie systemu może się nie powieść.
- Nie odłączaj kabla rozszerzenia, gdy urządzenie hosta jest nadal włączone. Wykonanie tej czynności może skutkować utratą danych.

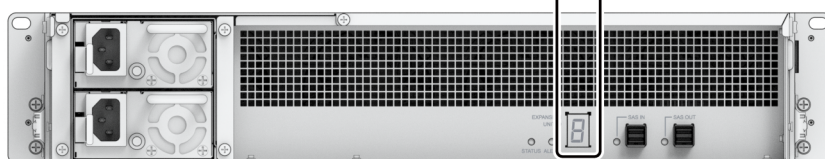
- 3 Naciśnij przycisk zasilania na panelu przednim, aby włączyć serwer Synology NAS. Identyfikator jednostki rozszerzającej RX1222sas podłączonej do serwera Synology NAS zostanie wyświetlony w kolejności wskazanej na tylnym panelu.



SA3400



RX1222sas-1



RX1222sas-2

Uwaga:

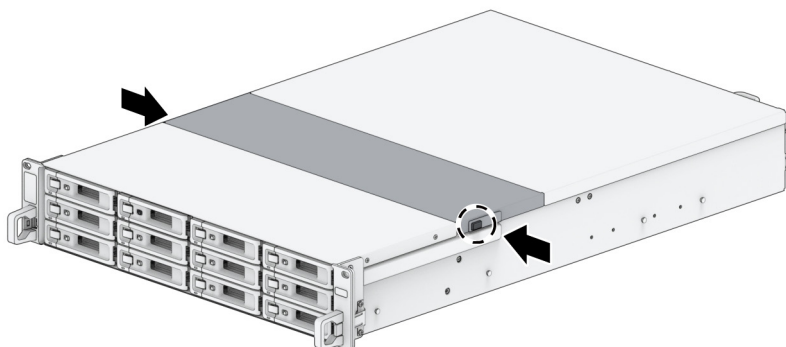
- Po włączeniu serwera Synology NAS i jednostek rozszerzających dalej można w razie potrzeby dodać jedną lub więcej jednostek rozszerzających. Aby podłączyć dodatkowe kable rozszerzenia i kable zasilające innych jednostek rozszerzających, powtórz powyższe kroki. Jednostki rozszerzające włączą się automatycznie, jeśli zostały prawidłowo podłączone, a ich identyfikatory zostaną wyświetlone po kilku sekundach (jeśli na serwerze Synology NAS zainstalowano system DSM).
- Liczba jednostek rozszerzających, które można podłączyć, zależy od ograniczeń wydajności i specyfikacji serwera Synology NAS.

Konserwacja systemu

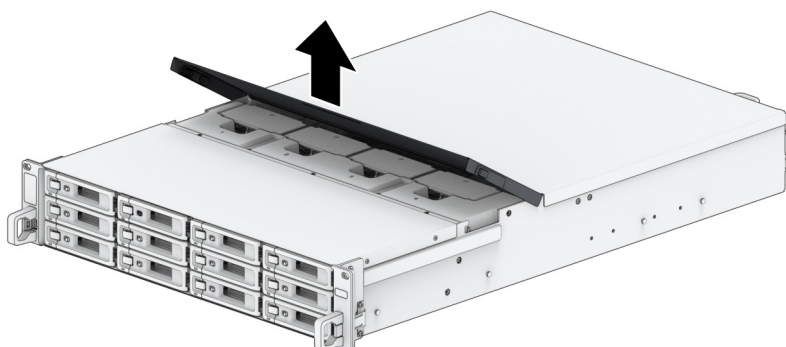
Wymiana wentylatora systemowego

Jeśli wentylator systemowy ulegnie awarii, wykonaj poniższe kroki, aby otworzyć serwer RX1222sas i wymienić uszkodzony wentylator.

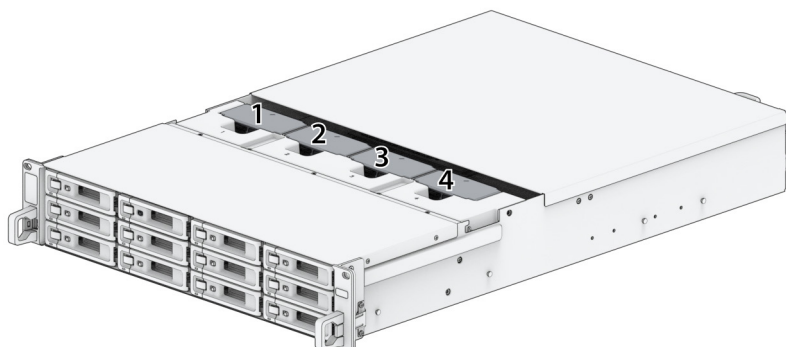
- 1 Naciśnij małe przyciski umieszczone na bokach serwera RX1222sas.



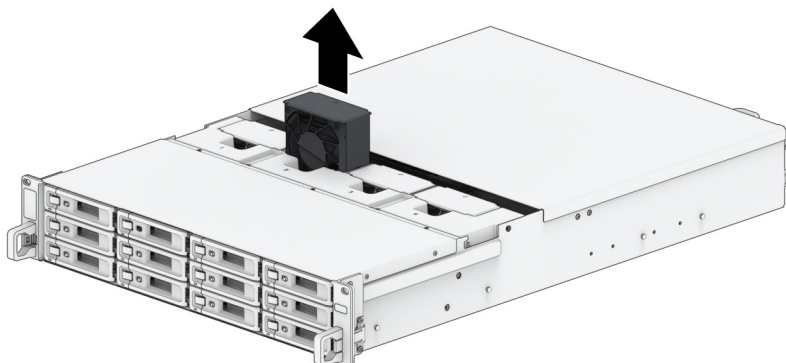
- 2 Podnieś i zdejmij pokrywę wentylatora.



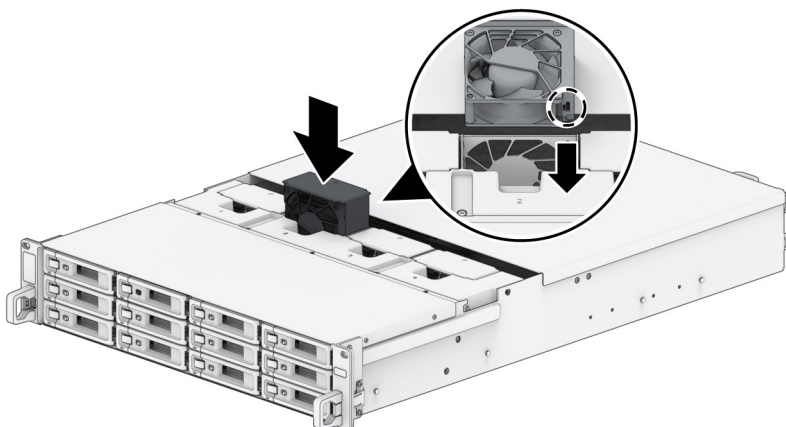
- 3 Dyski są numerowane w sposób pokazany poniżej:



4 Odszukaj uszkodzony wentylator. Podnieś wentylator, aby go wyjąć.



5 Przygotuj nowy wentylator i wsuń go do serwera RX1222sas. Upewnij się, że wentylator został prawidłowo umieszczony.



Wymiana zasilacza (PSU)

Jeśli zasilacz lub jego wentylator ulegnie awarii, wykonaj następujące kroki, aby je wymienić.

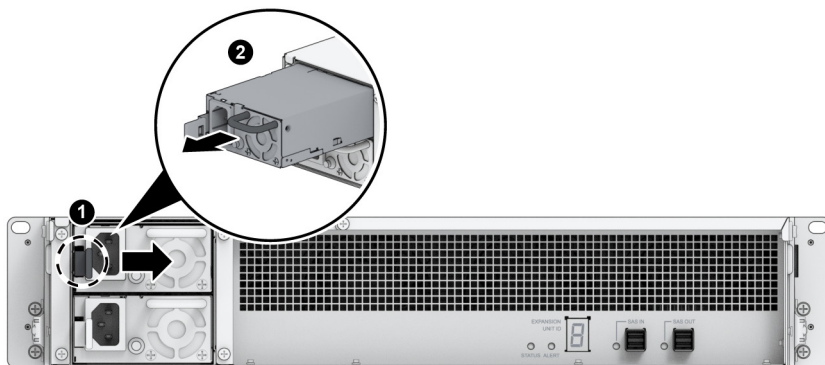
1 Odłącz kabel zasilający od zasilacza, który ma zostać wymieniony.

Uwaga: Naciskając przycisk **Wyłącz beep**, możesz wyciszyć emitowany długi dźwięk.

2 Wymij uszkodzony zasilacz PSU:

① Na panelu tylnym dociśnij dźwignię zasilacza do wewnątrz, jak pokazano na poniższej ilustracji.

② Wyciągnij zasilacz z urządzenia RX1222sas.



3 Przygotuj nowy zasilacz PSU. Włóż go do pustego gniazda, aż usłyszysz kliknięcie.

SYNOLOGY, INC. UMOWA LICENCYJNA UŻYTKOWNIKA KOŃCOWEGO

WAŻNE – PRZECZYTAJ UWAŻNIE: NINIEJSZA UMOWA LICENCYJNA UŻYTKOWNIKA KOŃCOWEGO (END USER LICENSE AGREEMENT, EULA) STANOWI PRAWNĄ UMOWĘ POMIĘDZY UŻYTKOWNIKIEM (OSOBA FIZYCZNĄ LUB PRAWNĄ) ORAZ FIRMĄ SYNOLOGY, INC. („SYNOLOGY”) DOTYCZĄCĄ OPROGRAMOWANIA FIRMY SYNOLOGY ZAINSTALOWANEGO NA PRODUKCIE FIRMY SYNOLOGY ZAKUPIONYM PRZEZ UŻYTKOWNIKA („PRODUKT”) LUB LEGALNIE POBRANEGO Z WITRYNY WWW.SYNOLOGY.COM LUB PRZEZ INNY KANAŁ ZAPEWNIONY PRZEZ FIRMĘ SYNOLOGY („OPROGRAMOWANIE”).

UŻYTKOWNIK ZGADZA SIĘ NA ZWIĄZANIE WARUNKAMI NINIEJSZEJ UMOWY EULA POPRZEZ KORZYSTANIE Z PRODUKTÓW Z OPROGRAMOWANIEM, INSTALOWANIE OPROGRAMOWANIA NA PRODUKTACH LUB URZĄDZENIACH POŁĄCZONYCH Z TYMI PRODUKTAMI. JEŻELI UŻYTKOWNIK NIE ZGADZA SIĘ Z WARUNKAMI NINIEJSZEJ UMOWY EULA, NIE MOŻE KORZYSTAĆ Z PRODUKTÓW Z OPROGRAMOWANIEM LUB POBIERAĆ OPROGRAMOWANIA Z WITRYNY WWW.SYNOLOGY.COM LUB POPRZEZ INNY KANAŁ ZAPEWNIONY PRZEZ FIRMĘ SYNOLOGY. UŻYTKOWNIK MOŻE W TAKIEJ SYTUACJI ZWRÓCIĆ PRODUKT DO DYSTRYBUTORA, OD KTÓREGO GO ZAKUPIŁ, W CELU UZYSKANIA ZWROTU PIENIĘDZY ZGODNIE Z OBOWIĄZUJĄCYMI U DYSTRYBUTORA ZASADAMI DOKONYWANIA ZWROTÓW.

Artykuł 1. Ograniczona licencja na oprogramowanie. Z zastrzeżeniem warunków niniejszej Umowy EULA, firma Synology udziela Użytkownikowi ograniczonej, niewyłącznej, niezbywalnej, osobistej licencji na instalację, uruchamianie i używanie jednej kopii Oprogramowania wgranej na Produkt lub na urządzenie połączone z Produktem wyłącznie w związku z autoryzowanym wykorzystaniem Produktu.

Artykuł 2. Dokumentacja. Użytkownik może tworzyć i wykorzystywać uzasadnioną liczbę kopii dokumentacji dostarczonej z Oprogramowaniem, pod warunkiem że te kopie będą wykorzystywane wyłącznie na potrzeby wewnętrzne firmy i nie będą publikowane ani rozprowadzane (w formie papierowej lub elektronicznej) wśród osób trzecich.

Artykuł 3. Kopia zapasowa. Użytkownik może wykonać uzasadnioną liczbę kopii Oprogramowania wyłącznie jako kopie zapasowe i do celów archiwalnych.

Artykuł 4. Aktualizacje. Każde oprogramowanie dostarczone Użytkownikowi przez firmę Synology lub udostępniane w witrynie internetowej www.synology.com firmy Synology („Witryna internetowa”) lub poprzez inny kanał zapewniany przez firmę Synology, które aktualizuje lub uzupełnia oryginalne Oprogramowanie, podlega warunkom niniejszej Umowy EULA, chyba że takim aktualizacjom lub uzupełnieniom towarzyszą odrębne warunki licencyjne, które w takim przypadku mają moc obowiązującą.

Artykuł 5. Ograniczenia licencji. Licencja określona w Artykułach 1, 2 i 3 ma zastosowanie jedynie wtedy, gdy Użytkownik zamówił oraz zapłacił za Produkt, i określa całość praw Użytkownika w odniesieniu do Oprogramowania. Firma Synology zastrzega sobie wszystkie prawa, które nie zostały jednoznacznie przyznane Użytkownikowi w niniejszej Umowie EULA. Nie ograniczając powyższych postanowień, Użytkownik nie może upoważniać do wykonywania poniższych czynności ani pozwolić osobie trzeciej: (a) używać Oprogramowania do celów innych niż związane z Produktem; (b) licencjonować, rozpowszechniać, wynajmować, wydzierżawiać, wypożyczać, przekazywać, cedować lub w inny sposób zbywać Oprogramowanie; (c) dokonywać inżynierii wstecznej, dekompilacji lub demontażu ani próbować poznać kod źródłowy lub tajemnice handlowe związane z Oprogramowaniem, chyba że takie działanie jest wyraźnie dozwolone przez obowiązujące przepisy prawa pomimo niniejszego ograniczenia, (d) dostosowywać, modyfikować, zmieniać, tłumaczyć ani tworzyć żadnych utworów pochodnych na podstawie Oprogramowania; (e) usuwać, zmieniać lub ukrywać jakichkolwiek informacji o prawach autorskich lub innych prawach własności na Oprogramowaniu lub Produkcie ani (f) obchodzić bądź próbować obchodzić wszelkie stosowane przez firmę Synology metody kontroli dostępu do komponentów i funkcji Produktu lub Oprogramowania. Z zastrzeżeniem ograniczeń określonych w Artykule 5, nie zabrania się Użytkownikowi udostępniać dowolnych usług hostowanych na serwerze Synology NAS osobom trzecim w celach handlowych.

Artykuł 6. Open Source. Oprogramowanie może zawierać komponenty licencjonowane firmie Synology na podstawie licencji GNU General Public License („Komponenty GPL”). Treść tej licencji jest obecnie dostępna pod adresem <http://www.gnu.org/licenses/gpl.html>. Warunki licencji GPL obowiązują wyłącznie w odniesieniu do Komponentów GPL. W przypadku konfliktu postanowień Umowy EULA z warunkami licencji GPL w odniesieniu do wykorzystania Komponentów GPL Użytkownik zgadza się podporządkować warunkom licencji GPL.

Artykuł 7. Audyt. Firma Synology będzie mieć prawo do audytu zastosowania się Użytkownika do postanowień niniejszej Umowy EULA. Użytkownik zgadza się na zapewnienie firmie Synology dostępu do pomieszczeń, sprzętu, ksiąg, akt i dokumentów oraz w uzasadnionym zakresie współpracować z firmą Synology w celu umożliwienia przeprowadzenia takiego audytu przez firmę Synology lub jej autoryzowanego przedstawiciela.

Artykuł 8. Własność. Oprogramowanie stanowi cenną własność firmy Synology oraz jej licencjodawców i jest chronione prawami autorskimi oraz innymi prawami własności intelektualnej i umowami. Firma Synology lub jej licencjodawcy zachowują wszelkie prawa, tytuły własności oraz udziały w Oprogramowaniu, w tym w szczególności prawa autorskie i inne prawa własności intelektualnej.

Artykuł 9. Ograniczona gwarancja. Firma Synology zapewnia ograniczoną gwarancję, że Oprogramowanie zasadniczo

zgadza się ze specyfikacją opublikowaną, jeżeli miało to miejsce, przez firmę Synology dla Oprogramowania lub w inny sposób zamieszczoną w Witrynie internetowej przez okres wymagany miejscowym prawem. Firma Synology dołoży uzasadnionych komercyjnie starań, aby — według własnego uznania firmy Synology — poprawić niezgodność w Oprogramowaniu lub zastąpić jakiekolwiek Oprogramowanie, które nie spełnia warunków powyższej gwarancji, pod warunkiem że Użytkownik przedstawi firmie Synology pisemne powiadomienie o takiej niezgodności w ciągu okresu gwarancyjnego. Powyższa gwarancja nie ma zastosowania do jakichkolwiek niezgodności wynikających z: (w) użycia, powielania, dystrybucji lub ujawnienia wbrew postanowieniom niniejszej Umowy EULA; (x) wszelkich personalizacji, modyfikacji lub innych zmian Oprogramowania przez jakiekolwiek osoby i podmioty inne niż firma Synology; (y) połączenia Oprogramowania z jakimkolwiek produktem, usługami lub innymi elementami udostępnionymi przez jakiekolwiek osoby bądź podmioty inne niż firma Synology lub (z) nieprzestrzegania niniejszej Umowy EULA.

Artykuł 10. Pomoc techniczna. W okresie gwarancyjnym określonym w Artykule 9 firma Synology udostępni Użytkownikowi usługi pomocy technicznej. Po upływie odpowiedniego okresu gwarancyjnego firma Synology może okazać pomoc techniczną dotyczącą Oprogramowania na podstawie pisemnej prośby.

Artykuł 11. Wyłączenie gwarancji. ZA WYJĄTKIEM PRZYPADKÓW WYRAŹNIE OKREŚLONYCH POWYŻEJ OPROGRAMOWANIE JEST DOSTARCZANE „W STANIE, W JAKIM JEST” I ZE WSZYSTKIMI WADAMI. FIRMA SYNOLOGY ORAZ JEJ DOSTAWCY NINIEJSZYM WYŁĄCZAJĄ WSZELKIE INNE GWARANCJE, JAWNE, DOMNIEMANE LUB USTAWOWE, WYNIKAJĄCE Z PRZEPISÓW PRAWA LUB INNYCH ŹRÓDEŁ, W TYM MIĘDZY INNYMI DOMNIEMANE GWARANCJE PRZYDATNOŚCI HANDLOWEJ, PRZYDATNOŚCI DO OKREŚLONEGO CELU LUB UŻYCIA, TYTUŁU WŁASNOŚCI I NIENARUSZENIA PRAW W ODNIESIENIU DO OPROGRAMOWANIA. NIE OGRANICZAJĄC POWYŻSZEGO, FIRMA SYNOLOGY NIE GWARANTUJE, ŻE OPROGRAMOWANIE BĘDZIE WOLNE OD USTEREK, BŁĘDÓW, WIRUSÓW LUB INNYCH DEFEKTÓW.

Artykuł 12. Wyłączenie odpowiedzialności za określone szkody. W ŻADNYM WYPADKU FIRMA SYNOLOGY ANI JEJ LICENCJODAWCY NIE PONOSZĄ ODPOWIEDZIALNOŚCI UMOWNEJ, DELIKTOWEJ (W TYM ZA ZANIEDBANIE), OBIEKTYWNEJ ANI INNEJ ZA JAKIEKOLWIEK PRZYPADKOWE, POŚREDNIE, SPECJALNE, KARNE, WTÓRNE LUB PODOBNE SZKODY LUB ZOBOWIĄZANIA (W TYM, LECZ NIE TYLKO, UTRATĘ DANYCH, INFORMACJI, PRZYCHODÓW, ZYSKÓW LUB OBROTÓW) WYNIKAJĄCE Z KORZYSTANIA LUB BRAKU MOŻLIWOŚCI KORZYSTANIA Z OPROGRAMOWANIA ANI W INNY SPOSÓB NA MOCY NINIEJSZEJ UMOWY EULA LUB W ZWIĄZKU Z NIĄ BĄDŹ Z OPROGRAMOWANIEM, NAWET JEŻELI FIRMA SYNOLOGY ZOSTAŁA POWIADOMIONA O MOŻLIWOŚCI WYSTĄPIENIA TAKICH SZKÓD.

Artykuł 13. Ograniczenie odpowiedzialności. ODPOWIEDZIALNOŚĆ FIRMY SYNOLOGY I JEJ DOSTAWCÓW ZWIĄZANA Z KORZYSTANIEM LUB BRAKIEM MOŻLIWOŚCI KORZYSTANIA Z OPROGRAMOWANIA BĄDŹ WYNIKAJĄCA Z INNYCH PRZESŁANEK NA MOCY NINIEJSZEJ UMOWY EULA LUB W ZWIĄZKU Z NINIEJSZĄ UMOWĄ EULA ALBO OPROGRAMOWANIEM JEST OGRANICZONA DO KWOTY FAKTYCZNIE ZAPŁACONEJ PRZEZ UŻYTKOWNIKA ZA PRODUKT NIEZALEŻNIE OD WYSOKOŚCI PONIESIONYCH SZKÓD ORAZ OD TEGO, CZY ODPOWIEDZIALNOŚĆ MA CHARAKTER UMOWNY, DELIKTOWY (WŁĄCZAJĄC W TO ZANIEDBANIE), OBIEKTYWNY CZY ZGODNY Z INNĄ TEORIĄ. Powyższe wyłączenie gwarancji, wyłączenie odpowiedzialności za określone szkody oraz ograniczenie odpowiedzialności mają zastosowanie w maksymalnym zakresie dozwolonym przez obowiązujące prawo. Prawo niektórych państw/jurysdykcji nie dopuszcza wyłączenia dorozumianych gwarancji i rękojmi bądź wyłączenia lub ograniczenia odpowiedzialności za niektóre szkody. W takim zakresie, w jakim te przepisy prawa mają zastosowanie do niniejszej Umowy EULA, wyłączenia i ograniczenia określone powyżej mogą nie mieć zastosowania do Użytkownika.

Artykuł 14. Ograniczenia dotyczące eksportu. Użytkownik przyjmuje do wiadomości, że Oprogramowanie podlega ograniczeniom eksportowym Stanów Zjednoczonych. Użytkownik zobowiązuje się do przestrzegania wszystkich obowiązujących praw i przepisów mających zastosowanie do Oprogramowania, w tym między innymi amerykańskich przepisów eksportowych (U.S. Export Administration Regulations).

Artykuł 15. Zakończenie licencji. Bez uszczerbku dla wszelkich innych praw firma Synology może wypowiedzieć niniejszą Umowę EULA, jeżeli Użytkownik nie dotrzyma zawartych w niej postanowień. W takim przypadku Użytkownik musi zaprzestać korzystania z Oprogramowania oraz zniszczyć wszystkie kopie Oprogramowania i wszystkie jego części składowe.

Artykuł 16. Cesja. Użytkownik nie może przenieść ani scedować swoich praw wynikających z niniejszej Umowy EULA na osoby trzecie, poza przypadkami, w których Oprogramowanie jest wstępnie zainstalowane na Produkcie. Każde takie przeniesienie lub cesja z naruszeniem powyższego ograniczenia są nieważne.

Artykuł 17. Prawo właściwe. Jeżeli nie jest to jednoznacznie zabronione przez prawo miejscowe, niniejsza Umowa EULA podlega przepisom danego kraju, zgodnie z którymi zorganizowano działalność firmy Synology Inc. bez względu na jakiekolwiek konflikty prawa.

Artykuł 18. Rozstrzyganie sporów. Wszelkie spory, różnice zdań lub roszczenia wynikające z lub odnoszące się do niniejszej Umowy EULA będą rozstrzygane wyłącznie i ostatecznie na drodze arbitrażu przeprowadzanego przez trzech neutralnych arbitrów zgodnie z procedurami Prawa arbitrażowego i powiązanych przepisów wykonawczych kraju, w którym zorganizowano działalność firmy Synology Inc. W takich przypadkach postępowanie arbitrażowe będzie ograniczone wyłącznie do sporu pomiędzy Użytkownikiem i firmą Synology. Arbitraż, ani żadna jego część, nie będzie połączony z żadnym innym arbitrażem ani nie będzie prowadzony jako spór zbiorowy czy na bazie sporu zbiorowego. Arbitraż odbędzie się w Tajpej, a procedury będą prowadzone w języku angielskim lub, za zgodą obu stron, w języku chińskim

(mandaryńskim). Orzeczenia arbitrażu będą ostateczne i wiążące dla stron, a wyegzekwować je może dowolny sąd właściwy. Użytkownik jest świadom tego, że w przypadku braku tego postanowienia miałby prawo do rozstrzygnięcia takiego sporu lub roszczenia na drodze sądowej, w tym w ramach powództwa grupowego, i świadomie rezygnuje z tych praw oraz zgadza się na rozstrzygnięcie wszelkich sporów na drodze wiążącego arbitrażu zgodnie z postanowieniami niniejszego Artykułu 18. Żadne postanowienia niniejszego Artykułu nie zabraniają firmie Synology ani nie ograniczają jej możliwości występowania o zabezpieczenie roszczeń w drodze nakazu lub zakazu sądowego ani korzystania z przysługujących jej praw i środków w odniesieniu do wszelkich rzeczywistych lub potencjalnych naruszeń niniejszej Umowy EULA w zakresie praw własności intelektualnej firmy Synology.

Artykuł 19. Honoraria pełnomocników procesowych. W przypadku jakiegokolwiek arbitrażu, mediacji i innych działań prawnych mających na celu wyegzekwowanie praw i środków zaradczych na mocy niniejszej Umowy EULA, strona wygrywająca jest uprawniona do odzyskania, oprócz wszelkich przysługujących jej środków, kosztów i honorariów dla pełnomocników procesowych.

Artykuł 20. Zasada rozdzielnosci. Jeżeli jakiegokolwiek postanowienie niniejszej Umowy EULA zostanie uznane przez sąd właściwy za nieważne, niezgodne z prawem lub nieegzekwowalne, pozostała część niniejszej Umowy EULA pozostanie w pełnej mocy.

Artykuł 21. Całość Umowy. Niniejsza Umowa EULA określa całą umowę pomiędzy firmą Synology i Użytkownikiem w odniesieniu do Oprogramowania i jej przedmiotu oraz zastępuje wszelkie wcześniejsze i równoczesne porozumienia i umowy w formie pisemnej bądź ustnej. Wszelkie poprawki, zmiany lub zrzeczenia się jakichkolwiek postanowień niniejszej Umowy EULA będą ważne wyłącznie w formie pisemnej, podpisanej przez stronę nimi związaną.

Niniejsza umowa EULA stanowi tłumaczenie z języka angielskiego. W przypadku jakichkolwiek rozbieżności pomiędzy wersją w języku angielskim i w innym języku, obowiązuje wersja w języku angielskim.

SYNOLOGY, INC. OGRANICZONA GWARANCJA PRODUKTU

NINIEJSZA OGRANICZONA GWARANCJA („GWARANCJA”) ODNOSI SIĘ DO PRODUKTÓW (ZDEFINIOWANYCH PONIŻEJ) FIRMY SYNOLOGY, INC. I JEJ PODMIOTÓW STOWARZYSZONYCH, W TYM SYNOLOGY AMERICA CORP, (ZBIORCZO „SYNOLOGY”). OTWIERAJĄC OPAKOWANIE ZAWIERAJĄCE PRODUKT LUB UŻYWAJĄC PRODUKTU, UŻYTKOWNIK AKCEPTUJE I ZGADZA SIĘ PRZESTRZEGAĆ POSTANOWIEN NINIEJSZEJ GWARANCJI. NALEŻY PAMIĘTAĆ, ŻE NINIEJSZA OGRANICZONA GWARANCJA NIE MA ZASTOSOWANIA DO OPROGRAMOWANIA ZAWARTEGO W PRODUKTACH, KTÓRE PODLEGAJĄ SWOM ODPOWIEDNIM UMOWOM LICENCYJNYM UŻYTKOWNIKA KOŃCOWEGO, ORAZ ŻE FIRMA SYNOLOGY ZASTRZEGA SOBIE PRAWO DO DOSTOSOWYWANIA/LUB MODYFIKOWANIA NINIEJSZEJ GWARANCJI NA PRODUKT BEZ UPZEDNIEGO POWIADAMIANIA UŻYTKOWNIKA. JEŻELI UŻYTKOWNIK NIE ZGADZA SIĘ Z WARUNKAMI GWARANCJI, NIE MOŻE UŻYWAĆ PRODUKTU. UŻYTKOWNIK MOŻE W TAKIEJ SYTUACJI ZWRÓCIĆ PRODUKT DO DYSTRYBUTORA, OD KTÓREGO GO ZAKUPIŁ, W CELU UZYSKANIA ZWROTU PIENIĘDZY ZGODNIE Z OBOWIĄZUJĄCYMI U DYSTRYBUTORA ZASADAMI DOKONYWANIA ZWROTÓW. NALEŻY PAMIĘTAĆ, ŻE OBJĘTA GWARANCJĄ POMOC TECHNICZNA FIRMY SYNOLOGY NIE JEST DOSTĘPNA WE WSZYSTKICH KRAJACH, A FIRMA SYNOLOGY MOŻE ODMÓWIĆ ŚWIADCZENIA TAKICH USŁUG POMOCY TECHNICZNEJ OBJĘTEJ OGRANICZONĄ GWARANCJĄ, JEŚLI UŻYTKOWNIK WYSTĄPI O NIĄ W KRAJU INNYM NIŻ TEN, W KTÓRYM PRODUKT ZOSTAŁ ZAKUPIONY. KRAJ ZAKUPU PRODUKTU JEST OKREŚLANY ZGODNIE Z WEWNĘTRZNYMI ZAPISAMI FIRMY SYNOLOGY.

Artykuł 1. Produkty

- (a) „Produkty” oznaczają Nowe produkty oraz Produkty odnowione.
- (b) „Nowy produkt” oznacza sprzęt marki Synology oraz akcesoria marki Synology zawarte w oryginalnym opakowaniu kupionym przez Klienta u autoryzowanego dystrybutora lub sprzedawcy firmy Synology. Lista „Nowe produkty” jest dostępna w części [Stan pomocy technicznej produktu] (<https://www.synology.com/pl-pl/products/status>).
- (c) „Produkt odnowiony” oznacza wszystkie produkty Synology, które zostały odnowione przez podmiot stowarzyszony Synology, autoryzowanego dystrybutora firmy Synology lub sprzedawcę firmy Synology, wyłączając produkty sprzedawane przez dowolny podmiot „w takim stanie, w jakim się znajdują” lub „bez gwarancji”.
- (d) Pozostałe definicje: „Klient” oznacza osobę lub podmiot będący pierwotnym nabywcą Produktu od firmy Synology lub autoryzowanego dystrybutora lub odsprzedawcy firmy Synology; „Sklep internetowy” oznacza sklep internetowy prowadzony przez firmę Synology lub jej podmiot stowarzyszony; „Oprogramowanie” oznacza należące do firmy Synology oprogramowanie dołączone do Produktu kupowanego przez Klienta, pobierane przez Klienta z witryny internetowej lub fabrycznie zainstalowane w Produkcie przez firmę Synology i obejmuje oprogramowanie firmware, powiązane z nim nośniki, obrazy, animacje, wideo, dźwięk, tekst oraz aplety wbudowane w oprogramowanie lub Produkt, a także wszelkie aktualizacje i usprawnienia tego oprogramowania.

Artykuł 2. Okres gwarancyjny

- (a) „Okres gwarancji”: Okres gwarancji rozpoczyna się w dniu zakupu widocznym na dowodzie zakupu lub fakturze przedstawionej przez Klienta i kończy się w dniu po zakończeniu Okresu gwarancji dla każdego Nowego produktu. Okres gwarancji dla każdego Nowego produktu można sprawdzić w części [Stan pomocy technicznej produktu] (<https://www.synology.com/pl-pl/products/status>). W przypadku Produktu odnowionego lub naprawionych części jest to pozostały okres gwarancji produktu, którego dotyczy wymiana, lub dziewięćdziesiąt (90) dni od daty wymiany lub naprawy produktu, w zależności od tego, który z tych okresów jest dłuższy, z wyjątkiem produktów sprzedanych w dowolnym sklepie „w takim stanie, w jakim się znajdują” lub „bez gwarancji”. Bez okazania takiego dowodu zakupu lub faktury okres gwarancyjny rozpoczyna się w dniu produkcji, w oparciu o wewnętrzny zapis firmy.
- (b) „Okres rozszerzonej gwarancji”: W przypadku Klienta dokonującego zakupu opcjonalnej usługi EW201/EW202 dla odpowiedniego Produktu określonego w Artykule 1 (b) Okres gwarancji określony w Artykule 2 (a) dla odpowiedniego Produktu, dla którego zarejestrowano opcjonalną usługę EW201/EW202 zostanie wydłużony o dwa lata. Lista modeli objętych rozszerzoną gwarancją jest dostępna w części [Rozszerzona gwarancja] (https://www.synology.com/pl-pl/products/Extended_Warranty).
- (c) „Niezwłoczne zakończenie Okresu gwarancji”: Okres gwarancji na produkt Synology Drive wygasa natychmiast w następujących sytuacjach: (a) w przypadku dysku SSD, gdy wskaźnik zużycia przez okres eksploatacji jest równy lub przekracza limit, który jest określony w dokumencie „Specyfikacje produktu” dołączonym do zakupionego produktu; (b) w przypadku wszystkich dysków, gdy wartość temperatury jest równa lub przekracza limit temperatury roboczej dysku, który jest określony w dokumencie „Specyfikacje produktu” dołączonym do zakupionego produktu.

Artykuł 3. Ograniczona gwarancja i środki zaradcze

3.1 Ograniczona gwarancja. Z zastrzeżeniem ustępu 3.2 firma Synology gwarantuje Klientowi, że każdy Produkt (a) będzie wolny od wad materiałowych i wykonania oraz (b) podczas normalnego użytkowania będzie działać zasadniczo zgodnie ze specyfikacją opublikowaną przez firmę Synology dla wyrobów w Okresie gwarancji. Taka ograniczona gwarancja nie ma zastosowania do zawartego w produkcie lub kupionego przez Klienta Oprogramowania, które podlega dołączonej umowie licencyjnej użytkownika końcowego, dostarczonej wraz z Produktem. Firma Synology nie udziela gwarancji na Produkt odnowiony sprzedawany „w takim stanie, w jakim się znajduje” lub „bez gwarancji”. (c) Niniejsza Ograniczona gwarancja NIE podlega przeniesieniu i ma zastosowanie wyłącznie do klientów, którzy zakupili produkty bezpośrednio od podmiotu stowarzyszonego firmy Synology, sprzedawców lub dystrybutorów autoryzowanych przez firmę Synology. Gwarancja

określona w Artykule 3 upływa wraz ze sprzedażą lub przekazaniem Produktu przez Klienta osobie trzeciej.

3.2 Wyłączenia. Powyższe gwarancje i zobowiązania gwarancyjne nie mają zastosowania do żadnego produktu, który (a) został zainstalowany lub był używany w sposób niewskazany lub nieopisany na Produkcie, w specyfikacjach lub związanych z nim dokumentach albo został w jakikolwiek sposób niewłaściwie użyty, nadużyty lub uszkodzony; (b) został uszkodzony w wyniku wypadku, pożaru, kontaktu z cieczami, trzęsienia ziemi, innych czynników zewnętrznych lub użytkowania w niewłaściwym środowisku; (c) został zdemontowany bez zezwolenia firmy Synology; lub d) delikatnie uszkodzony poprzez normalne zużycie lub inne przyczyny związane z normalnym starzeniem się Produktu, w tym między innymi zarysowania, wgniecenia i pęknięcia tworzyw sztucznych na portach, chyba że usterka wystąpiła z powodu wad materiałowych lub wykonawczych; e) którego numer seryjny został usunięty lub stał się nieczytelny na Produkcie, co spowodowało, że nie można go zidentyfikować; (f) został uszkodzony lub nie działa, ponieważ Klient nie wdrożył żadnych poprawek, modyfikacji, ulepszeń, udoskonaleń lub innych aktualizacji udostępnionych Klientowi przez firmę Synology albo ponieważ Klient wdrożył, zainstalował lub wykorzystał jakiejkolwiek poprawki, modyfikacje, ulepszenia, udoskonalenia lub inne aktualizacje udostępnione przez inne firmy; (g) został uszkodzony, nie działa lub jest niezgodny z powodu instalacji lub użytkowania z elementami niedostarczonymi przez firmę Synology, z wyjątkiem sprzętu, oprogramowania i innych akcesoriów, do których Produkt jest przeznaczony.

Należy pamiętać, że każda z powyższych sytuacji podlega kontroli i weryfikacji w zakresie wyglądu i funkcjonowania produktu przez firmę Synology.

3.3 Pomoc techniczna objęta gwarancją i wyłączne zadośćuczynienie. Jeżeli Klient złoży zawiadomienie o niezgodności z którąkolwiek z gwarancji określonych w ustępie 3.1 w stosownym Okresie gwarancji w sposób określony poniżej, firma Synology po zweryfikowaniu niezgodności podejmie według własnego uznania następujące działania: (a) podejmie uzasadnione ekonomicznie starania w celu naprawy Produktu; (b) zapewni pomoc techniczną lub (c) zastąpi niezgodny Produkt bądź jego część po zwrocie kompletnego produktu zgodnie z ustępem 3.4. Powyższe postanowienia określają całą odpowiedzialność firmy Synology oraz jedyne i wyłączne zadośćuczynienie przysługujące Klientowi w przypadku naruszenia gwarancji w świetle ustępu 3.1 lub innych usterek bądź wad Produktu. Klient w uzasadnionym zakresie pomoże firmie Synology w diagnozowaniu i weryfikacji wszelkich niezgodności Produktu. Należy pamiętać, że obsługa gwarancyjna nie dotyczy odzyskiwania danych przechowywanych w produkcie Synology ani jego kopii zapasowej. Klient powinien utworzyć kopię zapasową przechowywanych danych przed przekazaniem produktu firmie Synology. Firma Synology może usunąć wszystkie informacje lub dane znajdujące się w produkcie podczas wykonywania usług w ramach gwarancji i nie ponosi odpowiedzialności za utratę danych w nim zawartych.

3.4 Zwroty. Zgodnie z ustępem 3.3 zwrot Produktu przez Klienta musi odbyć się według procedur zwrotu obowiązujących w firmie Synology w momencie wystawienia paragonu lub faktury zakupu. Więcej informacji na temat procedury zwrotu można znaleźć w części [Jak złożyć reklamację produktu Synology z tytułu gwarancji?](#) W przypadku reklamacji z tytułu gwarancji Klient musi zwrócić kompletny Produkt firmie Synology zgodnie z postanowieniami zawartymi w niniejszej części 3.4. Każdy zwrócony Produkt, który (a) został rozmontowany (z wyjątkiem sytuacji, gdy jest to zgodne z wytycznymi firmy Synology); lub którego (b) numer seryjny został usunięty lub stał się nieczytelny na Produkcie, uniemożliwiając jego identyfikację; lub który (c) został uszkodzony w trakcie transportu w ramach zwrotu z powodu niewłaściwego opakowania (w tym między innymi na skutek zarysowań i deformacji), zostanie odrzucony i zwrócony Klientowi na koszt Klienta. Każdy Produkt musi zostać zwrócony w takim samym stanie, w jakim został odebrany od firmy Synology, na adres wskazany przez firmę Synology, z opłaconym przewozem, w opakowaniu odpowiednio chroniącym zawartość. Klient jest odpowiedzialny za ubezpieczenie i ponosi ryzyko strat/uszkodzenia w związku ze zwrotem artykułów, aż do ich właściwego odbioru przez firmę Synology.

3.5 Wymiana Nowego produktu lub Produktu odnowionego przez firmę Synology. Jeśli firma Synology zdecyduje się na zastąpienie jakiegokolwiek Produktu w ramach niniejszej Gwarancji zgodnie z Ustępem 3.1, firma Synology wyśle Produkt na wymianę na swój koszt, korzystając z wybranej przez siebie metody wysyłki, po otrzymaniu niezgodnego Produktu, zwróconego zgodnie z Ustępem 3.4, i potwierdzeniu przez firmę Synology, że Produkt nie spełnia warunków gwarancji. Przed wysyłką do Klienta Produkt odnowiony został zweryfikowany pod kątem zgodności z normą jakości firmy Synology. Należy pamiętać, że część Produktów odnowionych może zawierać plamy, zadrapania lub inne niewielkie ślady użytkowania. W wybranych krajach i w odniesieniu do określonych Produktów Synology może, według własnego uznania, zastosować usługę Synology Replacement, w ramach której Synology wyśle Produkt na wymianę do Klienta przed otrzymaniem niezgodnego Produktu zwróconego przez Klienta (Usługa Synology Replacement).

3.6 Wyłączenie gwarancji. GWARANCJE, ZOBOWIĄZANIA I ODPOWIEDZIALNOŚĆ FIRMY SYNOLOGY ORAZ ZADOŚĆUCZYNIENIE PRZYSŁUGUJĄCE KLIENTOWI NA MOCY NINIEJSZEJ GWARANCJI MAJĄ CHARAKTER WYŁĄCZNY I ZASTĘPCZY, A KLIENT NINIEJSZYM ZRZEKA SIĘ WSZELKICH GWARANCJI, ZOBOWIĄZAŃ I ODPOWIEDZIALNOŚCI ZE STRONY FIRMY SYNOLOGY ORAZ WSZELKICH INNYCH PRAW, ROSZCZEŃ I ZADOŚĆUCZYNIENIA NA RZECZ KLIENTA ZE STRONY FIRMY SYNOLOGY, WYRAŹNYCH LUB DOROZUMIANYCH, WYNIKAJĄCYCH Z PRZEPISÓW PRAWA LUB W INNY SPOSÓB, W ODNIESIENIU DO PRODUKTU, TOWARZYSZĄCEJ DOKUMENTACJI LUB OPROGRAMOWANIA ORAZ WSZELKICH INNYCH TOWARÓW LUB USŁUG DOSTARCZANYCH LUB ŚWIADCZONYCH NA MOCY NINIEJSZEJ GWARANCJI, W TYM, LECZ NIE TYLKO: (A) DOROZUMIANYCH GWARANCJI PRZYDATNOŚCI DO OKREŚLONEGO CELU LUB ZASTOSOWANIA; (B) DOROZUMIANYCH GWARANCJI WYNIKAJĄCYCH Z WCZEŚNIEJSZYCH ZACHOWAŃ, ZWYCZAJU LUB ZNACZENIA UMOWNEGO; (C) ZARZUTÓW NARUSZENIA PRAW LUB BEZPRAWNEGO PRZYWŁASZCZENIA LUB (D) ROSZCZEŃ W OPARCIU O ODPOWIEDZIALNOŚĆ DELIKTOWĄ ZA CZYN NIEDOZWOLONY (WYNIKAJĄCY Z ZANIEDBANIA,

ODPOWIEDZIALNOŚCI OBIEKTYWNEJ, ODPOWIEDZIALNOŚCI ZA PRODUKT LUB INNEJ TEORII ODPOWIEDZIALNOŚCI). FIRMA SYNOLOGY WYŁĄCZA WSZELKIE GWARANCJE, ŻE DANE LUB INFORMACJE PRZECHOWYWANE W JAKIMKOLWIEK PRODUKCIE FIRMY SYNOLOGY BĘDĄ BEZPIECZNE I NIEZAGROŻONE UTRATĄ. FIRMA SYNOLOGY ZALECA, ABY KLIENT PODEJMOWAŁ ODPOWIEDNIE ŚRODKI W CELU TWORZENIA KOPII ZAPASOWYCH DANYCH PRZECHOWYWANYCH W PRODUKCIE. NIEKTÓRE PAŃSTWA/JURYSDYKCJE NIE POZWALAJĄ NA OGRANICZANIE DOROZUMIANYCH GWARANCJI, W ZWIĄZKU Z CZYM POWYŻSZE OGRANICZENIE MOŻE NIE DOTYCZYĆ KLIENTA.

Artykuł 4. Ograniczenia odpowiedzialności

4.1 Siła wyższa. Firma Synology nie ponosi odpowiedzialności ani nie będzie uznawana za winną naruszenia lub niedotrzymania warunków niniejszej Gwarancji w odniesieniu do wszelkich opóźnień lub niewykonania zobowiązań zgodnie z wymaganiami niniejszej Gwarancji wskutek jakiegokolwiek przyczyny lub stanu pozostających, w uzasadnionym zakresie, poza kontrolą firmy Synology (w tym między innymi wskutek jakiegokolwiek działania lub zaniechania przez Klienta).

4.2 Wyłączenie odpowiedzialności za określone szkody. W ŻADNYM WYPADKU FIRMA SYNOLOGY ANI JEJ DOSTAWCY NIE PONOSZĄ ODPOWIEDZIALNOŚCI UMOWNEJ, DELIKTOWEJ, OBIEKTYWNEJ ANI INNEJ ZA KOSZTY UBEZPIECZENIA ANI ZA JAKIEKOLWIEK PRZYPADKOWE, POŚREDNIE, SPECJALNE, KARNE, WTÓRNE LUB PODOBNE SZKODY LUB ZOBOWIĄZANIA (W TYM, LECZ NIE TYLKO, UTRATĘ DANYCH, INFORMACJI, PRZYCHODÓW, ZYSKÓW LUB OBROTÓW) WYNIKAJĄCE Z KORZYSTANIA LUB BRAKU MOŻLIWOŚCI KORZYSTANIA Z PRODUKTU, TOWARZYSZĄCEJ DOKUMENTACJI, OPROGRAMOWANIA I INNYCH TOWARÓW LUB USŁUG DOSTARCZANYCH LUB ŚWIADCZONYCH NA MOCY NINIEJSZEJ GWARANCJI, NAWET JEŻELI FIRMA SYNOLOGY ZOSTAŁA POWIADOMIONA O MOŻLIWOŚCI WYSTĄPIENIA TAKICH SZKÓD.

4.3 Ograniczenie odpowiedzialności. ODPOWIEDZIALNOŚĆ FIRMY SYNOLOGY I JEJ DOSTAWCÓW WYNIKAJĄCA LUB ZWIĄZANA Z UŻYCIEM LUB NIEMOŻNOŚCIĄ UŻYCIEM PRODUKTU, WSZELKIEJ TOWARZYSZĄCEJ DOKUMENTACJI LUB OPROGRAMOWANIA ORAZ WSZELKICH INNYCH TOWARÓW LUB USŁUG DOSTARCZANYCH LUB ŚWIADCZONYCH NA MOCY NINIEJSZEJ GWARANCJI JEST OGRANICZONA DO SUMY RZECZYWIŚCIE UISZCZONEJ PRZEZ KLIENTA ZA PRODUKT, NIEZALEŻNIE OD WYSOKOŚCI SZKÓD, JAKIE MOŻE PONIEŚĆ KLIENT, ORAZ NIEZALEŻNIE OD TEGO, CZY JEST TO ODPOWIEDZIALNOŚĆ KONTRAKTOWA, DELIKTOWA (W TYM WYNIKAJĄCA Z ZANIEDBANIA), OBIEKTYWNA CZY OPARTA NA INNEJ TEORII. Powyższe wyłączenie odpowiedzialności za określone szkody oraz ograniczenie odpowiedzialności mają zastosowanie w maksymalnym zakresie dozwolonym przez obowiązujące prawo. Prawo niektórych państw/jurysdykcji nie dopuszcza wyłączenia lub ograniczania odpowiedzialności za niektóre szkody. W takim zakresie, w jakim te przepisy prawa mają zastosowanie do Produktu, wyłączenia i ograniczenia określone powyżej mogą nie mieć zastosowania do Klienta.

Artykuł 5. Postanowienia różne

5.1 Prawa własności. Produkt i towarzyszące mu Oprogramowanie oraz dokumentacja dostarczona z Produktem są objęte prawami własności oraz własności intelektualnej firmy Synology oraz osób trzecich, będących jej dostawcami i licencjodawcami. Firma Synology zachowuje i zastrzega sobie wszelkie prawa, tytuły i udziały w prawach własności intelektualnej do Produktu, a na mocy niniejszej Gwarancji żaden tytuł własności ani prawa własności intelektualnej do Produktu, towarzyszącego mu Oprogramowania ani Dokumentacji oraz innych towarów dostarczonych w ramach niniejszej Gwarancji nie jest przekazywany Klientowi. Klient jest zobowiązany do (a) przestrzegania postanowień Umowy licencyjnej użytkownika końcowego Synology towarzyszącej Oprogramowaniu dostarczonemu przez Synology lub autoryzowanego dystrybutora bądź odsprzedawcę Synology oraz (b) niepodejmowania prób inżynierii wstecznej Produktu, jego części składowej lub towarzyszącego mu Oprogramowania ani też w inny sposób przywłaszczania, omijania lub naruszania jakichkolwiek praw własności intelektualnej Synology.

5.2 Cesja. Klient nie może scedować swoich praw wynikających z niniejszej Gwarancji bezpośrednio, z mocy prawa lub w inny sposób, bez uprzedniej pisemnej zgody firmy Synology.

5.3 Brak dodatkowych postanowień. Z wyjątkiem przypadków wyraźnie dozwolonych w niniejszej Gwarancji żadna ze stron nie będzie związana, i każda ze stron wyraźnie sprzeciwia się wszelkim warunkom lub innym postanowieniom sprzecznym z postanowieniami niniejszej Gwarancji, wysuniętym przez drugą stronę w jakimkolwiek zamówieniu, pokwitowaniu, zatwierdzeniu, potwierdzeniu, korespondencji lub innym dokumencie, chyba że na takie postanowienie zgodzą się wyraźnie obie strony na piśmie. Ponadto, jeżeli niniejsza Gwarancja będzie sprzeczna z jakimikolwiek postanowieniami jakiegokolwiek innej umowy zawartej przez strony w odniesieniu do Produktu, niniejsza Gwarancja będzie mieć moc obowiązującą, chyba że umowa taka wyraźnie wskaże ustępy niniejszej Gwarancji, które zastępuje.

5.4 Prawo właściwe. W zakresie dozwolonym przez obowiązujące prawo, w przypadku Klientów zamieszkałych na terenie Stanów Zjednoczonych, niniejsza gwarancja podlega prawu stanu Waszyngton (Stany Zjednoczone), a w przypadku Klientów zamieszkałych poza Stanami Zjednoczonymi, prawu Chińskiej Republiki Ludowej (Tajwan) bez względu na jakiegokolwiek konflikt prawa. Konwencja Narodów Zjednoczonych o umowach międzynarodowej sprzedaży towarów z roku

1980 ani umowy ją zastępujące nie mają tu zastosowania.

5.5 Rozstrzygnięcie sporów. Wszelkie spory lub roszczenia wynikające lub związane z niniejszą Gwarancją, Produktem bądź usługami świadczonymi przez firmę Synology w odniesieniu do Produktu lub relacji pomiędzy Klientami mającymi siedzibę lub miejsce zamieszkania w Stanach Zjednoczonych a Synology będą rozstrzygane wyłącznie i ostatecznie w drodze arbitrażu, zgodnie z obowiązującymi zasadami handlowymi Amerykańskiego Stowarzyszenia Arbitrażowego (American Arbitration Association), z wyjątkami podanymi poniżej. Postępowanie arbitrażowe będzie prowadzone przed jednym arbitra i będzie ograniczone wyłącznie do sporu pomiędzy Klientem a firmą Synology. Arbitraż, ani żadna jego część, nie będzie połączony z żadnym innym arbitrażem ani nie będzie prowadzony jako spór zbiorowy czy na bazie sporu zbiorowego. Postępowanie arbitrażowe będzie odbywać się w King County, w stanie Waszyngton w Stanach Zjednoczonych przez złożenie dokumentów, telefonicznie, online lub w obecności stron, o czym zadecyduje arbiter na wniosek strony. Strona wygrywająca arbitraż lub sprawę sądową w Stanach Zjednoczonych lub w innym miejscu otrzymuje wszystkie koszty i uzasadnione honoraria dla pełnomocników procesowych, w tym wszelkie opłaty arbitrażowe wpłacone przez stronę wygrywającą. Każda decyzja będąca wynikiem takiego arbitrażu będzie ostateczna i wiążąca dla stron i nie może zostać poddana osądowi właściwego sądu. Klient jest świadom tego, że w przypadku braku tego postanowienia miałby prawo do rozstrzygnięcia takiego sporu lub roszczenia na drodze sądowej, w tym w ramach powództwa grupowego, i świadomie rezygnuje z tych praw oraz zgadza się na rozstrzygnięcie wszelkich sporów na drodze wiążącego arbitrażu zgodnie z postanowieniami niniejszego ustępu 5.5. Jeżeli miejsce stałego zamieszkania lub siedziba Klienta nie znajduje w Stanach Zjednoczonych, wszelkie spory lub roszczenia opisane w niniejszym ustępie będą ostatecznie rozstrzygane na drodze arbitrażu prowadzonego przez trzech neutralnych arbitrów zgodnie z przepisami Prawa arbitrażowego i odpowiednich przepisów wykonawczych Republiki Chińskiej (Tajwanu). Prawa arbitrażowe i powiązanych przepisów wykonawczych Republiki Chińskiej. Arbitraż odbędzie się w Tajpej, na Tajwanie, w Republice Chińskiej, a procedury będą prowadzone w języku angielskim lub, za zgodą obu stron, w języku chińskim (mandaryńskim). Orzeczenia arbitrażu będą ostateczne i wiążące dla stron, a wyegzekwować je może dowolny sąd właściwy. Żadne postanowienia niniejszego Ustępu nie zabraniają firmie Synology ani nie ograniczają jej możliwości występowania o zabezpieczenie roszczeń w drodze nakazu lub zakazu sądowego ani korzystania z przysługujących jej praw i środków w odniesieniu do wszelkich rzeczywistych lub potencjalnych naruszeń niniejszej Gwarancji w zakresie praw własności intelektualnej Synology.

5.6 Honoraria dla pełnomocników procesowych. W przypadku jakiegokolwiek arbitrażu, mediacji i innych działań prawnych mających na celu wyegzekwowanie praw i środków zaradczych na mocy niniejszej Gwarancji, strona wygrywająca jest uprawniona do odzyskania, oprócz wszelkich przysługujących jej środków, kosztów i honorariów dla pełnomocników procesowych.

5.7 Ograniczenia eksportowe. Klient przyjmuje do wiadomości, że Produkt może podlegać ograniczeniom eksportowym Stanów Zjednoczonych. Klient zobowiązuje się do przestrzegania wszystkich obowiązujących praw i przepisów mających zastosowanie do Produktu, w tym między innymi amerykańskich przepisów eksportowych (U.S. Export Administration Regulations).

5.8 Klauzula salwatoryjna. Jeżeli jakiegokolwiek postanowienie niniejszej Gwarancji zostanie uznane przez sąd właściwy za nieważne, niezgodne z prawem lub nieegzekwowalne, pozostała część niniejszej Gwarancji pozostanie w pełnej mocy.

5.9 Całość Umowy. Niniejsza Gwarancja stanowi całość Umowy i zastępuje wszelkie uprzednie porozumienia między firmą Synology a Klientem w odniesieniu do jej przedmiotu. Wszelkie poprawki, zmiany lub zrzeczenia się jakichkolwiek postanowień niniejszej Gwarancji będą ważne wyłącznie w formie pisemnej, podpisanej przez stronę nimi związaną.

FCC Declaration of Conformity

This device complies with Part 15 of the FCC Rules. Operation is subject to the following two conditions: (1) this device may not cause harmful interference, and (2) this device must accept any interference received, including interference that may cause undesired operation.

この装置は、クラス A 機器です。この装置を住宅環境で使用すると電波妨害を引き起こすことがあります。この場合には使用者が適切な対策を講ずるよう要求されることがあります。

VCCI - A