



Модуль расширения RX1222sas

Руководство по установке

Содержание

Глава 1. Перед началом работы

Содержимое упаковки.....	3
Общий обзор Synology RX1222sas.....	4
Таблица светодиодных индикаторов.....	6
Характеристики оборудования.....	7
Запасные детали.....	8
Дополнительные принадлежности.....	8
Правила техники безопасности.....	9

Глава 2. Установка оборудования

Инструменты и компоненты, необходимые для установки комплектующих.....	10
Установка дисков системы хранения.....	10
Установка и снятие комплектов направляющих.....	12
Подключение Synology NAS.....	16

Глава 3. Обслуживание системы

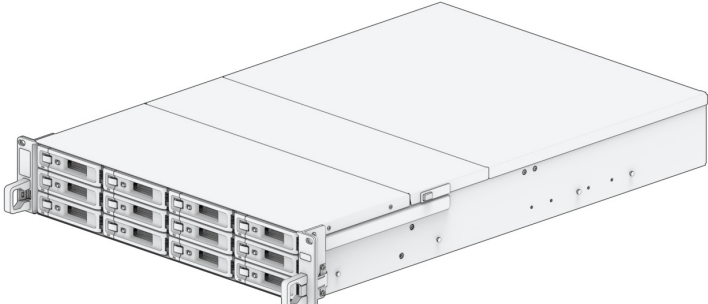


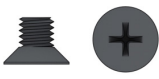
Замена системного вентилятора.....	18
Замена источника питания.....	19

Перед началом работы

Благодарим за приобретение продукции Synology! Перед установкой сервера модуля расширения проверьте содержимое упаковки, чтобы убедиться, что все перечисленные ниже компоненты имеются в наличии. Во избежание получения травм и повреждения устройства расширения ознакомьтесь с инструкциями по безопасности.

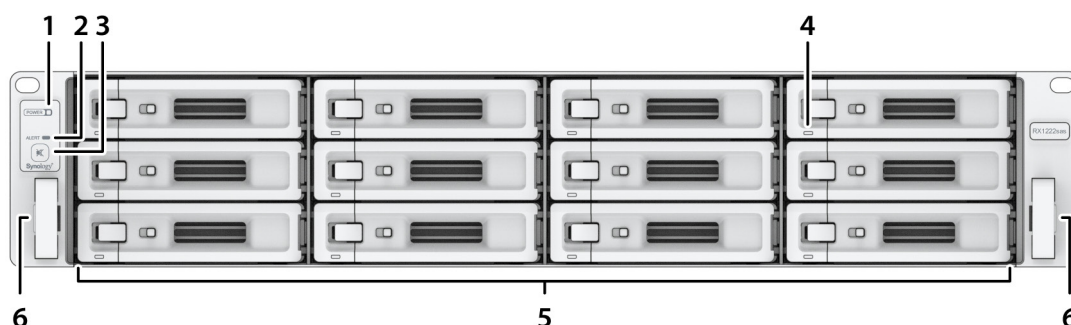
Примечание. Все изображения приведены в ознакомительных целях. Фактический вид продукта может отличаться от изображенного.

Содержимое упаковки

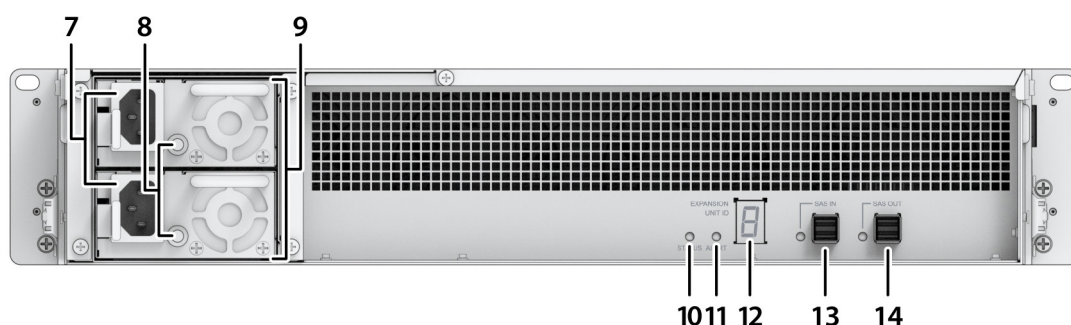
Основное устройство — 1 шт.	Кабель питания переменного тока — 2 шт.
	
	Кабель расширения — 2 шт.
	
	Винты для крепления дисков 2,5 дюйма — 52 шт.
	
Винты для крепления дисков 3,5 дюйма — 52 шт.	
	

Общий обзор Synology RX1222sas

Передняя панель



Задняя панель



Номер	Название элемента	Расположение	Описание
1	Индикатор POWER	Передняя панель	Отображает состояние питания. ¹
2	Индикатор ALERT		Отображает предупреждение о вентиляторе или температуре. Для получения дополнительных сведений см. «Таблица светодиодных индикаторов».
3	Кнопка отключения звукового сигнала		Нажмите, чтобы отключить воспроизведение звукового сигнала в случае неисправности.
4	Индикатор состояния жестких дисков		Отображает состояние диска. Для получения дополнительных сведений см. «Таблица светодиодных индикаторов».
5	Лоток для жестких дисков		Используется для установки дисков (жестких дисков или твердотельных накопителей).
6	Фиксаторы направляющих		Нажмите и удерживайте, чтобы извлечь RX1222sas из замка направляющих ² .

¹ Питание RX1222sas включается автоматически при подключении кабеля питания к источнику питания. Для получения дополнительной информации см. «Подключение Synology NAS».

² Дополнительная информация об установке комплекта направляющих представлена в кратком руководстве по установке, входящем в комплект поставки.

Номер	Название элемента	Расположение	Описание
7	Порт электропитания	Задняя панель	Используется для подключения кабеля питания.
8	Индикатор PSU		Отображает состояние источника питания (PSU). Для получения дополнительных сведений см. «Таблица светодиодных индикаторов».
9	Вентилятор источника питания		Отведение избыточного тепла и охлаждение источника питания.
10	Индикатор STATUS		Отображает состояние системы. Для получения дополнительных сведений см. «Таблица светодиодных индикаторов».
11	Индикатор ALERT		Отображает предупреждение о вентиляторе или температуре. Для получения дополнительных сведений см. «Таблица светодиодных индикаторов».
12	Индикатор идентификатора модуля расширения		Отображает идентификационный номер модуля расширения.
13	Порт и индикатор SAS IN		Используется для подключения к выходному порту SAS OUT на сервере Synology NAS или другом модуле расширения. Для получения дополнительной информации см. «Подключение Synology NAS».
14	Порт и индикатор SAS OUT		Используется для подключения к порту SAS IN на другом модуле расширения. Для получения дополнительной информации см. «Подключение Synology NAS».

Таблица светодиодных индикаторов

Светодиодный индикатор	Цвет	Состояние	Описание
ПИТАНИЕ	Синий	Горит непрерывно	Питание включено
	Выкл.		Питание отключено
Индикатор состояния диска (на лотке)	Зеленый	Горит непрерывно	Диск готов и находится в режиме ожидания
		Мигает	Выполняется доступ к диску
	Красный	Горит непрерывно	Ошибка диска или порт отключен ¹
	Выкл.		Внутренний диск отсутствует
ALERT	Оранжевый	Мигает	Системная ошибка ²
	Выкл.		Система работает исправно
Индикатор PSU	Зеленый	Горит непрерывно	Источник питания работает нормально
	Выкл.		Источник питания отключен
Задний индикатор Status	Зеленый	Мигает	Питание включено
	Выкл.		Питание отключено
Задний индикатор Alert	Оранжевый	Мигает	Системная ошибка ²
	Выкл.		Система работает исправно
SAS IN/OUT	Зеленый	Горит непрерывно	Устройство Synology NAS подключено
	Выкл.		Устройство Synology NAS отключено

Примечание.

- 1 Перезапустите Synology NAS или переустановите диски, затем запустите диагностическое средство производителя для жестких дисков или твердотельных накопителей (HDD/SSD), чтобы проверить состояние дисков. Если вы можете войти в DSM, запустите встроенное тестирование S.M.A.R.T. для сканирования дисков. Если неполадку не удастся устранить, обратитесь в службу технической поддержки Synology.
- 2 Если **светодиодный индикатор ALERT** постоянно мигает оранжевым светом, это указывает на наличие системных ошибок, таких как сбой вентилятора, перегрев системы или неисправность тома. Для получения дополнительных сведений войдите в DSM.

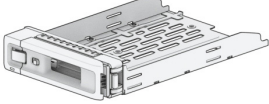
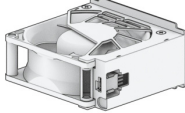

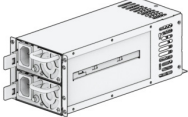



Характеристики оборудования

Элемент	RX1222sas
Тип совместимого диска	SATA/SAS 3,5 дюйма или 2,5 дюйма — 12 шт.
Порт расширения	<ul style="list-style-type: none">• Порт SAS IN — 1 шт.• Порт SAS OUT — 1 шт.
Размеры (В x Ш x Г) (мм)	<ul style="list-style-type: none">• 88 x 430,5 x 692• 88 x 482 x 724 (с крепежными проушинами сервера)
Вес (кг)	13,5
Сертификаты	<ul style="list-style-type: none">• FCC Класса А• CE Класса А• UKCA• BSMI Класса А• EAC• VCCI• RCM• KC• Соответствует правилам ограничения содержания вредных веществ
Требования к окружающей среде	<ul style="list-style-type: none">• Сетевое напряжение: 100–240 В переменного тока<ul style="list-style-type: none">• Частота: 50/60 Гц• Рабочая температура: от 0°C до 35°C• Температура хранения: от -20°C до +60°C• Относительная влажность: от 5% до 95%

Примечание. Характеристики моделей могут быть изменены без предварительного уведомления. Для получения актуальной информации посетите сайт www.synology.com.

Запасные детали

Если вам требуется замена вентилятора, лотка для дисков или блока питания, посетите веб-сайт www.synology.com/products/spare_parts

Название модели	Изображение	Описание
Лоток для дисков (тип R7)		Лоток для дисков 3,5 дюйма или 2,5 дюйма
ВЕНТИЛЯТОР 80*80*32_6		Системный вентилятор 80*80*32 мм
PSU 500W-RP Module_2		Резервный источник питания 500 Вт
PSU 500W-RP Set_2		Комплект резервного источника питания 500 Вт
RKS-02		Решения со скользящими направляющими
Кабель MiniSASHD_EXT_1		Внешний кабель MiniSAS HD 100 см
Кабель MiniSASHD_EXT_2		Внешний кабель MiniSAS HD 200 см

Дополнительные принадлежности

С помощью комплектующих Synology вы можете настроить модуль расширения в соответствии с требованиями различных бизнес-сред, не беспокоясь о совместимости и стабильности. Подробная информация представлена на сайте: www.synology.com/compatibility.

Правила техники безопасности

	Не допускайте попадания на устройство прямых солнечных лучей и химических веществ. Обеспечьте стабильную среду без резких перепадов температуры или влажности.
	Не переворачивайте устройство и не кладите его на бок.
	Не допускайте попадания жидкости на устройство.
	Перед чисткой устройства отсоедините кабель питания. Запрещается использовать химические или аэрозольные чистящие средства. Протирать устройство следует влажными бумажными полотенцами.
	Для предотвращения падения устройства не ставьте его на тележки и любые неустойчивые поверхности.
	Кабель питания должен быть подключен к соответствующему источнику питания. Убедитесь, что напряжение питания переменного тока соответствует требованиям по номинальному значению и стабильности.
	Внимание! Опасность поражения электрическим током. Чтобы исключить наличие в устройстве электрического тока, убедитесь, что все кабели питания отсоединены от источника электропитания.
	Установка несовместимой батареи может привести к взрыву. Утилизируйте старые батареи соответствующим образом.
	Кабель питания должен быть подключен к розетке с заземлением.
	Не приближайтесь к движущимся вентилятору.
	Установка данного устройства должна выполняться квалифицированными специалистами в местах с ограниченным доступом (например, в специальных помещениях для оборудования, служебных шкафах).

Установка оборудования

Инструменты и компоненты, необходимые для установки комплектующих

Перед настройкой модуля расширения подготовьте следующие инструменты и компоненты:

- Отвертка
- Минимум один диск SAS/SATA 3,5 или 2,5 дюйма (для просмотра совместимых моделей дисков посетите веб-сайт www.synology.com/compatibility)

Внимание! При установке диска с данными система форматирует жесткий диск и стирает все данные. Создайте резервную копию данных перед установкой.

- Комплект направляющих для монтажа (см. раздел **Дополнительные принадлежности**, чтобы узнать, какой комплект направляющих подходит для монтажа)

Внимание! Рекомендуется установить модуль расширения в шкаф стойки перед установкой дисков, так как из-за большого веса установку выполнять сложнее.

Установка дисков системы хранения

Для установки дисков выполните указанные ниже действия.

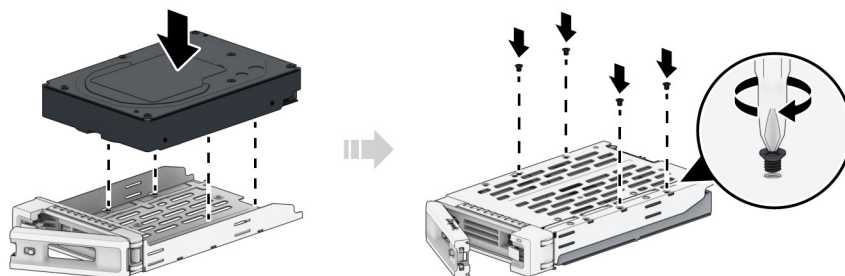
- 1 Откройте верхнюю крышку передней части устройства.

- 1 Найдите маленькую кнопку в левой части ручки лотка для диска. Нажмите кнопку, чтобы выдвинуть ручку лотка.
- 2 Потяните за ручку и вытяните лоток, как показано на рисунке внизу.

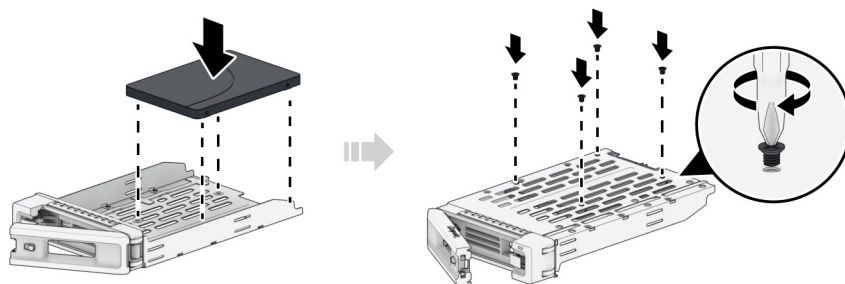


- 2 Установите диски в лотки.

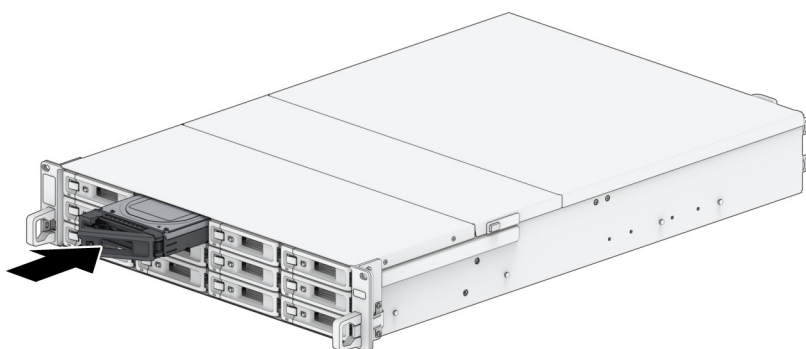
- 1 Для дисков 3,5 дюйма. Поместите диск в лоток. Затем закрепите крепежные панели для фиксации жесткого диска.



- 2 Для дисков 2,5 дюйма: Поместите диск в лоток. Переверните лоток верхней стороной вниз и затяните винты для фиксации жесткого диска.



- 3 Вставьте лоток с установленным диском в пустой отсек для дисков.



Примечание. Убедитесь, что лоток для дисков вставлен полностью. В противном случае диск может работать с ошибками.

- 4 Прижмите ручку вовнутрь, чтобы зафиксировать лоток для диска.
5 Поверните переключатель ручки вниз, чтобы заблокировать лоток для диска.



- 6 Повторите описанную выше процедуру для установки всех подготовленных дисков.
7 Нумерация дисков показана на рисунке ниже.



Установка и снятие комплектов направляющих

Установка и удаление комплектов направляющих показаны на примере RKS-02. Дополнительная информация об установке комплекта направляющих представлена в руководстве по быстрой установке, входящем в комплект поставки.



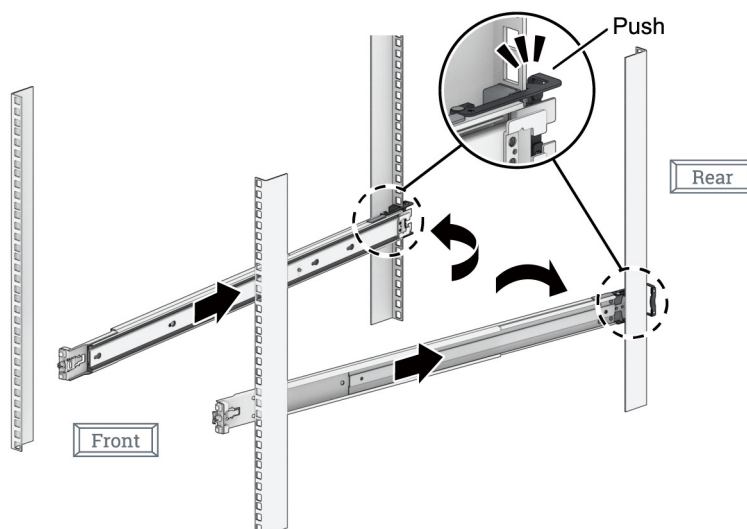
Установка комплекта направляющих

1 Ослабьте и извлеките винты из стойки.

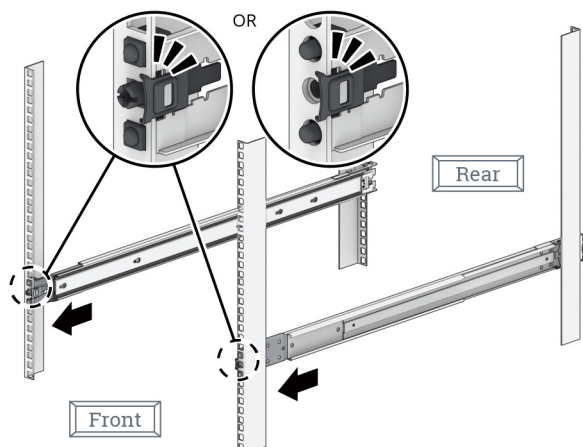


2 Чтобы установить комплект направляющих в стойку, выполните следующие действия.

1 Прикрепите заднюю часть комплекта направляющих к стойке.

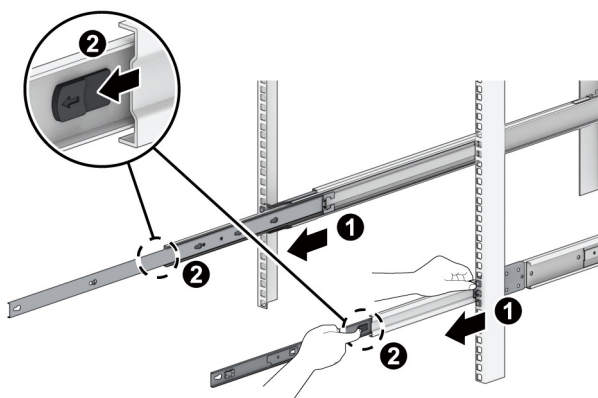


- 2 Выдвиньте переднюю защелку наружу и вставьте кронштейны в отверстия стойки.



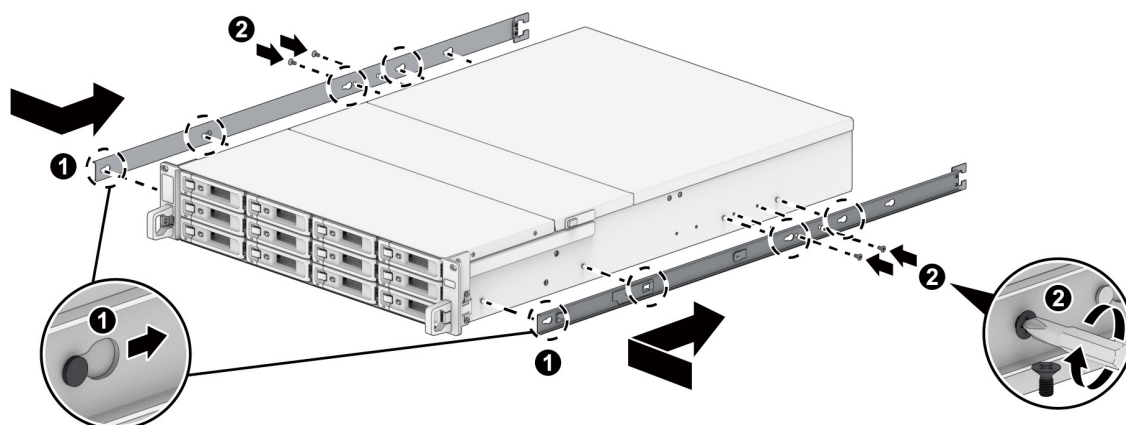
- 3 Выдвиньте внутреннюю направляющую:

- 1 полностью выдвиньте внутреннюю направляющую до щелчка.
2 Потяните и удерживайте заднюю защелку внутренней направляющей, как показано на рисунке, и извлеките внутреннюю направляющую из узла.

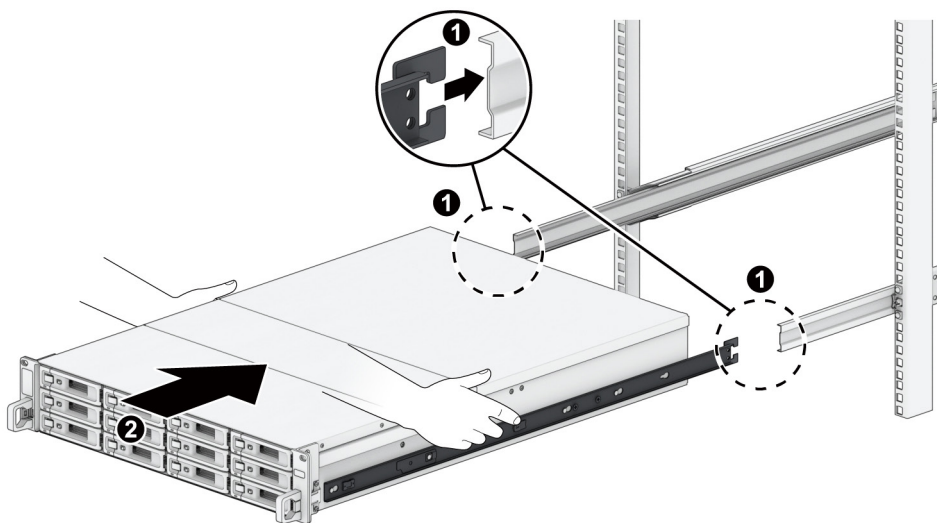


- 4 Присоедините комплект направляющих к модулю расширения:

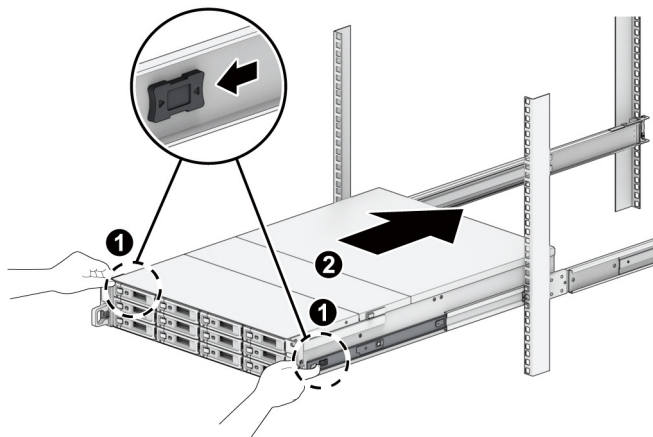
- 1 Совместите крепежные отверстия внутренней направляющей с боковой панелью шасси и сдвиньте назад, чтобы закрепить внутреннюю направляющую.
2 Затяните винты направляющей, как показано на рисунке.



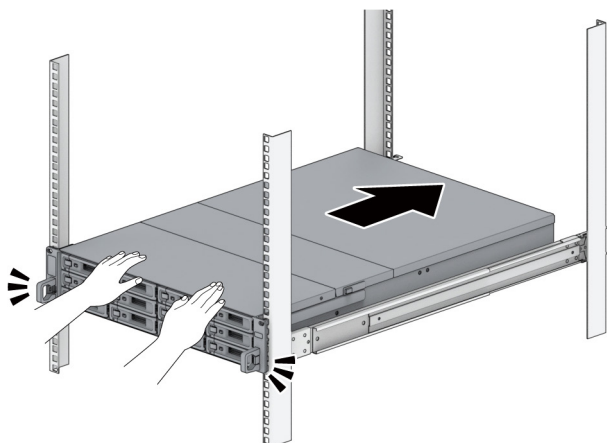
- 5 Вместе с помощником аккуратно совместите внутренние направляющие с узлом внешней направляющей и сдвиньте шасси в сторону стойки.



- 6 Потяните переднюю защелку внутренней направляющей, как показано на рисунке, чтобы разблокировать ее, и сдвиньте шасси в сторону стойки.

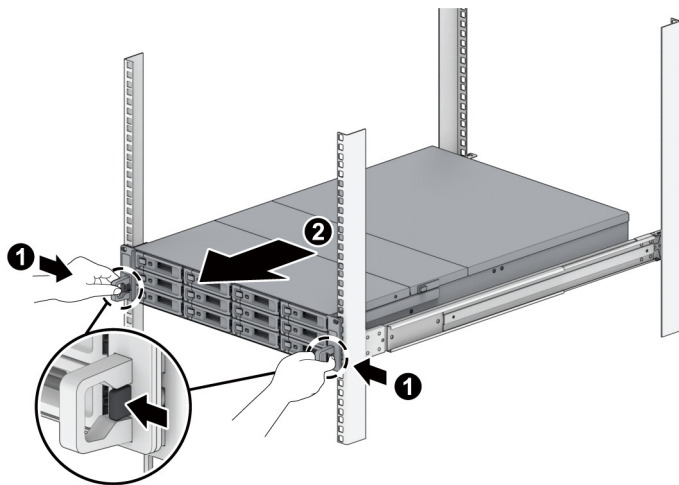


- 7 Сдвиньте шасси к концу стойки. При необходимости закрепите шасси в стойке с помощью гаек и винтов, входящих в комплект направляющих.



Удаление комплекта направляющих

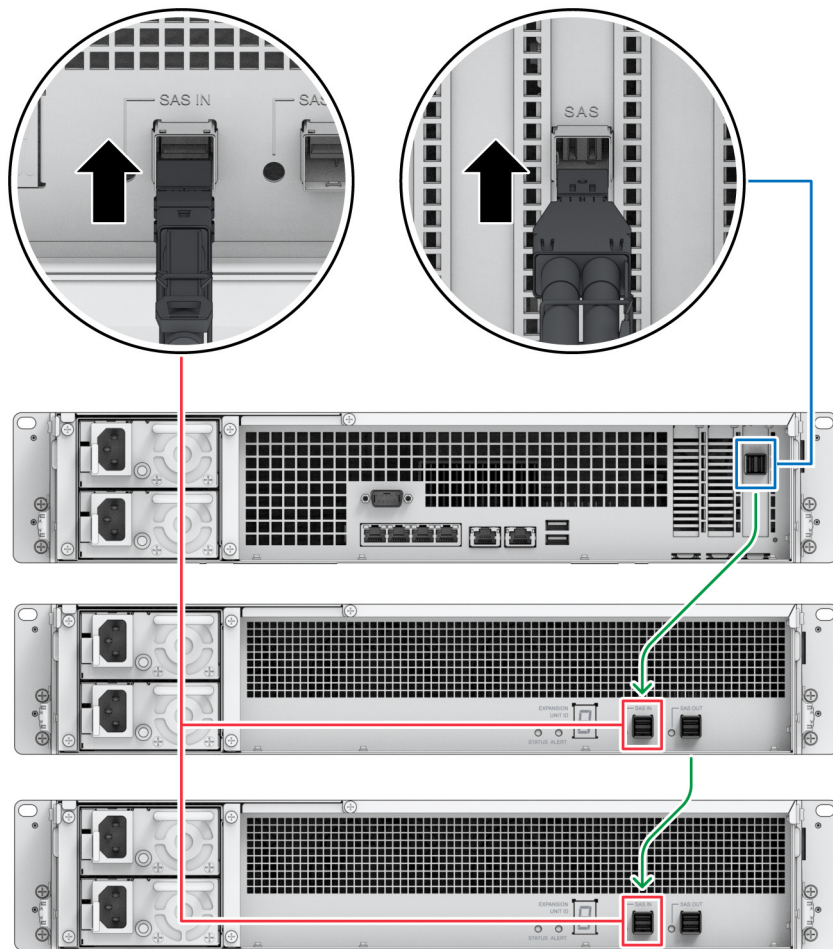
- 1 Чтобы извлечь шасси из стойки, нажмите на фиксаторы направляющих на находящихся внутри зашинах и извлеките шасси из стойки.



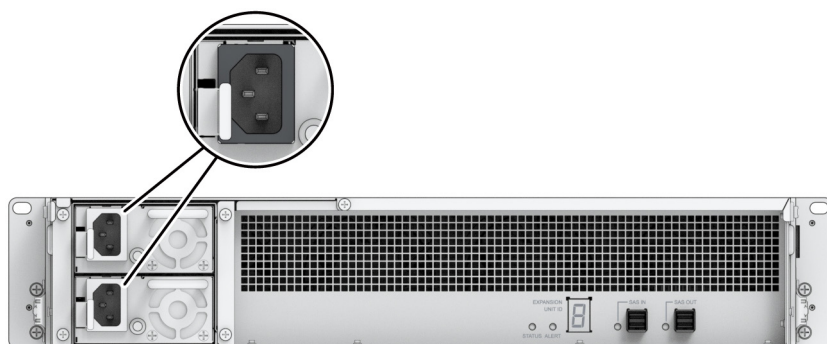
- 2 Вдвоем с помощником осторожно извлеките шасси из стойки. Затем сдвиньте внутреннюю направляющую, прикрепленную к шасси, к передней панели шасси, чтобы отсоединить ее.

Подключение Synology NAS

- 1 Подключите один конец кабеля расширения к выходному порту SAS OUT на Synology NAS, а другой — к порту SAS IN на устройстве RX1222sas. Убедитесь, что синие разделительные ленты кабеля направлены вправо при подключении к Synology NAS и что такие же ленты направлены вверх при подключении к RX1222sas; в противном случае Synology NAS и модуль расширения будут подключены неправильно.



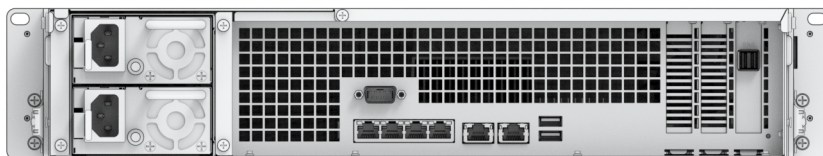
- 2 Подключите один конец кабеля питания к порту питания устройства RX1222sas, а другой конец — к розетке питания. При правильном подключении кабелей питания питание устройства RX1222sas включится автоматически.



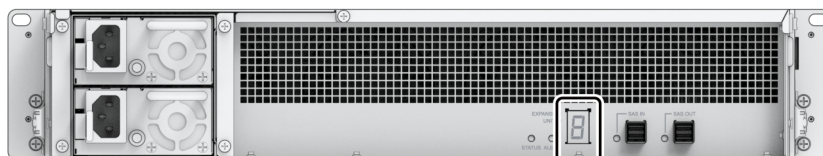
Примечание.

- Устройство RX1222sas поставляется с запасной системой электропитания, которая позволяет подключать два кабеля питания. Систему можно включить только с помощью одного кабеля питания, но во избежание сбоев питания рекомендуется использовать оба кабеля.
- После отключения кабеля питания убедитесь, что все индикаторы не горят, прежде чем снова подключить кабель питания. В противном случае может произойти сбой загрузки системы.
- Не следует отсоединять кабель расширения, если хост-устройство включено. Это может привести к потере данных.

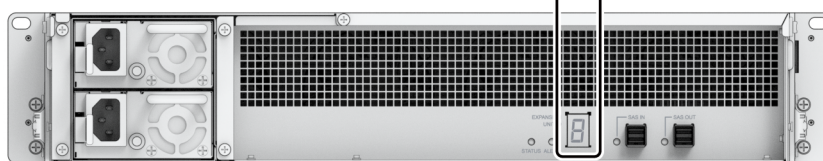
- 3** Нажмите кнопку питания на передней панели для включения Synology NAS. Идентификатор модуля расширения RX1222sas, подключенного к Synology NAS, последовательно отобразится на задней панели.



SA3400



RX1222sas-1



RX1222sas-2

Примечание.

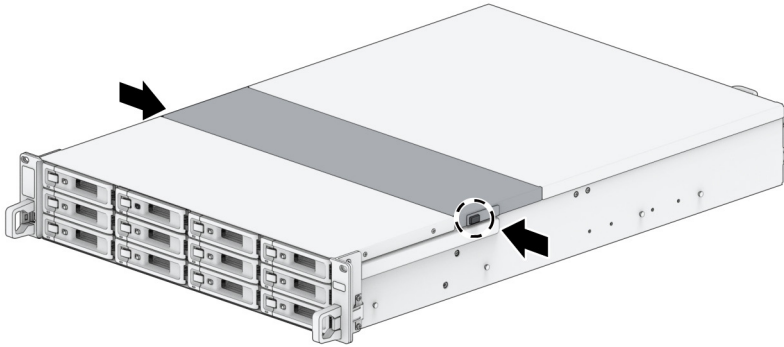
- При включенном устройстве Synology NAS и модулях расширения можно по-прежнему подключить один или несколько модулей расширения при необходимости. Для этого повторите указанные выше действия, чтобы подключить кабели расширения и кабели питания дополнительных модулей расширения. При правильном подключении модули расширения будут включаться автоматически, а через несколько секунд отобразятся их идентификаторы (если установка DSM на Synology NAS была выполнена правильно).
- Фактическое количество модулей расширения, которое можно подключить, зависит от ограничений производительности и технических характеристик Synology NAS.

Обслуживание системы

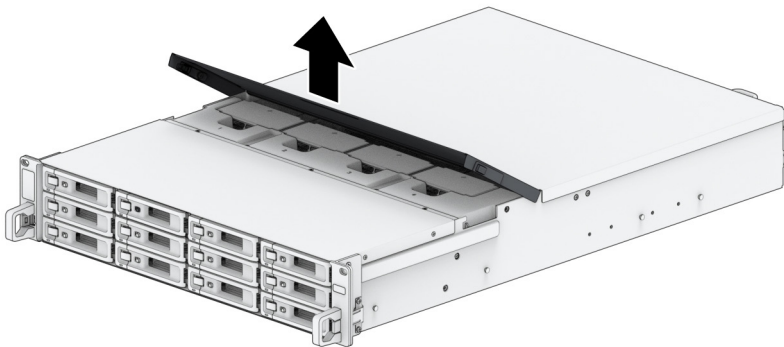
Замена системного вентилятора

Если системный вентилятор неисправен, следуйте приведенным ниже инструкциям, чтобы открыть RX1222sas и заменить неисправный вентилятор.

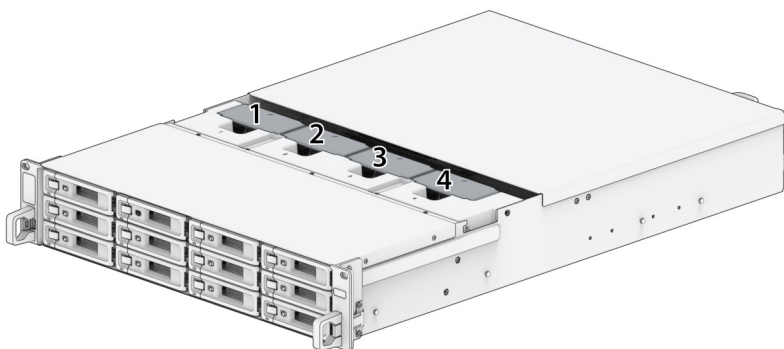
- 1 Нажмите маленькие кнопки, расположенные на боковых сторонах RX1222sas.



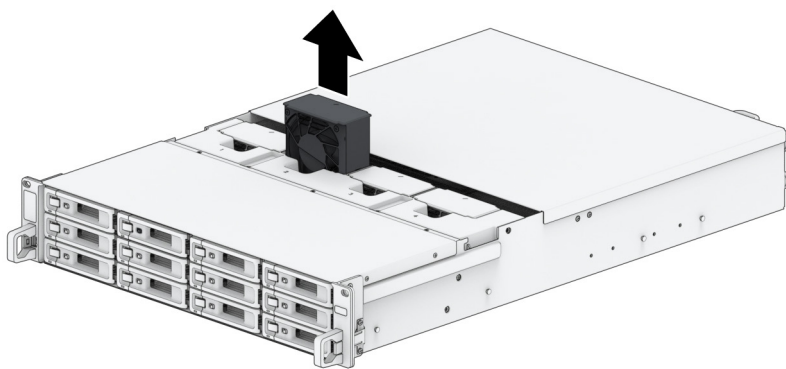
- 2 Поднимите крышку вентилятора и снимите ее.



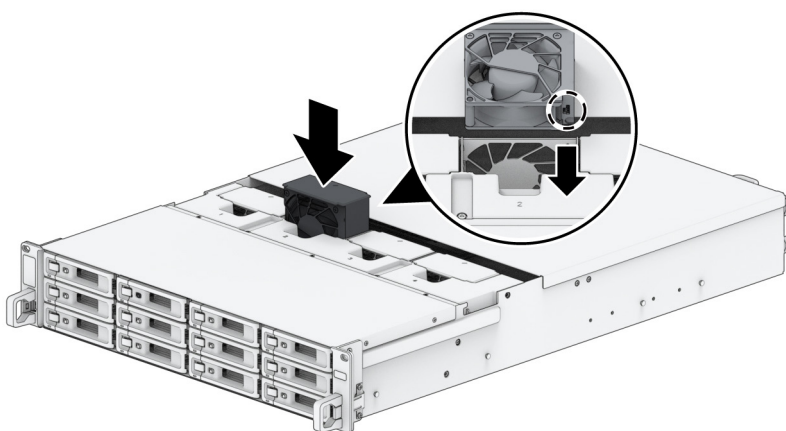
- 3 Нумерация вентиляторов показана на рисунке ниже.



4 Отщипите неисправный вентилятор. Чтобы снять вентилятор, поднимите его.



5 Подготовьте новый вентилятор и установите его в RX1222sas. Убедитесь, что вентилятор установлен правильно.



Замена источника питания

Если источник питания или его вентилятор неисправны, замените источник питания, выполнив указанные ниже действия.

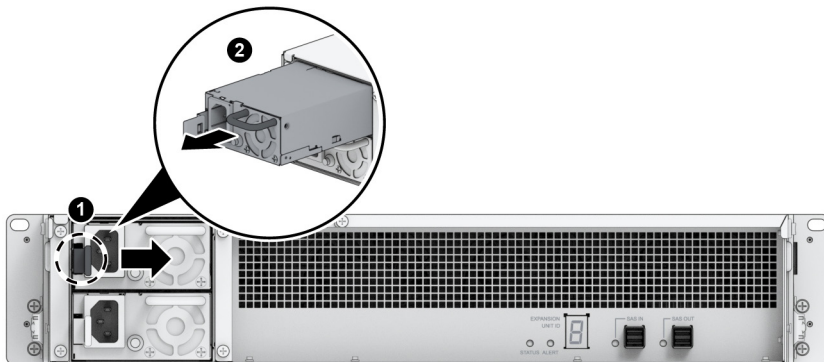
1 Отсоедините кабель питания от источника питания, который следует заменить.

Примечание. Когда раздастся долгий звуковой сигнал, можно нажать кнопку **отключения звукового сигнала**, чтобы отключить его.

2 Извлечение неисправного источника питания.

1 Нажмите на рычаг источника питания на задней панели по направлению внутрь, как показано на рисунке.

2 Выдвиньте источник питания из RX1222sas.



3 Подготовьте новый источник питания. Вставьте его в пустой разъем и надавите до щелчка.

SYNOLOGY, INC.

ЛИЦЕНЗИОННОЕ СОГЛАШЕНИЕ С КОНЕЧНЫМ ПОЛЬЗОВАТЕЛЕМ

ВАЖНО! ВНИМАТЕЛЬНО ОЗНАКОМЬТЕСЬ СО СЛЕДУЮЩЕЙ ИНФОРМАЦИЕЙ: НАСТОЯЩЕЕ ЛИЦЕНЗИОННОЕ СОГЛАШЕНИЕ С КОНЕЧНЫМ ПОЛЬЗОВАТЕЛЕМ (ДАЛЕЕ «СОГЛАШЕНИЕ») ЯВЛЯЕТСЯ ЮРИДИЧЕСКИ ОБЯЗЫВАЮЩИМ ДОГОВОРом МЕЖДУ ВАМИ (ФИЗИЧЕСКИМ ИЛИ ЮРИДИЧЕСКИМ ЛИЦОМ) И КОМПАНИЕЙ SYNOLOGY, INC. («SYNOLOGY») В ОТНОШЕНИИ ПРОГРАММНОГО ОБЕСПЕЧЕНИЯ SYNOLOGY, УСТАНОВЛЕННОГО НА ПРОДУКТ SYNOLOGY, КОТОРЫЙ БЫЛ ПРИОБРЕТЕН ВАМИ (ДАЛЕЕ «ПРОДУКТ») ИЛИ ЛЕГАЛЬНО ЗАГРУЖЕН С ВЕБ-САЙТА WWW.SYNOLOGY.COM ЛИБО ДРУГОГО КАНАЛА, ПРЕДОСТАВЛЕННОГО SYNOLOGY (ДАЛЕЕ «ПРОГРАММНОЕ ОБЕСПЕЧЕНИЕ»).

ВЫ ПРИНИМАЕТЕ УСЛОВИЯ НАСТОЯЩЕГО СОГЛАШЕНИЯ И ОБЯЗУЕТЕСЬ СОБЛЮДАТЬ ИХ ПРИ ИСПОЛЬЗОВАНИИ ПРОДУКТОВ, СОДЕРЖАЩИХ ПРОГРАММНОЕ ОБЕСПЕЧЕНИЕ, ИЛИ УСТАНОВКЕ ПРОГРАММНОГО ОБЕСПЕЧЕНИЯ НА ПРОДУКТЫ ИЛИ УСТРОЙСТВА, ПОДКЛЮЧЕННЫЕ К ПРОДУКТАМ. ЕСЛИ ВЫ НЕ ПРИНИМАЕТЕ УСЛОВИЯ ДАННОГО СОГЛАШЕНИЯ, ВЫ НЕ ВПРАВЕ ИСПОЛЬЗОВАТЬ ПРОДУКТЫ, СОДЕРЖАЩИЕ ПРОГРАММНОЕ ОБЕСПЕЧЕНИЕ, ИЛИ ЗАГРУЖАТЬ ПРОГРАММНОЕ ОБЕСПЕЧЕНИЕ С ВЕБ-САЙТА WWW.SYNOLOGY.COM ЛИБО ДРУГОГО КАНАЛА, ПРЕДОСТАВЛЯЕМОГО SYNOLOGY. ВЫ МОЖЕТЕ ВЕРНУТЬ ПРОДУКТ ПРОДАВЦУ, У КОТОРОГО ОН БЫЛ КУПЛЕН, ДЛЯ ВОЗМЕЩЕНИЯ СРЕДСТВ В СООТВЕТСТВИИ С ДЕЙСТВУЮЩЕЙ ПОЛИТИКОЙ ВОЗВРАТА ТОВАРА У ДАННОГО ПРОДАВЦА.

Раздел 1. Ограниченная лицензия на программное обеспечение. При условии выполнения положений и требований настоящего соглашения компания Synology предоставляет Вам ограниченную, неэксклюзивную, не подлежащую передаче лицензию на установку, запуск и использование одной копии Программного обеспечения, установленного на Продукте или на устройстве, подключенном к Продукту, исключительно в рамках авторизованного использования продукта.

Раздел 2. Документация. Вы можете создавать и использовать разумное число копий документации, прилагаемой к данному Программному обеспечению, при условии, что такие копии будут использованы только в личных целях и не будут переопубликованы или переданы (в печатной или электронной форме) третьим лицам.

Раздел 3. Резервное копирование. Вы можете создавать разумное количество копий Программного обеспечения для резервирования и архивирования данных.

Раздел 4. Обновления. Использование любого программного обеспечения, предоставляемого компанией Synology или доступного на веб-сайте Synology по адресу www.synology.com («Веб-сайт») или другому каналу, предоставляемому Synology, которое позволяет обновлять или дополнять исходное Программное обеспечение, регулируется настоящим Соглашением, если для подобных обновлений и дополнений не предусмотрены отдельные условия.

Раздел 5. Ограничения на лицензию. Лицензия, указанная в Разделе 1, 2 и 3, действует на основании заказа и оплаты Продукта и гарантирует Ваши права в отношении Программного обеспечения. Synology оставляет за собой все права, за исключением предоставленных Вам по настоящему Соглашению. Ни при каких обстоятельствах Вы не имеете право и не можете позволить третьим лицам: (а) использовать Программное обеспечение в иных целях, чем те, для которых предназначен Продукт; (б) лицензировать, распространять, предоставлять в аренду, лизинг, передавать, в том числе соответствующие права собственности, или иным образом распоряжаться Программным обеспечением; (в) выполнять обратную разработку, декомпилировать, дизассемблировать или предпринимать попытки выявления исходного кода или коммерческих секретов Программного обеспечения, за исключением случаев и на условиях, предусмотренных применимым законодательством, несмотря на такое ограничение; (д) адаптировать, изменять, модифицировать, переводить или создавать производные Программного обеспечения; (е) удалять, изменять или скрывать уведомления об авторских правах или других правах собственности на Программное обеспечение или Продукт; (ф) обходить или пытаться обойти любые меры, предпринимаемые компанией Synology по контролю за доступом к компонентам и функциям Продукта или Программного обеспечения. Согласно ограничениям, указанным в Разделе 5, Вам не запрещается предоставлять услуги третьим лицам в коммерческих целях с помощью NAS-сервера Synology.

Раздел 6. Открытое программное обеспечение. Программное обеспечение может содержать компоненты, принадлежащие Synology согласно Открытому лицензионному соглашению GNU («Компоненты GPL»), с которым можно ознакомиться по адресу <http://www.gnu.org/licenses/gpl.html>. Условия GPL применяются только для компонентов GPL и только в той степени, в которой настоящее Соглашение противоречит требованиям GPL в отношении использования таких компонентов; в этом случае Вы обязуетесь соблюдать положения GPL, регулирующие использование указанных компонентов.

Раздел 7. Проверка. Компания Synology имеет право выполнять проверку соблюдения Вами условий настоящего Соглашения. Вы соглашаетесь предоставлять Synology доступ к средствам, оборудованию, книгам, записям и документам, а также сотрудничать с Synology иным образом в целях проведения любой подобной проверки компанией Synology или агентом, авторизованным Synology.

Раздел 8. Право собственности. Программное обеспечение является собственностью компании Synology и ее лицензиатов и защищено законами об авторских правах и другой интеллектуальной собственности. Все права,

включая имущественные и права собственности, в отношении Программного обеспечения, в том числе авторские и иные права на интеллектуальную собственность, принадлежат компании Synology.

Раздел 9. Ограниченная гарантия. Компания Synology предоставляет ограниченную гарантию на то, что Программное обеспечение соответствует письменным техническим спецификациям Synology, при наличии таковых, или требованиям, указанным на Веб-сайте, на срок, установленный местными нормативами. Компания Synology по своему усмотрению предпримет все разумные действия для устранения подобных несоответствий в Программном обеспечении или замены Программного обеспечения Synology, которое не соответствует указанной гарантии, при условии предоставления Synology письменного уведомления о подобном несоответствии в течение срока действия гарантии. Указанная гарантия не распространяется на несоответствия, возникшие в результате: (w) использования, воспроизведения, распространения или раскрытия соответствующей информации в нарушение условий настоящего Соглашения; (x) настройки, изменения или другого вмешательства в Программное обеспечение лицом, не авторизованным компанией Synology; (y) использования Программного обеспечения с любыми продуктами, службами и иными средствами, не предоставленными компанией Synology; (z) нарушения условий настоящего Соглашения.

Раздел 10. Поддержка. В течение гарантийного срока, указанного в Разделе 9, компания Synology предоставляет услуги технической поддержки. После истечения гарантийного срока поддержка Программного обеспечения может предоставляться компанией Synology по письменному запросу.

Раздел 11. Отказ от гарантий. ЕСЛИ ПРЯМО НЕ УКАЗАНО ИНОЕ, ПРОГРАММНОЕ ОБЕСПЕЧЕНИЕ ПРЕДОСТАВЛЯЕТСЯ НА УСЛОВИЯХ «КАК ЕСТЬ» С УЧЕТОМ ВСЕХ НЕДОСТАТКОВ. КОМПАНИЯ SYNOLOGY И ЕЕ ПОСТАВЩИКИ НАСТОЯЩИМ ОТКАЗЫВАЮТСЯ ОТ ЛЮБЫХ ДРУГИХ ГАРАНТИЙ, ПРЯМЫХ ИЛИ ПОДРАЗУМЕВАЕМЫХ, УСТАНОВЛЕННЫХ ЗАКОНОМ ИЛИ ИНЫХ, В ТОМ ЧИСЛЕ ОТ ЛЮБЫХ ПОДРАЗУМЕВАЕМЫХ ГАРАНТИЙ ТОВАРНОГО СОСТОЯНИЯ, ПРИГОДНОСТИ ДЛЯ ОПРЕДЕЛЕННЫХ ЦЕЛЕЙ, ЗАКОННОСТИ ПРАВА СОБСТВЕННОСТИ ИЛИ НЕНАРУШЕНИЯ ПАТЕНТНЫХ ПРАВ В ОТНОШЕНИИ ПРОГРАММНОГО ОБЕСПЕЧЕНИЯ. НЕ ОГРАНИЧИВАЯ ВЫШЕСКАЗАННОЕ, КОМПАНИЯ SYNOLOGY НЕ ГАРАНТИРУЕТ, ЧТО ПРОГРАММНОЕ ОБЕСПЕЧЕНИЕ НЕ БУДЕТ СОДЕРЖАТЬ ОШИБОК, ВИРУСОВ И ДРУГИХ ДЕФЕКТОВ.

Раздел 12. Отказ от возмещения ущерба. НИ ПРИ КАКИХ ОБСТОЯТЕЛЬСТВАХ КОМПАНИЯ SYNOLOGY ИЛИ ЕЕ ЛИЦЕНЗИАТЫ НЕ НЕСУТ ОТВЕТСТВЕННОСТЬ ЗА НЕПРЕДВИДЕННЫЕ, НЕПРЯМЫЕ, ФАКТИЧЕСКИЕ, ШТРАФНЫЕ, КОСВЕННЫЕ И ДРУГИЕ УБЫТКИ, ВОЗНИКШИЕ В РЕЗУЛЬТАТЕ ИСПОЛЬЗОВАНИЯ ИЛИ НЕВОЗМОЖНОСТИ ИСПОЛЬЗОВАНИЯ ПРОГРАММНОГО ОБЕСПЕЧЕНИЯ (ВКЛЮЧАЯ, СРЕДИ ПРОЧЕГО, ПОТЕРЮ ДАННЫХ, ИНФОРМАЦИИ, ДОХОДА, ПРИБЫЛИ ИЛИ БИЗНЕСА) В СООТВЕТСТВИИ С НАСТОЯЩИМ СОГЛАШЕНИЕМ ИЛИ ПРОГРАММНЫМ ОБЕСПЕЧЕНИЕМ И СВЯЗАННЫЕ БУДЬ ТО С ИСПОЛНЕНИЕМ ДОГОВОРНЫХ (ВКЛЮЧАЯ НЕБРЕЖНОЕ ОТНОШЕНИЕ), ДЕЛИКТНЫХ, ОБЪЕКТИВНЫХ ИЛИ ИНЫХ ОБЯЗАТЕЛЬСТВ, ДАЖЕ ЕСЛИ КОМПАНИЯ SYNOLOGY БЫЛА ПРЕДУПРЕЖДЕНА О ВОЗМОЖНОСТИ ВОЗНИКНОВЕНИЯ ТАКИХ УБЫТКОВ.

Раздел 13. Ограничение ответственности. ОТВЕТСТВЕННОСТЬ КОМПАНИИ SYNOLOGY И ЕЕ ПОСТАВЩИКОВ, ВОЗНИКШАЯ В РЕЗУЛЬТАТЕ ИСПОЛЬЗОВАНИЯ ИЛИ НЕВОЗМОЖНОСТИ ИСПОЛЬЗОВАНИЯ ПРОГРАММНОГО ОБЕСПЕЧЕНИЯ В СООТВЕТСТВИИ С ДАННЫМ СОГЛАШЕНИЕМ ИЛИ ПРОГРАММНЫМ ОБЕСПЕЧЕНИЕМ НЕ МОЖЕТ ПРЕВЫШАТЬ СУММУ, ФАКТИЧЕСКИ УПЛАЧЕННУЮ ЗА ПРОДУКТ, НЕЗАВИСИМО ОТ СУММЫ ПОНЕСЕННЫХ УБЫТКОВ И ПРИЧИНЫ ЕЕ ВОЗНИКНОВЕНИЯ – ИСПОЛНЕНИЕ ДОГОВОРНЫХ (ВКЛЮЧАЯ НЕБРЕЖНОЕ ОТНОШЕНИЕ), ДЕЛИКТНЫХ, ОБЪЕКТИВНЫХ ИЛИ ИНЫХ ОБЯЗАТЕЛЬСТВ. Указанные выше отказ от гарантий, отказ от возмещения ущерба и ограничение ответственности применимы в течение максимального срока, установленного действующим законодательством. В некоторых штатах и юрисдикциях определенные исключения подразумеваемых гарантий или исключения либо ограничения, распространяемые на определенные виды убытков, не допускаются местным законодательством. В случае если настоящее Соглашение регулируется таким законодательством, указанные исключения и ограничения могут быть не применимы в Вашем случае.

Раздел 14. Ограничения на экспорт. Вы признаете, что на Программное обеспечение распространяется экспортное законодательство США. Вы обязуетесь соблюдать все нормы международного и национального законодательства, применимого к Программному обеспечению, включая Акты Бюро контроля за экспортом США.

Раздел 15. Расторжение. Без ущерба для каких-либо других прав компания Synology может прекратить действие настоящего Соглашения в случае нарушения Вами его условий. При этом Вы обязаны уничтожить все копии Программного обеспечения и всех его компонентов.

Раздел 16. Передача прав. По настоящему Соглашению Вы не можете передавать или предоставлять права третьим лицам, за исключением прав на программное обеспечение, предварительно установленное в Продуктах. Любая такая передача или предоставление прав является нарушением данного Соглашения и будет признана недействительной.

Раздел 17. Применимое законодательство. Если открыто не запрещено местным законодательством, настоящее Соглашение регулируется и создается в соответствии с законодательством страны, в которой была образована компания Synology Inc., за исключением его коллизионных норм.

Раздел 18. Урегулирование споров. Любой спор, разногласие или претензия, связанные с настоящим

Соглашением, подлежат исключительно и окончательному рассмотрению в арбитражном суде при участии трех нейтральных арбитров в соответствии с действующими положениями Законодательства об арбитраже и применимыми процедурными правилами страны, в которой была образована компания Synology Inc. В таких случаях арбитражное разбирательство будет ограничено спором исключительно между Вами и компанией Synology. Арбитражное разбирательство или любая его часть не могут быть объединены с любым другим арбитражным разбирательством или проводиться на основании коллективного иска. Местом проведения арбитражного разбирательства является г. Тайбэй, языком арбитражного разбирательства является английский язык, или, по соглашению обеих сторон, мандаринское наречие китайского языка. Решение арбитражного суда является окончательным и обязательным для сторон и может быть приведено в исполнение в любом суде соответствующей юрисдикции. Вы понимаете, что в отсутствие настоящего положения Вы имели бы право на рассмотрение спора, разногласия или претензии в суде, включая право подачи коллективных исков, и Вы прямо и сознательно отказываетесь от таких прав и соглашаетесь с рассмотрением любых споров в арбитражном суде в соответствии с положениями Раздела 18. Ни один пункт данного Раздела не запрещает и не ограничивает компанию Synology от использования судебного запрета или применения других действий на основании закона или права справедливости за нарушение или попытку нарушения данного Соглашения в соответствии с правами на интеллектуальную собственность Synology.

Раздел 19. Вознаграждение адвокатов. Стороне, выигравшей дело в любом арбитражном, посредническом или ином судебном процессе по отстаиванию прав согласно настоящему Соглашению, компенсируются все расходы, в том числе гонорар адвокатов и любой арбитражный взнос, уплаченный такой стороной.

Раздел 20. Делимость соглашения. В случае, если любое положение Соглашения определяется как неисполнимое или недействительное, такое положение тем не менее будет выполнено в полном объеме.

Раздел 21. Целое соглашение. Настоящее Соглашение представляет собой всю полноту договора между Вами и компанией Synology в отношении Программного обеспечения и заменяет все предварительные и текущие договоренности и соглашения (устные или письменные) в отношении предмета Соглашения. Никакие изменения или отказы от обязательств данного Соглашения не будут действительны, если они не предоставлены в письменном виде с подписью соответствующей стороны.

Данное Соглашение является переводом с версии на английском языке. В случае разногласий между Соглашением на английском языке и его версиями на других языках приоритетной будет являться версия на английском языке.

SYNOLOGY, INC. ОГРАНИЧЕННАЯ ГАРАНТИЯ НА ПРОДУКЦИЮ

ДАННАЯ ОГРАНИЧЕННАЯ ГАРАНТИЯ ("ГАРАНТИЯ") РАСПРОСТРАНЯЕТСЯ НА ПРОДУКТЫ (КАК УКАЗАНО НИЖЕ) КОМПАНИИ SYNOLOGY, INC. И ЕЕ ДОЧЕРНИХ КОМПАНИЙ, ВКЛЮЧАЯ SYNOLOGY AMERICA CORP (СОВМЕСТНО ИМЕНУЕМЫЕ "SYNOLOGY"). ПРИ ВСКРЫТИИ ПАКЕТА С ПРОДУКТОМ И ИСПОЛЬЗОВАНИИ ПРОДУКТА ВЫ ПРИНИМАЕТЕ И СОГЛАШАЕТЕСЬ С УСЛОВИЯМИ НАСТОЯЩЕЙ ГАРАНТИИ. НЕОБХОДИМО ПОМНИТЬ, ЧТО ДАННАЯ ОГРАНИЧЕННАЯ ГАРАНТИЯ НЕ РАСПРОСТРАНЯЕТСЯ НА ПРОГРАММНОЕ ОБЕСПЕЧЕНИЕ, СОДЕРЖАЩЕЕСЯ В ПРОДУКТАХ, НА КОТОРЫЕ РАСПРОСТРАНЯЕТСЯ ДЕЙСТВИЕ СООТВЕТСТВУЮЩЕГО ЛИЦЕНЗИОННОГО СОГЛАШЕНИЯ С КОНЕЧНЫМ ПОЛЬЗОВАТЕЛЕМ, И ЧТО КОМПАНИЯ SYNOLOGY ОСТАВЛЯЕТ ЗА СОБОЙ ПРАВО В ЛЮБОЙ МОМЕНТ ВНОСИТЬ ИЗМЕНЕНИЯ В ДАННУЮ ГАРАНТИЮ НА ПРОДУКТ БЕЗ ПРЕДВАРИТЕЛЬНОГО УВЕДОМЛЕНИЯ. ЕСЛИ ВЫ НЕ СОГЛАСНЫ С УСЛОВИЯМИ ГАРАНТИИ, НЕ ИСПОЛЬЗУЙТЕ ДАННЫЙ ПРОДУКТ. ВЫ МОЖЕТЕ ВЕРНУТЬ ПРОДУКТ ПРОДАВЦУ, У КОТОРОГО ОН БЫЛ КУПЛЕН, ДЛЯ ВОЗМЕЩЕНИЯ СРЕДСТВ В СООТВЕТСТВИИ С ДЕЙСТВУЮЩЕЙ ПОЛИТИКОЙ ВОЗВРАТА ТОВАРА ДАННОГО ПРОДАВЦА.

ОБРАТИТЕ ВНИМАНИЕ, ЧТО ГАРАНТИЙНОЕ ОБСЛУЖИВАНИЕ SYNOLOGY ОСУЩЕСТВЛЯЕТСЯ НЕ ВО ВСЕХ СТРАНАХ, И ЧТО КОМПАНИЯ SYNOLOGY ИМЕЕТ ПРАВО ОТКАЗАТЬ В ОБСЛУЖИВАНИИ НА УСЛОВИЯХ ДАННОЙ ОГРАНИЧЕННОЙ ГАРАНТИИ, ЕСЛИ ЗАПРОС НА ОБСЛУЖИВАНИЕ ПОДАЕТСЯ НЕ В СТРАНЕ, ГДЕ ПРОДУКТ БЫЛ ИЗНАЧАЛЬНО ПРИОБРЕТЕН. СТРАНА, В КОТОРОЙ ПРОДУКТ БЫЛ ИЗНАЧАЛЬНО ПРИОБРЕТЕН, ОПРЕДЕЛЯЕТСЯ НА ОСНОВАНИИ ВНУТРЕННЕЙ ДОКУМЕНТАЦИИ SYNOLOGY.

Раздел 1. Продукты

(а) "Продукты" — Новые продукты или Обновленные продукты.

(б) "Новый продукт" — это аппаратное обеспечение и аксессуары с торговой маркой Synology, содержащиеся в оригинальной упаковке и приобретенные Клиентом у авторизованного дистрибьютора или реселлера Synology. Список Новых продуктов представлен на веб-странице [Состояние поддержки продуктов](#).

(в) "Восстановленный продукт" — это любой продукт Synology, который был восстановлен дочерней компанией Synology или авторизованным дистрибьютором/реселлером Synology, за исключением продуктов, проданных "как есть" или "без гарантии".

(г) Другое определение: "Клиент" — это лицо или организация, приобретающая Продукт у компании Synology либо у авторизованного дистрибьютора или реселлера Synology; "Интернет-магазин" — интернет-магазин, которым управляет компания Synology или ее дочерняя компания; "Программное обеспечение" — проприетарное программное обеспечение Synology, которое прилагается к Продукту, приобретаемому Клиентом, скачивается Клиентом с Веб-сайта или предварительно устанавливается на Продукт компанией Synology, и включает в себя микропрограмму, а также соответствующие мультимедиа, изображения, анимацию, видео, аудио, текст и приложения, встроенные в программное обеспечение или Продукт, а также любые обновления такого программного обеспечения.

Раздел 2. Гарантийный срок

(а) "Гарантийный срок": Гарантийный срок начинается с даты покупки, указанной в предъявляемых Клиентом документах — квитанции или счете, — и заканчивается на следующий день после окончания Гарантийного срока для каждого Нового продукта. Гарантийный срок для каждого Нового продукта можно посмотреть на веб-странице [Состояние поддержки продуктов](#). В случае с Восстановленным продуктом или отремонтированными деталями используется оставшееся время гарантийного срока на продукт, который был заменен, или предоставляется 90 (девяносто) дней с даты замены или починки продукта, в зависимости от того, какой период времени длится дольше; не относится к Продуктам, проданным "как есть" или "без гарантии". Без предъявления такой квитанции или счета Гарантийный срок начинается с даты изготовления, определяемой нашей внутренней документацией.

(б) "Расширенный гарантийный срок": Для Клиентов, которые приобрели дополнительную услугу EW201/EW202 для соответствующих Продуктов, перечисленных в Разделе 1 (б), Гарантийный срок, указанный в Разделе 2 (а) для соответствующих Продуктов, зарегистрированных для услуги EW201/EW202, продлевается на два года. Список моделей, на которые распространяется это предложение, можно найти на веб-странице [Расширенная гарантия](#).

(в) "Немедленное прекращение действия гарантийных обязательств": В случае использования дисковой продукции Synology действие гарантийных обязательств немедленно прекращается при возникновении одной из следующих ситуаций: (а) для твердотельного накопителя: значение-индикатор окончания срока службы равняется или превышает предельное значение, указанное в технических характеристиках накопителя, прилагаемых к приобретенному продукту; (б) для всей дисковой продукции: температура равна или превышает предельную рабочую температуру диска, указанную в технических характеристиках, прилагаемых к приобретенному продукту.

Раздел 3. Ограниченная гарантия и ответственность

3.1 Ограниченная гарантия. В соответствии с разделом 3.2 компания Synology гарантирует Клиенту, что каждый Продукт (а) не будет содержать физических дефектов в материалах и работе и (б) при обычных условиях эксплуатации будет работать в соответствии с заявленными компанией Synology характеристиками в течение Гарантийного срока. Такая Ограниченная гарантия не распространяется на содержащееся в Продукте или приобретенное Клиентом Программное обеспечение, в отношении которого действует прилагаемое лицензионное соглашение с конечным пользователем, поставляемое вместе с Продуктом. Компания Synology не предоставляет гарантию на Восстановленные продукты, проданные "как есть" или "без гарантии". (в) Данная Ограниченная

гарантия НЕ подлежит передаче и применяется только к клиентам, приобретающим продукты непосредственно у дочерних компаний Synology, а также авторизованных реселлеров и дистрибьюторов Synology. Гарантийный срок, устанавливаемый в соответствии с Разделом 3, будет аннулирован при продаже или передаче Клиентом Продукта третьим лицам.

3.2 Исключения. Вышеизложенные гарантии и гарантийные обязательства не распространяются на Продукт, который (а) был установлен или использован способом, не указанным или не описанным в Продукте, его характеристиках или других связанных с ним документах, или был использован не по назначению, эксплуатировался неправильно или был поврежден; (б) был поврежден в результате несчастного случая, пожара, контакта с жидкостью, землетрясения или в результате иного внешнего фактора или использования в ненадлежащих условиях; (в) был разобран без получения надлежащего разрешения компании Synology; или (г) получил косметические повреждения в результате износа или естественного старения, включая, помимо прочего, царапины, вмятины и сломанные пластиковые детали на портах, за исключением случаев, когда это произошло в результате дефектов материалов или проблем, связанных с качеством изготовления; (д) не может быть идентифицирован по серийному номеру в результате его стирания или удаления с поверхности Продукта; (е) был поврежден или вышел из строя из-за невозможности выполнения Клиентом исправлений, изменений, улучшений или других обновлений, предоставленных клиенту компанией Synology, или из-за внедрения, установки или использования Клиентом исправлений, изменений, улучшений или других обновлений, предоставленных третьими лицами; (ж) был поврежден, вышел из строя или стал несовместим из-за установки или применения компонентов, не предоставленных компанией Synology, за исключением аппаратных средств, программного обеспечения или других дополнительных принадлежностей, для которых был разработан Продукт.

Обратите внимание, что каждая из перечисленных выше ситуаций подвергается проверке, выполняемую компанией Synology для оценки внешнего вида продукта и работы его функций.

3.3 Гарантийное обслуживание и исключительное возмещение ущерба. Если Клиент сообщает о несоответствии Продукта гарантиям, указанным в разделе 3.1, в течение Гарантийного срока описанным ниже образом, то после проверки данного несоответствия компания Synology может на свое усмотрение: (а) выполнить коммерчески обоснованные действия по ремонту Продукта, (б) выполнить техническое обслуживание, (в) заменить несоответствующий Продукт или его часть после возврата всего Продукта в соответствии с Разделом 3.4. Вышесказанное устанавливает полную ответственность компании Synology и единственное и исключительное средство правовой защиты Клиента на компенсацию при нарушении гарантии согласно Разделу 3.1 или обнаружении других дефектов или недостатков Продукта. Клиент обязуется прилагать разумные усилия для помощи компании Synology в диагностике и проверке несоответствия Продукта. Обратите внимание, что гарантийная поддержка не распространяется на восстановление данных, хранящихся в Продукте Synology или его резервной копии. Клиент должен создать резервную копию хранящихся данных перед возвратом Продукта в компанию Synology. Компания Synology может стереть все данные, хранящиеся в Продукте, в процессе гарантийного обслуживания и не несет ответственности за сопутствующую потерю данных.

3.4 Возврат. Возврат любого Продукта Клиентом в соответствии с положениями Раздела 3.3 должен осуществляться в рамках актуальной процедуры возврата Synology и требует наличия квитанции или счета-фактуры. Дополнительную информацию о процедуре возврата см. на веб-странице [Как подать заявку на гарантийное обслуживание продукта Synology?](#). Для подачи заявки на получение гарантийного обслуживания Клиенту необходимо вернуть полную комплектацию Продукта в Synology в соответствии с положениями Раздела 3.4. Любой возвращенный Продукт, который (а) был разобран (за исключением случаев, когда это было сделано в соответствии с указанием компании Synology); или (б) не может быть идентифицирован по серийному номеру в результате его стирания или удаления с поверхности Продукта или (в) был поврежден при возврате из-за неправильной упаковки (в том числе имеет, помимо прочего, царапины и деформации), не будет принят и будет возвращен Клиенту за его счет. Любой Продукт необходимо вернуть в надежной упаковке и в том же состоянии, в котором он получен от компании Synology, по указанному компанией Synology адресу, предварительно оплатив стоимость пересылки. Клиент несет ответственность за страхование и риск утери или повреждения возвращаемого товара до момента получения его компанией Synology.

3.5 Замена на новый или восстановленный Продукт компанией Synology Если компания Synology решит произвести замену Продукта в соответствии с Гарантией, указанной в Разделе 3.1, Synology выполнит пересылку нового Продукта за свой счет, выбрав способ доставки по своему усмотрению, после получения Продукта, не удовлетворяющего техническим условиям, возврат которого осуществляется согласно положениям Раздела 3.4, и проверки компанией Synology такого несоответствия. Перед отправкой Клиентам восстановленный Продукт проходит на соответствие стандартам качества компании Synology. Обратите внимание, что часть восстановленных Продуктов может иметь пятна, царапины или другие небольшие следы износа. В некоторых странах компания Synology может по своему усмотрению применять к определенным Продуктам Услугу по замене продуктов Synology, в рамках которой компания Synology может отправить Клиенту новый Продукт до получения Продукта, не удовлетворяющего техническим условиям, от Клиента («Услуга по замене продуктов Synology»).

3.6 Отказ от гарантий. ГАРАНТИИ, ОБЯЗАТЕЛЬСТВА И ОТВЕТСТВЕННОСТЬ КОМПАНИИ SYNOLOGY, А ТАКЖЕ СРЕДСТВА ПРАВОВОЙ ЗАЩИТЫ КЛИЕНТА, УСТАНОВЛЕННЫЕ В ДАННОЙ ГАРАНТИИ, ПРЕДОСТАВЛЯЮТСЯ ЭКСКЛЮЗИВНО ИЛИ ВЗАМЕН, ПОЭТОМУ НАСТОЯЩИМ КЛИЕНТ ОТКАЗЫВАЕТСЯ ОТ ПРАВ И ПРЕТЕНЗИЙ, ВСЕХ ДРУГИХ ГАРАНТИЙ, ОБЯЗАТЕЛЬСТВ И ОТВЕТСТВЕННОСТИ СО СТОРОНЫ КОМПАНИИ SYNOLOGY И

ВСЕХ ДРУГИХ ПРАВ, ПРЕТЕНЗИЙ К КОМПАНИИ SYNOLOGY, ЯВНЫХ ИЛИ ПОДРАЗУМЕВАЕМЫХ, ПО ЗАКОНУ ИЛИ ИНЫМ ОБРАЗОМ В ОТНОШЕНИИ ПРОДУКТА, СОПУТСТВУЮЩЕЙ ДОКУМЕНТАЦИИ ИЛИ ПРОГРАММНОГО ОБЕСПЕЧЕНИЯ, А ТАКЖЕ ДРУГИХ ТОВАРОВ ИЛИ СЛУЖБ, ПРЕДОСТАВЛЕННЫХ ПО ДАННОЙ ГАРАНТИИ, ВКЛЮЧАЯ, НО НЕ ОГРАНИЧИВАЯСЬ: (А) ПОДРАЗУМЕВАЕМОЙ ГАРАНТИИ ТОВАРНОГО СОСТОЯНИЯ И ПРИГОДНОСТИ ДЛЯ ОПРЕДЕЛЕННЫХ ЦЕЛЕЙ; (В) ПОДРАЗУМЕВАЕМОЙ ГАРАНТИИ, ВЫТЕКАЮЩЕЙ ИЗ ХОДА ВЫПОЛНЕНИЯ, ПОРЯДКА ВЕДЕНИЯ ОПЕРАЦИЙ ИЛИ ТОРГОВОГО ОБЫЧАЯ; (С) ИСКА О НАРУШЕНИИ ИЛИ НЕЗАКОННОМ ПРИСВОЕНИИ; (D) ТРЕБОВАНИЯ В РЕЗУЛЬТАТЕ ДЕЛИКТА (ВКЛЮЧАЯ НЕБРЕЖНОСТЬ, БЕЗУСЛОВНУЮ ОТВЕТСТВЕННОСТЬ, ОТВЕТСТВЕННОСТЬ ЗА ПРОДУКТ ИЛИ ИНЫЕ ЮРИДИЧЕСКИЕ ПОЛОЖЕНИЯ). КОМПАНИЯ SYNOLOGY НЕ ГАРАНТИРУЕТ И СПЕЦИАЛЬНО ОТКАЗЫВАЕТСЯ ОТ ГАРАНТИЙ БЕЗОПАСНОСТИ И ЗАЩИТЫ ОТ УТЕРИ ДАННЫХ ИЛИ ИНФОРМАЦИИ, ХРАНЯЩИХСЯ НА ЛЮБОМ ПРОДУКТЕ SYNOLOGY. КОМПАНИЯ SYNOLOGY РЕКОМЕНДУЕТ КЛИЕНТУ ПРЕДПРИНИМАТЬ НЕОБХОДИМЫЕ МЕРЫ ПО РЕЗЕРВНОМУ КОПИРОВАНИЮ ДАННЫХ, ХРАНЯЩИХСЯ НА ПРОДУКТЕ. В НЕКОТОРЫХ РЕГИОНАХ/СТРАНАХ ОГРАНИЧЕНИЯ НА ПОДРАЗУМЕВАЕМЫЕ ГАРАНТИИ НЕ ПРИМЕНЯЮТСЯ, ПОЭТОМУ ОПИСАННЫЕ ВЫШЕ ОГРАНИЧЕНИЯ МОГУТ НЕ ОТНОСИТЬСЯ К КЛИЕНТУ.

Раздел 4. Ограничения ответственности

4.1 Обстоятельства непреодолимой силы. Компания Synology не несет ответственности и не может считаться ответственной согласно данной Гарантии за задержку или невозможность выполнения действий, предусмотренных данной Гарантией, при возникновении обстоятельств непреодолимой силы (включая, но не ограничиваясь этим, действие или невозможность действия со стороны Клиента).

4.2. Отказ от возмещения ущерба. НИ ПРИ КАКИХ ОБСТОЯТЕЛЬСТВАХ КОМПАНИЯ SYNOLOGY ИЛИ ЕЕ ПОСТАВЩИКИ НЕ НЕСУТ ОТВЕТСТВЕННОСТИ ЗА УЩЕРБ, ВКЛЮЧАЯ ЛЮБЫЕ НЕПРЕДВИДЕННЫЕ, НЕПРЯМЫЕ, ФАКТИЧЕСКИЕ, ШТРАФНЫЕ, КОСВЕННЫЕ И ДРУГИЕ УБЫТКИ (ВКЛЮЧАЯ, ПОМИМО ПРОЧЕГО, ПОТЕРЮ ДАННЫХ, ИНФОРМАЦИИ, ДОХОДА, ПРИБЫЛИ ИЛИ БИЗНЕСА), ВОЗНИКШИЕ В РЕЗУЛЬТАТЕ ИЛИ В СВЯЗИ С ИСПОЛЬЗОВАНИЕМ ИЛИ НЕВОЗМОЖНОСТЬЮ ИСПОЛЬЗОВАНИЯ ПРОДУКТА, ЛЮБОЙ СОПРОВОЖДАЮЩЕЙ ДОКУМЕНТАЦИИ ИЛИ ПРОГРАММНОГО ОБЕСПЕЧЕНИЯ И ЛЮБЫХ ДРУГИХ ПРОДУКТОВ И УСЛУГ ПО ДАННОЙ ГАРАНТИИ, НЕЗАВИСИМО ОТ ТОГО, СВЯЗАНО ЛИ ЭТО С ДОГОВОРОМ, ДЕЛИКТОМ (В ТОМ ЧИСЛЕ НЕБРЕЖНОСТЬЮ), СТРОГОЙ ОТВЕТСТВЕННОСТЬЮ ИЛИ ДРУГИМИ ДЕЙСТВИЯМИ, ДАЖЕ ЕСЛИ КОМПАНИЯ SYNOLOGY БЫЛА ПРЕДУПРЕЖДЕНА О ВОЗМОЖНОСТИ ТАКОГО УЩЕРБА.

4.3 Ограничение ответственности. ОТВЕТСТВЕННОСТЬ КОМПАНИИ SYNOLOGY И ЕЕ ПОСТАВЩИКОВ ПО ИСПОЛЬЗОВАНИЮ ИЛИ НЕВОЗМОЖНОСТИ ИСПОЛЬЗОВАНИЯ ПРОДУКТА, ПРИЛАГАЕМОЙ ДОКУМЕНТАЦИИ, ПРОГРАММНОГО ОБЕСПЕЧЕНИЯ ИЛИ ДРУГИХ ТОВАРОВ И УСЛУГ В СООТВЕТСТВИИ С ДАННОЙ ГАРАНТИЕЙ НЕ МОЖЕТ ПРЕВЫШАТЬ СУММЫ, ФАКТИЧЕСКИ УПЛАЧЕННОЙ ЗА ПРОДУКТ, НЕЗАВИСИМО ОТ СУММЫ УБЫТКОВ И КАК НА ОСНОВЕ КОНТРАКТА, НАРУШЕНИЯ ТРЕБОВАНИЙ ПО ЭКСПЛУАТАЦИИ (ВКЛЮЧАЯ НЕБРЕЖНОСТЬ), БЕЗУСЛОВНЫХ ОБЯЗАТЕЛЬСТВ, ТАК И НА ОСНОВЕ ИНЫХ ЮРИДИЧЕСКИХ ПОЛОЖЕНИЙ. Действие указанных выше отказа от гарантий и ограничения ответственности распространяется на максимальный срок в соответствии с действующим законодательством. Законодательство в некоторых регионах/странах не допускает исключений и ограничений ответственности по некоторым видам ущерба. В этом случае на данный Продукт распространяются соответствующие законы, поэтому перечисленные выше исключения и ограничения могут относиться к Клиенту не полностью.

Раздел 5. Прочее

5.1 Права собственности. Продукт, Программное обеспечение и документация, прилагаемые к Продукту, защищены правами собственности и правами интеллектуальной собственности компании Synology, ее сторонних поставщиков и лицензиаров. Компания Synology сохраняет за собой все права и интересы в отношении интеллектуальной собственности на Продукт; права на интеллектуальную собственность на Продукт, Программное обеспечение и документацию, а также другие товары, указанные в данной Гарантии, не могут передаваться Клиенту согласно данной Гарантии. Клиент обязуется (а) соблюдать условия лицензионного соглашения Synology с конечным пользователем, прилагаемого к Программному обеспечению, приобретенному у Synology или авторизованного компанией Synology дистрибьютора либо розничного продавца; (б) не вскрывать технологии любого Продукта, его компонентов или прилагаемого Программного обеспечения, а также иным образом незаконно присваивать, разглашать или нарушать права на интеллектуальную собственность Synology.

5.2 Передача прав. Клиент не может передавать права по данной Гарантии непосредственно, по закону или иным способом без предварительного письменного согласия со стороны компании Synology.

5.3 Отсутствие дополнительных условий. За исключением случаев, когда это явно разрешено данной Гарантией, ни одна из сторон не принимает и не выполняет условия или меры, противоречащие условиям данной Гарантии, установленные третьими лицами в заказах на покупку, расписке о получении, подтверждении, письме или указанных иным способом, за исключением случаев, когда обе стороны письменно договорились о подобных условиях. Кроме того, если данная Гарантия противоречит условиям другого договора, принятого сторонами в отношении Продукта, Гарантия будет иметь преимущественную силу, если в другом договоре специально не

оговорены пункты, которые будут иметь преимущественную силу над Гарантией.

5.4 Применимое законодательство. Если это явно не запрещено местным законодательством, данная Гарантия регулируется законодательством штата Вашингтон, США, для Клиентов, проживающих в США, а также законодательством Китайской Республики (Тайвань) для Клиентов, не проживающих в США, не принимая во внимание любые коллизии правовых норм, имеющих противоположный смысл. Конвенция ООН 1980 о договорах международной купли-продажи, а также последующие варианты, не имеют здесь юридической силы.

5.5 Разрешение споров. Любой спор, разногласие или претензия, возникающие в результате или в связи с настоящей Гарантией, Продуктом или предоставляемыми компанией Synology услугами, либо другой спор, возникающий в связи со взаимоотношениями между Клиентами, проживающими в США, и компанией Synology, будет исключительно и окончательно разрешен в арбитражном суде в соответствии с действующими правилами Американской арбитражной ассоциации, за исключением случаев, указанных ниже. Арбитражное разбирательство будет проводиться единственным арбитром и будет ограничено исключительно спором между Клиентом и компанией Synology. Арбитражное разбирательство или любая его часть не могут быть объединены с любым другим арбитражным разбирательством или проводиться на основании коллективного иска. Арбитражное разбирательство должно проводиться в округе Кинг, штат Вашингтон, США, путем подачи документов, по телефону, в Интернете или лично в соответствии с решением арбитра по требованию сторон. Стороне, выигравшей дело в любом арбитражном разбирательстве на территории США или за пределами США, или в любом судебном разбирательстве, компенсируются все расходы и разумное вознаграждение адвокатов, включая любой арбитражный взнос, уплаченный стороной, выигравшей дело. Любое решение, принятое в результате такого арбитражного разбирательства, будет окончательным и обязательным для сторон, и решение может быть вынесено любым судом компетентной юрисдикции. Клиент понимает, что в отсутствие данного положения Клиент имел бы право разрешать спор, разногласие или претензию в суде, включая право подачи групповых исков, и что Клиент прямо и сознательно отказывается от таких прав и соглашается разрешать любые споры путем обязательного арбитражного разбирательства, в соответствии с положениями Раздела 5.5. Для Клиентов, находящихся за пределами США, любые споры, разногласия или претензии, описанные в данном разделе, будут разрешаться посредством арбитражного разбирательства, проводимого тремя нейтральными арбитрами в соответствии с правилами Законодательства об арбитраже КНР и применимыми процедурными правилами. Местом проведения арбитражного разбирательства является г. Тайбэй, Тайвань, КНР, языком арбитражного разбирательства является английский язык, или, по соглашению обеих сторон, мандаринское наречие китайского языка. Решение арбитражного суда является окончательным и обязательным для сторон и может быть приведено в исполнение в любом суде соответствующей юрисдикции. Ни один пункт данного Раздела не запрещает и не ограничивает использование компанией Synology судебного запрета или применения других действий на основании закона или права справедливости за нарушение или попытку нарушения данной Гарантии в соответствии с правами на интеллектуальную собственность Synology.

5.6 Вознаграждение адвокатов. Стороне, выигравшей дело в любом арбитражном разбирательстве или в любом судебном разбирательстве, компенсируются все расходы и разумное вознаграждение адвокатов, включая любой арбитражный взнос, уплаченный стороной, выигравшей дело.

5.7 Ограничения на экспорт. Вы признаете, что на Продукт могут распространяться экспортные ограничения США. Вы обязуетесь соблюдать все нормы законодательства, применимого к Продукту, включая, но не ограничиваясь этим, Акты Бюро контроля за экспортом США.

5.8 Делимость соглашения. Если любое положение Гарантии определяется судом компетентной юрисдикции как неисполнимое, незаконное или недействительное, все остальные положения данной Гарантии будут иметь полную юридическую силу.

5.9 Полнота соглашения. Настоящая Гарантия представляет собой всю полноту соглашения, замещающая все предварительные соглашения между компанией Synology и Клиентом в отношении предмета соглашения. Никакие добавления, изменения или отказы от любых положений данной Гарантии не будут действительны, если они не предоставлены в письменном виде с подписью соответствующей стороны.

FCC Declaration of Conformity

This device complies with Part 15 of the FCC Rules. Operation is subject to the following two conditions: (1) this device may not cause harmful interference, and (2) this device must accept any interference received, including interference that may cause undesired operation.

この装置は、クラス A 機器です。この装置を住宅環境で使用すると電波妨害を引き起こすことがあります。この場合には使用者が適切な対策を講ずるよう要求されることがあります。

VCCI - A