



# **Unidad de expansión RX1222sas**

**Guía de instalación del hardware**

# Contenido

## Capítulo 1: Antes de comenzar

Contenido de la caja.....	3
Synology RX1222sas de un vistazo.....	4
Tabla de indicadores LED.....	6
Especificaciones de hardware.....	7
Piezas de repuesto.....	8
Accesorios opcionales.....	8
Instrucciones de seguridad.....	9

## Capítulo 2: Configuración del hardware

Herramientas y piezas para la instalación de los componentes.....	10
Instalar unidades de almacenamiento.....	10
Instalar y quitar los kits de raíles.....	12
Conectar con el Synology NAS.....	16

## Capítulo 3: Mantenimiento del sistema

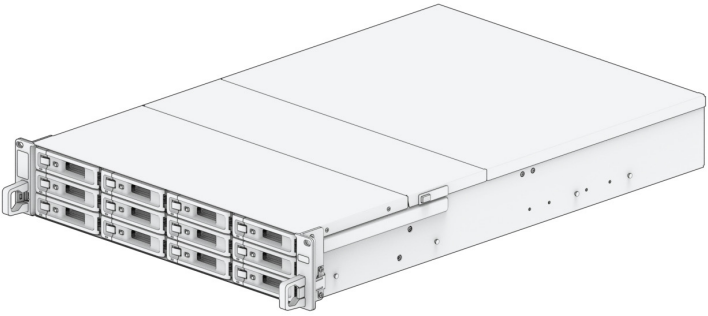



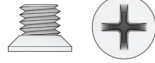
Sustituir el ventilador del sistema.....	18
Sustituir la fuente de alimentación (PSU).....	19

# Antes de comenzar

Gracias por comprar este producto Synology. Antes de configurar su nueva unidad de expansión, debe comprobar el contenido del paquete para asegurarse de que ha recibido los siguientes elementos. Asegúrese también de leer detenidamente las instrucciones de seguridad para evitar lesionarse o dañar su unidad de expansión.

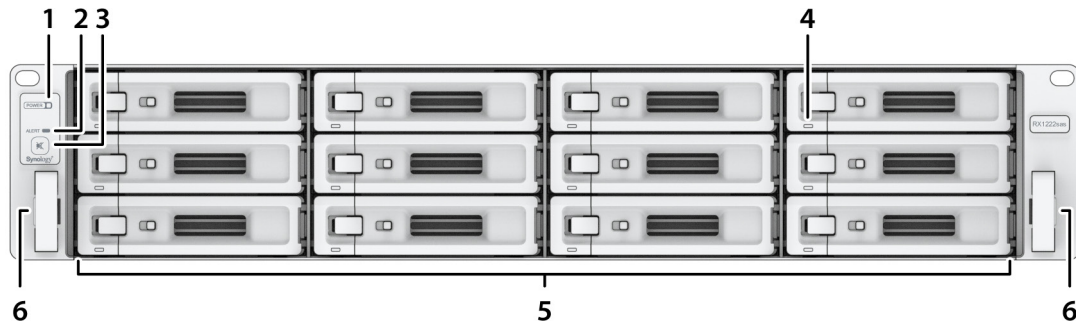
**Observación:** Todas las imágenes siguientes se proporcionan solamente para fines ilustrativos y pueden no corresponderse con el producto real.

## Contenido de la caja

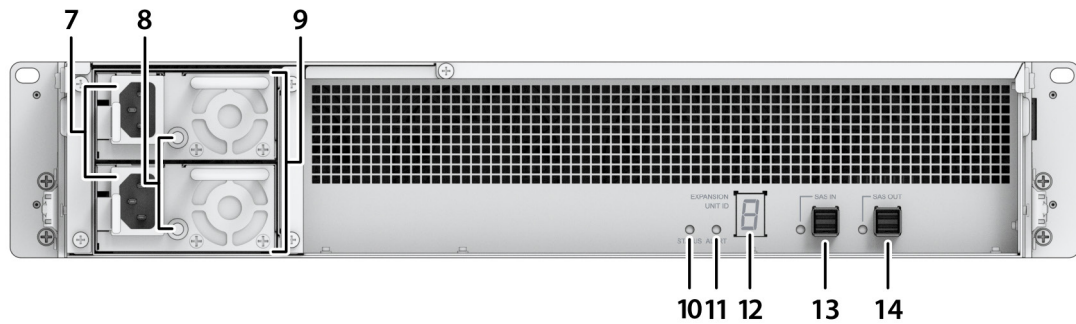
Unidad principal x 1	Cable de alimentación de CA x 2
	
	<p>Cable de expansión x 2</p>
	
	<p>Tornillos para discos de 2,5" x 52</p>
	
<p>Tornillos para discos de 3,5" x 52</p>	
	

# Synology RX1222sas de un vistazo

## Parte frontal



## Parte trasera



N.º	Nombre del artículo	Ubicación	Descripción
1	Indicador de la POWER	Parte frontal	Muestra el estado de alimentación. <sup>1</sup>
2	Indicador de la ALERT		Muestra avisos relacionados con el ventilador o la temperatura. Para obtener más información, consulte "Tabla de indicadores LED".
3	Botón de pitido desactivado		Púlselo para desactivar el pitido que suena cuando se produce un fallo.
4	Indicador de estado del disco		Muestra el estado de la unidad. Para obtener más información, consulte "Tabla de indicadores LED".
5	Bandeja de discos		Instale los discos (discos duros o discos de estado sólido) aquí.
6	Pestaña de extracción del kit de raíles		Manténgala pulsada para extraer su RX1222sas del bloqueo del kit de raíles. <sup>2</sup>

<sup>1</sup> El modelo RX1222sas se enciende automáticamente al conectar el cable de alimentación a la fuente de alimentación. Para obtener más información, consulte "Conectar con el Synology NAS".

<sup>2</sup> Para obtener más información sobre la instalación del kit de raíles, consulte la guía de instalación rápida que se incluye con el kit de raíles.

N.º	Nombre del artículo	Ubicación	Descripción
7	Puerto de alimentación	Parte trasera	Conecte aquí el cable de alimentación.
8	Indicador de la PSU		Muestra el estado de la fuente de alimentación (PSU). Para obtener más información, consulte "Tabla de indicadores LED".
9	Ventilador de la PSU		Disipa el exceso de calor y refrigera la PSU.
10	Indicador de la STATUS		Muestra el estado del sistema. Para obtener más información, consulte "Tabla de indicadores LED".
11	Indicador de la ALERT		Muestra avisos relacionados con el ventilador o la temperatura. Para obtener más información, consulte "Tabla de indicadores LED".
12	Indicador ID de la unidad de expansión		Indica el número de identificación de la unidad de expansión.
13	Indicador y puerto SAS IN		Se conecta al puerto SAS OUT de un Synology NAS o de otra unidad de expansión. Para obtener más información, consulte "Conectar con el Synology NAS".
14	Indicador y puerto SAS OUT		Se conecta al puerto SAS IN de la otra unidad de expansión. Para obtener más información, consulte "Conectar con el Synology NAS".

## Tabla de indicadores LED

Indicador de la LED	Color	Estado	Descripción
ALIMENTACIÓN	Azul	Fijo	Encendido
	Desactivado		Apagado
Indicador de estado de disco (en la bandeja)	Verde	Fijo	Disco listo e inactivo
		Intermitente	Accediendo al disco
	Rojo	Fijo	Error de disco/Puerto desactivado <sup>1</sup>
	Desactivado		No hay unidad interna
ALERT	Naranja	Intermitente	Error del sistema <sup>2</sup>
	Desactivado		Sistema normal
Indicador de la PSU	Verde	Fijo	Unidad de fuente de alimentación normal
	Desactivado		Unidad de fuente de alimentación apagada
Estado posterior	Verde	Intermitente	Encendido
	Desactivado		Apagado
Alerta posterior	Naranja	Intermitente	Error del sistema <sup>2</sup>
	Desactivado		Sistema normal
SAS IN/OUT	Verde	Fijo	Synology NAS conectado
	Desactivado		Synology NAS desconectado

### Observación:

- 1 Vuelva a reiniciar el Synology NAS o introduzca de nuevo los discos y ejecute la herramienta de diagnóstico del fabricante de las unidades HDD/SSD para comprobar su estado. Si puede iniciar sesión en DSM, vuelva a realizar una prueba de S.M.A.R.T. para analizar las unidades. Si continúa sin resolver el problema, póngase en contacto con el servicio de soporte técnico de Synology para obtener ayuda.
- 2 Si el **LED de ALERTA** parpadea continuamente en naranja, indica que hay errores del sistema, como un fallo del ventilador, un sobrecalentamiento del sistema o una degradación del volumen. Inicie sesión en DSM para obtener información detallada.

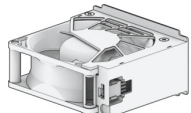
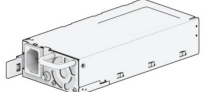
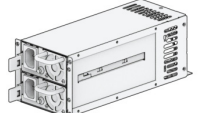



## Especificaciones de hardware

Elemento	RX1222sas
Tipo de disco compatible	SATA/SAS de 3,5"/2,5" x 12
Puerto de expansión	<ul style="list-style-type: none"><li>• SAS IN x 1</li><li>• SAS OUT x 1</li></ul>
Tamaño (Al. x An. x Pr.) (mm)	<ul style="list-style-type: none"><li>• 88 x 430,5 x 692</li><li>• 88 x 482 x 724 (con las aletas del servidor)</li></ul>
Peso (kg)	13,5
Certificación de agencias	<ul style="list-style-type: none"><li>• FCC Clase A • CE Clase A • UKCA • BSMI Clase A</li><li>• EAC • VCCI • RCM • KC • Compatible con RoHS</li></ul>
Requisitos ambientales	<ul style="list-style-type: none"><li>• Tensión de línea: de 100 a 240 V CA</li><li>• Frecuencia: 50/60 Hz</li><li>• Temperatura de funcionamiento: De 0 °C a 35 °C (de 32 °F a 95 °F)</li><li>• Temperatura de almacenamiento: De -20 °C a 60 °C (de -5 °F a 140 °F)</li><li>• Humedad relativa: Del 5 al 95 % de HR</li></ul>

**Observación:** Las especificaciones del modelo pueden cambiar sin previo aviso. Visite [www.synology.com](http://www.synology.com) para consultar la información más reciente.

## Piezas de repuesto

Visite [www.synology.com/products/spare\\_parts](http://www.synology.com/products/spare_parts) si necesita sustituir los ventiladores del sistema, las bandejas de discos o las fuentes de alimentación.

Nombre de modelo	Imagen	Descripción
Bandeja de discos (tipo R7)	" data-bbox="415 185 585 235"/>	Bandeja de discos de 3,5"/>" data-bbox="625 195 835 215"/>
FAN 80*80*32_6		Ventilador del sistema 80*80*32 mm
PSU 500W-RP Module_2		Módulo de PSU redundante de 500W
PSU 500W-RP Set_2		Conjunto de PSU redundante de 500 W
RKS-02		Soluciones de raíles deslizantes
Cable MiniSASHD_EXT_1		Cable externo MiniSAS HD de 100 cm
Cable MiniSASHD_EXT_2		Cable externo MiniSAS HD de 200 cm

## Accesorios opcionales

Con los accesorios de Synology, puede personalizar su unidad de expansión para adecuarlo a diferentes entornos empresariales sin preocuparse por la compatibilidad y estabilidad. Visite [www.synology.com/compatibility](http://www.synology.com/compatibility) para obtener más información.



## Instrucciones de seguridad

	<p>Manténgase alejado de la luz solar directa y de productos químicos. Garantice un entorno estable sin cambios bruscos de temperatura o humedad.</p>
	<p>Coloque la unidad con el lado adecuado hacia arriba en todo momento.</p>
	<p>Mantenga la unidad alejada de líquidos.</p>
	<p>Antes de limpiar el equipo, desconecte el cable de alimentación. No utilice productos de limpieza químicos ni aerosoles. Limpie el equipo con toallitas de papel humedecidas.</p>
	<p>Para evitar que la unidad se caiga, no la coloque sobre carros ni superficies inestables.</p>
	<p>El cable de alimentación debe enchufarse en una fuente de tensión adecuada. Asegúrese de que la tensión de CA suministrada es la correcta y de que es estable.</p>
	<p>Advertencia: peligro de descarga eléctrica. Para cortar todo el suministro eléctrico del dispositivo, asegúrese de que todos los cables de alimentación están desconectados de la fuente de alimentación.</p>
	<p>Existe riesgo de explosión si la batería se sustituye por una del tipo incorrecto. Deseche las baterías usadas de forma adecuada.</p>
	<p>El cable de alimentación debe conectarse a una toma de corriente con toma de tierra.</p>
	<p>Mantenga cualquier parte del cuerpo alejada del ventilador en movimiento.</p>
	<p>Este producto debe ser instalado por personal cualificado en un lugar de acceso restringido (como salas de equipos dedicadas, armarios de servicio).</p>

# Configuración del hardware

## Herramientas y piezas para la instalación de los componentes

Prepare las herramientas y las piezas siguientes antes de configurar su unidad de expansión:

- Un destornillador
- Al menos un disco SAS/SATA de 3,5" o 2,5" (visite [www.synology.com/compatibility](http://www.synology.com/compatibility) para ver modelos de discos compatibles).

**Advertencia:** Si instala un disco que contenga datos, el sistema lo formateará y borrará todos los datos existentes. Antes de la instalación, realice una copia de seguridad de cualquier dato importante.

- Kit de montaje en rack (consulte la sección **Accesorios opcionales** para determinar el kits de raíles adecuado para la instalación en armario)

**Advertencia:** Le recomendamos que monte su unidad de expansión en un armario antes de instalar las unidades, ya que el peso elevado aumentará la dificultad de la instalación.

## Instalar unidades de almacenamiento

Siga los pasos que se indican a continuación para instalar las unidades:

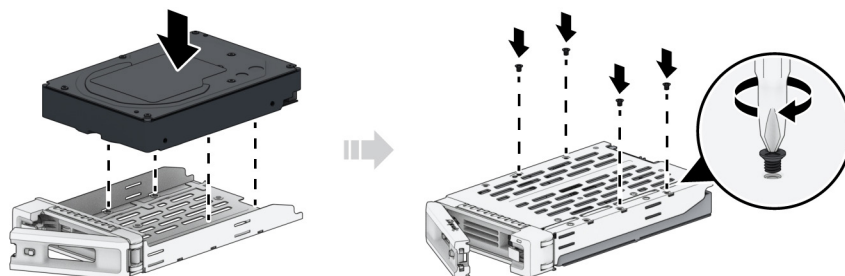
1 Abra la cubierta superior frontal.

- 1 Busque el botón pequeño ubicado en lateral izquierdo del asa de la bandeja del disco duro. Pulse el botón y el asa de la bandeja de discos.
- 2 Tire del asa de la bandeja de discos, tal y como se muestra a continuación.

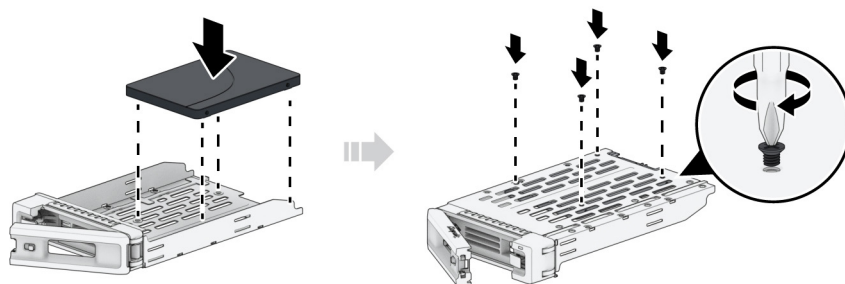


2 Cargue los discos en las bandejas de discos.

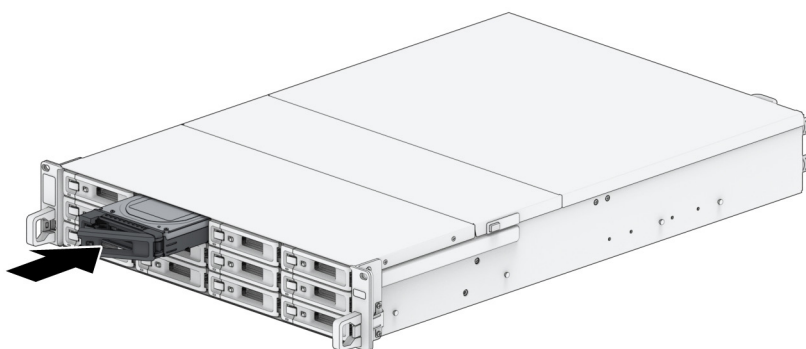
- 1 **Para unidades de 3,5":** Coloque los discos en la bandeja de discos. A continuación, apriete los tornillos para inmovilizar la unidad en su sitio.



- 2 Para unidades de 2,5":** Coloque los discos en la bandeja de discos. Ponga la bandeja boca abajo y apriete los tornillos para fijar el disco en su sitio.

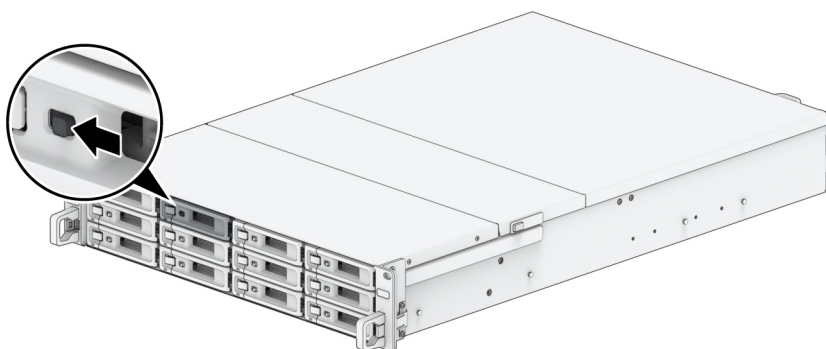


- 3** Inserte la bandeja de discos cargada en la bahía de discos vacía.



**Observación:** Asegúrese de que la bandeja de discos está totalmente insertada. De lo contrario, puede que el disco no funcione correctamente.

- 4** Presione el asa hacia adentro para fijar la bandeja de discos.  
**5** Presione el interruptor del asa de la bandeja de discos de la parte inferior para bloquear la bandeja.



- 6** Repita los pasos anteriores para instalar los otros discos que ha preparado.  
**7** Los discos se numeran de la siguiente manera.



## Instalar y quitar los kits de raíles

En este caso utilizaremos RKS-02 como ejemplo para ilustrar cómo se instalan y quitan los kits de raíles. Para obtener más información sobre la instalación del kit de raíles, consulte la guía de instalación rápida que se incluye con el kit de raíles.



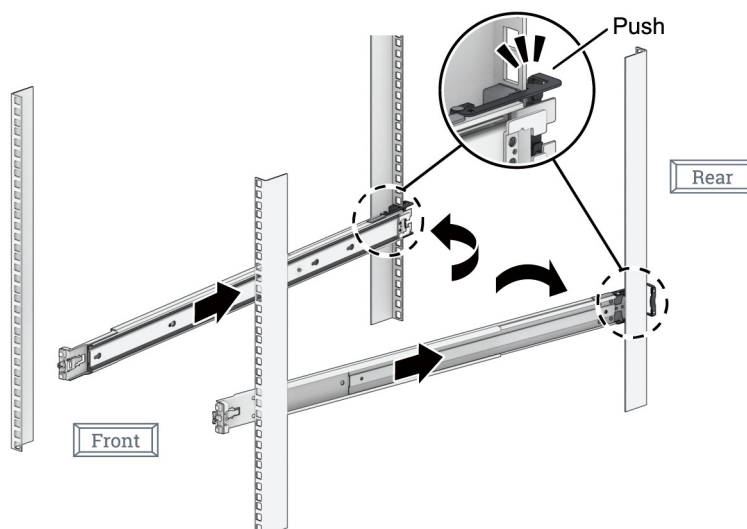
### Para instalar el kit de raíles

1 Afloje y extraiga los tornillos del rack.

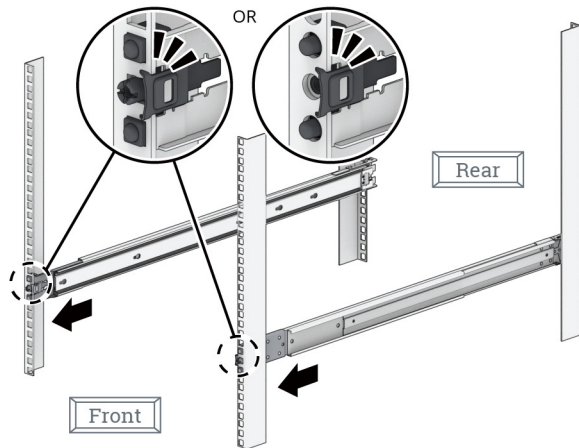


2 Instale el kit de raíles en el rack:

1 Coloque el extremo trasero del conjunto de kits de raíles en el rack.



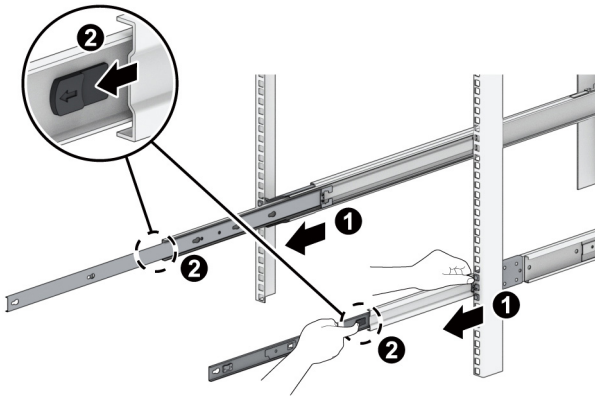
2 Deslice el pestillo delantero hacia fuera e introduzca los soportes en los orificios del rack.



3 Extienda el raíl interior:

1 Extienda por completo el raíl interior hacia fuera hasta que oiga un clic.

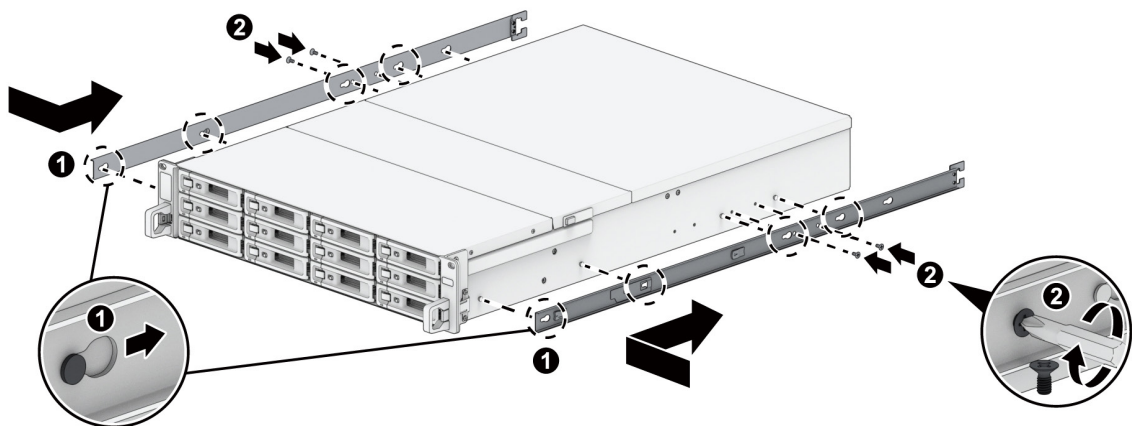
2 Tire del pestillo trasero del raíl interior y sujételo, como se muestra en la ilustración, y continúe tirando del raíl interior del conjunto.



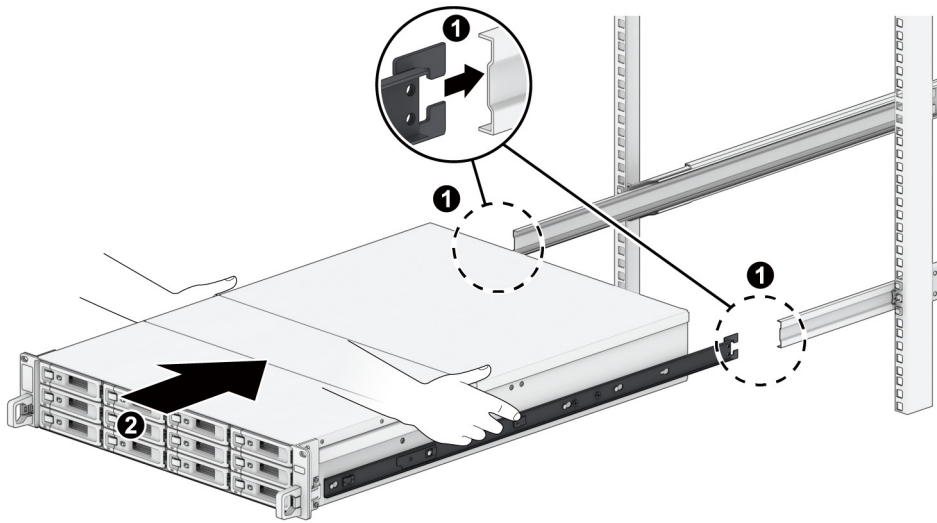
4 Coloque el kit de raíles en la unidad de expansión:

1 Alinee los orificios de fijación del raíl interior con el lateral del chasis y deslice hacia atrás para colocar el raíl interior.

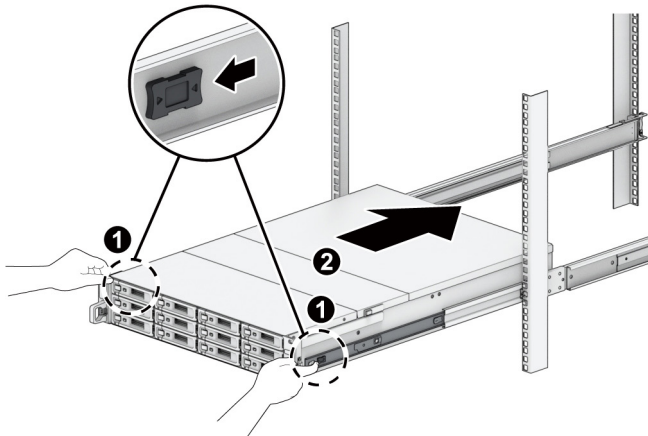
2 Fije los tornillos del raíl como se muestra en la ilustración.



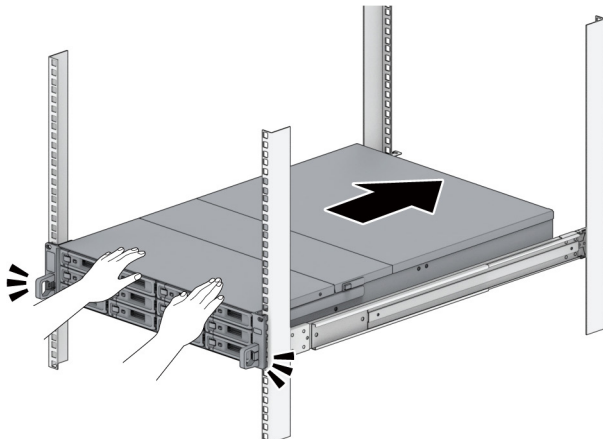
- 5 Con la ayuda de otra persona, alinee con cuidado los raíles interiores con el conjunto del raíl exterior y empuje el chasis hacia el rack.



- 6 Tire del pestillo delantero del raíl interior, como se muestra en la ilustración, para desbloquear el raíl y siga empujando el chasis hacia el rack.

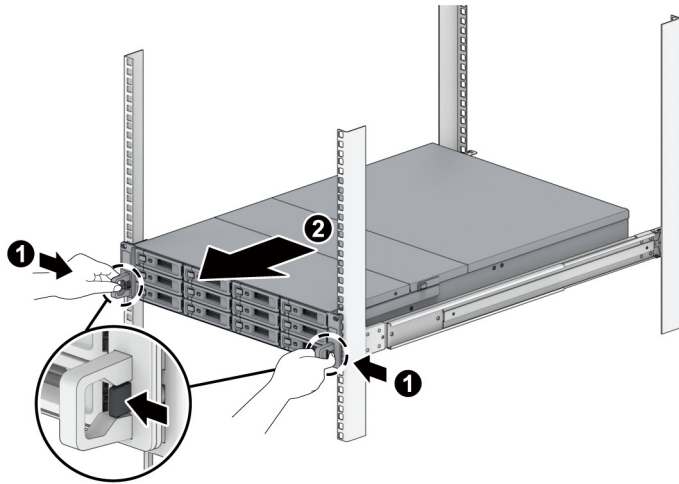


- 7 Empuje el chasis dentro del extremo del rack. Utilice las tuercas enjauladas y los tornillos incluidos con el paquete de kits de raíles para fijar el chasis al rack si es necesario.



### Para quitar el kit de railes

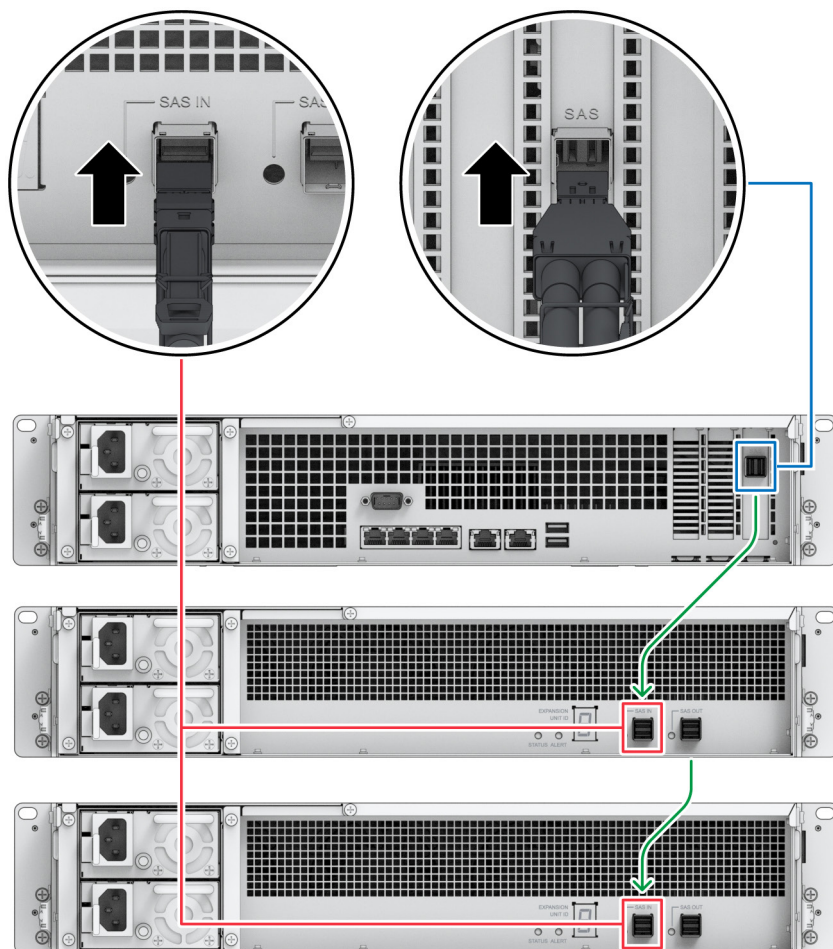
- 1 Para quitar el chasis del rack, presione las pestañas de extracción del kit de railes por las protuberancias hacia dentro y tire del chasis para extraerlo del rack.



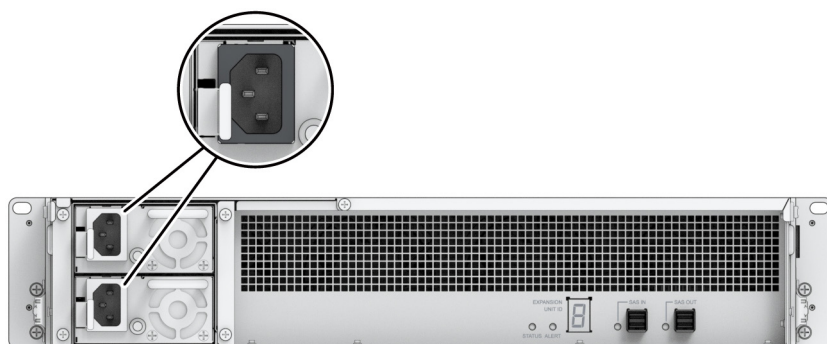
- 2 Con la ayuda de otra persona, quite con cuidado el chasis del rack. A continuación, deslice el raíl interior fijado al chasis hacia el panel frontal del chasis para desmontarlo.

## Conectar con el Synology NAS

- 1 Conecte un extremo del cable de expansión al puerto SAS OUT del Synology NAS y el otro al puerto SAS IN de RX1222sas. Asegúrese de que las bandas azules de liberación del cable están orientadas hacia la derecha al conectarlo al Synology NAS y hacia arriba al conectarlo al RX1222sas. De lo contrario, el Synology NAS y la unidad de expansión no se conectarán correctamente.



- 2 Conecte un extremo del cable de alimentación al puerto de alimentación del RX1222sas y el otro a la toma de corriente. RX1222sas se encenderá automáticamente cuando los cables de alimentación estén correctamente conectados.

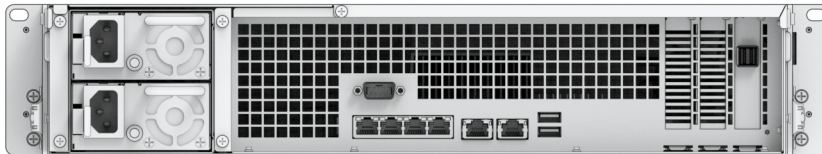




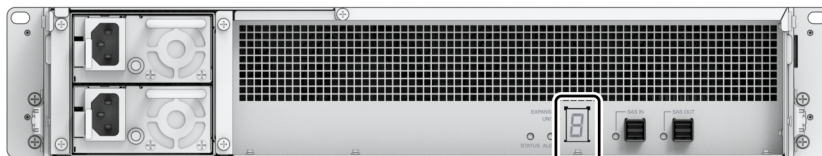
**Observación:**

- La unidad RX1222sas está equipada con un sistema de fuente de alimentación redundante que permite conectar dos cables de alimentación. Es posible alimentar el sistema con un solo cable de alimentación, pero se recomienda usar ambos cables para evitar cortes eléctricos inesperados.
- Después de desenchufar el cable de alimentación, asegúrese de que todos los indicadores están apagados antes de volver a enchufarlo. De lo contrario, es posible que el sistema no se inicie.
- No desconecte el cable de expansión si el dispositivo host está encendido. Si lo hace, podría ocasionar una pérdida de datos.

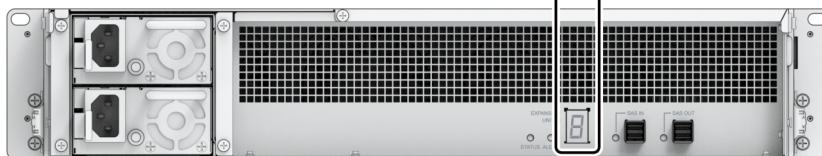
3 Pulse el botón de encendido del panel frontal para encender el Synology NAS. En el panel posterior se mostrará en secuencia el ID de unidad de expansión del RX1222sas conectado al Synology NAS.



SA3400



RX1222sas-1



RX1222sas-2

**Observación:**

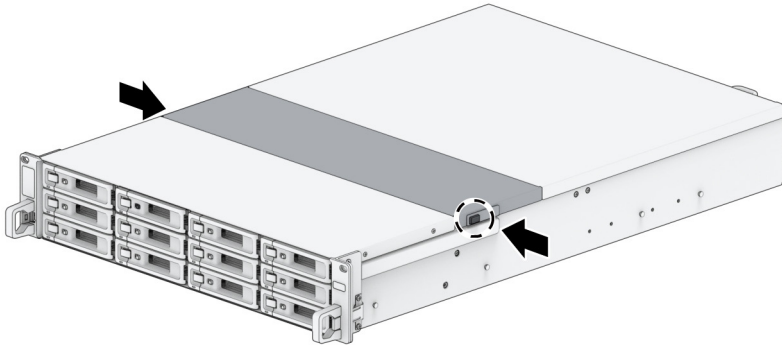
- Con el Synology NAS y las unidades de expansión encendidos, aún es posible agregar una o más unidades de expansión cuando sea necesario. Para ello, repita los pasos anteriores para conectar los cables de expansión y alimentación de las unidades de expansión adicionales. Sus unidades de expansión se encenderán automáticamente si están correctamente conectadas y mostrarán sus ID de unidad de expansión después de unos pocos segundos (si DSM está instalado correctamente en el Synology NAS).
- El número real de unidades de expansión que pueden conectarse depende de las limitaciones de rendimiento y de las especificaciones del Synology NAS.

# Mantenimiento del sistema

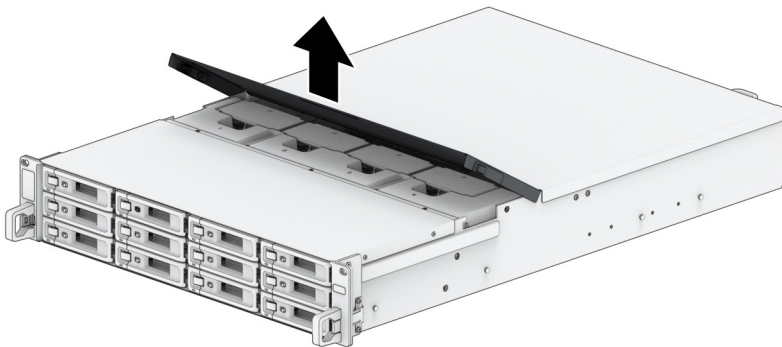
## Sustituir el ventilador del sistema

Si un ventilador del sistema no funciona correctamente, siga estas instrucciones para abrir el RX1222sas y sustituir el ventilador defectuoso.

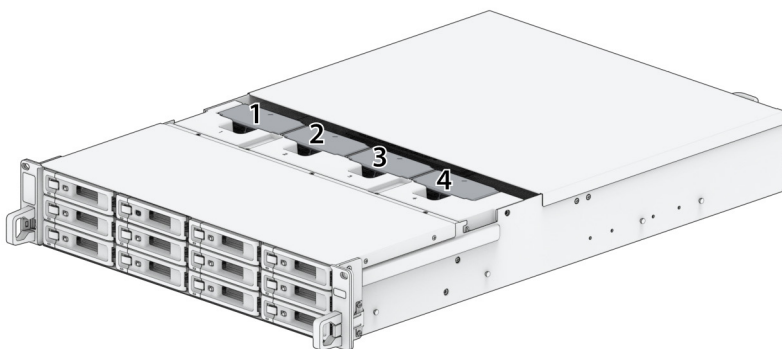
1 Presione los pequeños botones situados a los lados del RX1222sas.



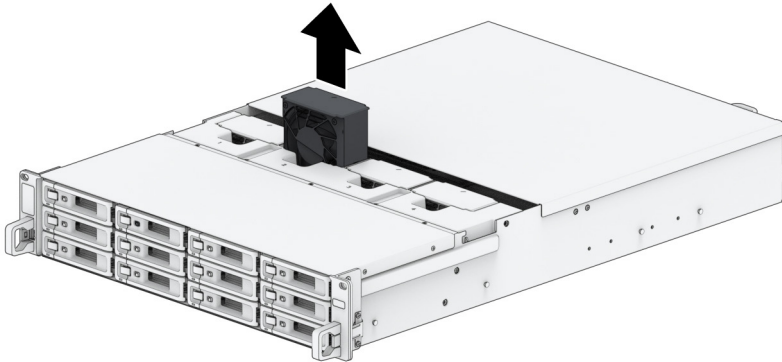
2 Levante y retire la tapa del ventilador.



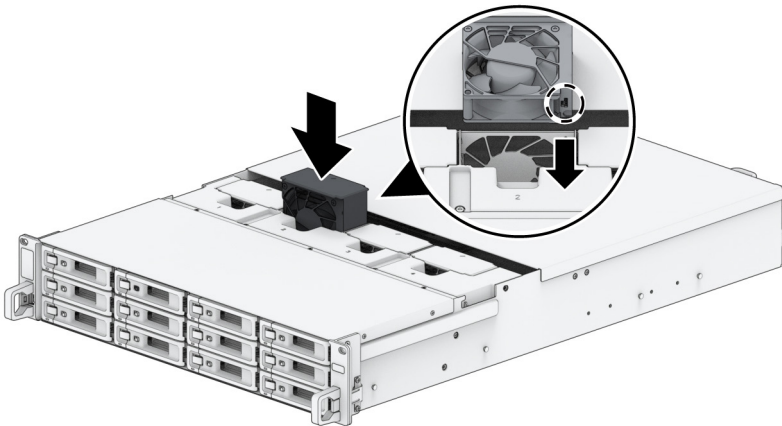
3 Los ventiladores se numeran de la siguiente manera:



4 Busque el ventilador defectuoso. Levante el ventilador para extraerlo.



5 Prepare un nuevo ventilador e instálelo en el RX1222sas. Asegúrese de que el ventilador está alineado correctamente.



## Sustituir la fuente de alimentación (PSU)

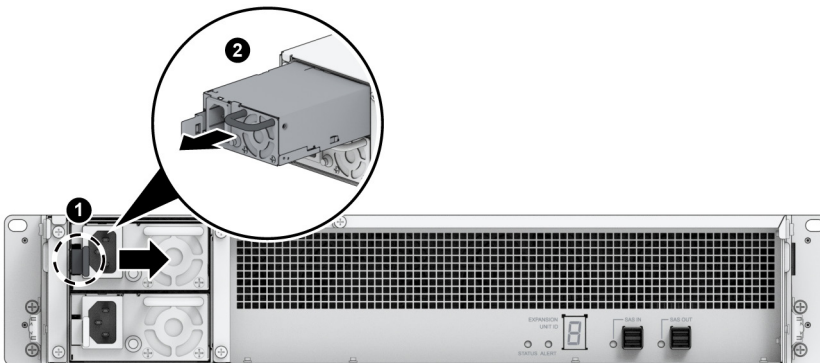
Si la PSU o su ventilador no funcionan correctamente, siga los pasos que se indican a continuación para sustituir la PSU defectuosa.

1 Desenchufe el cable de alimentación de la PSU que se va a sustituir.

**Observación:** Para silenciar el pitido largo cuando lo oiga, puede pulsar el botón **Pitido desactivado**.

2 Quite la PSU averiada:

- 1 En el panel trasero, empuje la palanca de la PSU hacia dentro como se muestra.
- 2 Extraiga la PSU del RX1222sas.



3 Prepare una PSU nueva. Insértela en la ranura vacía hasta que oiga un clic.

## CONTRATO DE LICENCIA DEL USUARIO FINAL

IMPORTANTE—LÉASE CON ATENCIÓN: ESTE CONTRATO DE LICENCIA DE USUARIO FINAL ("CLUF") ES UN ACUERDO LEGAL ENTRE USTED (YA SEA UN INDIVIDUO O UNA ENTIDAD LEGAL) Y SYNOLOGY, INC. ("SYNOLOGY") PARA EL SOFTWARE DE SYNOLOGY INSTALADO EN EL PRODUCTO SYNOLOGY QUE USTED HA ADQUIRIDO (EL "PRODUCTO"), O LEGALMENTE DESCARGADO DE [WWW.SYNOLOGY.COM](http://WWW.SYNOLOGY.COM), O CUALQUIER OTRO CANAL FACILITADO POR SYNOLOGY ("SOFTWARE").

USTED SE COMPROMETE A RESPETAR LOS TÉRMINOS DE ESTE CLUF AL UTILIZAR LOS PRODUCTOS QUE CONTIENEN EL SOFTWARE, INSTALAR EL SOFTWARE EN LOS PRODUCTOS O DISPOSITIVOS CONECTADOS A LOS PRODUCTOS. SI USTED NO ESTÁ DE ACUERDO CON LOS TÉRMINOS DE ESTE CLUF, NO UTILICE LOS PRODUCTOS QUE CONTIENE EL SOFTWARE O DESCARGUE EL SOFTWARE DE [WWW.SYNOLOGY.COM](http://WWW.SYNOLOGY.COM), O CUALQUIER OTRO CANAL FACILITADO POR SYNOLOGY. EN CAMBIO, DEVUELVA EL PRODUCTO AL DISTRIBUIDOR DONDE LO ADQUIRIÓ Y SOLICITE SU REEMBOLSO DE ACUERDO CON LA POLÍTICA DE DEVOLUCIONES APLICABLE DEL DISTRIBUIDOR.

Sección 1. Licencia limitada de software. Según los términos y condiciones de este CLUF, Synology le otorga una licencia limitada, no exclusiva, no transferible y personal para instalar, ejecutar y utilizar una copia del Software cargado en el Producto o en el dispositivo conectado al Producto exclusivamente relacionado con el uso para el que tiene autorizado el Producto.

Sección 2. Documentación. Puede realizar y utilizar un número razonable de copias de cualquier documentación que se proporcione con el Software; siempre que dichas copias se utilicen exclusivamente con fines empresariales internos y no se publiquen ni distribuyan de nuevo (en forma electrónica o impresa) a terceros.

Sección 3. Copia de seguridad. Puede realizar un número considerable de copias del Software con fines de copia de seguridad y archivado solamente.

Sección 4. Actualizaciones. El software que le proporcione Synology o se ponga a su disposición en el sitio web de Synology en [www.synology.com](http://www.synology.com) ("Sitio Web") o cualquier otro canal facilitado por Synology que actualice o complemente al Software original estará regido por este CLUF salvo que se proporcionen condiciones de licencia independientes con dichas actualizaciones o complementos, en cuyo caso regirán tales condiciones independientes.

Sección 5. Limitaciones de licencia. La licencia dispuesta en las Secciones 1, 2 y 3 se aplica exclusivamente en la extensión que haya solicitado y abonado por el Producto y afirma la integridad de sus derechos con respecto al Software. Synology se reserva todos los derechos no otorgados expresamente a Usted en el presente CLUF. Sin perjuicio de lo anterior, no debe autorizar o permitir a terceros a: (a) usar el Software con fines diferentes de los relacionados con el Producto; (b) otorgar licencia, distribuir, arrendar, alquilar, prestar, transferir, asignar o disponer de otro modo del Software o utilizar el Software; (c) realizar prácticas de ingeniería inversa, descompilación, desensamblaje o intento de descubrir el código fuente o los secretos comerciales relacionados con el Software, salvo y únicamente en la extensión en que dicha actividad esté expresamente permitida por la legislación aplicable al margen de la presente limitación; (d) adaptar, modificar, alterar, convertir o crear trabajos derivados del Software; (e) quitar, alterar confundir los avisos de copyright o cualquier otro derecho de propiedad que haya en el Software o en el Producto; o (f) soslayar o tratar de soslayar cualquier método empleado por Synology para controlar el acceso a los componentes, características o funciones del Producto o Software. Sujeto a las limitaciones especificadas en esta Sección 5, no está prohibido proporcionar cualquier servicio alojado por el servidor NAS de Synology a terceros para fines comerciales.

Sección 6. Código abierto. El Software podría contener componentes de los que Synology tenga licencia bajo la Licencia Pública General GNU ("Componentes GPL"), disponible en la actualidad en <http://www.gnu.org/licenses/gpl.html>. Las condiciones de la licencia GPL controlarán exclusivamente los Componentes GPL en la extensión en que este CLUF entre en conflicto con los requisitos de la licencia GPL con respecto al uso que haga de los componentes GPL y, en tal caso, acepta regirse por la licencia GPL en lo referente al uso que haga de tales componentes.

Sección 7. Auditoría. Synology tendrá derecho a auditar el cumplimiento que haga de los términos de este CLUF. Acepta otorgar acceso a Synology a instalaciones, equipos, libros, registros y documentos y cooperar en lo razonable con Synology para facilitar tal auditoría a Synology o el agente autorizado por Synology.

Sección 8. Propiedad. El Software es una propiedad valiosa de Synology y sus cedentes de licencia y está protegida por copyright y otras leyes y tratados sobre la propiedad intelectual. Synology o sus cedentes de licencia poseen todos los derechos, títulos e intereses sobre y para el Software, que incluyen entre otros los derechos de autor y cualquier otro derecho de propiedad intelectual.

Sección 9. Garantía limitada. Synology ofrece la garantía limitada de que el Software se ajustará considerablemente a las especificaciones publicadas por Synology para el Software, en su caso, o de lo contrario se establece en el sitio web, durante un período requerido por la legislación local. Synology usará todos los esfuerzos comercialmente razonables para, a discreción exclusiva de Synology, corregir dicha no conformidad del Software o sustituir el Software que no cumpla la garantía precedente, siempre que se facilite a Synology un aviso por escrito de tal no conformidad dentro del Período de garantía. La garantía precedente no se aplica a ninguna no conformidad que proceda de: (w) el uso, la reproducción, distribución o revelación que no esté de acuerdo con este CLUF; (x) la personalización, modificación u otro tipo de

alteración del Software por parte de personal ajeno a Synology; (y) la combinación del Software con cualquier producto, servicio u otros artículos que proporcione personal ajeno a Synology; o (z) el incumplimiento del presente CLUF.

Sección 10. Asistencia. Durante el período especificado en la sección 9, Synology pondrá a su disposición los servicios de asistencia. Una vez transcurrido el Período de garantía correspondiente, se podrá solicitar asistencia del Software a Synology por escrito.

Sección 11. Descargo de responsabilidad de garantías. A EXCEPCIÓN DE LO ESTABLECIDO ANTERIORMENTE, EL SOFTWARE SE PROPORCIONA "TAL CUAL" Y CON TODOS SUS DEFECTOS. SYNOLOGY Y SUS PROVEEDORES RECHAZAN POR ESTE MEDIO TODAS LAS OTRAS GARANTÍAS, EXPRESA, IMPLÍCITA O LEGAL, QUE PROVENGA DE LA LEY O NO, INCLUIDAS ENTRE OTRAS CUALQUIER GARANTÍA DE COMERCIALIZACIÓN, IDONEIDAD PARA UN PROPÓSITO O USO, TÍTULO Y NO INFRACCIÓN PARTICULAR, EN RELACIÓN CON EL SOFTWARE. SIN PERJUICIO DE LO ANTERIOR, SYNOLOGY NO GARANTIZA QUE EL SOFTWARE NO CONTenga FALLOS, ERRORES, VIRUS U OTROS DEFECTOS.

Sección 12. Descargo de responsabilidad de ciertos daños. EN NINGÚN CASO SERÁ RESPONSABLE SYNOLOGY O SUS CEDENTES DE LICENCIA DEL COSTE DE CUBRIR POSIBLES DAÑOS INCIDENTALES, INDIRECTOS, ESPECIALES, PUNITIVOS, CONSECUENCIALES O SIMILARES U OTRAS RESPONSABILIDADES (INCLUIDAS, ENTRE OTRAS, LA PÉRDIDA DE DATOS, INFORMACIÓN, INGRESOS, BENEFICIOS O NEGOCIOS) QUE SURJAN DE O ESTÉN RELACIONADOS CON EL USO O LA INCAPACIDAD DEL USO DEL SOFTWARE U OTRO RELACIONADO CON ESTE CLUF O EL SOFTWARE, TANTO SI SE BASA EN CONTRATO, RESPONSABILIDAD EXTRACONTRACTUAL (INCLUIDA LA NEGLIGENCIA), RESPONSABILIDAD ESTRICTA U OTRA TEORÍA, INCLUSO SI SE HA AVISADO A SYNOLOGY DE LA POSIBILIDAD DE TALES DAÑOS.

Sección 13. Limitación de responsabilidad. LA RESPONSABILIDAD DE SYNOLOGY Y SUS PROVEEDORES QUE SURJA DE O ESTÉ RELACIONADA CON EL USO O LA INCAPACIDAD DE USO DEL SOFTWARE O RELACIONADO DE OTRO MODO CON ESTE CLUF O CON EL SOFTWARE SE LIMITA AL IMPORTE PAGADO REALMENTE POR USTED POR EL PRODUCTO, INDEPENDIENTEMENTE DE LA CANTIDAD DE DAÑOS EN LOS QUE INCURRA Y DE SI SE BASAN EN CONTRATO, RESPONSABILIDAD EXTRACONTRACTUAL (INCLUIDA NEGLIGENCIA), RESPONSABILIDAD ESTRICTA U OTRA TEORÍA. La anterior renuncia de garantías, descargo de responsabilidad ante ciertos daños y la limitación de responsabilidad se aplicará hasta la máxima extensión que permita la legislación vigente. La legislación de ciertos estados o jurisdicciones no permite la exclusión de las garantías implícitas ni la exclusión o limitación de ciertos daños y perjuicios. En la extensión que que tales legislaciones se apliquen al presente CLUF, las exclusiones y limitaciones descritas podrían no serle de aplicación.

Sección 14. Restricciones a la exportación. Acepta que el Software está sujeto a restricciones de exportación de los EE.UU. Usted acepta cumplir la legislación y normativas en vigor aplicables al Software, incluida, incluidas entre otras, las normativas de la administración de exportación de los EE.UU.

Sección 15. Rescisión. Sin perjuicio de ningún otro derecho, Synology puede rescindir este CLUF si Usted no cumple los términos y condiciones dispuestos en este documento. En tal caso, deberá dejar de usar el Software y destruir todas las copias del Software y todas sus partes componentes.

Sección 16. Asignación. Usted no puede transferir o asignar sus derechos bajo este CLUF a ningún tercero, a excepción del pre-instalado en los productos. Tal transferencia o asignación que infrinja la restricción anterior será nula.

Sección 17. Legislación aplicable. A menos que lo prohíba de forma expresa la legislación local, este CLUF se rige conforme a las leyes del país, en conformidad con Synology Inc. sin tener en cuenta posibles conflictos de principios legislativos en sentido contrario.

Sección 18. Resolución de conflictos. Cualquier disputa, controversia o reclamo que surja de o esté relacionada con este CLUF se resolverá exclusiva y finalmente mediante arbitraje realizado por tres árbitros neutrales según los procedimientos de la Ley de Arbitraje y de las normas de aplicación relacionadas de país en el cual se organizó Synology Inc. En tales casos, el arbitraje se limitará exclusivamente al conflicto entre Usted y Synology. El arbitraje, o cualquier parte del mismo, no se consolidará con ningún otro arbitraje y no se realizará para toda una clase o para una acción de clase. El arbitraje tendrá lugar en Taipéi, y los procedimientos de arbitraje se desarrollarán en inglés o, si ambas partes así lo acuerdan, en chino mandarín. El fallo del arbitraje será final y vinculante para las partes y podrá ser impuesto en cualquier tribunal que tenga jurisdicción. Comprende que, en ausencia de esta cláusula, tendría derecho a litigar los conflictos, controversia o reclamación en un tribunal, incluido el derecho de litigar reclamaciones para toda una clase o para una acción de clase, y que, de forma expresa y con conocimiento de causa, ha renunciado a estos derechos y manifiesta estar de acuerdo en resolver los conflictos mediante un arbitraje vinculante de acuerdo con lo estipulado en esta Sección 18. Ninguna parte de esta Sección se referirá a prohibir o restringir a Synology de buscar desagravio por mandato judicial o buscar otros derechos y recursos que pueda tener por ley o normas de equidad por el incumplimiento o amenaza de incumplimiento de cualquier disposición de este CLUF relacionado con los derechos de la propiedad intelectual de Synology.

Sección 19. Costes. En cualquier arbitraje, mediación u otra acción o procedimiento legal realizado para imponer derechos o recursos bajo este CLUF, la parte ganadora tendrá derecho a recuperar, además de cualquier otra reparación a la que pueda tener derecho, los costes y los honorarios razonables de los abogados.

Sección 20. Independencia. Si alguna cláusula del presente CLUF fuera declarada no válida, ilegal o no ejecutable por

parte de una corte de jurisdicción competente, el resto del CLUF permanecerá vigente.

Sección 21. Contrato completo. Este CLUF establece el contrato íntegro entre Usted y Synology con respecto al Software y a la materia aquí tratada y reemplaza a cualquier otro contrato anterior y contemporáneo, sea escrito u oral. Ninguna enmienda, modificación o renuncia de ninguna de las cláusulas del presente CLUF será válida a menos que se establezca por escrito y la firmen cada una de las partes.

Este CLUF es una traducción de la versión en Inglés. En caso de conflicto entre la versión que no está en inglés y la versión en inglés, prevalecerá la versión que está en inglés.

## SYNOLOGY, INC. GARANTÍA LIMITADA DEL PRODUCTO

ESTA GARANTÍA LIMITADA ("GARANTÍA") SE APLICA A LOS PRODUCTOS DE SYNOLOGY, INC. (TAL Y COMO SE DEFINE A CONTINUACIÓN) Y SUS FILIALES, SYNOLOGY AMERICA CORP INCLUIDA (LLAMADOS COLECTIVAMENTE, "SYNOLOGY"). AL ABRIR EL PAQUETE QUE CONTIENE EL PRODUCTO Y/O AL UTILIZARLO, ACEPTA Y ESTÁ DE ACUERDO EN VINCULARSE A LOS TÉRMINOS DE ESTA GARANTÍA. TENGA EN CUENTA QUE ESTA GARANTÍA LIMITADA NO ES DE APLICACIÓN AL SOFTWARE INCLUIDO EN LOS PRODUCTOS, QUE ESTARÁ SUJETO A SU ACUERDO DE LICENCIA DE USUARIO FINAL Y QUE SYNOLOGY SE RESERVA EL DERECHO DE REALIZAR AJUSTES Y/O MODIFICAR ESTA GARANTÍA DE PRODUCTO DE FORMA OCASIONAL SIN PREVIO AVISO. EN CASO DE NO ACEPTAR LOS TÉRMINOS DE LA PRESENTE GARANTÍA, NO DEBE UTILIZAR EL PRODUCTO. EN SU LUGAR, DEVUELVA EL PRODUCTO AL DISTRIBUIDOR DONDE LO ADQUIRIÓ Y SOLICITE SU REEMBOLSO DE ACUERDO CON LA POLÍTICA DE DEVOLUCIONES APLICABLE DEL DISTRIBUIDOR. TENGA EN CUENTA QUE LOS SOPORTES DE GARANTÍA DE SYNOLOGY NO ESTÁN DISPONIBLES EN TODOS LOS PAÍSES Y QUE SYNOLOGY PUEDE NEGARSE A PROPORCIONAR ESTOS SOPORTES DE GARANTÍA LIMITADA SI SOLICITA DICHS SOPORTES FUERA DEL PAÍS EN EL QUE ADQUIRIÓ EL PRODUCTO ORIGINALMENTE. EL PAÍS EN EL QUE SE ADQUIRIÓ EL PRODUCTO ORIGINALMENTE SE DETERMINARÁ SEGÚN LOS REGISTROS INTERNOS DE SYNOLOGY.

### Sección 1. Productos

(a) 'Productos' hace referencia a Productos nuevos o Productos reacondicionados.

(B) Por "Nuevo producto" se entiende el producto de hardware de la marca Synology y los accesorios de la marca Synology incluidos en el embalaje original que el Cliente haya adquirido a través de un distribuidor o comercial autorizado de Synology. Puede consultar nuestro "Nuevo producto" en [Estado de soporte de productos] (<https://www.synology.com/products/status>).

(C) "Producto reacondicionado" hace referencia a todos los productos de Synology que hayan sido reacondicionados por la filial de Synology o por un distribuidor o comercial autorizado de Synology, sin incluir los que se venden "tal cual" o "sin garantía".

(d) Otra definición: "Cliente" es la persona o entidad que compró originalmente el producto a Synology o a un distribuidor o comercial autorizado de Synology; "Tienda en línea" es una tienda en línea gestionada por Synology o una de sus filiales; "Software" es el software propiedad de Synology que acompaña al Producto cuando lo adquiere el Cliente, lo descarga el Cliente en el sitio web o lo preinstala Synology en el producto, e incluye el firmware, el contenido multimedia asociado, las imágenes, las animaciones, el vídeo, el audio, el texto y las applets incorporados en el software o el Producto, así como cualquier actualización de dicho software.

### Sección 2. Período de garantía

(a) 'Período de Garantía': El periodo de garantía comienza en la fecha de compra que aparece en el recibo de compra o en la factura que debe presentar el Cliente y finaliza al día siguiente de la finalización del Periodo de garantía de cada Nuevo producto. Puede consultar el Periodo de garantía para cada Nuevo producto en [Estado de soporte de productos] (<https://www.synology.com/products/status>). Para el Producto reacondicionado o las piezas reparadas, se trata del resto del periodo de garantía del producto que están sustituyendo, o noventa (90) días a partir de la fecha en que se sustituyó o reparó el producto, lo que sea más largo, excepto para los que se venden "tal cual" o "sin garantía" en cualquier establecimiento. Sin la presentación del recibo o la factura de compra, el periodo de garantía comenzará en la fecha de fabricación según nuestros registros internos.

(b) "Periodo de garantía ampliada": Para el Cliente que adquiera el servicio opcional EW201/EW202 para los Productos aplicables especificados en la Sección 1 (b), el Período de garantía especificado en la Sección 2 (a) del Producto aplicable registrado con el servicio opcional EW201/EW202, se extenderá dos años. Puede ver el modelo aplicado en [Garantía ampliada](#).

(c) "Finalización inmediata del Periodo de garantía": Para el producto Synology Drive, este periodo de garantía finalizará inmediatamente después de que se dé la siguiente situación: (a) para la unidad de estado sólido, el indicador de desgaste del ciclo de vida equivale o excede las "especificaciones de producto" de la unidad incluida con el producto adquirido; (b) para todos los productos de unidades, el registro de temperatura equivale o excede el límite de temperatura de funcionamiento de la unidad, que se indica en las "especificaciones de producto" incluidas en el producto adquirido.

### Sección 3. Garantía limitada y responsabilidad

3.1 Garantía limitada. Con sujeción a la Sección 3.2, Synology garantiza al Cliente que cada Producto (a) estará libre de defectos de materiales y mano de obra y (b) con el uso normal tendrá un rendimiento similar a las especificaciones publicadas por Synology para el Producto durante el Período de garantía. Dicha garantía limitada no se aplica al Software que incluya el producto o que haya adquirido el Cliente, el cual estará sujeto al acuerdo de licencia de usuario final que acompaña al Producto y se proporciona con este. Synology no ofrece garantía alguna para Productos reacondicionados vendidos "tal cual" o "sin garantía". (c) Esta Garantía limitada NO es transferible y se aplica únicamente a los clientes que adquieren directamente productos de las filiales de Synology, los comerciales y los distribuidores autorizados de Synology. La garantía establecida en la Sección 3 finalizará cuando el Cliente venda o transfiera el Producto a un tercero.

3.2 Exclusiones. Las anteriores garantías y obligaciones no se aplican a ningún producto que (a) se haya instalado o utilizado de una forma no especificada o descrita en el Producto, las especificaciones o los documentos relacionados, o

que de algún modo se haya utilizado incorrectamente, se haya abusado de él o esté dañado; (b) se haya dañado en un accidente, en un incendio, al entrar en contacto con líquido, durante un terremoto u otro factor externo o uso del producto en entornos inadecuados; (c) se haya desmontado sin la autorización de Synology; o (d) presente daños cosméticos provocados por el desgaste normal o esperado del Producto, incluidos, entre otros, arañazos, abolladuras y plástico o puertos rotos a menos que el fallo se deba a un defecto de los materiales o la mano de obra; (e) el número de serie se haya eliminado o borrado del Producto, de modo que no se pueda identificar; (f) se haya dañado o estropeado porque el cliente no haya implementado una corrección, modificación, mejora u otra actualización puesta a su disposición por Synology, o porque el Cliente instale, implemente o utilice cualquier corrección, modificación, mejora u otra actualización puesta a su disposición por un tercero; (g) se haya dañado o estropeado, o sea incompatible debido a la instalación o el uso con elementos no proporcionados por Synology, diferentes al hardware, software u otro accesorio para el que se haya diseñado el Producto.

Tenga en cuenta que cada una de las situaciones anteriores estará sujeta a la inspección y la verificación del aspecto y las funciones del producto por Synology.

**3.3 Soporte de garantía y Recurso exclusivo.** Si el Cliente aprecia que no se cumple alguna de las garantías establecidas en la Sección 3.1 dentro del Período de garantía aplicable en la manera descrita a continuación, entonces, tras la verificación de la no conformidad por parte de Synology, Synology podrá, a su elección: (a) utilizar los esfuerzos razonables comercialmente para reparar el Producto, (b) proporcionar soporte técnico, o (c) sustituir el Producto no conforme o una pieza de este tras la devolución del Producto completo, de acuerdo con la Sección 3.4. Lo anterior describe toda la responsabilidad de Synology y el único y exclusivo recurso del Cliente en caso de incumplimiento de garantía según la Sección 3.1 o en caso de cualquier otro defecto o deficiencia en el Producto. El Cliente ayudará de forma razonable a Synology para diagnosticar y validar cualquier no conformidad con el Producto. Tenga en cuenta que la asistencia de la garantía no se aplica a la recuperación de datos almacenados en el Producto de Synology ni su copia de seguridad. Los clientes deberán realizar una copia de los datos almacenados antes de devolver el Producto a Synology; Synology podría eliminar toda la información o los datos del Producto mientras realiza los servicios de garantía y no asumirá responsabilidad alguna por la pérdida de ningún dato durante este proceso.

**3.4 Devolución.** Cualquier devolución del Producto por parte del Cliente conforme a la Sección 3.3 debe realizarse de acuerdo con los procedimientos de devolución vigentes de Synology, aportando el recibo o la factura de compra. Puede consultar más información sobre el procedimiento de devolución en [¿Cómo puedo realizar una reclamación de garantía de mi producto de Synology?] ([https://www.synology.com/en-global/knowledgebase/DSM/tutorial/Service\\_Application/How\\_to\\_make\\_warranty\\_claim\\_for\\_Synology\\_NAS](https://www.synology.com/en-global/knowledgebase/DSM/tutorial/Service_Application/How_to_make_warranty_claim_for_Synology_NAS)) Para las reclamaciones de garantía, el Cliente deberá devolver el Producto completo a Synology de conformidad con esta Sección 3.4. Se rechazará cualquier Producto devuelto que (a) se haya desmontado (excepto en el caso de Synology así lo haya solicitado), o (b) cuyo número de serie se haya eliminado o borrado del Producto, de modo que este no se pueda identificar, o (c) se haya dañado durante el trayecto de devolución debido a un empaquetado deficiente (incluidos, entre otros, arañazos o deformación), y se devolverá al Cliente a cargo de este. Todo Producto debe devolverse en el mismo estado en el que se recibió de Synology a la dirección designada por Synology, con portes pagados, en un embalaje que sea suficiente para proteger su contenido. El Cliente se responsabiliza del seguro y del riesgo de pérdida o daños en lo que concierne a los artículos devueltos hasta que son recibidos correctamente por Synology.

**3.5 Sustitución de un Producto nuevo o un Producto reacondicionado por Synology.** Si Synology decide reemplazar un Producto al amparo de esta Garantía establecida en la Sección 3.1, entonces Synology enviará un Producto reemplazado haciéndose cargo de los gastos y utilizando el método de envío deseado tras recibir el Producto no conforme de acuerdo con la Sección 3.4 y tras la validación por parte de Synology de que dicho Producto no se adecúa a la garantía. Antes del envío del Producto reacondicionado a los Clientes, estos habrán verificado que cumplen estrictamente con los estándares de calidad de Synology. Tenga en cuenta que los Productos reacondicionados tendrán ciertos arañazos, manchas u otros signos de uso menores. En algunos países, es posible que Synology aplique, a su propia discreción, el Servicio de sustitución de Synology a ciertos productos; a través de este servicio, Synology enviará un producto de sustitución al cliente antes de recibir el producto no conforme enviado por el cliente ('Servicio de sustitución de Synology').

**3.6 Descargo de responsabilidad de garantías.** LAS GARANTÍAS, OBLIGACIONES Y RESPONSABILIDADES DE SYNOLOGY ASÍ COMO LOS RECURSOS DEL CLIENTE ESTABLECIDOS EN ESTA GARANTÍA SON EXCLUSIVOS Y EN SUSTITUCIÓN DE, Y POR LA PRESENTE EL CLIENTE RENUNCIA, LIBERA Y DEJA DE RECLAMAR, LAS DEMÁS GARANTÍAS, OBLIGACIONES Y RESPONSABILIDADES DE SYNOLOGY ASÍ COMO EL RESTO DE DERECHOS, RECLAMACIONES Y RECURSOS DEL CLIENTE RESPECTO A SYNOLOGY, YA SEA DE FORMA EXPLÍCITA O IMPLÍCITA, RESULTANTES POR LEY O DE OTRO MODO, EN LO QUE CONCIERNE AL PRODUCTO, A LA DOCUMENTACIÓN QUE LO ACOMPAÑA O AL SOFTWARE Y A CUALQUIER OTRO BIEN O SERVICIO SUMINISTRADO AL AMPARO DE ESTA GARANTÍA, INCLUYENDO A MODO ENUNCIATIVO: (A) LA GARANTÍA IMPLÍCITA DE COMERCIABILIDAD O APTITUD PARA UN FIN O USO CONCRETO; (B) LA GARANTÍA IMPLÍCITA RESULTANTE DEL CURSO DE RENDIMIENTO, CURSO DEL COMERCIO O USO DE NEGOCIO; (C) LA RECLAMACIÓN POR INFRACCIÓN O APROPIACIÓN INDEBIDA; O (D) LA RECLAMACIÓN POR DAÑOS Y PERJUICIOS (YA SEA POR NEGLIGENCIA, RESPONSABILIDAD ABSOLUTA, RESPONSABILIDAD DEL PRODUCTO U OTRA TEORÍA). SYNOLOGY NO GARANTIZA Y RECHAZA ESPECÍFICAMENTE CUALQUIER GARANTÍA DE QUE LOS DATOS O LA INFORMACIÓN GUARDADOS EN CUALQUIER PRODUCTO DE SYNOLOGY ESTÉN SEGUROS Y SIN RIESGO DE PÉRDIDAS DE INFORMACIÓN. SYNOLOGY RECOMIENDA QUE EL CLIENTE ADOpte MEDIDAS ADECUADAS PARA HACER COPIAS DE SEGURIDAD DE LOS DATOS GUARDADOS EN EL PRODUCTO. EN



ALGUNOS ESTADOS/JURISDICCIONES NO SE PERMITE ESTABLECER LÍMITACIONES SOBRE LAS GARANTÍAS IMPLÍCITAS, POR LO QUE LA LIMITACIÓN ANTERIOR PODRÍA NO APLICARSE AL CLIENTE.

#### Sección 4. Limitaciones de responsabilidad

4.1 Fuerza mayor. Synology no se responsabilizará, ni se considerará que infringe o incumple esta Garantía si se retrasa o no realiza lo que requiere la presente Garantía como resultado de cualquier causa o condición fuera de su control razonable (incluyendo, a modo enunciativo, cualquier acto u omisión por parte del Cliente).

4.2 Descargo de responsabilidad de ciertos daños. EN NINGÚN CASO SYNOLOGY O SUS PROVEEDORES SE RESPONSABILIZARÁN DEL COSTE DE CUBRIR CUALQUIER DAÑO ACCIDENTAL, INDIRECTO, ESPECÍFICO, PUNITIVO, CONSECUENTE O SIMILARES NI DE RESPONSABILIDADES DEL TIPO QUE FUEREN (INCLUYENDO A MODO ENUNCIATIVO, LA PÉRDIDA DE DATOS, INFORMACIÓN, INGRESOS, BENEFICIOS U OPORTUNIDADES DE NEGOCIO) RESULTANTES DE O RELACIONADAS CON EL USO O LA IMPOSIBILIDAD DE USO DEL PRODUCTO, LA DOCUMENTACIÓN O EL SOFTWARE QUE LO ACOMPAÑEN ASÍ COMO CUALQUIER OTRO BIEN O SERVICIO SUMINISTRADO EN ESTA GARANTÍA, YA SEA EN BASE A UN CONTRATO, AGRAVIO (INCLUIDA LA NEGLIGENCIA), RESPONSABILIDAD ABSOLUTA U OTRA TEORÍA INCLUSO SI SE HA AVISADO A SYNOLOGY DE LA RESPONSABILIDAD DE DICHS DAÑOS.

4.3 Limitación de responsabilidad. LA RESPONSABILIDAD DE SYNOLOGY Y DE SUS PROVEEDORES RESULTANTE DE O EN RELACIÓN CON EL USO O LA IMPOSIBILIDAD DE USO DEL PRODUCTO, LA DOCUMENTACIÓN O EL SOFTWARE QUE LO ACOMPAÑEN ASÍ COMO DE OTROS BIENES O SERVICIOS SUMINISTRADOS EN LA PRESENTE GARANTÍA, SE LIMITA A LA CANTIDAD PAGADA REALMENTE POR EL CLIENTE AL ADQUIRIR EL PRODUCTO CON INDEPENDENCIA DE LA CANTIDAD DE DAÑOS EN LOS QUE INCURRA EL CLIENTE Y DE SI SE BASAN EN UN CONTRATO, AGRAVIO (INCLUYENDO NEGLIGENCIA), RESPONSABILIDAD ABSOLUTA U OTRA TEORÍA. La exención anterior de ciertos daños y la limitación de responsabilidad se aplicarán en la medida máxima en que lo permita la ley aplicable. Las leyes de algunos estados/jurisdicciones no permiten la exclusión o limitación de ciertos daños. En la medida en que estas leyes se apliquen al Producto, las exclusiones y limitaciones establecidas previamente pueden no aplicarse al Cliente.

#### Sección 5. Varios

5.1 Derechos de propiedad. El Producto y todo Software y documentación que lo acompañan y que se facilitan con el Producto incluyen derechos de propiedad intelectual y titularidad de Synology, de sus proveedores externos y cedentes de licencia. Synology conserva y se reserva todo derecho, titularidad e interés en los derechos de propiedad intelectual del Producto, y ningún derecho o propiedad de ningún derecho a la propiedad intelectual del Producto ni del Software o documentación que lo acompañan ni de ningún otro bien proporcionado bajo esta Garantía que se transfiera al Cliente bajo esta Garantía. El Cliente (a) cumplirá los términos y condiciones del contrato de licencia del usuario final de Synology que acompaña al Software incluido por Synology o por un distribuidor o revendedor autorizado de Synology; y (b) no tratará de realizar procedimientos de ingeniería inversa en ningún Producto o componente del mismo ni del Software que lo acompaña, ni tampoco tratará de apropiarse de forma indebida, soslayar o infringir ninguno de los derechos a la propiedad intelectual de Synology.

5.2 Cesión. El Cliente no cederá ninguno de los derechos que se otorgan al amparo de esta Garantía directamente, mediante operación legal u otros, sin el consentimiento previo y por escrito de Synology.

5.3 Ausencia de términos y condiciones adicionales. A menos que lo permita de forma expresa esta Garantía, ninguna parte estará vinculada a, y cada parte renuncia específicamente a ellas, ningún término, condición u otra disposición que entre en conflicto con lo dispuesto en la presente Garantía que se realiza por la otra parte en ningún pedido de compra, recibo, aceptación, confirmación, correspondencia u otros, a menos que cada parte acepte expresamente tal disposición por escrito. Además, si esta Garantía entra en conflicto con cualquier término o condición de cualquier otro contrato que realicen las partes con respecto al Producto, esta Garantía prevalecerá a menos que el otro contrato haga referencia específicamente a las secciones de esta Garantía que sustituye.

5.4 Jurisdicción. A menos que lo prohíba expresamente la legislación local, esta Garantía está regida por las leyes del Estado de Washington, EE. UU., para clientes que residan en Estados Unidos; y por las leyes de la República de China (Taiwán) para clientes no residentes en los Estados Unidos, sin tener en cuenta cualquier conflicto de principios legales en contrario. La Convención de la ONU de 1980 sobre contratos para la Venta internacional de mercancías o la legislación posterior no se aplica.

5.5 Resolución de conflictos. Toda disputa, controversia o reclamación que preceda de o esté relacionada con esta Garantía, el Producto o los servicios proporcionados por Synology con respecto al Producto o a la relación entre Clientes residentes en EE. UU. y Synology se resolverá de forma exclusiva y definitiva mediante arbitraje conforme a las normas comerciales actuales de la Asociación Americana de Arbitraje, salvo lo que se indica a continuación. El arbitraje tendrá

lugar ante un árbitro único, y se limitará únicamente al conflicto entre el Cliente y Synology. El arbitraje, o cualquier parte del mismo, no se consolidará con ningún otro arbitraje y no se realizará para toda una clase o para una acción de clase. El arbitraje tendrá lugar en King County, Washington, EE. UU., mediante el envío de documentos, por teléfono, en línea o en persona, según determine el árbitro a petición de las partes. La parte ganadora en cualquier arbitraje u otra acción dentro o fuera de EE. UU. recibirá todas las costas y los honorarios razonables de los abogados, incluidos los honorarios de arbitraje pagados por dicha parte ganadora. Cualquier decisión obtenida en tal procedimiento de arbitraje se considerará final y vinculante para las partes, y a partir de ese momento se podrá entablar juicio en cualquier tribunal de la jurisdicción competente. El Cliente comprende que, en ausencia de esta cláusula, tendría derecho a litigar los conflictos, controversia o reclamación en un tribunal, incluido el derecho a limitar reclamaciones para toda una clase o para una acción de clase, y que, de forma expresa y con conocimiento de causa, ha renunciado a estos derechos y manifiesta estar de acuerdo en resolver los conflictos mediante arbitraje vinculante de acuerdo con lo establecido en esta Sección 5.5. Para clientes que no residan en Estados Unidos, los conflictos, controversias o reclamaciones descritos en esta Sección se resolverán de manera final mediante arbitraje realizado por tres árbitros neutrales según los procedimientos de la Ley de arbitraje de la R.P.C. Ley de arbitraje y normas de aplicación relacionadas. El arbitraje tendrá lugar en Taipéi, Taiwán, R.O.C., y los procedimientos de arbitraje se desarrollarán en inglés o, si ambas partes así lo acuerdan, en chino mandarín. El fallo del arbitraje será final y vinculante para las partes y se podrá imponer en cualquier tribunal que tenga jurisdicción. Ninguna parte de esta sección se referirá a prohibir o restringir a Synology la búsqueda de desagravio por mandato judicial o a buscar otros derechos y recursos que pueda tener por ley o normas de equidad por el cumplimiento o amenaza de incumplimiento de cualquier disposición de esta Garantía relacionado con los derechos de la propiedad intelectual de Synology.

5.6 Costas. En cualquier arbitraje, mediación u otra acción o procedimiento legal realizado para imponer derechos o recursos bajo esta Garantía, la parte ganadora tendrá derecho a recuperar, además de cualquier otra reparación a la que pueda tener derecho, las costas y los honorarios razonables de los abogados.

5.7 Restricciones a la exportación. Acepta que el Producto puede estar sujeto a restricciones de exportación de los EE. UU. Cumplirá toda la legislación y normativas en vigor aplicables al Producto, incluyendo sin limitaciones, las normativas de la administración de exportación de los EE. UU.

5.8 Independencia de las cláusulas. Si un tribunal de la jurisdicción competente entiende que alguna cláusula de la presente Garantía no es válida, legal o ejecutable, el resto de la Garantía permanecerá en plena vigencia y efecto.

5.9 Acuerdo completo. Esta Garantía constituye la totalidad del acuerdo y prevalecerá sobre todos y cada uno de los acuerdos anteriores entre Synology y el Cliente relacionados con el asunto tratado. Ninguna de las enmiendas, modificaciones o exenciones aplicables a las cláusulas de esta Garantía tendrá validez a menos que se exponga por escrito y se firme por cada una de las partes.

## **FCC Declaration of Conformity**

This device complies with Part 15 of the FCC Rules. Operation is subject to the following two conditions: (1) this device may not cause harmful interference, and (2) this device must accept any interference received, including interference that may cause undesired operation.

この装置は、クラス A 機器です。この装置を住宅環境で使用すると電波妨害を引き起こすことがあります。この場合には使用者が適切な対策を講ずるよう要求されることがあります。

VCCI - A