



Utökningsenhet RX1222sas

Maskinvaruinstallationsguide

Innehållsförteckning

Kapitel 1: Innan du börjar

Förpackningens innehåll.....	3
En översikt över Synology RX1222sas.....	4
LED-indikator tabell.....	6
Maskinvaruspecifikationer.....	7
Reservdelar.....	8
Valfria tillbehör.....	8
Säkerhetsinstruktioner.....	9

Kapitel 2: Maskinvaruinställning

Verktyg och delar för komponentinstallation.....	10
Installera lagringsenheter.....	10
Installera och ta bort uppsättningsckenor.....	12
Ansluta till Synology NAS.....	16

Kapitel 3: Systemunderhåll

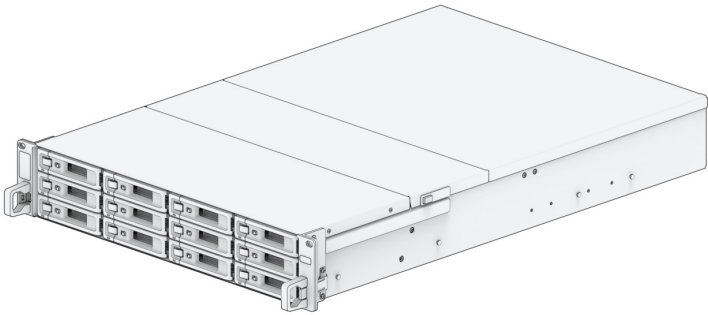



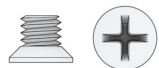
Byta ut systemfläkten.....	18
Byta strömförsörjningsenhet (PSU, Power Supply Unit).....	19

Innan du börjar

Tack för att du köpt denna Synologyprodukt! Innan du installerar din nya utökningsenhet bör du kontrollera paketets innehåll för att verifiera att alla nedanstående föremål finns med. Var mån om att läsa säkerhetsinstruktionerna noggrant för att undvika att skada dig själv eller din utökningsenhet.

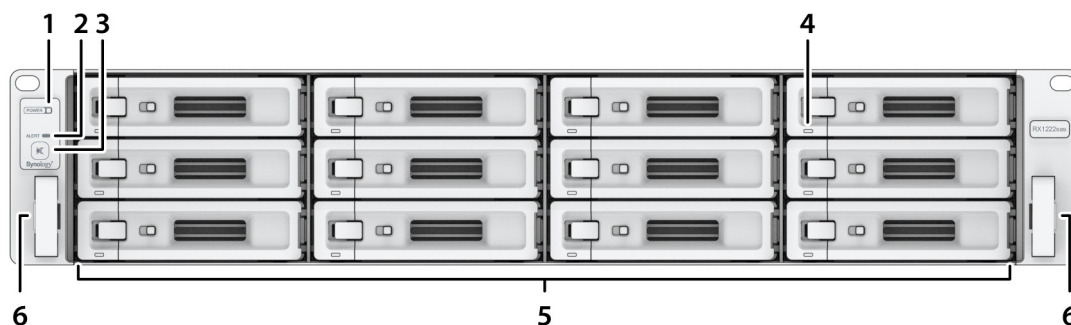
Obs! Alla nedanstående bilder är endast i illustrativt syfte och kan avvika från den faktiska produkten.

Förpackningens innehåll

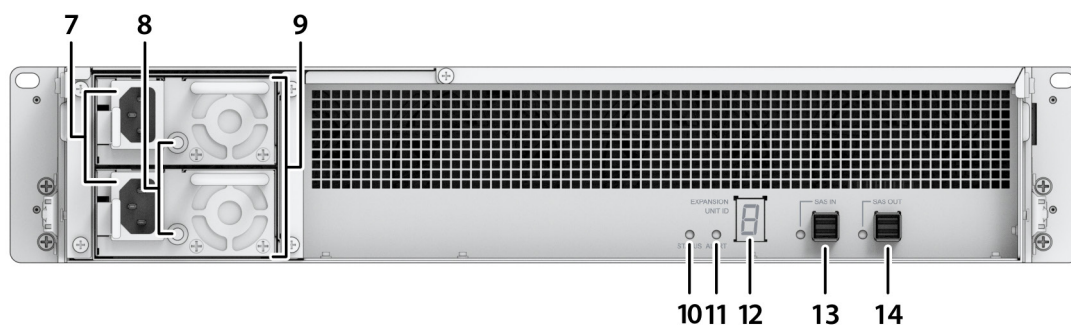
Huvudenhet x 1	AC-nätsladd x 2
	
	Utökningskabel x 2
	
	Skrubar för 2,5"-diskar x 52
	
Skrubar för 3,5"-diskar x 52	
	

En översikt över Synology RX1222sas

Framsida



Baksida



Nr.	Artikelnamn	Plats	Beskrivning
1	POWER-indikator	Framsida	Visar strömstatus. ¹
2	ALERT-indikator		Visar varningar för fläkt eller temperatur. För mer information, se "LED-indikatortabell".
3	Pip av-knapp		Tryck för att avaktivera pipet som låter när en funktionsstörning inträffar.
4	Diskstatusindikator		Visar status för disk. För mer information, se "LED-indikatortabell".
5	Disksläde		Installera diskar (hårddiskar eller flashdiskar) här.
6	Frikopplingsflik för uppsättningsckenor		Tryck in och håll kvar för att frigöra RX1222sas från uppsättningsckenornas lås. ²

¹ RX1222sas startar automatiskt när nätsladden är ansluten till strömkällan. Mer information finns i "Ansluta till Synology NAS".

² Mer information om installation av uppsättningsckenorna finns i Snabb installationsguide, som medföljer uppsättningsckenorna.

Nr.	Artikelnamn	Plats	Beskrivning
7	Strömport	Baksida	Anslut elkabeln här.
8	PSU-indikator		Visar status för strömförsörjningsenheten (PSU). För mer information, se "LED-indikator tabell".
9	PSU-fläkt		Avlägsnar överflödigt värme och kyler ned PSU.
10	STATUS-indikator		Visar status för systemet. För mer information, se "LED-indikator tabell".
11	ALERT-indikator		Visar varningar för fläkt eller temperatur. För mer information, se "LED-indikator tabell".
12	Indikator för utökningsenhet-ID		Indikerar ID-nummer för utökningsenheten.
13	SAS IN-port och -indikator		Ansluter till SAS OUT-porten på en Synology NAS eller annan utökningsenhet. Mer information finns i "Ansluta till Synology NAS".
14	SAS OUT-port och -indikator		Ansluter till SAS IN-porten på en annan utökningsenhet. Mer information finns i "Ansluta till Synology NAS".

LED-indikator tabell

LED-indikator	Färg	Status	Beskrivning
POWER	Blå	Statisk	Igång
	Av		Avstängd
Diskstatusindikator (på släden)	Grön	Statisk	Disk redo och inaktiv
		Blinkar	Diskåtkomst
	Röd	Statisk	Diskfel/port avaktiverad ¹
	Av		Intern disk saknas
ALERT	Orange	Blinkar	Systemfel ²
	Av		System normalt
PSU-indikator	Grön	Statisk	Strömförsörjningsenhet normal
	Av		Strömförsörjningsenhet av
Bakre Status	Grön	Blinkar	Igång
	Av		Avstängd
Bakre Alert	Orange	Blinkar	Systemfel ²
	Av		System normalt
SAS IN/UT	Grön	Statisk	Ansluten Synology NAS
	Av		Frånkopplad Synology NAS

Obs!

- 1 Prova att starta om din Synology NAS eller föra in diskarna. Kör sedan HDD/SSD-tillverkarens diagnostiska verktyg för att kontrollera hälsostatus för diskarna. Kör det inbyggda S.M.A.R.T.-testet för att skanna disken(arna) om du kan logga in på DSM. Om problemet kvarstår, kontakta Synology teknisk support för att få hjälp.
- 2 Om **WARNING**-lysdiodsindikatorn blinkar med orange färg har ett systemfel uppstått, till exempel fläktfel, systemöverhettning eller försämrad volym. Logga in på DSM om du vill ha mer information.

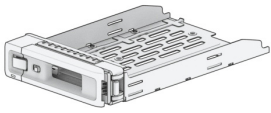
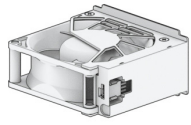
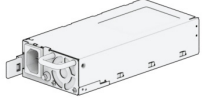




Maskinvaruspecifikationer

Objekt	RX1222sas
Kompatibla disktyper	3,5"/2,5" SATA/SAS x 12
Utökningsport	<ul style="list-style-type: none">• SAS IN x 1• SAS OUT x 1
Storlek (H x B x D) (mm)	<ul style="list-style-type: none">• 88 x 430,5 x 692• 88 x 482 x 724 (med serverfästen)
Vikt (kg)	13,5
Intyg	<ul style="list-style-type: none">• FCC Klass A • CE Klass A • UKCA • BSMI Klass A• EAC • VCCI • RCM • KC • Överensstämmer med RoHS-direktiven
Miljökrav	<ul style="list-style-type: none">• Nätspänning: 100V till 240V AC• Frekvens: 50/60 Hz• Användningstemperatur: 32 till 95 °F (0 till 35 °C)• Förvaringstemperatur: -5 till 140 °F (-20 till 60 °C)• Relativ fuktighet: 5% till 95% RH

Obs! Modellspecifikationerna är föremål för ändringar utan förvarning. Se www.synology.com för den senaste informationen.

Reservdelar

Gå till www.synology.com/products/spare_parts om du behöver byta ut systemfläktar, diskfack eller strömförsörjningsenheter

Modellnamn	Bild	Beskrivning
Diskfack (typ R7)		Diskfack 3,5"/2,5"
FLÄKT 80*80*32_6		Systemfläkt 80*80*32 mm
PSU 500W-RP Modul_2		Redundant PSU-modul, 500W
PSU 500W-RP-Set_2		Redundant PSU-uppsättning, 500 W
RKS-02		Lösningar med glidskenor
Kabel MiniSASHD_EXT_1		Extern MiniSAS HD-kabel 100 cm
Kabel MiniSASHD_EXT_2		Extern MiniSAS HD-kabel 200 cm

Valfria tillbehör

Med Synology-tillbehör kan du anpassa utökningsenheten så att den passar olika företagsmiljöer utan att bekymra dig om kompatibilitet och stabilitet. Besök www.synology.com/compatibility för mer information.

Säkerhetsinstruktioner

	Se till att enheten inte utsätts för direkt solljus och kemikalier. Se till att miljön är stabil utan plötsliga förändringar i temperatur eller luftfuktighet.
	Placera alltid enheten med rätta sidan upp.
	Håll enheten borta från vätskor.
	Före rengöring måste du dra ur nätsladden. Använd inte kemikalier eller aerosolrengöringsmedel. Torka med fuktiga pappershanddukar.
	För att förhindra att enheten välter, placera inte den på vagnar eller några instabila ytor.
	Nätsladden måste anslutas till ett uttag med korrekt spänning. Se till att det är rätt spänning och att den är stabil.
	Varning, risk för stötar. För att göra enheten strömlös, se till att alla elsladdar har tagits ur sina uttag.
	Det föreligger risk för explosion om batteriet ersätts med felaktig sort. Kassera använda batterier på rätt sätt.
	Nätsladden måste anslutas till ett eluttag med jordanslutning.
	Håll kroppsdelar borta från fläkten när den är i rörelse.
	Denna produkt måste installeras av kvalificerad personal på en plats med begränsad åtkomst (t.ex. särskilda utrustningsrum eller serviceskåp).

Maskinvaruinställning

Verktyg och delar för komponentinstallation

Förbered nedanstående verktyg och delar innan du konfigurerar din utökningsenhet:

- En skruvmejsel
- Minst en 3,5"/2,5" SAS/SATA-disk (besök www.synology.com/compatibility för kompatibla diskmodeller)

Varning: Om du installerar en disk som innehåller data, kommer systemet att formatera disken och radera alla data. Gör en säkerhetskopia av alla viktiga data innan installation.

- Uppsättningsckenor (i avsnittet **Valfria tillbehör** ser du vilka uppsättningsckenor som är lämpliga för din kabinetinstallation)

Varning: Vi föreslår att du monterar din utökningsenhet i ett kabinet innan du installerar några diskar eftersom den tunga vikten gör installationen svårare.

Installera lagringsenheter

Följ stegen nedan för att installera diskar:

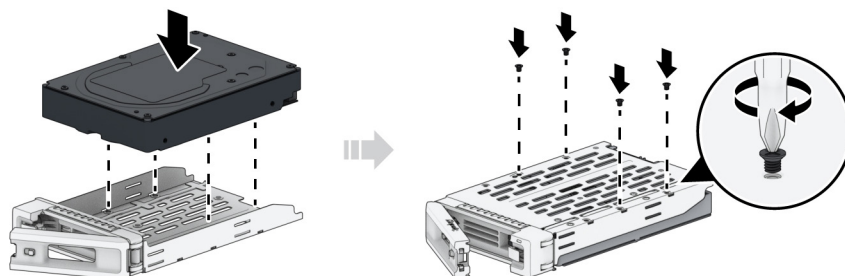
1 Öppna det främre topphöljat.

- 1 Leta upp den lilla knappen på den vänstra sidan av hårddiskslädens handtag. Tryck ner knappen och diskslädens handtag kommer att hoppa ut.
- 2 Dra slädhandtaget utåt som på bilden ovan.

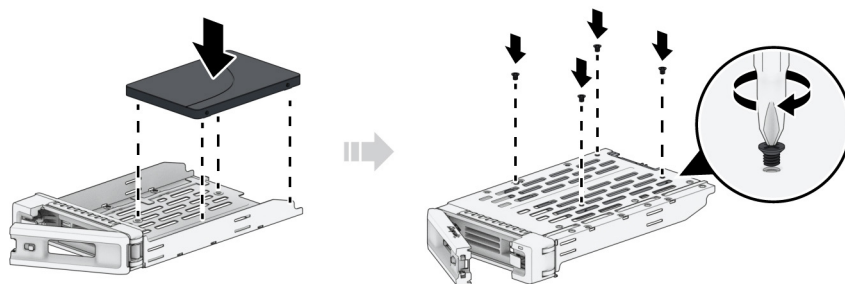


2 Ladda diskar i diskslädarna.

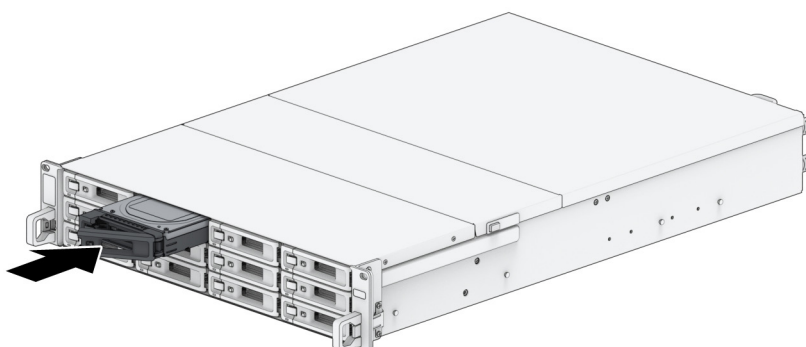
- 1 För 3.5"-diskar: Lägga i disken i disksläden. Skruva sedan åt skruvarna för att säkra diskens position.



- 2 För 2.5"-diskar:** Läg i disken i disksläden. Vänd släden upp och ned och fäst skruvarna för att säkra disken på plats.

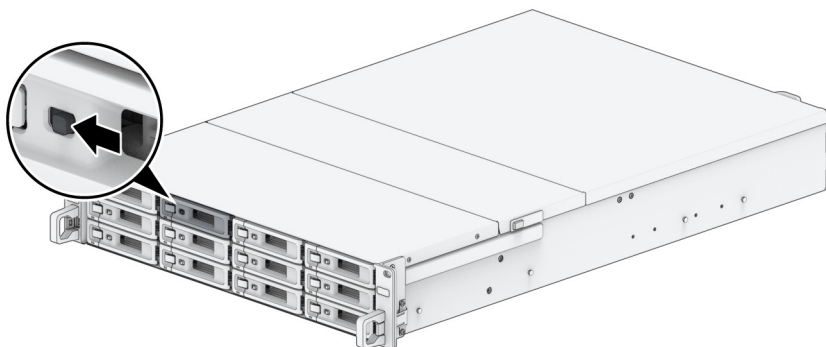


- 3** Sätt in den laddade disksläden i det tomma diskfacket.



Obs! Se till att disksläden sitter i ordentligt. Annars kan det hända att disken inte fungerar ordentligt.

- 4** Tryck handtaget inåt för att säkra disksläden.
5 Tryck på omställaren nedtill på diskslädens handtag för att låsa disksläden.



- 6** Upprepa ovanstående steg för att montera andra diskar som du har förberett.
7 Diskarna är numrerade som det visas här nedanför.



Installera och ta bort uppsättningskenor

Här använder vi RKS-02 som ett exempel för att illustrera hur du installerar eller tar bort uppsättningskenor. Mer information om installation av uppsättningskenorna finns i Snabb installationsguide, som medföljer uppsättningskenorna.



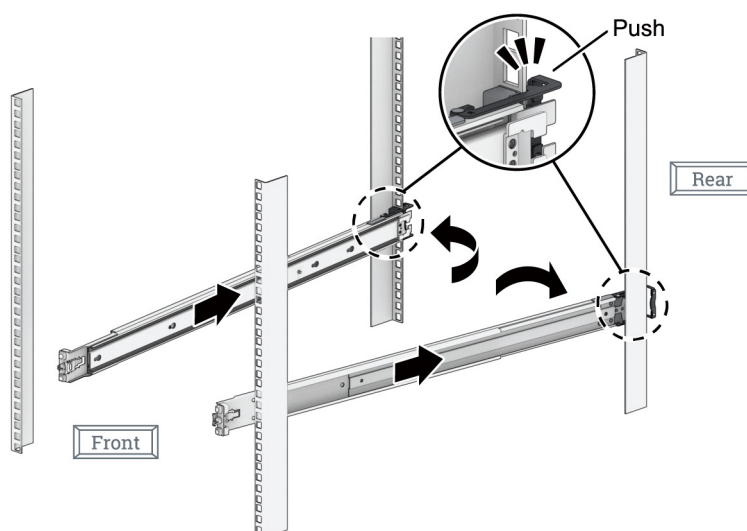
Installera uppsättningskenorna

1 Lossa och ta bort skruvarna från racket.

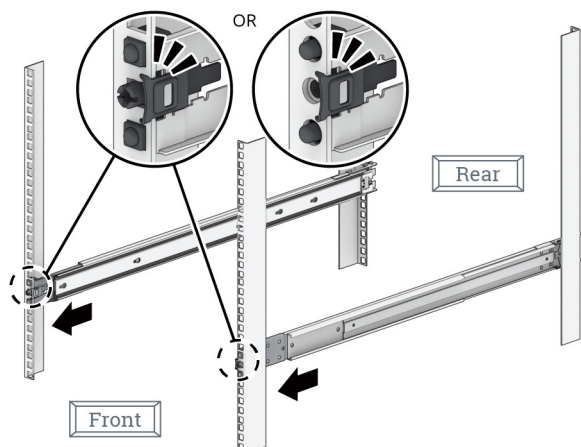


2 Installera uppsättningskenorna på racket:

1 Fäst den bakre änden av uppsättningskenorna på racket.

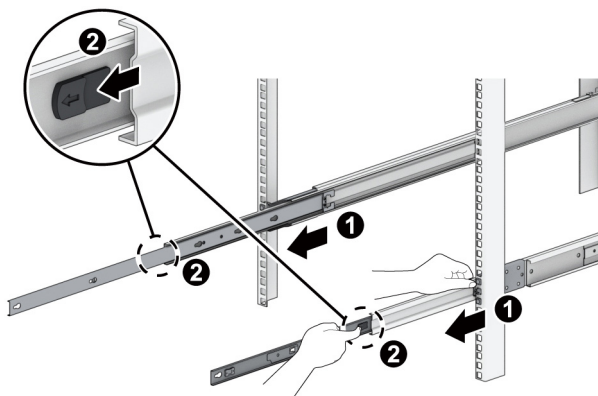


- 2 Skjut den främre spärren utåt och sätt i fästena i rackhålen.



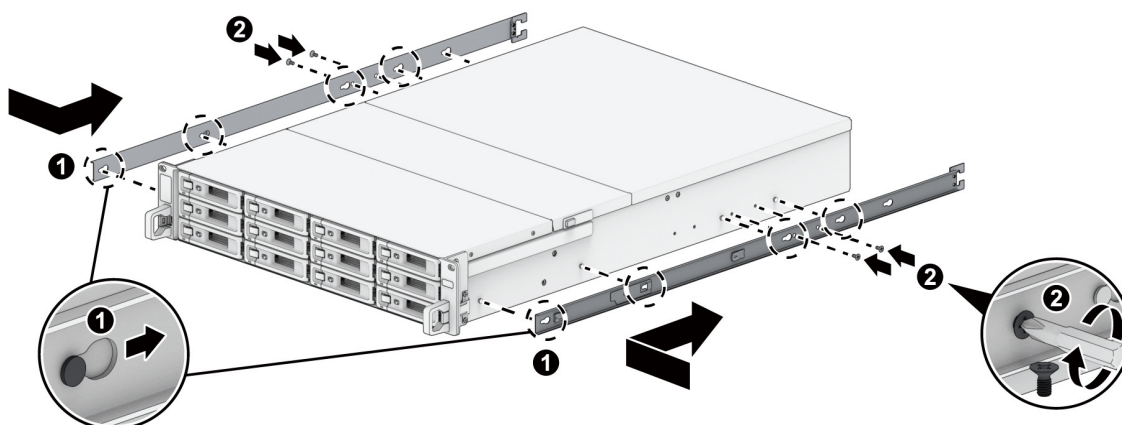
- 3 Dra ut den inre skenan:

- 1 Dra ut den inre skenan helt och hållt tills du hör ett klickljud.
- 2 Dra och håll i den bakre spärren på den inre skenan så som visas på bilden. Fortsätt att dra ut den inre skenan från enheten.

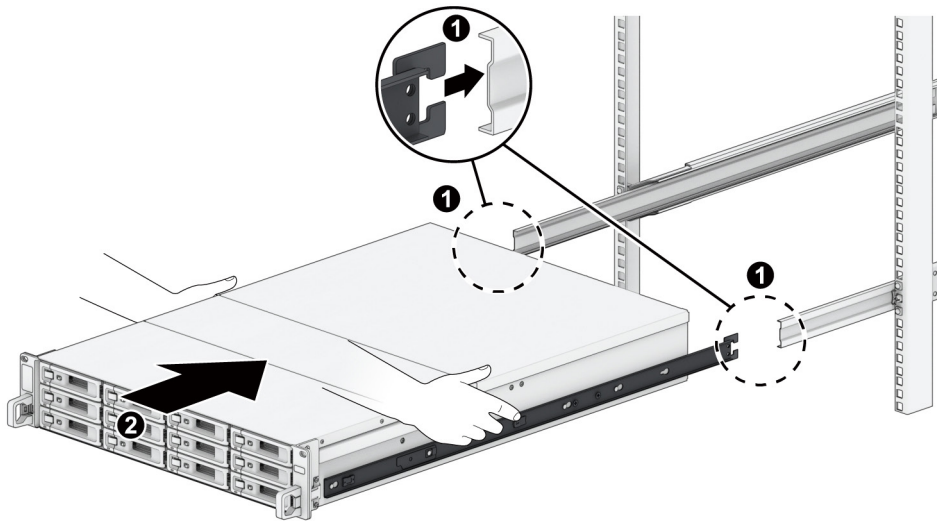


- 4 Anslut skensatsen till utökningsenheten:

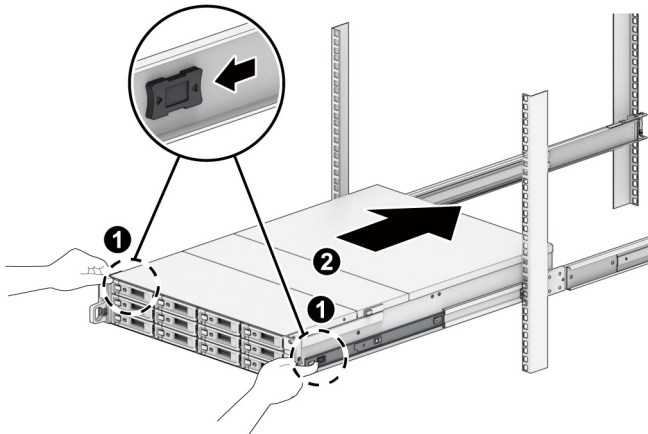
- 1 Rikta in fixeringshålen på den inre skenan på sidan av chassit och dra den bakåt för att fästa den inre skenan.
- 2 Fäst skenskruvarna enligt bilden.



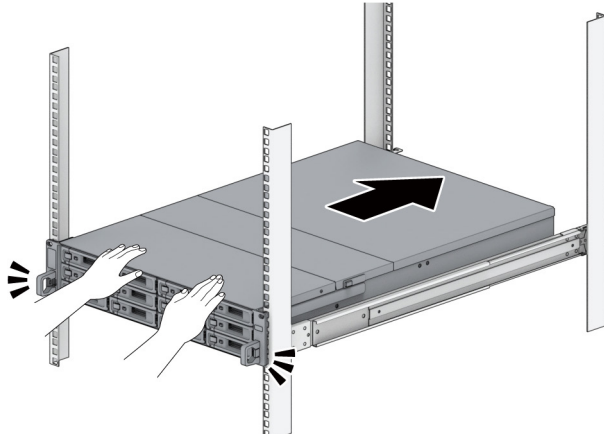
- 5 Be någon om hjälp och rikta sedan försiktigt in de inre skenorna mot den yttre skenan och tryck chassit mot racket.



- 6 Lås upp den inre skenan så som visas genom att dra den främre spärren på den inre skenan uppåt och fortsätt att trycka chassit mot racket.

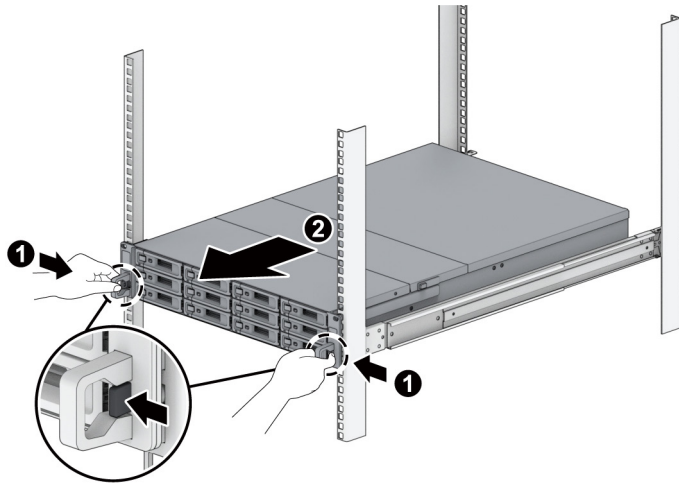


- 7 Tryck in chassit i änden av racket. Använd korgmuttrarna och skruvarna som följde med uppsättningskenorna och säkra chassit till racket om det behövs.



Ta bort uppsättningskenor

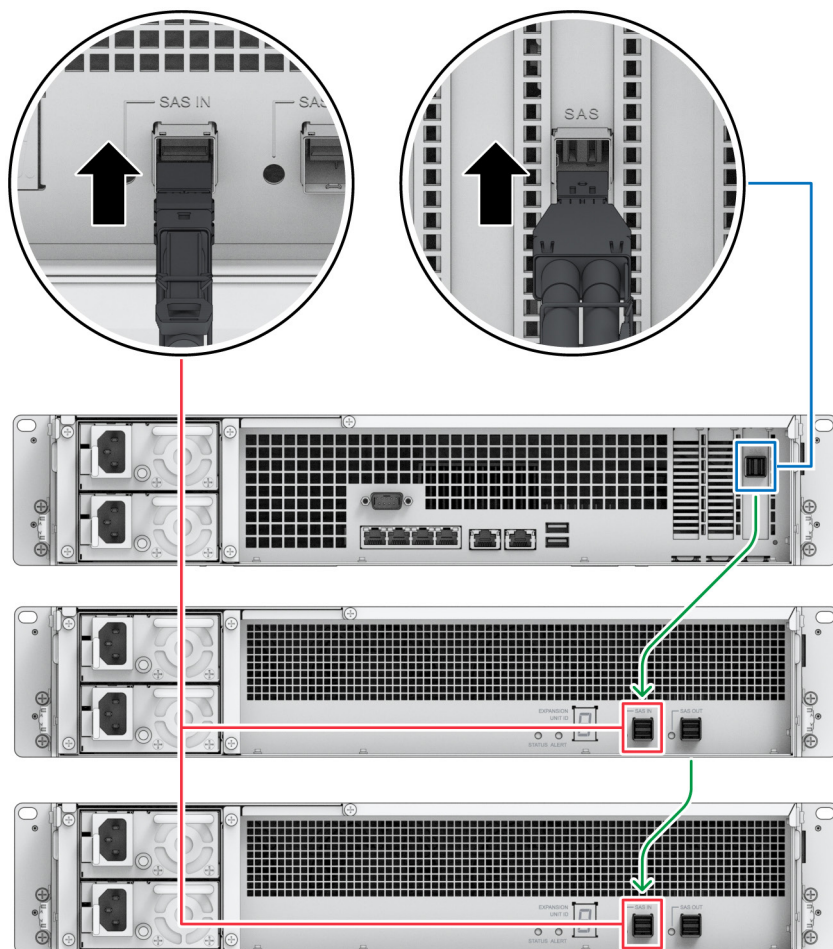
- 1 Tryck in frigöringsflikarna på uppsättningskenorna på öronhållarna och dra ut chassit från racket för att ta bort chassit från racket.



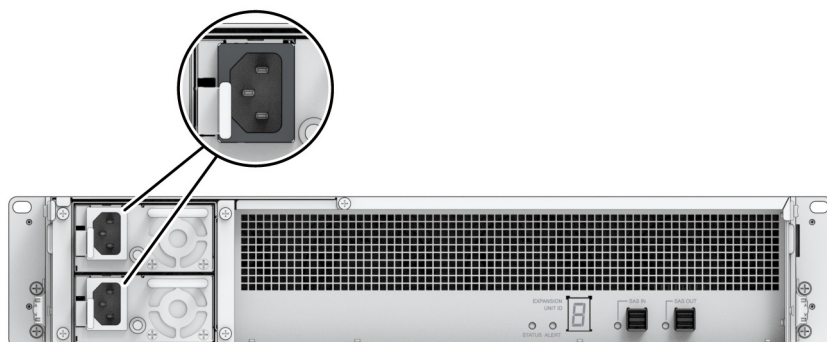
- 2 Ta hjälp av en annan person och ta försiktigt bort chassit från racket. Skjut sedan den inre skenan som är fäst på chassit mot chassits frontpanel för att lossa den.

Ansluta till Synology NAS

- 1 Anslut ena änden av utökningskabeln till SAS OUT-porten på Synology NAS-servern och den andra till SAS IN-porten på RX1222sas. Se till att de blå frigöringsbanden på kabeln är vända åt höger när du ansluter den till Synology NAS och uppåt när du ansluter den till RX1222sas. Annars ansluts inte Synology NAS ordentligt till utökningsenheten.



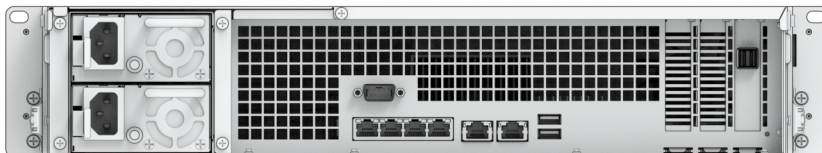
- 2 Anslut ena änden av nätsladden(arna) till strömporten på RX1222sas och den andra till eluttaget(en). RX1222sas startar automatiskt när nätsladdarna är korrekt anslutna.



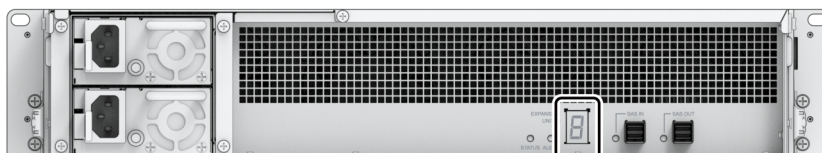
Obs!

- Din RX1222sas levereras med ett redundant strömförsörjningssystem som medger anslutning av två nätsladdar. Systemet kan startas med bara en nätsladd ansluten men vår rekommendation är att använda båda nätsladdarna för att undvika oväntade strömbortfall.
- När du har dragit ur nätsladden ska du se till att alla indikatorer är släckta innan du ansluter nätsladden igen. I annat fall kan det hända att systemet inte startar.
- Ta inte bort utökningskabeln när värdenheten fortfarande är påslagen. Att göra detta kan resultera i dataförlust.

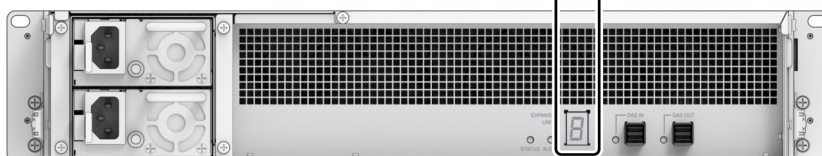
- 3 Tryck på strömknappen på frontpanelen för att starta din Synology NAS. Utökningsenhetens ID för den RX1222sas som är ansluten till Synology NAS visas i sekvens på baksidan.



SA3400



RX1222sas-1



RX1222sas-2

Obs!

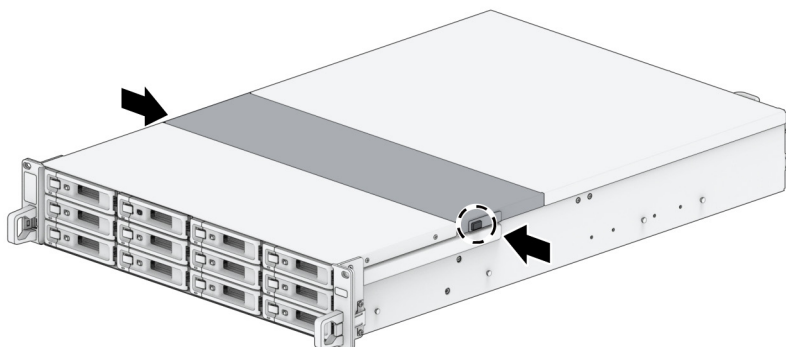
- När Synology NAS och utökningsenheterna är påslagna är det fortfarande möjligt att lägga till en eller flera utökningsenheter vid behov. Upprepa ovan steg för att ansluta utökningskablarna och nätsladdarna för de andra utökningsenheterna. Dina utökningsenheter startar automatiskt om de är korrekt anslutna, och utökningsenhets-ID:na visas efter några sekunder (om DSM är korrekt installerat på Synology NAS).
- Det faktiska antalet utökningsenheter som kan anslutas beror på begränsningar i prestandan och specifikationer för Synology NAS.

Systemunderhåll

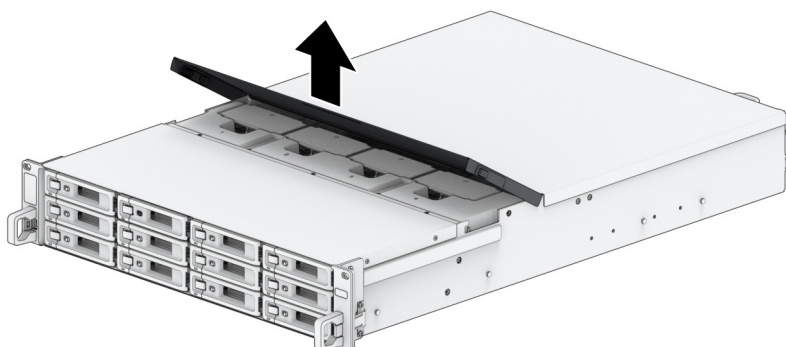
Byta ut systemfläkten

Om systemfläkten är slutar fungera ska du följa anvisningarna nedan för att öppna RX1222sas och byta ut den skadade fläkten.

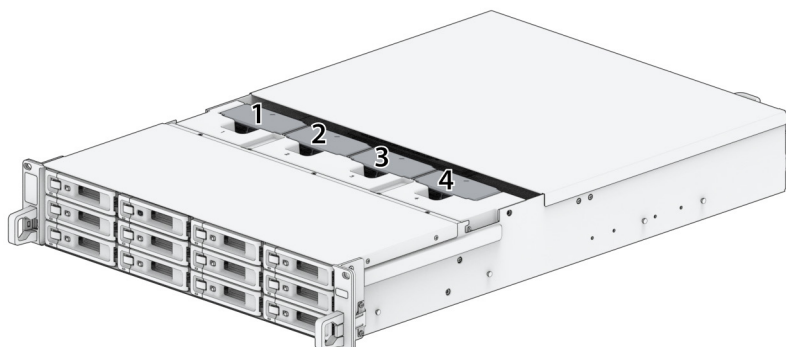
- 1 Tryck på de små knapparna som finns på sidorna av RX1222sas.



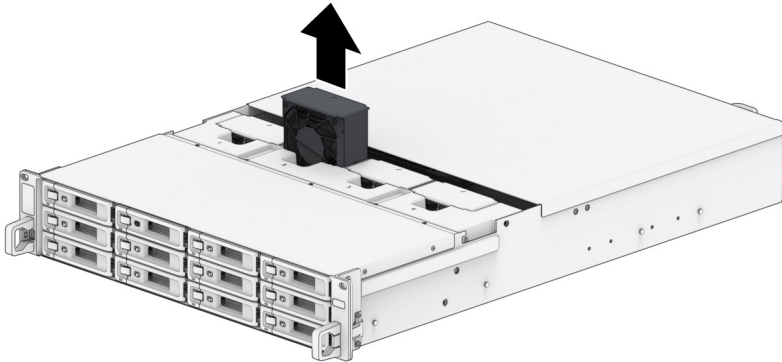
- 2 Lyft för att ta bort fläkthöljet.



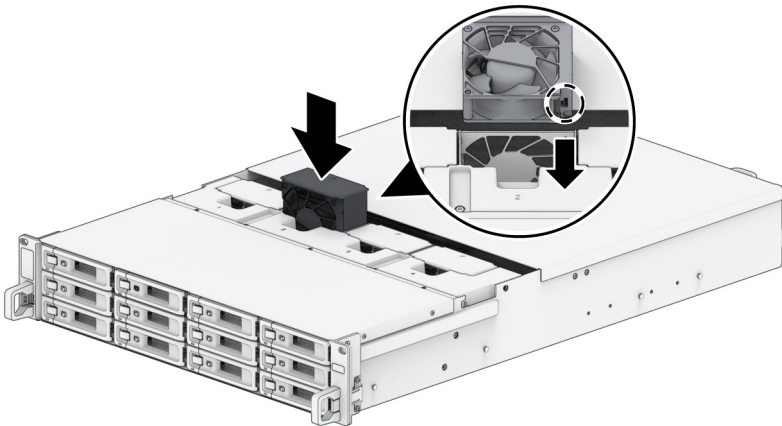
- 3 Fläktarna är numrerade som det visas här nedanför:



4 Lokalisera den felaktiga fläkten. Lyft upp fläkten om du vill ta bort den.



5 Förbered en ny fläkt och skjut in den i RX1222sas. Kontrollera att fläkten är justerad på rätt sätt.



Byta strömförsörjningsenhet (PSU, Power Supply Unit)

Följ anvisningarna nedan för att byta ut trasiga PSU:er eller tillhörande fläkt.

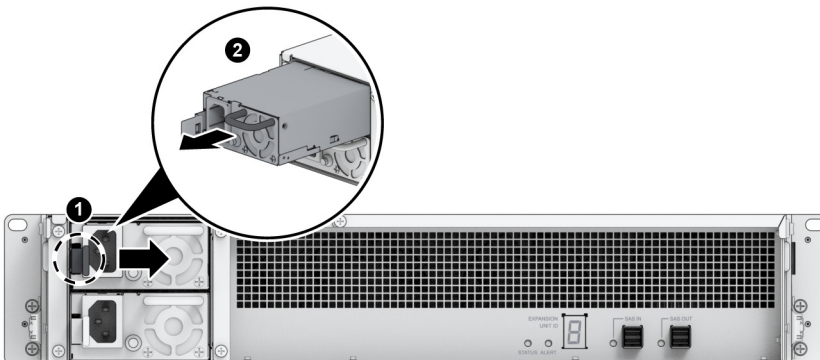
1 Dra ur nätsladden från den PSU som ska bytas ut.

Obs! Tryck på **Pip av**-knappen för att stänga av det långa pipet som ljuder.

2 Ta bort den skadade PSU:n:

❶ Tryck spaken på den bakre panelen på PSU:n inåt, som på bilden.

❷ Dra ut PSU:n från RX1222sas.



3 Förbered en ny PSU. Sätt in den på den tomma platsen. Lyssna efter ett klick.

SYNOLOGY, INC. LICENSAVTAL FÖR SLUTANVÄNDARE

VIKTIGT - LÄS NOGGRANT: DETTA SLUTANVÄNDARLICENSAVTAL ("EULA") ÄR ETT JURIDISKT AVTAL MELLAN DIG (EN FYSISK PERSON ELLER EN JURIDISK FRISTÅENDE ORGANISATION) OCH SYNOLOGY, INC. ("SYNOLOGY") FÖR PROGRAMVAREN AV SYNOLOGY SOM INSTALLERATS PÅ PRODUKTEN FRÅN SYNOLOGY SOM HAR DU HAR KÖPT ("PRODUKTEN") ELLER LADDAT NER LAGLIGT VIA WWW.SYNOLOGY.COM ELLER ANNAN KANAL SOM SYNOLOGY ERBJUDER ("PROGRAMVAREN").

DU ACCEPTERAR EULA-AVTALETS VILLKOR GENOM ATT ANVÄNDA PRODUKTERNA MED PROGRAMVAREN, INSTALLERA PROGRAMVAREN PÅ PRODUKTERNA ELLER PÅ EN ENHET SOM ÄR ANSLUTEN TILL PRODUKTERNA. OM DU INTE GODKÄNNER VILLKOREN I DETTA EULA-AVTAL SKA DU INTE ANVÄNDA PRODUKTERNA SOM TILLÄMPAR PROGRAMVAREN ELLER LADDA NER PROGRAMVAREN VIA WWW.SYNOLOGY.COM ELLER ANNAN KANAL SOM SYNOLOGY ERBJUDER. DU KAN I STÄLLET RETURNERA PRODUKTEN TILL ÅTERFÖRSÄLJAREN FÖR ATT ÅTERFÅ DEN SUMMA SOM DU BETALAT I ENLIGHET MED ÅTERFÖRSÄLJARENS GÄLLANDE RETURPOLICY.

Avsnitt 1. Begränsad programvarulicens. Du erhåller genom detta EULA-avtal en begränsad, icke-exklusiv, icke-överförbar, personlig licens från Synology att installera, köra och använda ett exemplar av Programvaran som installerats på Produkten eller på din enhet som anslutits till produkten, uteslutande i anslutning till din auktoriserade användning av produkten.

Avsnitt 2. Dokumentation. Du kan göra och använda ett rimligt antal kopior av all dokumentation som tillhandahållits med Programvaran, under förutsättning att sådana kopior endast används för internt bruk och inte återpubliceras eller återdistribueras (antingen i pappersform eller i elektronisk form) till en tredje part.

Avsnitt 3. Säkerhetskopiering. Du får göra ett rimligt antal kopior av Programvaran endast för säkerhetskopierings- och arkiveringsändamål.

Avsnitt 4. Uppdateringar. Programvara som tillhandahållits av Synology eller funnits tillgängliga på Synologys webbsida på www.synology.com ("Webbsida") eller annan kanal som Synology erbjuder och som uppdaterar eller kompletterar den ursprungliga Programvaran styrs av detta EULA-avtal såvida inga separata licensvillkor gäller för sådana uppdateringar eller kompletteringar.

Avsnitt 5. Licensbegränsningar. Den licens som anges i Avsnitt 1, 2 och 3 gäller endast i den mån som Du har beställt och betalat för produkten och det anger alla dina rättigheter med avseende på Programvaran. Synology förbehåller sig alla de rättigheter som du inte uttryckligen medgivits i detta EULA-avtal. Med undantag för vad som uttryckligen anges i avtalet får du inte: (a) använda Programvaran för annat ändamål än i samband med Produkten; (b) licensiera, distribuera, hyra ut, leasa, överföra, överlåta, eller på annat sätt förfoga över Programvaran; (c) utföra reverse engineer, dekompilera eller ta isär Programvaran eller själv söka efter programvarans källkod eller affärshemligheter som är knutna till Programvaran, med undantag för de fall när tillämplig lagstiftning uttryckligen förbjuder denna begränsning; (d) anpassa, ändra, översätta eller skapa material som bygger på Programvaran; (e) ta bort eller förstöra produkt- och upphovsrättsmärkning eller andra märken på Programvaran eller Produkten; eller (f) kringgå eller försöka att kringgå de metoder som används av Synology för att kontrollera åtkomsten till komponenter, egenskaper eller funktioner av Produkten eller Programvaran. I enlighet med begränsningarna i Avsnitt 5 får du inte tillhandahålla några tjänster som baseras på en Synology NAS-server i kommersiella tjänster till tredje part.

Avsnitt 6. Öppen källkod. Programvaran kan innehålla komponenter som är licensierade till Synology under GNU General Public License ("GPL-komponenter"), som finns tillgänglig på <http://www.gnu.org/licenses/gpl.html>. Villkoren i GPL styr uteslutande GPL-komponenterna till den grad att detta EULA-avtal strider mot kraven i GPL med avseende på Din användning av GPL-komponenterna, och i sådana fall, samtycker Du till att vara bunden av GPL med avseende på Din användning av sådana komponenter.

Avsnitt 7. Revision. Synology kommer att ha rätt att kontrollera Din efterlevnad av villkoren i detta EULA-avtal. Du samtycker till att bevilja Synology åtkomst till lokaler, utrustning, böcker, register och dokument och att rimligen samarbeta med Synology eller medarbetare som auktoriserats av Synology för att underlätta en sådan granskning.

Avsnitt 8. Äganderätt. Programvaran tillhör Synology och dess licensgivare och skyddas av lagstiftning om upphovsrätt, internationella konventioner och annan immaterialrättslig lagstiftning. Synology eller licensinnehavarna äger alla rättigheter, titlar och intressen gällande Programvaran, inklusive men inte uteslutande upphovsrätt och andra immateriella tillgångar.

Avsnitt 9. Begränsad garanti. Synology erbjuder en begränsad garanti att Programvaran uppfyller i möjligaste mån eventuella publicerade specifikationer gällande programvaran som utgivits av Synology eller på annat sätt publicerats på Hemsidan under den tid som lagen kräver. Synologys ansvarar, om denna garanti inte infrias, för reparationen eller utbytet av Programvara som inte motsvarar den garanti som anges i avtalet förutsatt att du meddelar Synology skriftligt om detta inom garantiperioden. Garantin gäller inte om felet har uppstått till följd av: (w) användning, kopia, distribution eller avslöjande som strider mot detta EULA-avtal; (x) anpassning, ändring eller annan förändring av Programvaran som utförts av annan part än Synology; (y) kombination av Programvaran med en annan produkt; tjänster eller andra föremål som tillhandahållits av en annan part än Synology; eller underlåtenhet att följa detta EULA-avtal.

Avsnitt 10. Support. Under den period som angivits i Avsnitt 9 kommer Synology att tillhandahålla supporttjänster. Efter att tillämpbar period har avslutats kan support för programvaran fås från Synology vid skriftlig förfrågan.

Avsnitt 11. Ansvarsfriskrivning för garantier. MED UNDANTAG FÖR DET SOM ANGIVITS OVAN TILLHANDAHÅLLS PROGRAMVARAN "I BEFINTLIGT SKICK". SYNOLOGY OCH DESS LEVERANTÖRER FRISKRIVER SIG HÄRMEDE FRÅN ALLT ANSVAR FÖR UTTRYCKLIGA ELLER UNDERFÖRSTÅDDA VILLKOR OCH GARANTIER, VILKET INNEFATTAR MEN INTE ÄR BEGRÄNSAT TILL UNDERFÖRSTÅDD GARANTI AVSEENDE SÄLJBARHET, LÄMPLIGHET FÖR VISST ÄNDAMÅL, RIKTIGHET ELLER FULLSTÄNDIGHET I DE RESULTAT SOM UPPNÅS MED PROGRAMVARAN OCH MEDFÖLJANDE MATERIAL. SYNOLOGY GARANTERAR INTE ATT PROGRAMVARAN ÄR FRI FRÅN BUGGAR, FEL, VIRUS ELLER ANDRA DEFEKTER.

Avsnitt 12. Ansvarsbegränsning för vissa skador. SYNOLOGY ELLER DESS LICENSGIVARE ANSVARAR INTE I NÅGOT FALL FÖR FÖLJDSKADA, SPECIELL SKADA, INDIREKT SKADA, SKADESTÅND TILL FÖLJD AV OLYCKA ELLER STRAFFFRÅTTSLIGT SKADESTÅND, (INKLUSIVE MEN INTE BEGRÄNSAT TILL ERSÄTTNING FÖR DATAFÖRLUST ELLER INFORMATIONSFÖRLUST, UTEBLIVEN VINST ELLER INTÄKT) SOM UPPSTÅTT GENOM OFÖRMÅGA ATT ANVÄNDA PRODUKTEN, OAVSETT HURUVIDA DET BASERAS PÅ AVTAL, BROTT (INKLUSIVE VÅRDSLÖSHET), STRIKT ANSVAR ELLER ANNAT, ÄVEN OM SYNOLOGY ELLER DESS LICENSGIVARE INFORMERATS OM RISKEN FÖR SÅDAN SKADA.

Avsnitt 13. Ansvarsbegränsning. SYNOLOGYS OCH DESS LEVERANTÖRERS ERSÄTTNINGSANSVAR SOM UPPSTÅR ELLER ÄR KNUTET TILL ANVÄNDNINGEN ELLER OFÖRMÅGAN ATT ANVÄNDA PROGRAMVARAN ELLER PÅ ANNAT SÄTT UNDER ELLER I SAMBAND MED DETTA, SKALL INTE ÖVERSTIGA DET BELOPP SOM DU BETALAT FÖR PRODUKTEN OAVSETT STORLEKEN PÅ SKADAN OCH HURUVIDA DET BASERAS PÅ AVTAL, BROTT (INKLUSIVE VÅRDSLÖSHET), STRIKT ANSVAR ELLER ANNAT. Denna ansvarsbegränsning för garantier, vissa skador och ansvarsbegränsningen gäller i den utsträckning som medges av tillämplig lag. Lagarna i vissa stater/jurisdiktioner tillåter inte uteslutning av underförstådda garantier eller uteslutning eller begränsning av vissa skador. I den utsträckning som dessa lagar gäller för detta EULA-avtal, gäller de undantag och begränsningar som anges ovan eventuellt inte för Dig.

Avsnitt 14. Exportbegränsningar. Du är medveten om att programvaran lyder under USA:s exportregler. Du förbinder dig att följa alla gällande lagar och bestämmelser för denna programvara, inklusive och utan begränsning USA:s exportbestämmelser.

Avsnitt 15. Uppsägning. Utan att det påverkar andra rättigheter, kan Synology avsluta detta EULA-avtal om Du inte respekterar de villkor som anges här. I sådana fall, måste Du upphöra användningen av Programvaran och förstöra alla kopior av Programvaran och alla dess beståndsdelar.

Avsnitt 16. Uppdrag. Du får inte överföra eller tilldela dina rättigheter under detta EULA-avtal till annan part med undantag för det som förinstallerats på Produkten. Sådan överföring eller tilldelning kommer att ogiltigförklaras vid överträdelse av denna restriktion.

Avsnitt 17. Tillämplig lag. Såvida det inte uttryckligen förbjuds av den lokala lagstiftningen, regleras och tolkas detta EULA-avtal i enlighet med landets lagstiftning, i enlighet med var Synology Inc. har sitt säte, utan hänsyn till andra lagprinciper.

Avsnitt 18. Tvistlösning. Vilken som helst tvist, kontrovers eller fordran som uppstår i samband med detta EULA-avtal skall lösas definitivt genom skiljeförfarande fört av tre neutrala skiljedomare i enlighet med procedurerna i skiljeförändelagen och de relaterade tillämplighetsreglerna i det land där Synology Inc. har sitt säte. I sådana fall skall skiljeförändelagen endast begränsas till tvisten mellan Dig och Synology. Skiljeförändelagen eller vilken som helst del därav skall inte slås samman med andra skiljeförändelagen och det skall inte föras på gruppomfattande eller gruppstämningssbasis. Skiljeförändelagen skall äga rum i Taipei och det skall föras på engelska eller, om båda parterna enas om det – på mandarin. Skiljedomsutslaget skall vara definitivt och bindande för parterna och kan tillämpas vid vilken som helst behörig domstol. Du är införstådd med att du utan denna bestämmelse, skulle ha rätt till att lösa tvistemål genom domstolsförändelagen, inklusive rätt till att processa om fordringar på gruppomfattande eller gruppstämningssbasis, samt att du uttryckligen och medvetet har av sagt sig dessa rättigheter och har accepterat att lösa vilka som helst tvister genom bindande skiljeförändelagen i enlighet med bestämmelserna i Avsnitt 18. Ingenting i detta avsnitt skall anses förbjuda eller begränsa Synology från att begära föreläggande eller söka andra rättigheter och sanktioner faktiska eller hotande överträdelse av någon bestämmelse i detta EULA-avtal som är knuten till Synologys immateriella rättigheter.

Avsnitt 19. Advokatarvoden. I varje skiljedomsförändelagen, medling, eller andra rättsliga åtgärder eller förändelagen för att hävda rättigheter eller rättsmedel enligt detta EULA-avtal, kommer den segrande parten att vara berättigad, utöver alla andra rättelseåtgärder, en täckning av kostnader och rimliga advokatarvoden.

Avsnitt 20. Enskilda avtalsbestämmelsers ogiltighet. Om någon del av detta EULA-avtal skulle befinnas vara ogiltig, olaglig eller icke tillämpbar av en domstol eller kompetent jurisdiktion äger den resterande delen av EULA-avtalet oförändrad giltighet.

Avsnitt 21. Fullständigt avtal. Detta EULA-avtal utgör hela den överenskommelse som träffats mellan Synology och Dig avseende Programvaran och ersätter alla tidigare utfästelser, åtaganden, meddelanden eller överenskommelser, skriftliga som muntliga. Ingen ändring, eller upphävande av någon av bestämmelserna i detta EULA-avtal kommer att gälla såvida inte detta anges i ett skriftligt dokument som undertecknas av den part som binder sig till det.

Detta EULA-avtal är en översättning av den engelskspråkiga versionen. Om det uppkommer oegentligheter mellan den engelska och icke-engelska versionen är det den engelska som är styrande.

SYNOLOGY, INC. BEGRÄNSAD PRODUKTGARANTI

DENNA BEGRÄNSADE GARANTI ("GARANTI") GÄLLER PRODUKTERNA (SÅSOM DEFINIERADE HÄR NEDAN) FRÅN SYNOLOGY, INC. OCH DESS DOTTERBOLAG, INKLUSIVE SYNOLOGY AMERICA CORP, (GEMENSAMT KALLAT, "SYNOLOGY"). GENOM ATT ÖPPNA FÖRPACKNINGEN SOM INNEHÅLLER PRODUKTEN ELLER GENOM ATT ANVÄNDA PRODUKTEN GODKÄNNER DU VILLKOREN I DENNA GARANTI OCH FÖRBINDER DIG ATT FÖLJA DEM. OBSERVERA ATT DEN HÄR BEGRÄNSADE GARANTIN INTE GÄLLER DEN PROGRAMVARA SOM FINNS I PRODUKTERNA UTAN SKA VARA FÖREMÅL FÖR DESS LICENSAVTAL FÖR SLUTANVÄNDARE, OCH ATT SYNOLOGY FÖRBEHÅLLER SIG RÄTTEN ATT DÅ OCH DÅ GÖRA JUSTERINGAR ELLER ÄNDRINGAR I DEN HÄR PRODUKTGARANTIN UTAN FÖREGÅENDE MEDDELANDE TILL DIG. ANVÄND INTE PRODUKTEN OM DU INTE GODKÄNNER VILLKOREN I DENNA GARANTI. DU KAN I STÄLLET RETURNERA PRODUKTEN TILL ÅTERFÖRSÄLJAREN FÖR ATT ÅTERFÅ DEN SUMMA SOM DU BETALAT I ENLIGHET MED ÅTERFÖRSÄLJARENS GÄLLANDE RETURPOLICY.

OBSERVERA ATT SYNOLOGYS GARANTISTÖD INTE ÄR TILLGÄNGLIG I ALLA LÄNDER, OCH ATT SYNOLOGY KAN VÄGRA ATT UPPFYLLA DETTA BEGRÄNSADE GARANTISTÖD OM DU GÖR EN SÅDAN BEGÄRAN I ETT LAND DÄR PRODUKTEN INTE URSPRUNGLIGEN KÖPTES. DET LAND DÄR PRODUKTEN URSPRUNGLIGEN KÖPTES SKA AVGÖRAS BASERAT PÅ SYNOLOGYS INTERNA REGISTER.

Avsnitt 1. Produkter

(a) "Produkter" avser nya eller Renoverade Produkter.

(B) "Ny produkt" avser maskinvara med Synologys varumärke och tillbehör med Synologys varumärke i originalförpackningen som kunden köpt av en auktoriserad Synology-distributör eller -återförsäljare. Du kan se "Ny produkt" under [Produktsupportstatus](#).

(c) "Renoverad produkt" syftar på alla Synology-produkter som har renoverats av Synologys dotterbolag eller en auktoriserad Synology-distributör eller -återförsäljare, inte inberäknat de som säljs i "befintligt skick" eller "utan garanti".

(d) Övriga definitioner: "Kund" avser den ursprungliga person eller enhet som köper Produkten från Synology eller en auktoriserad Synology-distributör eller -återförsäljare; "Onlinebutik" avser en onlinebutik som drivs av Synology eller Synologys dotterbolag; "Mjukvara" avser Synologys egenutvecklade mjukvara som medföljer Produkten när den köps av Kund, laddas ned av Kund från webbplatser eller förinstalleras på Produkt av Synology och inkluderar all fast programvara, tillhörande media, bilder, animeringar, video, ljud, text och applets som ingår i mjukvara eller Produkt och alla uppdateringar eller uppgraderingar till sådan mjukvara.

Avsnitt 2. Garantiperiod

(a) "Garantiperiod": Garantiperioden inleds på inköpsdatumet som visas på inköpskvittot eller fakturan som ska presenteras av kunden, och avslutas dagen efter garantiperiodens slut för varje ny produkt. Du kan se garantiperioden för varje ny produkt under [Produktsupportstatus](#). För den renoverade produkten eller reparerade delar är det den återstående garantiperioden för produkten som de ersätter, eller nittio (90) dagar från det datum då produkten byttes ut eller reparerades, beroende på vilken period som är längst; utom för de som säljs "i befintligt skick" eller "utan garanti". Om sådant kvitto eller sådan faktura inte kan uppvisas ska garantiperioden börja på det tillverkningsdatum vi har i våra interna register.

(B) "Förlängd Garantiperiod": För Kunder som köper EW201/EW202 valfri service för tillämpade Produkter specificerade i Avsnitt 1 (b) blir Garantiperioden som specificeras i Avsnitt 2 (a) för den tillämpliga Produkt som registrerats med den valfria tjänsten EW201/EW202 utökad med två år. Du kan se vilken modell som används under [Förlängd garanti](#).

(c) "omedelbar uppsägning av garantiperioden": När det gäller produkten Synology Drive upphör dess giltighetsperiod omedelbart vid någon av följande situationer: (a) när ssd-diskens slitageindikator för livslängd är samma som eller över den gräns som anges i diskens "produktspecifikationer", som medföljer den köpta produkten, (b) när alla diskprodukters temperaturpost är samma som eller över drifttemperaturgränsen för disken, vilken anges i "produktspecifikationer" som medföljer den inköpta produkten.

Avsnitt 3. Begränsad garanti och gottgörelser

3.1 Begränsad garanti. Enligt Avsnitt 3.2 garanterar Synology Kunden att varje Produkt (a) är fri från fysiska brister i material och utförande och (b) under vanlig användning väsentligen fungerar, i enlighet med Synologys tryckta dokumentation för Produkten, under Garantiperioden. Sådan begränsad garanti gäller inte för programvaran som ingår i produkten eller som köps av kunden, utan den ska vara föremål för det, i förekommande fall, medföljande slutanvändaravtalet som medföljer Produkten. Synology ger inga garantier för Renoverade Produkter som säljs "i befintligt skick" eller "utan garanti". (c) Denna begränsade garanti kan INTE överlåtas och gäller endast de kunder som köper produkter direkt från Synologys dotterbolag, återförsäljarna och distributörerna som Synology har godkänt. Den garanti som anges i Avsnitt 3 ogiltigförklaras efter Kundens försäljning eller överföring av Produkten till en tredje part.

3.2 Undantag. Föregående garantier och garantiskyldigheter gäller inte för Produkter som (a) har installerats eller använts på ett sätt som inte anges eller beskrivs i Produktspecifikationerna eller tillhörande dokument, eller på något sätt använts fel, missbrukats eller skadats, (b) har skadats på grund av olycka, brand, kontakt med vätska, jordbävning, annan yttre faktor eller använts i olämplig miljö, (c) har demonterats utan tillstånd från Synology eller (d) har kosmetiska skador orsakade av normalt slitage eller på annat sätt på grund av produktens normala åldrande, inklusive men inte begränsat till repor, bucklor och trasig plast i portar, om inte fel har uppstått på grund av material- eller tillverkningsfel, (e) serienumret

har tagits bort från eller blivit oläsligt på Produkten, vilket har lett till att den inte kan identifieras, (f) har skadats eller inte fungerar på grund av att Kunden inte har utfört en korrigerig, modifierig, förbättring eller annan uppdatering som gjorts tillgänglig för Kunden via Synology, eller på grund av att Kunden implementerat, installerat eller använt någon korrigerig, modifierig, förbättring eller annan uppdatering som gjorts tillgänglig av en tredje part, (g) har skadats, inte fungerar eller är inkompatibel på grund av att objekt som inte tillhandahållits av Synology annat än den maskinvara, programvara eller annat tillbehör som produkten är avsedd för har installerats eller använts.

Observera att för var och en av ovanstående situationer kontrollerar och bekräftar Synology produktens utseende och funktioner.

3.3 Garantisupport och exklusiv åtgärd. Om Kunden låter meddela en underlåtelse att uppfylla någon av de garantier som anges i Avsnitt 3.1 inom den gällande Garantiperioden på det sätt som anges nedan kommer sedan, efter att Synology kontrollerat bristerna, Synology, på sätt som Synology själv väljer, att: (a) använda kommersiellt rimliga ansträngningar för att reparera Produkten, (b) tillhandahålla teknisk support eller (c) ersätta den bristfälliga Produkten eller en del därav efter återlämnande av den fullständiga Produkten i enlighet med Avsnitt 3.4. Förutnämnda är Synologys hela ansvar och Kundens enda och exklusiva åtgärd vid överträdelse av garanti enligt Avsnitt 3.1 eller andra fel eller brister i Produkten. Kunden ska rimligen hjälpa Synology att diagnostisera och kontrollera Produktens brister. Observera att garantin inte gäller återställning av data som lagrats i Synology-produkten eller dess säkerhetskopia. Kunden ska göra en säkerhetskopia av de lagrade data innan Produkten returneras till Synology. Synology kan rensa all information eller alla data i Produkten när Synology utför tjänster som omfattas av garantin och är inte ansvarig för eventuell dataförlust.

3.4 Retur. All produktretur av kunden enligt avsnitt 3.3 måste utföras i enlighet med Synologys då gällande returrutiner med inköpskvittot eller fakturan. Du kan se mer information om returprocessen under [Hur gör jag ett garantianspråk för min Synology-produkt?](#) För garantianspråk måste Kunden returnera hela Produkten till Synology enligt informationen i avsnitt 3.4. Varje returnerad Produkt som (a) har demonterats (utom enligt anvisningar från Synology), eller (b) serienumret har tagits bort från eller blivit oläsligt på Produkten, vilket har resulterat i att det inte går att identifiera den, eller (c) har skadats under frakten på grund av felaktig förpackning (inklusive men inte begränsat till repor och deformation) kommer att nekas och returneras till Kunden på Kundens bekostnad. Alla produkter måste returneras i samma skick som de togs emot från Synology till adressen som angetts av Synology, med förbetald frakt, i förpackningar som är tillräckliga för att skydda innehållet i dem. Kunden ansvarar för försäkring och risken för förlust/skada av returnerade artiklar tills de tagits emot av Synology.

3.5 Ersättning av Ny produkt eller Renoverad produkt av Synology. Om Synology väljer att ersätta någon Produkt inom ramen för denna Garanti enligt Avsnitt 3.1, kommer Synology att sända en ersättningsprodukt som bekostas av Synology, med det fraktsätt som valts av Synology efter mottagandet av en bristfällig Produkt som returnerats i enlighet med Avsnitt 3.4, och efter att Synology validerat att Produkten inte överensstämmer med garantin. Renoverade produkter kontrolleras så att de säkert uppfyller Synologys kvalitetskrav innan de skickas till Kunderna. Observera att en del av de Renoverade produkterna kan ha fläckar, repor eller annat mindre slitage. I vissa länder kan Synology efter eget gottfinnande tillämpa en Synology-utbytesservice för vissa Produkter. Synology skickar då en utbytesprodukt till Kunden före mottagandet av en bristfällig Produkt som returnerats av Kunden ("Synology utbytesservice (SRS, Synology Replacement Service)").

3.6 Ansvarsbegränsning för Garantier. SYNOLOGYS GARANTIER, SKYLDIGHETER, OCH ANSVAR SAMT KUNDENS RÄTTIGHETER ENLIGT DET SOM ANGES I DENNA GARANTI ÄR EXKLUSIVA OCH ERSÄTTER, OCH KUNDEN AVSTÅR DÄRMEDE FRÅN, ALLA ÖVRIGA GARANTIER, SKYLDIGHETER OCH ANSVAR FRÅN SYNOLOGY OCH ALLA ANDRA RÄTTIGHETER, KRAV OCH SANKTIONER AV KUNDEN MOT SYNOLOGY, UTTRYCKLIGEN ELLER UNDERFÖRSTÅTT, SOM UPPSTÅR GENOM LAGSTIFTNING ELLER PÅ ANNAT SÄTT, MED AVSEENDE PÅ PRODUKTEN, MEDFÖLJANDE DOKUMENT ELLER MJUKVARA OCH ALLA ANDRA VAROR ELLER TJÄNSTER SOM TILLHANDAHÅLLS INOM RAMEN FÖR DENNA GARANTI, INKLUSIVE, MEN INTE BEGRÄNSAT TILL: (A) UNDERFÖRSTÅDD GARANTI AVSEENDE SÄLJBARHET, LÄMPLIGHET FÖR VISST ÄNDAMÅL ELLER ANVÄNDNING; (B) UNDERFÖRSTÅDD GARANTI SOM UPPSTÅTT GENOM PRESTANDA, FÖRHANDLING ELLER HANDELSPRAXIS; (C) ÖVERTRÄDELSE ELLER MISSBRUK; ELLER (D) ÅTALSBAR HANDLING (OAVSETT DET GÄLLER VÅRDSLÖSHET, STRIKT ANSVAR, PRODUKTANSVAR ELLER ANNAT). SYNOLOGY GER INGEN GARANTI OCH AVSTÅR UTTRYCKLIGEN FRÅN ATT GARANTERA ATT DATA ELLER INFORMATION SOM LAGRAS PÅ SYNOLOGYPRODUKTER ÄR SÄKRA OCH ATT RISK FÖR DATAFÖRLUST INTE FÖRELIGGER. SYNOLOGY REKOMMENDERAR ATT KUNDEN VIDTAR LÄMPLIGA ÅTGÄRDER FÖR ATT SÄKERHETSKOPIERA DE DATA SOM FINNS LAGRADE PÅ PRODUKTEN. VISSA STATER/JURISDIKTIONER TILLÅTER INTE BEGRÄNSNINGAR AV VISSA UNDERFÖRSTÅDDA GARANTIER SÅ DET ÄR MÖJLIGT ATT DENNA BEGRÄNSNING INTE GÄLLER FÖR KUNDEN.

Avsnitt 4. Ansvarsbegränsning

4.1 Force Majeure. Synology ansvarar inte för, eller kan inte anses överträda denna Garanti på grund av förseningar eller underlåtenhet att fullgöra det som krävs av denna Garanti till följd av någon orsak eller villkor utöver dess rimliga kontroll (inklusive och utan begränsning, en handling eller underlåtenhet att agera av Kunden).

4.2 Ansvarsbegränsning för vissa skador. SYNLOGY ELLER DESS LEVERANTÖRER ANSVARAR INTE I NÅGOT FALL FÖR FÖLJDSKADA, SPECIELL SKADA, INDIREKT SKADA, SKADESTÅND TILL FÖLJD AV OLYCKA ELLER STRAFFRÄTTSLIGT SKADESTÅND, (INKLUSIVE MEN INTE BEGRÄNSAT TILL ERSÄTTNING FÖR DATAFÖRLUST

ELLER INFORMATIONSFÖRLUST, UTEBLIVEN VINST ELLER INTÄKT) SOM UPPSTÅTT GENOM OFÖRMÅGA ATT ANVÄNDA PRODUKTEN, MEDFÖLJANDE DOKUMENTATION ELLER MJUKVARA OCH ANDRA VAROR ELLER TJÄNSTER SOM OMFATTAS AV DENNA GARANTI, OAVSETT HURUVIDA DET BASERAS PÅ AVTAL, ÅTALBAR HANDLING (INKLUSIVE VÅRDSLÖSHET), STRIKT ANSVAR ELLER ANNAT, ÄVEN OM SYNOLOGY ELLER DESS LICENSGIVARE INFORMERATS OM RISKEN FÖR SÅDAN SKADA.

4.3 Ansvarsbegränsning. SYNOLOGYS OCH DESS LEVERANTÖRERS ERSÄTTNINGSANSVAR SOM UPPSTÅR ELLER ÄR KNUTET TILL ANVÄNDNINGEN ELLER OFÖRMÅGAN ATT ANVÄNDA MJUKVARAN ELLER ANDRA VAROR OCH TJÄNSTER SOM OMFATTAS AV DENNA GARANTI SKA INTE ÖVERSTIGA DET BELOPP SOM KUNDEN BETALAT FÖR PRODUKTEN OAVSETT STORLEKEN PÅ DET SKADESTÅND SOM KAN KRÄVAS OCH HURUVIDA DET BASERAS PÅ AVTAL, BROTT (INKLUSIVE VÅRDSLÖSHET), STRIKT ANSVAR ELLER ANNAT. Denna ansvarsbegränsning för vissa skador och ansvarsbegränsningen gäller i den utsträckning som medges av tillämplig lag. Vissa staters/jurisdiktioners lagar tillåter inte undantag eller begränsningar av vissa skador. I den utsträckning som dessa lagar gäller för Produkten, gäller de undantag och begränsningar som anges ovan inte för Kunden.

Avsnitt 5. Övrigt

5.1 Äganderätt. Produkten och eventuell medföljande Mjukvara och dokumentation som levereras med Produkten omfattas av äganderätt och immateriella äganderättigheter hos Synology och dess tredjepartsleverantörer och licensgivare. Synology förbehåller sig alla rättigheter, ägande, och intresse för immateriella äganderättigheter till Produkten, och ingen äganderätt av eventuella immateriella rättigheter för Produkten, eventuellt medföljande Mjukvara eller dokumentation och alla andra varor enligt denna Garanti överförs till Kunden enligt denna Garanti. Kunden ska (a) uppfylla villkoren för Synologys licensavtal för slutanvändare för Mjukvaror som tillhandahålls av Synology eller av en godkänd Synology-distributör eller -återförsäljare; och (b) inte försöka att utföra bakåtutveckling på Produkter eller komponenter därav eller medföljande Mjukvara eller på annat sätt missbruka, kringgå eller överträda Synologys immateriella äganderättigheter.

5.2 Tilldelning. Kunden ska inte tilldela någon av sina rättigheter under denna Garanti direkt, under lag eller annat, utan att först erhålla Synologys skriftliga godkännande.

5.3 Inga ytterligare villkor. Bortsett från vad som uttryckligen tillåts enligt denna Garanti, kommer ingen av parterna att vara bunden av, och varje part motsätter sig uttryckligen, villkor eller andra bestämmelser som strider mot bestämmelserna i denna Garanti och som stipulerats av andra parten i en inköpsorder, ett kvitto, en bekräftelse, korrespondens eller på annat sätt, såvida inte parterna uttryckligen samtycker till denna bestämmelse i skriftlig form. Vidare, om denna Garanti strider mot regler och villkor i andra avtal som ingåtts av parterna med avseende på Produkten, gäller den här Garantin i första hand, såvida inte det andra avtalet särskilt innehåller hänvisningar till de delar av den här Garantin som den ersätter.

5.4 Tillämplig lag. Såvida det inte är uttryckligen förbjudet av lokal lagstiftning styrs den här Garantin av lagarna i delstaten Washington USA; och av lagarna i Republiken Kina (Taiwan) för Kunder som inte bor i USA, utan hänsyn till principerna inom den internationella privaträtten som hävdar motsatsen. FN-konventionen från 1980 angående avtal om internationella köp av varor eller något efterföljande härtill är inte tillämpligt.

5.5 Tvistlösning. Vilken som helst tvist, kontrovers eller fordran som uppstår i samband med den här Garantin, Produkten eller tjänster som tillhandahålls av Synology i samband med Produkten eller förhållandet mellan Kunder som bor i USA och Synology blir exklusivt och slutgiltigt lösta genom skiljedom i enlighet med de gällande handelsreglerna hos den Amerikanska skiljedomsassociationen, såvida inte annat stipulerats nedan. Skiljeförfarandet ska hållas inför en enskild skiljedomare och ska endast begränsas till tvisten mellan Kunden och Synology. Skiljeförfarandet, eller vilken som helst del därav, ska inte slås samman med andra skiljeförfaranden och det ska inte föras på gruppomfattande eller gruppstämningbasis. Skiljeförfarandet ska äga rum i King County, Washington, USA, genom inlämnande av dokument, per telefon, online eller personligen, beroende på vad skiljedomaren bestämt på parternas begäran. Den vinnande parten i vilket som helst skiljeförfarande eller andra processer i USA ska få ersättning för alla kostnader och rimliga advokatarvoden från den förlorande parten, inklusive för alla kostnader för skiljeförfarande som den vinnande parten ådragit sig. Varje beslut som fällt vid sådant skiljeförfarande ska vara definitivt och bindande för parterna, och domar kan avkunnas, på basis därav, av vilken som helst behörig domstol. Kunden är införstådd med att utan denna bestämmelse skulle Kunden ha rätt till att lösa tvistemål genom domstolsförfaranden, inklusive rätt till att processa om fordringar på gruppomfattande eller gruppstämningbasis, samt att Kunden uttryckligen och medvetet har av sagt sig dessa rättigheter och har accepterat att lösa vilka som helst tvister genom bindande skiljeförfarande i enlighet med bestämmelserna i Avsnitt 5.5. Om Kunden inte är bosatt i USA ska varje tvist, kontrovers eller fordran som beskrivits i detta avsnitt lösas definitivt genom skiljeförfarande fört av tre neutrala skiljedomare i enlighet med bestämmelserna i Republiken Kinas skiljeförfarandelag och de relaterade tillämplighetsreglerna. Skiljeförfarandet ska äga rum i Taipei, Taiwan, Republiken Kina, och det ska föras på engelska eller, om båda parterna enas om det, på mandarin. Skiljedomsutslaget ska vara definitivt och bindande för parterna och kan tillämpas vid vilken som helst behörig domstol. Ingenting i detta Avsnitt ska anses förbjuda eller begränsa Synology från att begära föreläggande eller söka andra rättigheter och sanktioner, faktiska eller hotande, för överträdelse av någon bestämmelse i denna Garanti som är knuten till Synologys immateriella äganderättigheter.

5.6 Advokatarvoden. I varje skiljedomsförfarande, medling, eller andra rättsliga åtgärder eller förfarande för att hävda rättigheter eller rättsmedel enligt denna Garanti, kommer den segrande parten att vara berättigad, utöver alla andra rättelseåtgärder, till en täckning av kostnader och rimliga advokatarvoden.

5.7 Exportbegränsningar. Du är medveten om att Produkten kan lyda under USA:s exportregler. Du förbinder dig att följa alla gällande lagar och bestämmelser för denna Produkt, inklusive och utan begränsning USA:s exportbestämmelser.

5.8 Enskilda avtalsbestämmelsers ogiltighet. Om någon del av denna Garanti skulle befinnas vara ogiltig, olaglig eller icke tillämplig av en domstol eller kompetent jurisdiktion har den resterande delen av denna Garanti oförändrad giltighet.

5.9 Fullständigt Avtal. Denna Garanti utgör hela den överenskommelse som träffats mellan Synology och Kunden avseende Produkten och ersätter alla tidigare utfästelser. Ingen ändring, eller upphävande av någon av bestämmelserna i denna Garanti gäller såvida inte detta anges i ett skriftligt dokument som undertecknas av den part som binder sig till det.

FCC Declaration of Conformity

This device complies with Part 15 of the FCC Rules. Operation is subject to the following two conditions: (1) this device may not cause harmful interference, and (2) this device must accept any interference received, including interference that may cause undesired operation.

この装置は、クラス A 機器です。この装置を住宅環境で使用すると電波妨害を引き起こすことがあります。この場合には使用者が適切な対策を講ずるよう要求されることがあります。

VCCI - A