



# Geniřletme Ünitesi RX1222sas

Kullanım Kılavuzu

# Giriş

Synology NAS satın alımından dolayı sizi kutlarız. Synology NAS çok işlevli bir Ağa Bağlı Depolama sunucusudur, İtranet yapınız içinde dosya paylaşım merkezi olarak hizmet verir. Ayrıca, çeşitli amaçlar için özel olarak tasarlanmıştır, web tabanlı Synology DiskStation Manager (DSM) ile aşağıdaki görevleri yerine getirmenize olanak sağlar:

## İnternet üzerinde Dosya Depolayın ve Paylaşın

Windows kullanıcıları, Mac kullanıcıları ve Linux kullanıcıları İtranet içinde veya İnternet üzerinden kolayca dosya paylaşabilirler. Unicode dil desteği, farklı dillerdeki dosyaların Synology NAS'dan paylaşılmasını basitleştirir.

## Güvenlik Danışmanı ile Ayarları Tarayın

Güvenlik Danışmanı, DSM ayarlarınızı ve Synology NAS'ınızı tarayan bir uygulamadır. Ayarlarınızı denetleyerek Synology NAS'ınızın güvende kalmasına yardımcı olacak değişiklikler önerir.

## Dosyaları Web Tabanlı File Station ile Yönetin

Synology DiskStation Manager uygulamalarından biri olan File Station, kullanıcıların dosyalarını bir web arayüzü aracılığıyla Synology NAS üzerinde kolayca yönetmelerine olanak sağlar. Synology NAS üzerinde depolanan dosyalara bir mobil cihazla da erişebilirsiniz.

## FTP üzerinden Dosya Aktarın

Synology NAS bant genişliği kısıtlaması ve anonim oturum açma ile FTP hizmeti sağlar. Verileri güvenli aktarmak için SSL/TLS üzerinden FTP ve davetsiz IP otomatik engelleme de kullanılabilir.

## Dosyaları Cloud Station ile senkronize edin

Cloud Station, merkezi bir Synology NAS, birden fazla istemci bilgisayar, mobil ve Synology NAS aygıtlarınız arasında dosyaları senkronize etmeye olanak tanıyan bir dosya paylaşım hizmetidir.

## iSCSI LUN'lar olarak Depolama Kapasitesini Paylaşın

Synology NAS birim alanınızın bir kısmını iSCSI başlatıcının alana yerel disk gibi erişimini sağlayacak şekilde iSCSI LUN olarak belirleyebilirsiniz.

## Bilgisayar ve Sunucu üzerinde Dosyaları Yedekleyin

Bilgisayar verilerini Synology NAS üzerinde yedeklemek, Synology NAS verilerini veya iSCSI LUN'u harici bir sabit sürücü, başka bir Synology NAS, rsync-uyumlu bir sunucu, Amazon S3 sunucu, HiDrive yedekleme sunucusu vb. bir konumda yedeklemek üzere Synology NAS çeşitli yedekleme çözümleri sağlar.

## Sunucu üzerinde Eğlence İçeriğinin Tadını Çıkarın

Download Station İnternette BT, FTP, HTTP, eMule ve NZB yoluyla Synology NAS'a dosya indirmenize izin verir. Medya Sunucusu ve iTunes desteği LAN içindeki bilgisayarların veya DMA aygıtların multimedya dosyalarını Synology NAS üzerinde yürütmelerine izin verir <sup>1</sup>.

USBCopy veya SDCopy işleviyle, Synology NAS'ınız üzerindeki Copy düğmesine basarak dosyaları bir kamera veya SD kart üzerinden anında Synology NAS'a kopyalayabilirsiniz.<sup>2</sup>

<sup>1</sup> Sabit sürücü, USB yazıcı, DMA ve UPS dahil önerilen çevre birimi modelleri için lütfen [www.synology.com](http://www.synology.com) sitesini ziyaret edin.

<sup>2</sup> USBCopy veya SDCopy sadece belirli modellerde desteklenir. Daha fazla bilgi için [www.synology.com](http://www.synology.com) adresini ziyaret edin.

## Video Station ile Videoları Organize Edin

Video Station, film, TV programı ve ev sineması koleksiyonlarınızı, video klipleri izleyip yürütebileceğiniz, Synology NAS'ınıza takılı bir USB DTV dongle ile dijital TV programları akışı ve kaydı yapabileceğiniz, İnternet'ten otomatik olarak alınan video metadata bilgilerini görüntüleyip düzenleyebileceğiniz bir medya platformunda düzenlemenize olanak tanır. Yürütme için iPhone ya da iPad aygıtınıza video akışı da yapabilirsiniz.

## Fotoğrafları, Videoları ve Blogları Photo Station ile Paylaşın

Photo Station size karmaşık yükleme adımları olmaksızın İnternet üzerinden fotoğraf ve video paylaşma özgürlüğünü verir. Ayrıca, sizin hayatınızı ve düşüncelerinizi İnternet üzerinden kolaylıkla paylaşmanız için bir blog sistemi entegre edilmiştir.

## Müziğin Tadını Her Zaman Her Yerde Çıkarın

Audio Station Synology NAS üzerinde depolanan, bağlı bir iPod'daki müziği ya da akışlı İnternet Radyo istasyonlarını bile dinlemenize olanak sağlar. İlaveten, bir web tarayıcısı ile İnternet yoluyla Synology NAS'dan müzik dinleyebilirsiniz.

## Web Sitelerini Barındırın

Sanal Ana Makine özelliği en çok 30 web sitesini Web Station ile PHP ve MySQL destekli olarak barındırmanıza imkan tanır.

## IP Kameralarla Video Kaydedin

Surveillance Station ağ üzerindeki birden fazla IP kameradan videoları yönetmenize, izlemenize ve kaydetmenize imkan tanır. Surveillance Station'ın web tabanlı yönetim arayüzüne erişerek kameranın gözlediği gerçek zamanlı görüntüyü izleyebilir ve videoları hareket algılama modunda veya alarm kaydı modunda sürekli olarak kaydedebilirsiniz.

## Birden Çok Synology NAS Cihazını Yönetin

Synology CMS (Central Management System), birden fazla Synology NAS sunucusunu hızla ve kolaylıkla yönetmenizi sağlar. CMS yüklendikten sonra, Synology NAS sunucunuzu CMS Ana Bilgisayarı olarak, diğer sunucuları ise yönetilen sunucular olarak atayabilirsiniz. CMS Ana Bilgisayarı yönetilen sunucuları izlemek ve korumak için tek bir arayüz sunar.

## Paket Merkezi ile Daha Çok Uygulama Keşfedin

Paket Merkezi, kullanıcıların çeşitli uygulamaları (paketler halinde paketlenmiş) kolayca yüklemeleri ve güncellemeleri için sezgisel kullanım ve rahatlık getirir. Yalnızca mevcut tüm uygulamalara göz atın ve ihtiyaçlarınıza en uygun olanları seçin. Hepsi sadece birkaç tıklama ile yapılabilir.

## Yazıcı Sunucusu Kurun

Synology NAS sunucunuza bağlı USB veya ağ yazıcıları yerel ağ üzerinde istemci bilgisayarlar tarafından paylaşılabilir. AirPrint desteği yazıcıya bir iOS aygıtından yazdırmanıza olanak sağlarken, Google ürünlerini ve hizmetlerini kullanıyor olduğunuzda Google Cloud Print desteği yazıcıya yazdırmanıza olanak sağlar.<sup>1</sup>

---

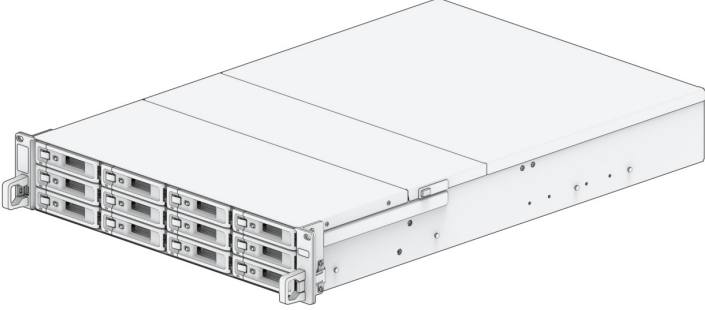



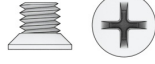
<sup>1</sup> Sabit sürücü, USB yazıcı, DMA ve UPS dahil önerilen çevre birimi modelleri için lütfen [www.synology.com](http://www.synology.com) sitesini ziyaret edin.

# Başlamadan Önce

Bu Synology ürününü satın aldığınız için teşekkür ederiz! Yeni genişletme ünitesi kurulumu öncesinde, lütfen aşağıdaki parçaları aldığınızı doğrulamak amacıyla paket içeriğini kontrol edin. Ayrıca, kendinize veya genişletme ünitenize zarar vermemek için lütfen dikkatlice güvenlik talimatlarını okuyun.

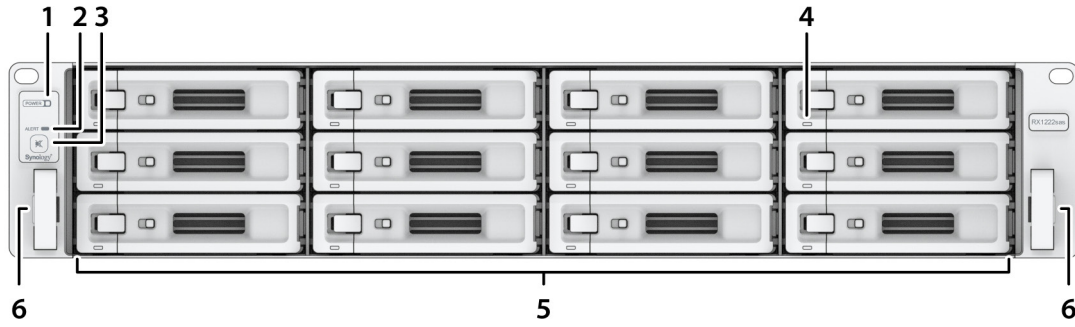
**Not:** Aşağıdaki tüm resimler sadece gösterim amaçlıdır ve gerçek üründen farklılık gösterebilir.

## Paket İçeriği

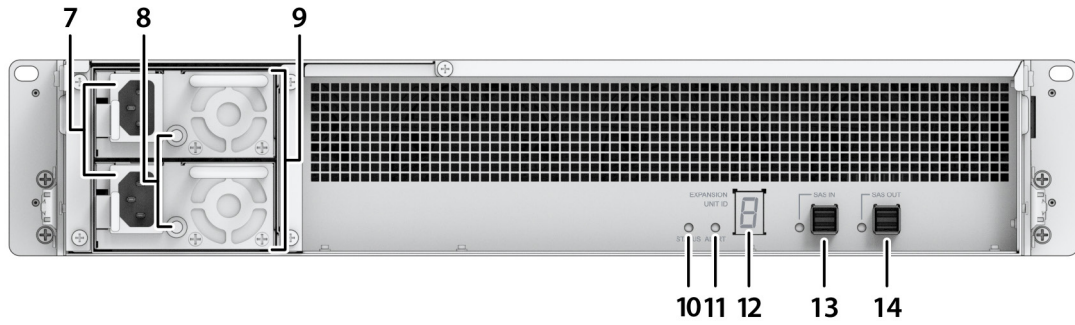
Ana ünite x 1	AC güç kablosu x 2
	
	Genişletme kablosu x 2
	
	2,5 inç sürücüler için vida x 52
	
3,5 inç sürücüler için vida x 52	
	

# Bir Bakışta Synology RX1222sas

Ön



Arka



No.	Parça Adı	Konum	Açıklama
1	GÜÇ Göstergesi	Ön	Güç durumunu görüntüler. <sup>1</sup>
2	UYARI Göstergesi		Fan veya sıcaklığa ilişkin uyarıları görüntüler. Daha fazla bilgi için bkz. "LED Gösterge Tablosu".
3	Bip Kapalı Düğmesi		Bir arıza oluştuğunda verilen bip sesini devre dışı bırakmak için basın.
4	Sürücü Durum Göstergesi		Sürücünün durumunu görüntüler. Daha fazla bilgi için bkz. "LED Gösterge Tablosu".
5	Sürücü Tepsisi		Sürücüleri (sabit disk sürücüler veya katı hâl sürücüleri) buraya takın.
6	Ray Kiti Ayırma Tırnağı		RX1222sas'ü ray kiti kilidinden ayırmak için içeri bastırın ve tutun. <sup>2</sup>

<sup>1</sup> Güç kablosu güç kaynağına takıldığında RX1222sas otomatik olarak çalışır. Daha fazla bilgi için "Synology NAS ile bağlanma" bölümüne bakınız.

<sup>2</sup> Ray kiti kurulumu hakkında daha fazla bilgi için lütfen ray kiti ile birlikte gelen Hızlı Kurulum Kılavuzu'na bakın.

No.	Parça Adı	Konum	Açıklama
7	Güç Bağlantı Noktası	Arka	Güç kablolarını buraya bağlayın.
8	PSU Göstergesi		Güç kaynağı ünitesinin (PSU) durumunu görüntüler. Daha fazla bilgi için bkz. "LED Gösterge Tablosu".
9	PSU Fanı		Aşırı ısıyı atar ve PSU'yu soğutur.
10	DURUM Göstergesi		Sistemin durumunu görüntüler. Daha fazla bilgi için bkz. "LED Gösterge Tablosu".
11	UYARI Göstergesi		Fan veya sıcaklığa ilişkin uyarıları görüntüler. Daha fazla bilgi için bkz. "LED Gösterge Tablosu".
12	Genişletme Ünitesi ID Göstergesi		Genişletme ünitesinin ID numarasını gösterir.
13	SAS IN Bağlantı Noktası ve Göstergesi		Bir Synology NAS veya başka bir genişletme ünitesinin SAS OUT bağlantı noktasına bağlanır. Daha fazla bilgi için "Synology NAS ile bağlanma" bölümüne bakınız.
14	SAS OUT Bağlantı Noktası ve Göstergesi		Başka bir genişletme ünitesinin SAS IN bağlantı noktasına bağlar. Daha fazla bilgi için "Synology NAS ile bağlanma" bölümüne bakınız.

## LED Gösterge Tablosu

LED Göstergesi	Renk	Durum	Açıklama
GÜÇ	Mavi	Statik	Güç açık
	Kapalı		Kapandı
Sürücü Durum Göstergesi (tepside)	Yeşil	Statik	Sürücü hazır ve boşta
		Yanıp sönüyor	Sürücüye erişiliyor
	Kırmızı	Statik	Sürücü hatası/Bağlantı noktası devre dışı <sup>1</sup>
	Kapalı		Dahili Sürücü yok
UYARI	Turuncu	Yanıp sönüyor	Sistem hatası <sup>2</sup>
	Kapalı		Sistem normal
PSU Göstergesi	Yeşil	Statik	Güç kaynağı ünitesi normal
	Kapalı		Güç kaynağı ünitesi kapalı
Arka Durum	Yeşil	Yanıp sönüyor	Güç açık
	Kapalı		Kapandı
Arka Uyarı	Turuncu	Yanıp sönüyor	Sistem hatası <sup>2</sup>
	Kapalı		Sistem normal
SAS IN/OUT	Yeşil	Statik	Synology NAS bağlı
	Kapalı		Synology NAS bağlı değil

**Not:**

- 1 Lütfen Synology NAS'nizi yeniden başlatmayı veya sürücülerini yeniden takmayı deneyin, ardından sürücülerin durumunu kontrol etmek için HDD/SSD üreticisinin tanılama aracını çalıştırın. DSM'de oturum açabiliyorsanız sürücülerini taramak için lütfen yerleşik S.M.A.R.T. testini çalıştırın. Sorun çözülmezse yardım için lütfen Synology Teknik Destek ile görüşün.
- 2 **UYARI LED**'inin sürekli olarak turuncu renkte yanıp sönmesi fan arızası, sistem aşırı ısınması veya birim kapasitesinin düşmesine işaret eder. Ayrıntılı bilgi almak için lütfen DSM'de oturum açın.

## Donanım Teknik Özellikleri

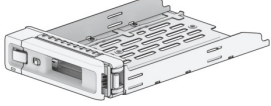
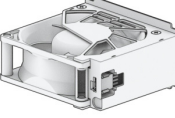
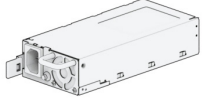
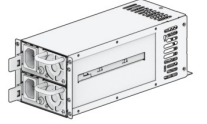



Öge	RX1222sas
Uyumlu Sürücü Türü	3,5/2,5 inç SATA/SAS x 12
Genişletme Bağlantı Noktası	<ul style="list-style-type: none"><li>• SAS IN x 1</li><li>• SAS OUT x 1</li></ul>
Boyut (Y x G x D) (mm)	<ul style="list-style-type: none"><li>• 88 x 430,5 x 692</li><li>• 88 x 482 x 724 (sunucu kulaklarıyla)</li></ul>
Ağırlık (kg)	13,5
Kurum Sertifikası	<ul style="list-style-type: none"><li>• FCC Sınıf A • CE Sınıf A • UKCA • BSMI Sınıf A</li><li>• EAC • VCCI • RCM • KC • RoHS Uyumlu</li></ul>
Çevresel Gereksinim	<ul style="list-style-type: none"><li>• Hat voltajı: 100 V - 240 V AC</li><li>• Frekans: 50/60 Hz</li><li>• Çalışma Sıcaklığı: 0 ila 35°C (32 ila 95°F)</li><li>• Depolama Sıcaklığı: -20 ila 60°C (-5 ila 140°F)</li><li>• Bağıl Nem: %5 ila %95 Bağıl Nem</li></ul>

**Not:** Model teknik özellikleri bildirimde bulunulmaksızın değiştirilebilir. En güncel bilgiler için lütfen [www.synology.com](http://www.synology.com) adresine bakın.



## Yedek Parçalar

Sistem fanlarını, disk tepsilerini veya güç kaynağı ünitelerini değiştirmeniz gerekirse [www.synology.com/products/spare\\_parts](http://www.synology.com/products/spare_parts) adresini ziyaret edin

Model Adı	Resim	Açıklama
Disk Tepsisi (R7 Tipi)		3,5 inç/2,5 inç Sürücü Tepsisi
FAN 80*80*32_6		80*80*32 mm Sistem Fanı
PSU 500W-RP Module_2		Yedek PSU Modülü 500W
PSU 500W-RP Set_2		Yedek PSU Seti 500 W
RKS-02		Kayar ray çözümleri
Kablo MiniSASHD_EXT_1		Harici MiniSAS HD Kablo 100 cm
Kablo MiniSASHD_EXT_2		Harici MiniSAS HD Kablo 200 cm

## İsteğe Bağlı Aksesuarlar

Synology aksesuarlarını kullanarak genişletme ünitenizi uyumluluk ve kararlılık konusunda endişelenmeden farklı iş ortamlarına uyacak şekilde özelleştirebilirsiniz. Daha fazla bilgi için [www.synology.com/compatibility](http://www.synology.com/compatibility) adresini ziyaret edin.

## Güvenlik Talimatları

	Doğrudan güneş ışığından ve kimyasallardan uzak tutun. Üniteyi sıcaklık veya nem değerlerinde ani değişiklikler yaşanmayan, kararlı bir ortamda tutun.
	Üniteyi her zaman sağ tarafı yukarı gelecek şekilde yerleştirin.
	Üniteyi her türlü sıvıdan uzak tutun.
	Temizlemeden önce güç kablosunun fişini çekin. Kimyasal veya aerosol temizleyiciler kullanmayın. Nemli kağıt havlularla silin.
	Ünitenin devrilmesini önlemek için üniteyi raflı tekerlekli masaların veya dengesiz yüzeylerin üzerine koymayın.
	Güç kablosu doğru besleme gerilimine takılmalıdır. Sağlanan AC geriliminin doğru ve kararlı olduğundan emin olun.
	Uyarı, elektrik çarpma tehlikesi. Cihazdaki tüm elektrik akımını boşaltmak için güç kablolarının güç kaynağından çıkarılmış olduğundan emin olun.
	Pil, yanlış türde bir pil ile değiştirildiğinde patlama riski söz konusudur. Kullanılmış pilleri uygun şekilde bertaraf edin.
	Güç kablosu, topraklama bağlantısıyla bir priz çıkışına takılmalıdır.
	Hareket eden fanlardan uzak durulmalıdır.
	Bu ürün, erişimi kısıtlanmış bir konuma (özel ekipman odaları, servis dolapları gibi) yetkili bir personel tarafından kurulmalıdır.

# Donanım Kurulumu

## Bileşenin Takılması için Aletler ve Parçalar

Genişletme ünitenizi kurmadan önce lütfen aşağıdaki aletleri ve parçaları hazırlayın:

- Tornavida
- En az bir tane 3,5/2,5 inç SAS/SATA sürücü (Uyumlu sürücü modelleri için lütfen [www.synology.com/compatibility](http://www.synology.com/compatibility) adresini ziyaret edin)

**Uyarı:** Veri içeren bir sürücü takarsanız sistem sürücüyü formatlar ve tüm mevcut verileri siler. Lütfen kurulum öncesinde her türlü önemli veriyi yedekleyin.

- Ray montaj kiti (Kabin kurulumuna uygun ray kitini bulmak için lütfen **İsteğe Bağlı Aksesuarlar** bölümüne bakın)

**Uyarı:** Fazla ağırlık, kurulumu zorlaştıracığından genişletme ünitenizi hiçbir sürücüyü takmadan önce kabine monte etmenizi öneririz.

## Depolama Sürücülerini Takma

Sürücülerini takmak için lütfen aşağıdaki adımları uygulayın:

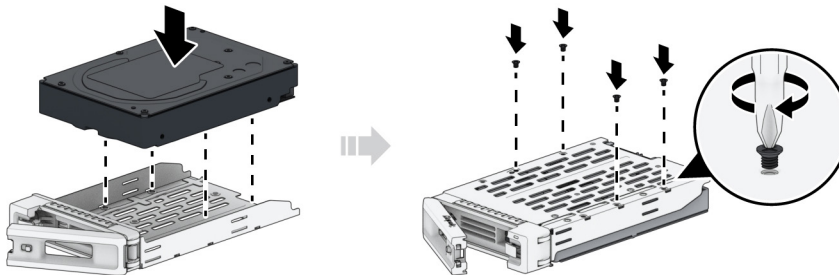
1 Ön üst kapağı açın.

- 1 Sürücü tepsisi kolunun sol tarafında yer alan küçük düğmeyi bulun. Düğmeye bastığınızda sürücü tepsisi dışarı çıkacaktır.
- 2 Aşağıda gösterildiği gibi sürücü tepsisi kolunu çekin.

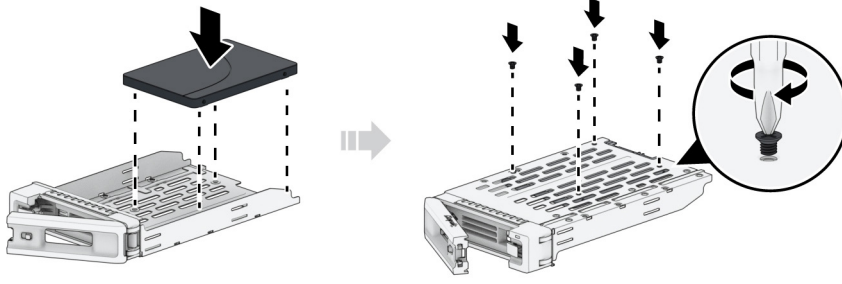


2 Sürücülerini sürücü tepsilerine yükleyin.

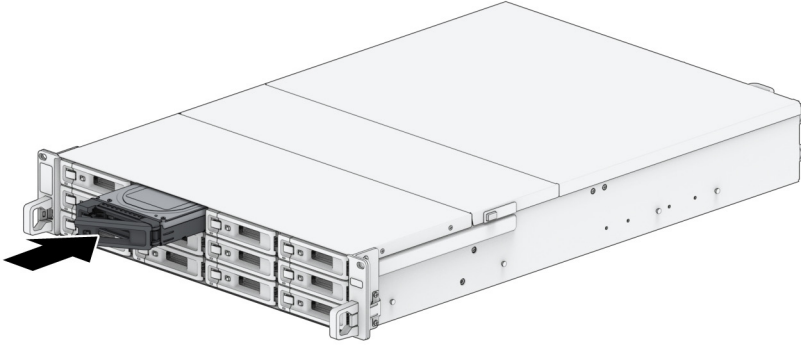
- 1 3,5 inç sürücüler için: Sürücüyü sürücü tepsisine yerleştirin. Ardından sürücüyü yerine sabitlemek için vidaları sıkın.



- 2 **2,5 inç sürücüler için:** Sürücüyü sürücü tepsinine yerleştirin. Tepsiyi ters çevirin ve sürücüyü yerine sabitlemek için vidaları sıkın.



- 3 Yüklenen sürücü tepsinin boş sürücü yuvasına yerleştirin.



**Not:** Sürücü tepsinin tam olarak yerleştirilmiş olduğundan emin olun. Aksi halde, sürücü düzgün çalışmayabilir.

- 4 Sürücü tepsinin sabitlemek için kolu içeri doğru itin.  
5 Sürücü tepsinin kilitlemek için sürücü tepsi kolu üzerindeki düğmeyi alta doğru itin.



- 6 Hazırladığınız diğer sürücüler için yukarıdaki adımları tekrarlayın.  
7 Sürücüler aşağıda gösterildiği gibi numaralandırılır.



## Ray Kitlerini Takma ve Çıkarma

Burada, ray kitlerinin nasıl takılacağını veya çıkarılacağını göstermek için örnek olarak RKS-02'yi kullanıyoruz. Ray kiti kurulumu hakkında daha fazla bilgi için lütfen ray kiti ile birlikte gelen Hızlı Kurulum Kılavuzuna bakın.



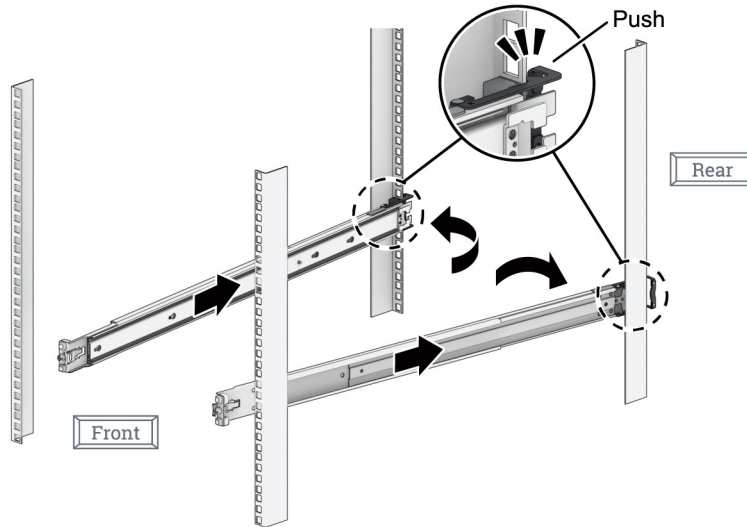
### Ray kitini takmak için

1 Vidaları gevşetin ve raftan çıkarın.

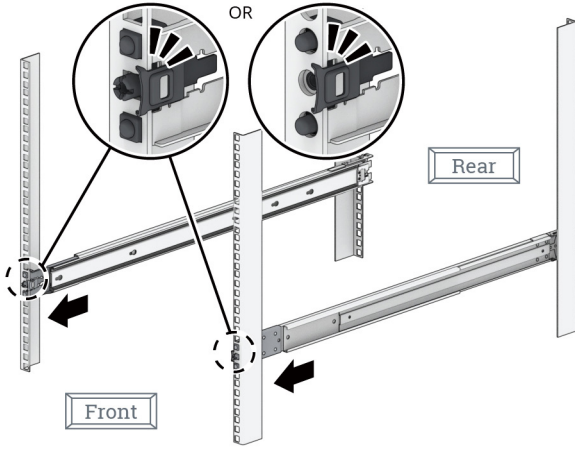


2 Ray kitini rafa takma:

1 Ray kiti tertibatının arka ucunu rafa takın.



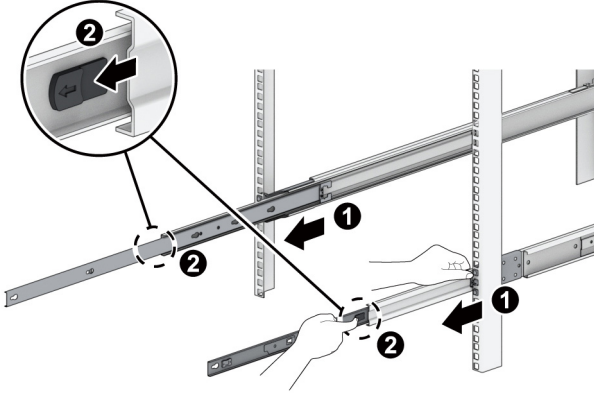
2 Ön mandalı dışarı doğru kaydırın ve destekleri raf deliklerine yerleştirin.



3 İç rayı uzatın:

1 Bir klik sesi duyana kadar iç rayı tamamen dışarı doğru uzatın.

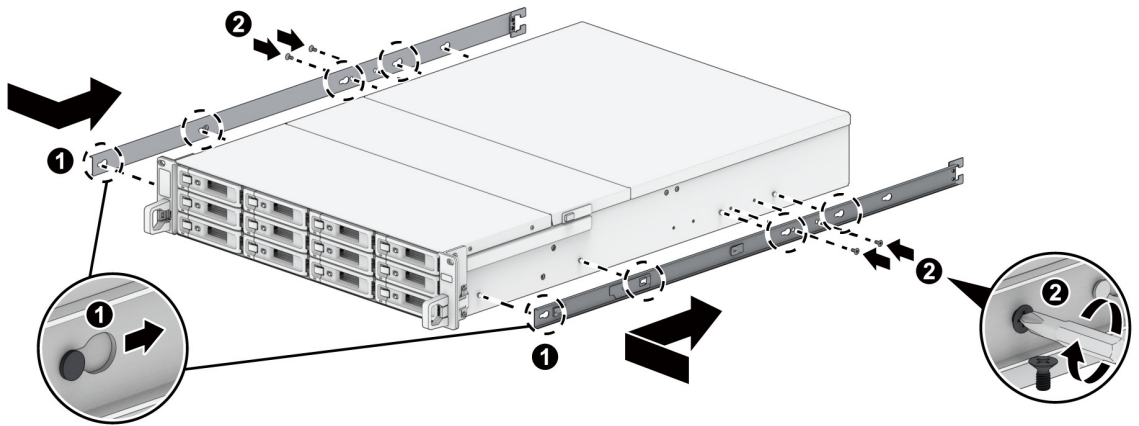
2 Resimde gösterildiği gibi, iç raydaki arka mandalı çekip tutun ve iç rayı tertibattan dışarıya doğru çekili durumda tutmaya devam edin.



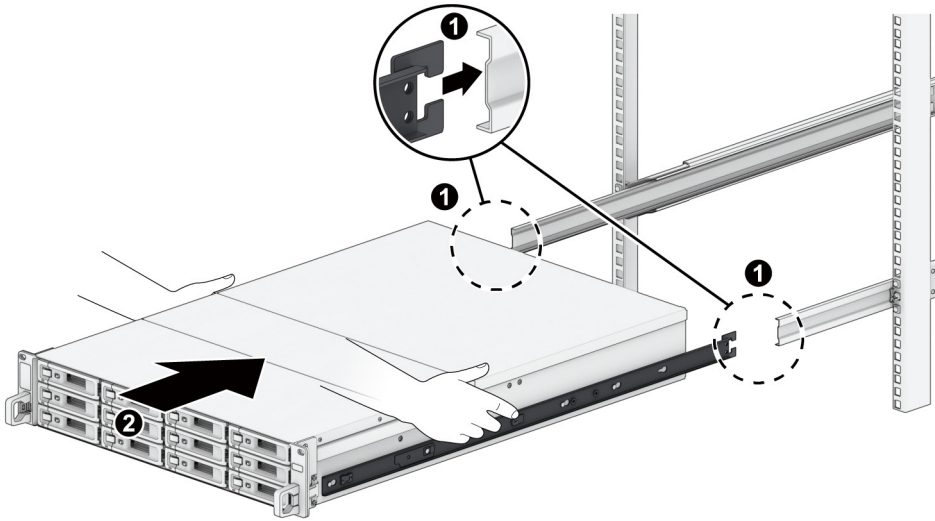
4 Ray kitini genişletme ünitesi takın:

1 İç rayın sabitleme deliklerini kasanın kenarıyla hizalayın ve iç rayı geriye doğru kaydırarak takın.

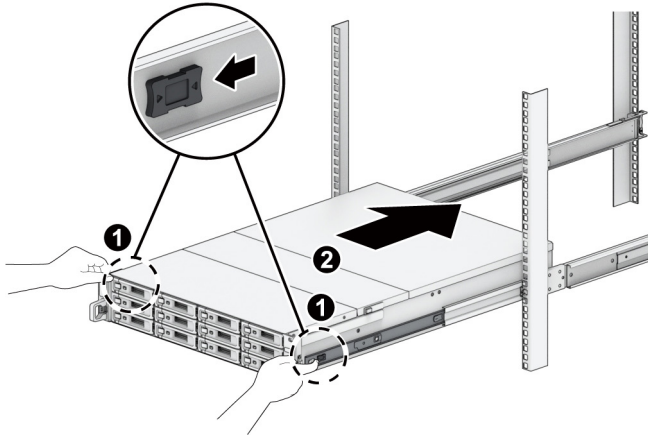
2 Ray vidalarını resimde gösterildiği gibi sabitleyin.



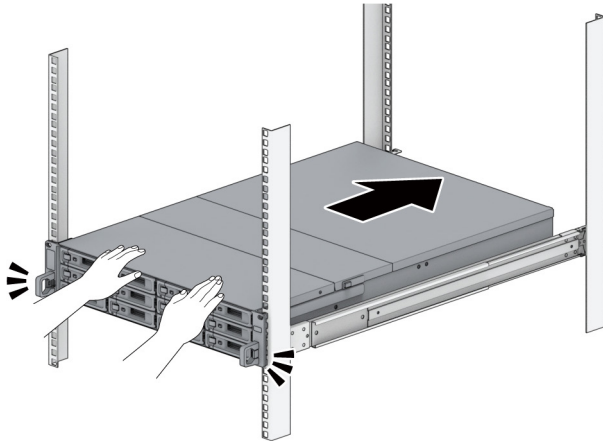
5 Başka birisinin yardımıyla iç rayı, dış ray tertibatıyla dikkatlice hizalayın ve kasayı rafa doğru itin.



6 İç rayın ön mandalını resimde gösterildiği gibi çekin ve kasayı rafa doğru itmeye devam edin.

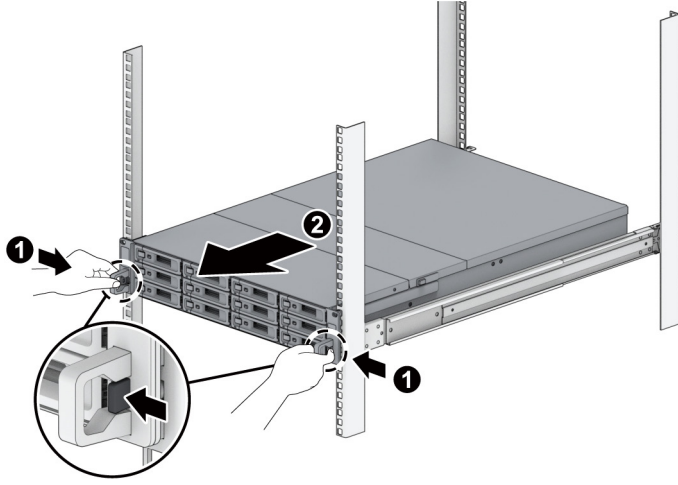


7 Kasayı rafın sonuna doğru itin. Gerekirse kasayı rafa sabitlemek için ray kiti paketinde bulunan kafes somunlarını ve vidalarını kullanın.



### Ray kitini çıkarmak için

1 Kasayı raftan çıkarmak için kulak tutucularındaki ray kiti serbest bırakma tırnaklarına bastırın ve kasayı raftan dışarı doğru çekerek çıkarın.

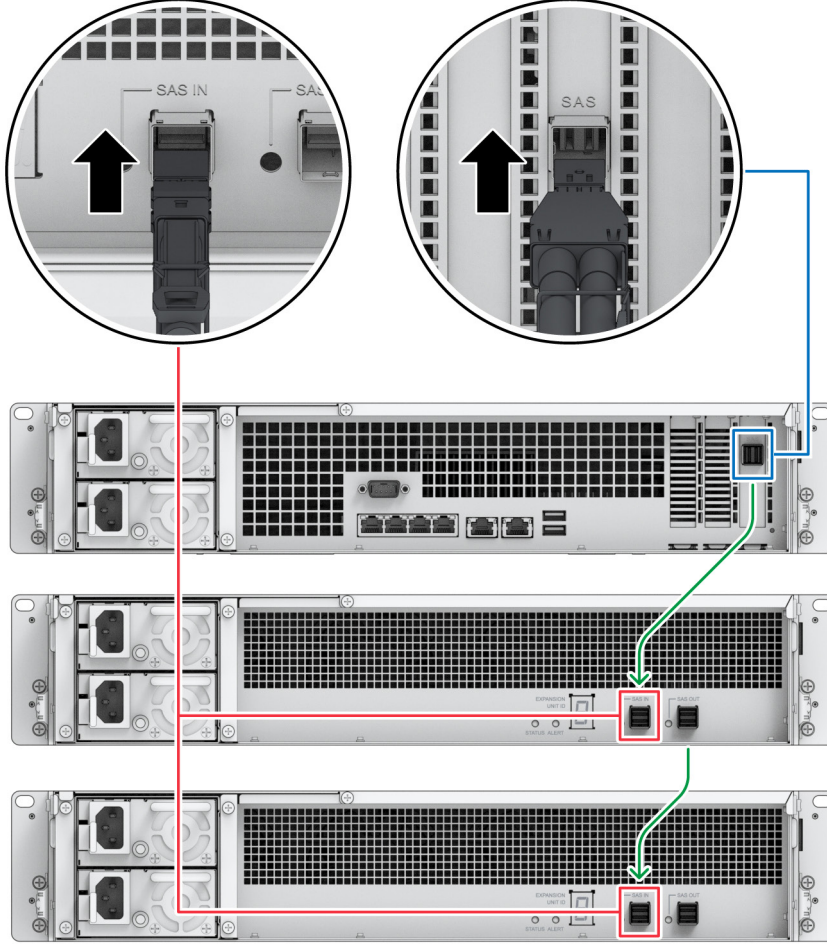


2 Başka birisinin yardımıyla kasayı dikkatlice raftan çıkarın. Ardından, kasaya bağlı olan iç rayı çıkarmak için kasanın ön paneline doğru itin.

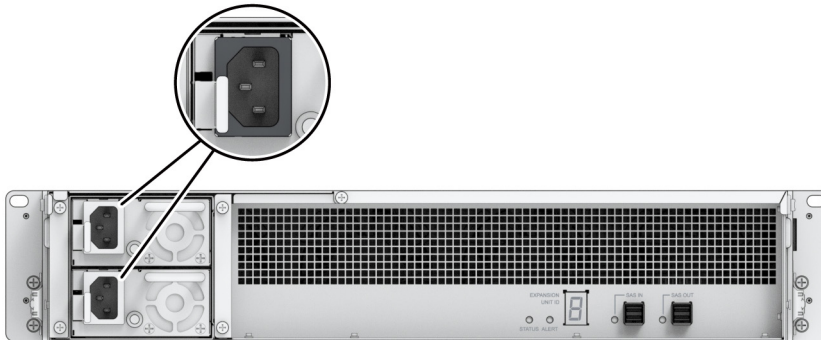


## Synology NAS ile bağlanma

- 1 Genişletme kablosunun bir ucunu Synology NAS'ın SAS OUT bağlantı noktasına ve diğer ucunu da RX1222sas'ın SAS IN bağlantı noktasına bağlayın. Kabloyu Synology NAS'a takarken kablonun mavi renkli ayırma bantlarının sağ tarafa baktığından ve RX1222sas'ye bağlarken yukarı doğru baktığından emin olun; aksi takdirde Synology NAS ve genişletme ünitesi doğru şekilde bağlanmaz.



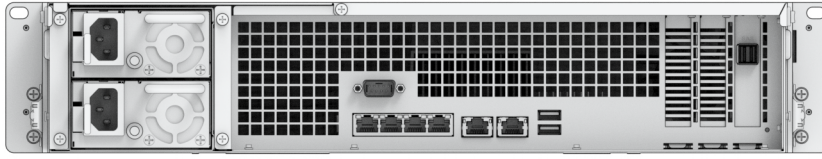
- 2 Güç kablosunun bir ucunu RX1222sas'nin güç bağlantı noktasına ve diğer ucunu ise elektrik prizine takın. RX1222sas güç kabloları doğru bir şekilde bağlandığında otomatik olarak çalışacaktır.



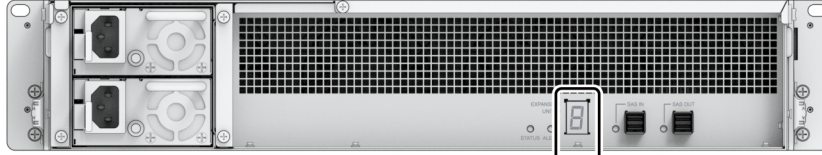
### Not:

- RX1222sas'nin iki elektrik kablosunun bağlanabilmesini sağlayan yedek bir güç besleme sistemiyle donatılmıştır. Sistem tek bir güç kablosuyla çalıştırılabilir ancak beklenmedik güç kesintilerini önlemek için ikisini de kullanmanızı öneririz.
- Güç kablosunu çıkardıktan sonra, güç kablosunu tekrar takmadan önce tüm göstergelerin kapalı olduğundan emin olun. Aksi takdirde sistem önyüklemeye yapamayabilir.
- Ana cihaz çalışırken genişletme kablosunu çıkarmayın. Aksi takdirde veri kaybı olabilir.

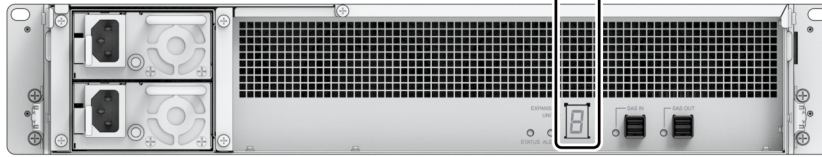
- 3 Synology NAS'nizi başlatmak için ön paneldeki güç düğmesine basın. Synology NAS'ye bağlı RX1222sas'nin genişletme ünitesi ID'si arka panelde sırayla görüntülenecektir.



SA3400



RX1222sas-1



RX1222sas-2

**Not:**

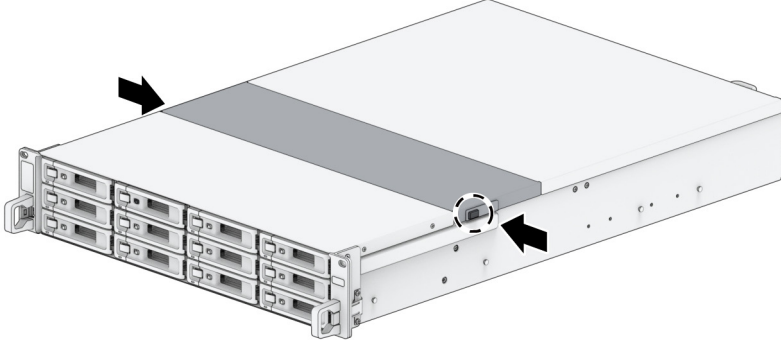
- Synology NAS ve genişletme üniteleriniz açıkken de gerekirse bir veya daha fazla genişletme ünitesi ekleyebilirsiniz. Bunu yapmak için ilave genişletme ünitelerinin genişletme kablolarını ve güç kablolarını bağlamak üzere yukarıdaki adımları tekrarlayın. Genişletme üniteleriniz doğru bağlanmışsa otomatik olarak çalışır ve genişletme ünitesi kimlikleri birkaç saniye içinde görüntülenir (DSM, Synology NAS'a doğru şekilde kuruluyrsa).
- Bağlanabilecek genişletme ünitelerinin gerçek sayısı, performans sınırlamalarına ve Synology NAS'ınızın özelliklerine bağlı olarak değişir.

# Sistem Bakımı

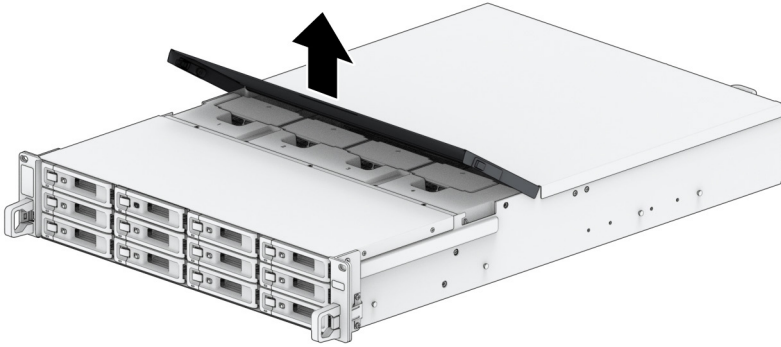
## Sistem Fanını Deęiřtirme

Bir sistem fanı arızalanırsa RX1222sas'ü açmak ve arızalı fanı deęiřtirmek için ařaęıdaki talimatlara bakın.

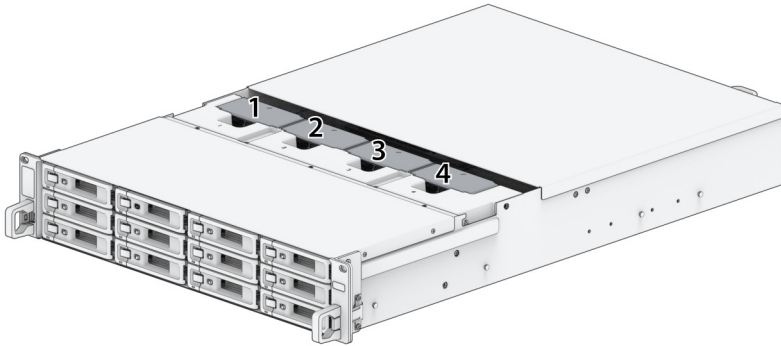
1 RX1222sas'nin yanlarında yer alan küçük düęmelere basın.



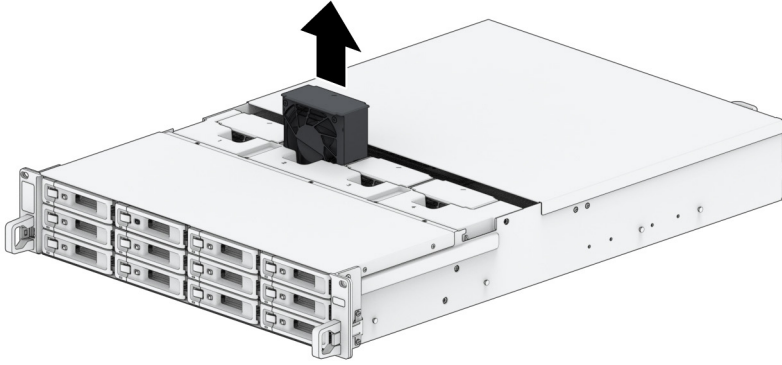
2 Fan kapaęını çıkarmak için yukarı doęru kaldırın.



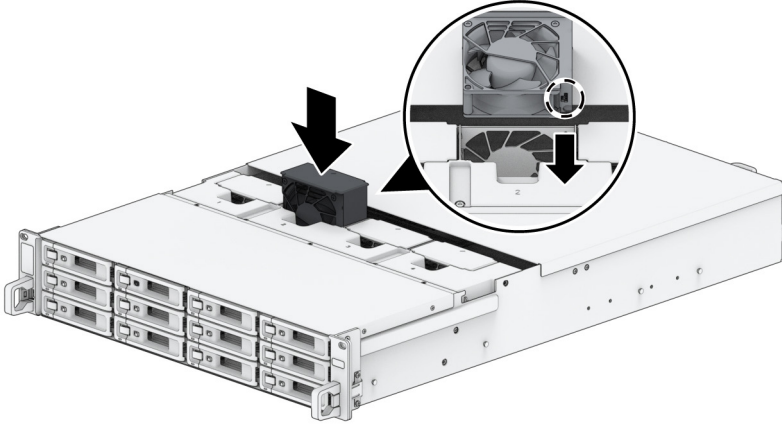
3 Fanlar ařaęıda gösterildięi gibi numaralandırılmıřtır:



4 Arızalı fanı bulun. Çıkarmak için fanı yukarı doğru kaldırın.



5 Yeni bir fan hazırlayın ve RX1222sas'ün içine kaydırarak yerleştirin. Fanın uygun şekilde hizalandığından emin olun.



## Güç Kaynağı Ünitesini (PSU) Değişirme

Bir PSU veya fanı arızalanırsa arızalı PSU'yu değiştirmek için lütfen aşağıdaki adımları izleyin.

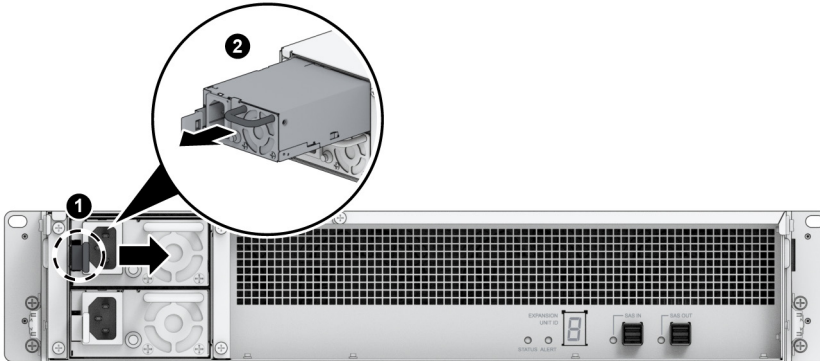
1 Değiştirilecek PSU'dan güç kablosunu çıkarın.

**Not:** Uzun bip sesini duyduğunuzda **Bip Kapalı** düğmesine basarak bu sesi susturabilirsiniz.

2 Arızalı PSU'yu çıkarın:

① Arka panelde, burada gösterildiği gibi PSU kolunu içeri doğru itin.

② PSU'yu RX1222sas sunucunuzdan dışarı doğru çekerek çıkarın.



3 Yeni bir PSU hazırlayın. Bir klik sesi duyuncaya kadar boş yuvaya doğru itin.

# Türkçe Tanıtma Ve Kullanım Kılavuzu

## Uyarı

Cihaz kapağını açmayınız, vidalarını sökmeyiniz. Cihaz söküldüğünde veya garanti etiketinin zarar görmesi durumunda cihaz garanti kapsamı dışına çıkmış sayılacaktır.

- Ürün içerisinde servis edilebilen, değiştirilebilen parçalar bulunmamaktadır.
- Servis için yetkili personele başvurunuz.
- Servis sırasında cihaz elektrik bağlantısı kesilmelidir.

## Bakım ve Onarım Bilgisi

Tüketicinin cihazla ilgili olarak yapabileceği herhangi bir bakım veya onarım işlemi söz konusu değildir. Cihazınızın arızalanması durumunda cihazınızı yetkili servise tamir için teslim ediniz.

Periyodik bakım gerekmemektedir.

## Enerji Tüketimi Açısından Verimli Kullanıma İlişkin Bilgiler

Ürünün güç tasarruf ayarı gibi enerji tüketimi açısından verimli kullanımına ilişkin özel bir uygulama yoktur.

## Taşıma ve Nakliye Bilgisi

Cihazınızı herhangi bir nedenle taşımak veya kargo ile bir yere göndermeniz gerekirse, orjinal ambalajı içerisinde ve aynen geldiği şekilde paketlenmiş olarak göndermeniz gerekmektedir. Lütfen bu amaçla orjinal ambalajını saklayınız.

## İnsan ve Çevre Sağlığı ile İlgili Bilgi

Cihazlarımız insan ve çevre sağlığına zararlı herhangi bir madde içermemektedir. Çalışmaları sırasında etkili oldukları alan içerisinde insan ve canlılara zarar vermemektedir. Cihazlar CE işaretine sahiptir.

## Kullanım Hatalarına İlişkin Uyarılar

- Ürünün kılavuzda belirtilen şekilde kullanılmamasından kaynaklanan hatalar.
- Sıcak ve aşırı nemli ortamlarda çalıştırıldığı zaman ürünün kısa devre yapması.
- Ürün kutusu içinde üretici firma tarafından verilen bağlantı kabloları dışında ek bağlantı kabloları kullanmak.
- Kullanıcı ya da yetkili olmayan servisler tarafından yapılan müdahaleler veya parça eklenip çıkartılması.
- Ürünlere dışarıdan yapılan fiziksel darbeler ve kırılma gibi hasarlar.
- Ürünün seri numarasının tahrip edilmesi ya da sökülmesi.
- Ürünün üzerine herhangi bir sıvı dökülmesi ya da ürün su ve neme maruz bırakılması.

## Tüketicinin Seçimlik Hakları

Malın ayıplı olduğunun anlaşılması durumunda tüketici, 6502 sayılı Tüketicinin Korunması Hakkında Kanununun 11 inci maddesinde yer alan;

- 1 Satılanı geri vermeye hazır olduğunu bildirerek sözleşmeden dönme,
- 2 Satılanı alıkoyp ayıp oranında satış bedelinden indirim isteme,
- 3 Aşırı bir masraf gerektirmediği takdirde, bütün masrafları satıcıya ait olmak üzere satılanın ücretsiz onarılmasını isteme,
- 4 İmkân varsa, satılanın ayıpsız bir misli ile değiştirilmesini isteme, seçimlik haklarından birini kullanabilir. Satıcı, tüketicinin tercih ettiği bu talebi yerine getirmekle yükümlüdür.

Tüketici, çıkabilecek uyuşmazlıklarda şikayet ve itirazları konusundaki başvuruları yerleşim yerinin bulunduğu veya tüketici işleminin yapıldığı yerdeki Tüketici Hakem Heyetine veya Tüketici Mahkemesine başvurabilir.

# İthalatçı Firma

## **ARENA BILGISAYAR SAN. VE TİC. A.Ş.**

Gokturk Beldesi Merkez Mahallesi

Gokturk Caddesi No:4 34077

Tel: +90 212 364 64 00

## **Yedek Parça Malzemelerinin Temini / Yetkili Servis İstasyonlar**

### **İstanbul Merkez Teknik Servis**

Ramazanođlu Mah. Transtek Caddesi No:2 34906 Pendik / İstanbul

Tel: +90 212 364 67 00 Teknik Servis Fax: +90 212 310 46 86

## Uygunluk Beyanı

CE2021

Üretici Adı : Synology Incorporated  
Üretici Adresi : 9F., No. 1, Yuandong Rd., Banqiao Dist., New Taipei City 220, Tayvan  
Menşe Ülke : Tayvan  
Ürün Adı : Rack Genişletme Birimi  
Ürün Modeli : RX1222sas  
Güç Tipi : Dahili Güç Kaynağı  
AB'deki Temsilcinin Adı : Synology GmbH  
AB'deki Temsilcinin Adresi : Grafenberger Allee 295, 40237 Düsseldorf, Almanya

Kendi münhasır sorumluluğumuz altında, ürünün aşağıdaki standartlara veya diğer normatif belgelere uygun olması ile tasdik edildiği üzere EMC 2014/30/EU, LVD 2014/35/EU ve ROHS 2011/65/EU (düzeltme direktifi 2015/863) direktiflerine uygun olduğunu beyan ederiz:

Öge	Açıklama	Standart	Standart Veriliş Tarihi
GÜVENLİK	LVD Onaylı	EN 60950-1	2005+A1:2009+A2:2013
		EN 62368-1	2014+A11:2017+2018+2020+A11:2020
EMC	İletilen ve Yayılan Emisyon Standardı	EN 55032	2015+AC:2016
	Harmonik Akım Emisyonları İçin Limitler	EN 61000-3-2	2014
	Voltaj Dalgalanması ve Titreşim	EN 61000-3-3	2013
	Bağışıklık Standardı	EN 55024	2010+A1:2015
EN 55035		2017	
RoHS	RoHS 2.0	EN 50581	2012

Gerekli teknik belgeler ile birlikte uygunluk beyanının hazırlanmasının ardından ürünlerin üzerine CE işareti konulabilir.

Üretim:



Ürünümüzde kullanılan pil tipi Lityum Düğme Pildir ve 2006/66/EC sayılı AB pil direktifine ve 2013/56/EU sayılı Düzeltme'ye uygundur.

Owen / Proje Yöneticisi

Synology Incorporated

*Owen Liao*

Tarih: 27 Ağustos 2021

Ürüne ilk defa CE ibaresinin konulduğu yılın son iki rakamı: 21