

產品使用手冊

—

RX6025sas

Synology

目錄

第 1 章：事前須知	2
1.1 包裝內容物	2
1.2 Synology RX6025sas 概觀	3
1.3 LED 指示燈	4
1.4 硬體規格	5
1.5 零組件	6
1.6 選購配件	7
第 2 章：硬體元件安裝	8
2.1 建議使用的工具	8
2.2 安全注意事項	8
2.3 安全須知	10
2.4 安裝儲存硬碟	11
2.5 安裝及移除機架套件	15
2.6 連接 Synology NAS	28
第 3 章：系統維護	38
3.1 更換故障風扇	38
3.2 更換故障的電源供應器	40
第 4 章：疑難排解	42
4.1 疑難排解檢查清單	42
4.2 常見問題的解決辦法	42
4.3 聯絡 Synology 技術支援團隊之前	44
4.4 聯絡 Synology 技術支援團隊	44
4.5 取得資訊及各項說明與服務	45

第 1 章：事前須知

感謝您購買此 Synology 產品！在開始設定全新的擴充裝置前，請檢查包裝內容來確認是否已收到下列項目。此外，請詳閱安全須知以避免傷及自身或損毀擴充裝置。

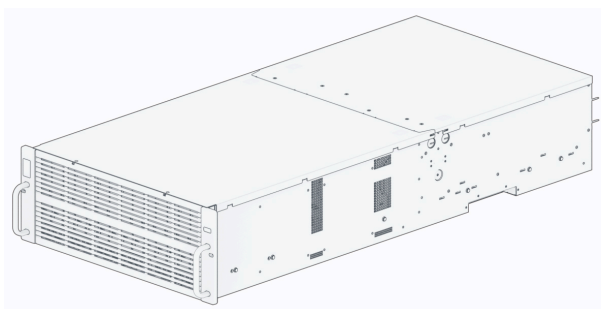
注意事項：

- 以下所有圖示僅供說明之用，實際產品可能略有差異。

1.1 包裝內容物

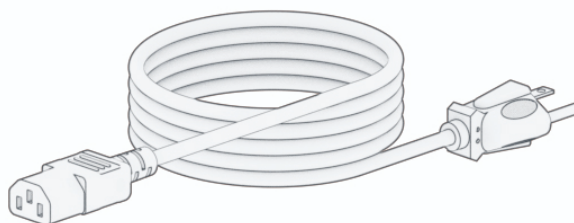
若包裝內缺少以下任一項目，請聯絡您的經銷商：

主機 x 1

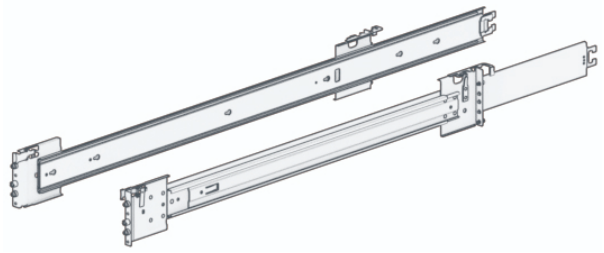


擴充傳輸線 x 2

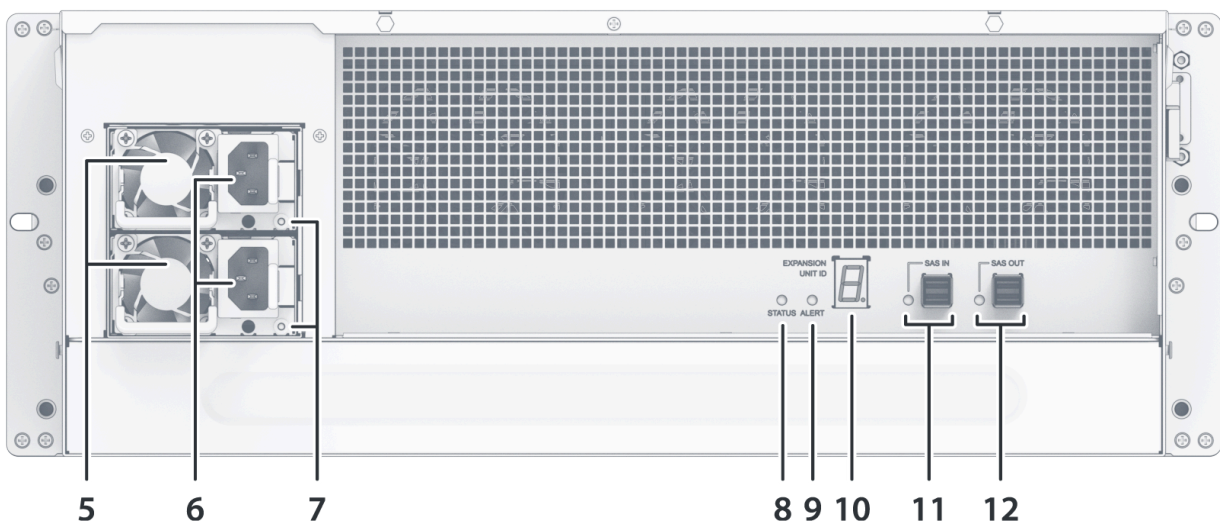
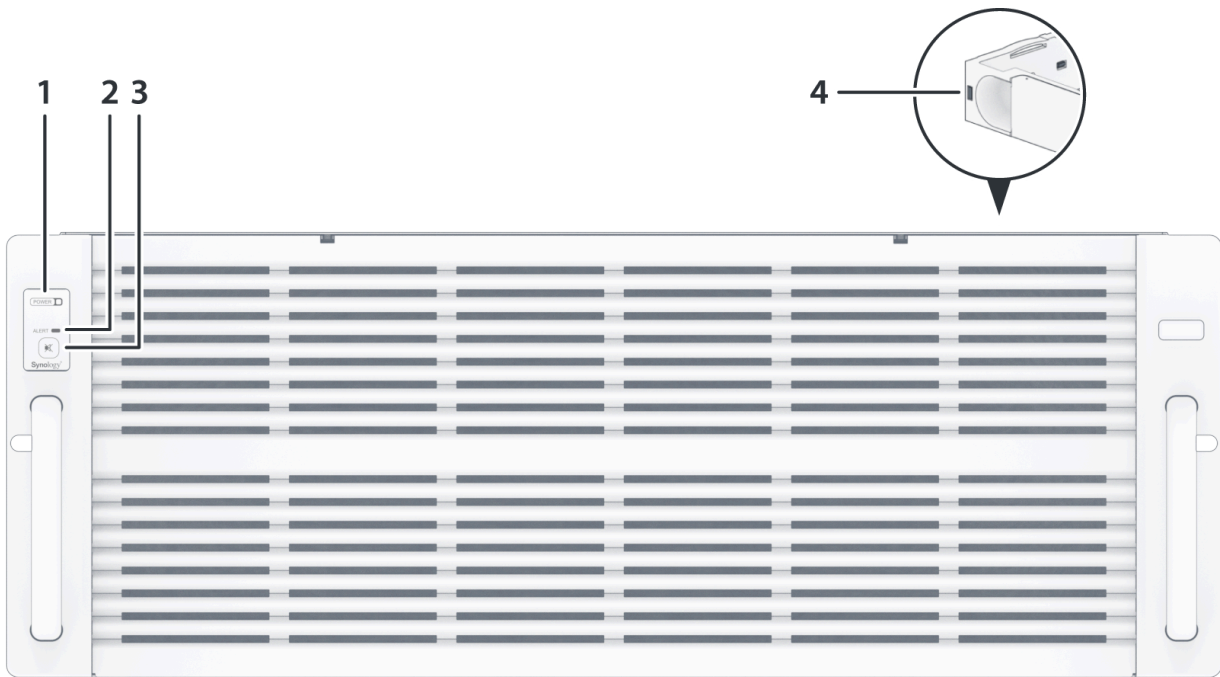
電源線 x 2



RKS-03 (滑軌) x 1



1.2 Synology RX6025sas 概觀



編號	名稱	描述
1	POWER 指示燈	顯示電源狀態。 ¹

2	ALERT 指示燈	顯示與風扇或溫度相關的警訊。請參閱「 LED 指示燈 」以了解更多資訊。
3	嗶聲關閉按鈕	按壓此處來關閉因系統異常而發出的嗶聲。
4	硬碟狀態指示燈	顯示硬碟的狀態。請參閱「 LED 指示燈 」以了解更多資訊。
5	PSU 風扇	排放熱氣，讓電源供應器散熱。
6	電源埠	在此處連接電源線。
7	PSU 指示燈	顯示電源供應器的狀態。請參閱「 LED 指示燈 」以了解更多資訊。
8	STATUS 指示燈	顯示系統狀態。請參閱「 LED 指示燈 」以了解更多資訊。
9	ALERT 指示燈	顯示與風扇或溫度相關的警訊。請參閱「 LED 指示燈 」以了解更多資訊。
10	擴充裝置 ID 指示燈	表示擴充裝置的 ID 編號。
11	SAS IN 埠和指示燈	連接至 Synology NAS 或其他擴充裝置的 SAS OUT 埠。若要了解更多資訊，請參閱 連接 Synology NAS 。
12	SAS OUT 埠和指示燈	連接至其他擴充裝置的 SAS IN 埠。若要了解更多資訊，請參閱 連接 Synology NAS 。

注意事項：

1. 電源線插入電源插座後，RX6025sas 便會自動開啟電源。若要了解更多資訊，請參閱[連接 Synology NAS](#)。
2. 若要了解更多 Synology NAS 支援的 Synology 擴充裝置相關資訊，請參閱 [Synology 官方網站](#)。

1.3 LED 指示燈

LED 指示燈	顏色	狀態	描述
電源	藍	燈號恆亮	供電正常
		燈號熄滅	電源關閉

硬碟狀態指示燈 (硬碟托盤上)	藍	燈號恆亮	硬碟狀態正常
		燈號閃爍	硬碟讀寫中
	紅	燈號恆亮	硬碟出現錯誤 / 連接埠已停用 ¹
	燈號熄滅		沒有內部硬碟
ALERT	橘	燈號閃爍	系統錯誤 ²
	燈號熄滅		系統正常
PSU 指示燈	綠	燈號恆亮	電源供應器正常
		燈號閃爍	電源待命 / 已連接 AC 電源
	橘	燈號恆亮	電源供應器故障 / 無 AC 電源供應
	燈號熄滅		電源供應器關閉
後方 STATUS	綠	燈號閃爍	供電正常
	燈號熄滅		電源關閉
前方 ALERT	橘	燈號閃爍	系統錯誤 ²
	燈號熄滅		系統正常
SAS IN/OUT	綠	燈號恆亮	連接至 Synology NAS / 擴充裝置
	燈號熄滅		未連接至 Synology NAS / 擴充裝置

注意事項：

1. 請嘗試重新啟動 Synology NAS 或重新插入硬碟，再執行 HDD / SSD 製造商提供的診斷工具來檢查硬碟的健康狀態。若您可以登入 DSM，請執行內建的 S.M.A.R.T. 檢測功能來掃描硬碟。若仍無法解決問題，請聯絡 Synology 技術支援團隊以取得協助。
2. 若 **ALERT LED** 指示燈持續閃爍橘燈，代表系統發生錯誤 (例如：風扇故障、系統過熱、儲存空間降級)，請登入 DSM 以了解詳細資訊。

1.4 硬體規格

項目	RX6025sas
相容硬碟類型	3.5 吋 / 2.5 吋 SAS / SATA x 60

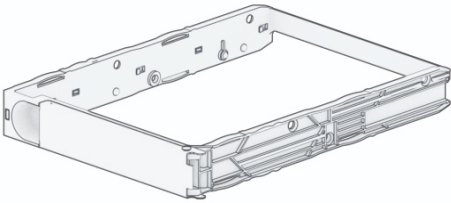
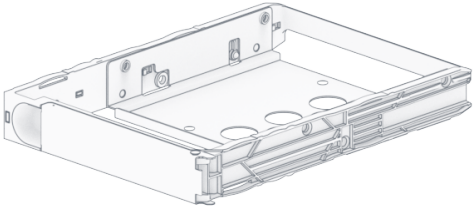
外部連接埠	<ul style="list-style-type: none"> • SAS IN x 1 • SAS OUT x 1
大小 (高 x 寬 x 長) (mm)	<ul style="list-style-type: none"> • 176 × 438 × 985 • 176 × 482 × 1020 (含機殼托架)
重量 (公斤)	33.9
認證機構	<ul style="list-style-type: none"> • FCC Class A • CE Class A • UKCA • BSMI Class A • EAC • VCCI • RCM • KC • UL • RoHS Compliant
環境需求	<ul style="list-style-type: none"> • 線路電壓：200V 到 240V AC • 頻率：50 / 60Hz • 作業溫度：0°C 到 35°C (32°F 到 95°F) • 儲存溫度：-20°C 到 60°C (-5°F 到 140°F) • 相對濕度：5% 到 95% RH

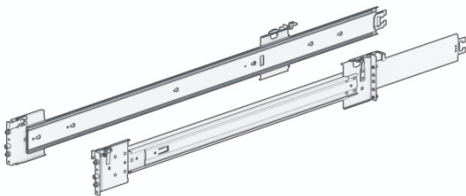
注意事項：

1. 產品規格如有變更恕不另行通知，請參訪 Synology 官網以了解最新資訊。

1.5 零組件

若您需要更換系統風扇、硬碟托盤、電源供應器，請參閱零組件中心。

型號名稱	圖片	描述
Drive Tray (Type R9)		3.5 吋硬碟托盤
2.5" Drive Tray (R5)		2.5 吋硬碟托盤

FAN 80*38_1		系統風扇 80*80*38 mm
PSU 1300W-RP Module_1		備援式電源供應器模組 1300W
RKS-03 ¹		滑動式機架
Cable MiniSASHD_EXT_1 × 1		外接 MiniSAS HD 接線 100 cm
Cable MiniSASHD_EXT_2 × 1		外接 MiniSAS HD 接線 200 cm

注意事項：

1. 請參閱[快速安裝指南](#)以了解詳細資訊並謹慎安裝機架套件。

1.6 選購配件

Synology 配件能讓您在不需擔心相容性與穩定性的情況下，為擴充裝置找尋合適的配件以符合不同的企業環境。請參閱 Synology 產品相容性清單以了解更多資訊。

第 2 章：硬體元件安裝

2.1 建議使用的工具

本段落將列出安裝過程中所需的必備和建議工具。

1. Phillips #2 螺絲起子 (十字頭)
2. 至少一顆 3.5 吋 SAS 硬碟 (請參閱此處以取得相容的硬碟清單)

警告：

- 若您安裝的硬碟內含資料，系統會格式化硬碟並清除所有資料。請在安裝前先備份重要資料。

注意事項：

1. 若使用電動起子，請將扭力值設定為 4.0 (+/-0.3) kgf-cm。

2.2 安全注意事項

在擴充裝置上安裝或移除任何元件之前，請先詳閱以下安全須知。

警告：

1. 將散落或鬆脫的螺絲遺留在擴充裝置內部可能會嚴重損壞內部元件，請避免將任何金屬物件（例如：迴紋針或髮夾）掉入擴充裝置內部。
2. 部分接線的接頭附有鎖扣或指捻螺釘，拔除接線時必須先將其鬆開，請勿拉扯接頭或鎖扣。拔除接線時請保持對齊以避免折彎接頭的針腳。連接接線時，請確保連接埠與接頭的方向正確且對齊。
3. 若需要移動您的擴充裝置，請尋求他人協助以合力搬移。請勿自行搬運以免受傷。
4. 加裝其他硬體元件之前，請先確認您的擴充裝置能夠正常運作。若擴充裝置無法正常運作，請參閱「[疑難排解](#)」章節以執行基本的疑難排解。若無法解決問題，請參閱[取得資訊及各項說明與服務](#)以了解更多資訊。
5. 請小心拿取系統元件（例如：PCIe 網路介面卡、記憶體模組、主機板）的邊緣或邊框，避免觸摸焊接點、針腳、電路板。
6. 請勿將零件或其他元件（例如：PCIe 網路介面卡、記憶體模組、主機板）放置在擴充裝置機殼上方或其他金屬表面。
7. 僅特定擴充裝置機種支援元件熱插拔，可在開機的狀態下安全地進行更換。

在擴充裝置內部執行任何操作之前

1. 將擴充裝置與所有已連接的裝置關機。
2. 中斷擴充裝置與電源插座及所有已連接裝置的連接。

在擴充裝置內部執行任何操作之後

1. 重新接上其他裝置並將擴充裝置接上電源插座。
2. 開啟其他已連接的裝置後，再將擴充裝置開機。

避免靜電放電

手指或其他導體的靜電放電可能會導致系統停止運作、遺失資料，或對系統主機板與靜電敏感元件造成損壞。此類型的損害也可能會減少擴充裝置的預估壽命。

請採取以下措施以避免靜電放電的影響：

1. 使用防靜電的包裝容器來運送或存放硬體原件來避免手的直接接觸。
2. 將靜電敏感硬體元件保存在其自身的包裝容器中，直到處於無靜電的工作環境。
3. 請先將硬體元件放置在接地的表面後再將其從包裝容器中取出。
4. 避免觸碰焊接點、針腳、電路板。
5. 觸碰靜電敏感的硬體零組件時，請確保其已確實接地。
6. 拿取硬體元件時，請小心地握住其邊緣或邊框。

7. 使用防靜電腕帶或其他接地系統，並將擴充裝置放置於防靜電墊 (ESD mat) 上。
8. 當擴充裝置連接到交流電源時，即使已關機，仍會持續提供待機電源。在此情況下，若不慎觸碰導體而導致零件短路，便有可能對擴充裝置造成損壞。因此在移除機殼上蓋前，請先確保已中斷電源供應。

2.3 安全須知



- 請勿放置於直接受陽光曝曬或靠近化學藥劑的場所，並確保其所在環境維持恆定溫度與溼度。



- 務必將主機直立放置於平面上。



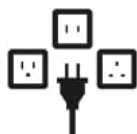
- 務必讓主機遠離液體。



- 清潔前，請先將電源線拔除，並以濕紙巾擦拭表面即可。切勿使用化學或噴霧式清潔劑。



- 切勿將主機放置在不穩定的推車、檯子、桌面上，以免產品滑落而損壞。



- 本產品的線路和裝置必須連接至正確的電壓。務必確保其供電電壓正確、穩定。



- 當心觸電危險。若要完全消除裝置上的電流，請確認所有的電源線皆已從插座上拔除。



- 若將電池更換為不正確的類型，可能會造成爆炸。請依照正確程序拋棄使用過的電池。



- 務必將電源線插入有接地的插座。



- 請遠離運轉中的風扇。



- 本產品須安裝在進出管制的區域 (例如：專用的設備機房或管理室等)，並由合格人員進行安裝。

系統穩定性指引

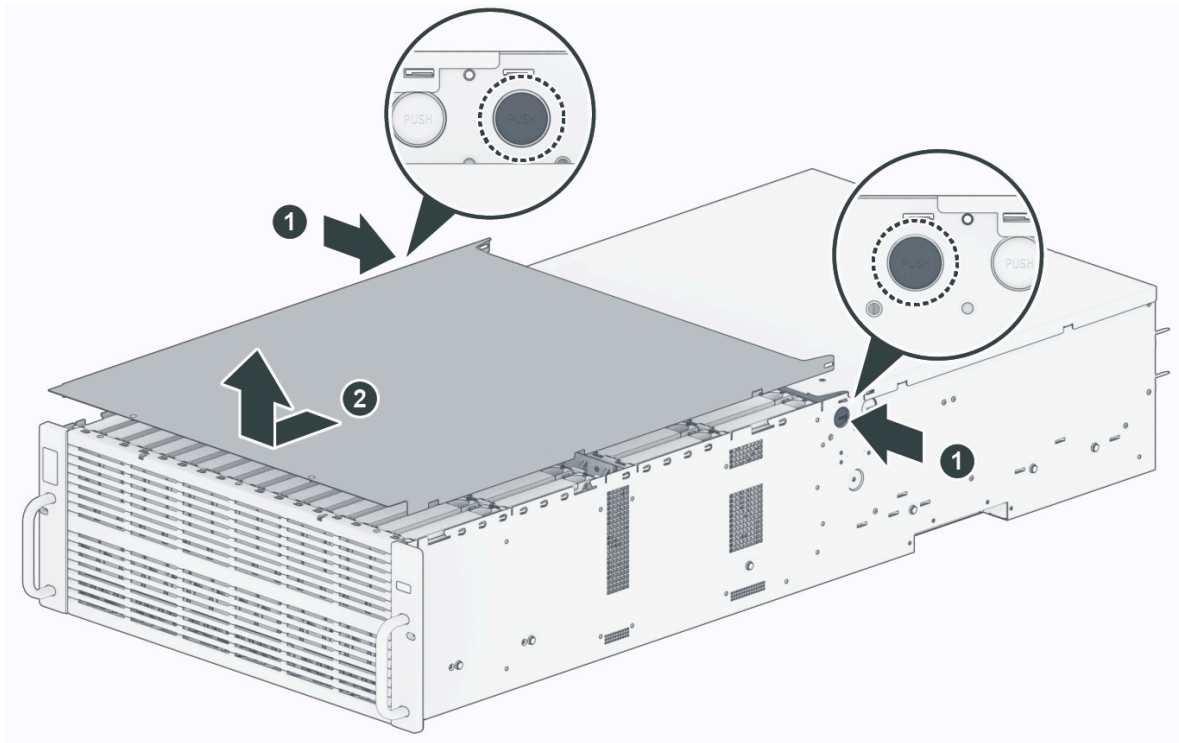
請依照以下系統穩定性指引以確保系統穩定性並能夠充足的散熱。

1. 在擴充裝置周圍保留適當的空間以確保散熱系統運作良好。在擴充裝置前後保留約 50 毫米 (2 英吋) 的開放空間，且請勿在風扇前放置物品。
2. 為了能夠確實的散熱並取得充足的氣流，將擴充裝置開機前請先安裝上蓋。在未安裝上蓋的情況下運作擴充裝置可能會損壞內部零組件。
3. 若擴充裝置有導風管或導風罩，請勿在擴充裝置運作時將其移除。在沒有導風管或導風罩的情況下運作擴充裝置可能會導致系統過熱。
4. 在系統開機的狀態下打開或移除擴充裝置上蓋可能會有觸電的危險。
5. 若您必須在沒有上蓋的情況下將擴充裝置開機，請確保擴充裝置周圍沒有其他人，且沒有任何工具或物品遺留在機器內部。請勿在擴充裝置沒有上蓋的情況下運行系統超過五分鐘。
6. 更換熱插拔硬碟時，請盡快安裝新的熱插拔硬碟。
7. 更換硬碟前請先備份重要資料。

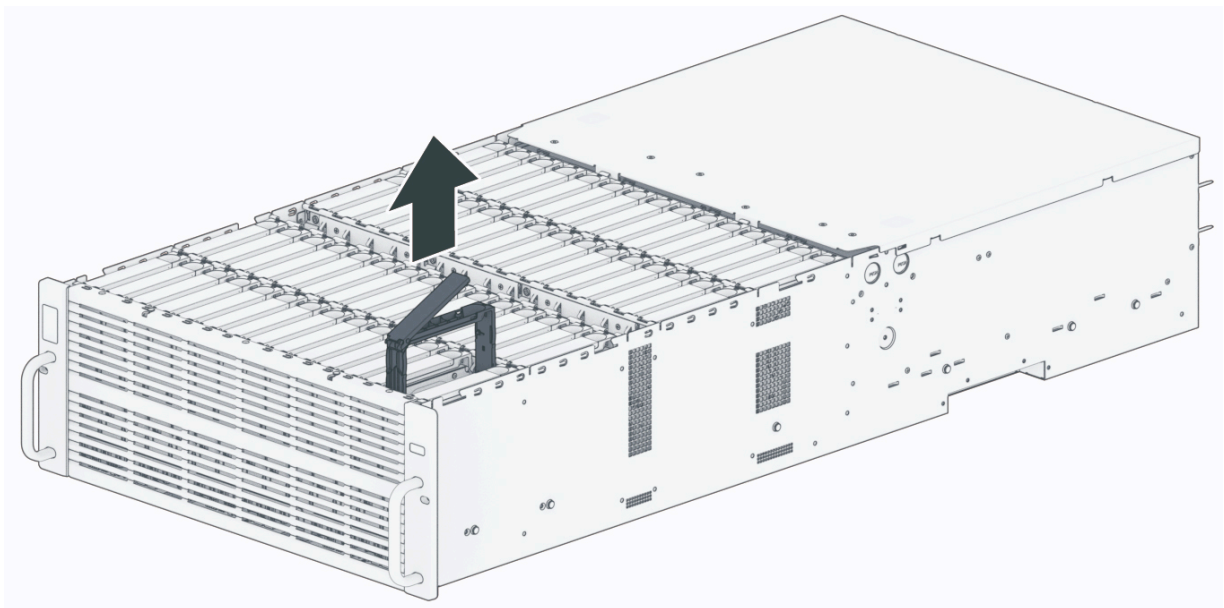
2.4 安裝儲存硬碟

1. 打開前方上蓋。
 - a. 按下 RX6025sas 兩側的小按鈕。

b. 拉開前方上蓋，並放置一旁。

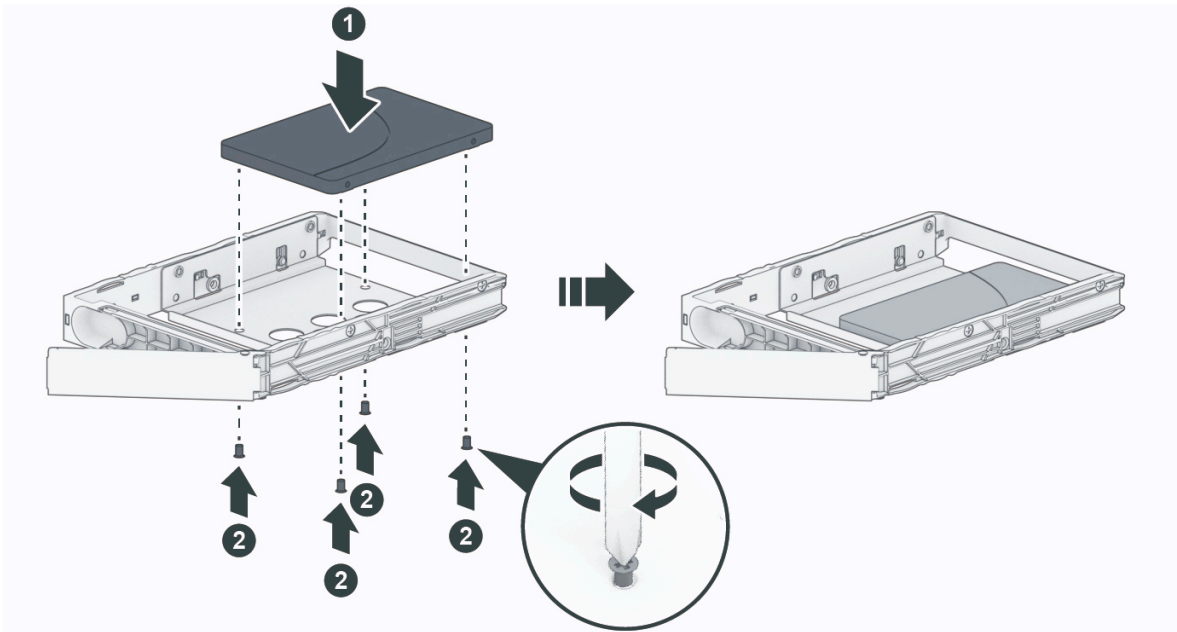


2. 依照下圖的指示拉開硬碟托盤把手。

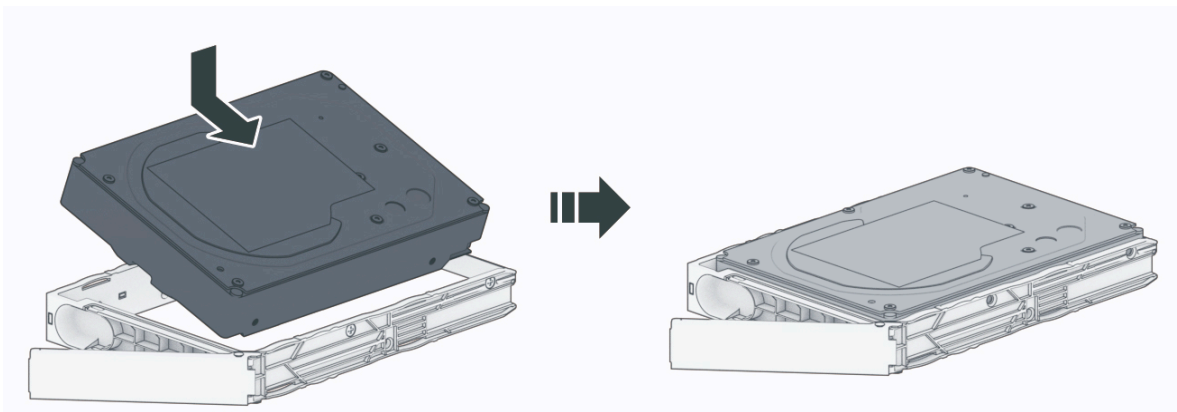


3. 將硬碟放入硬碟托盤中。

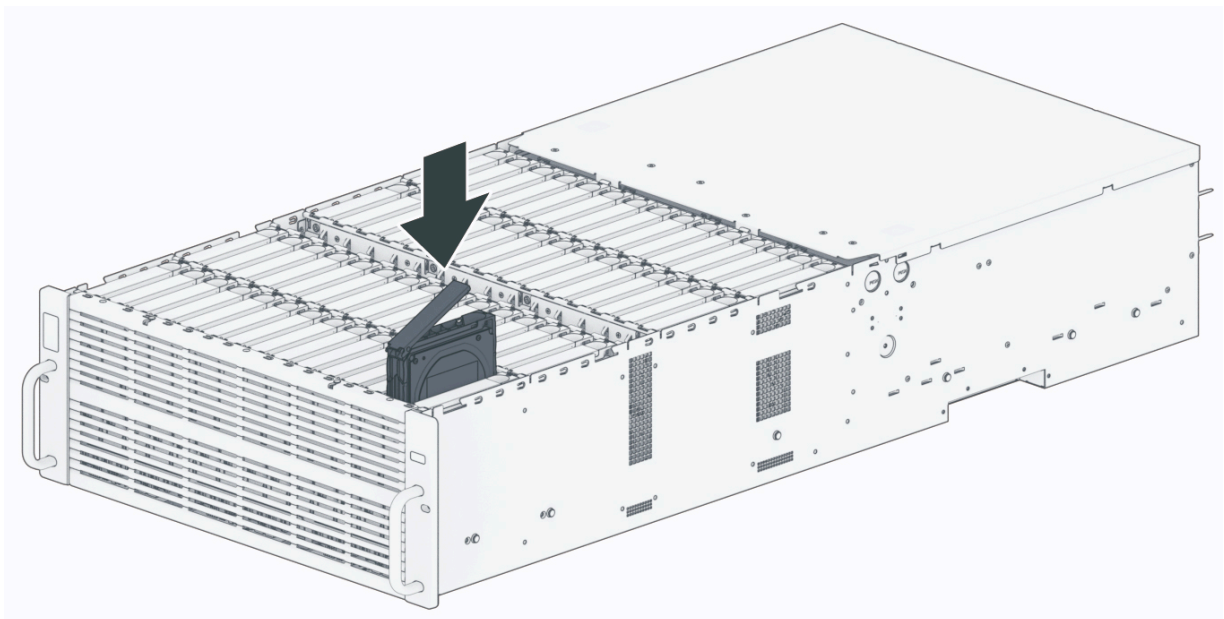
- 。針對 2.5 吋硬碟：將硬碟放入硬碟托盤中 (R5, 需另外購買), 鎖緊下圖四顆螺絲來固定硬碟。



- 。針對 3.5 吋硬碟：將硬碟放入硬碟托盤中，



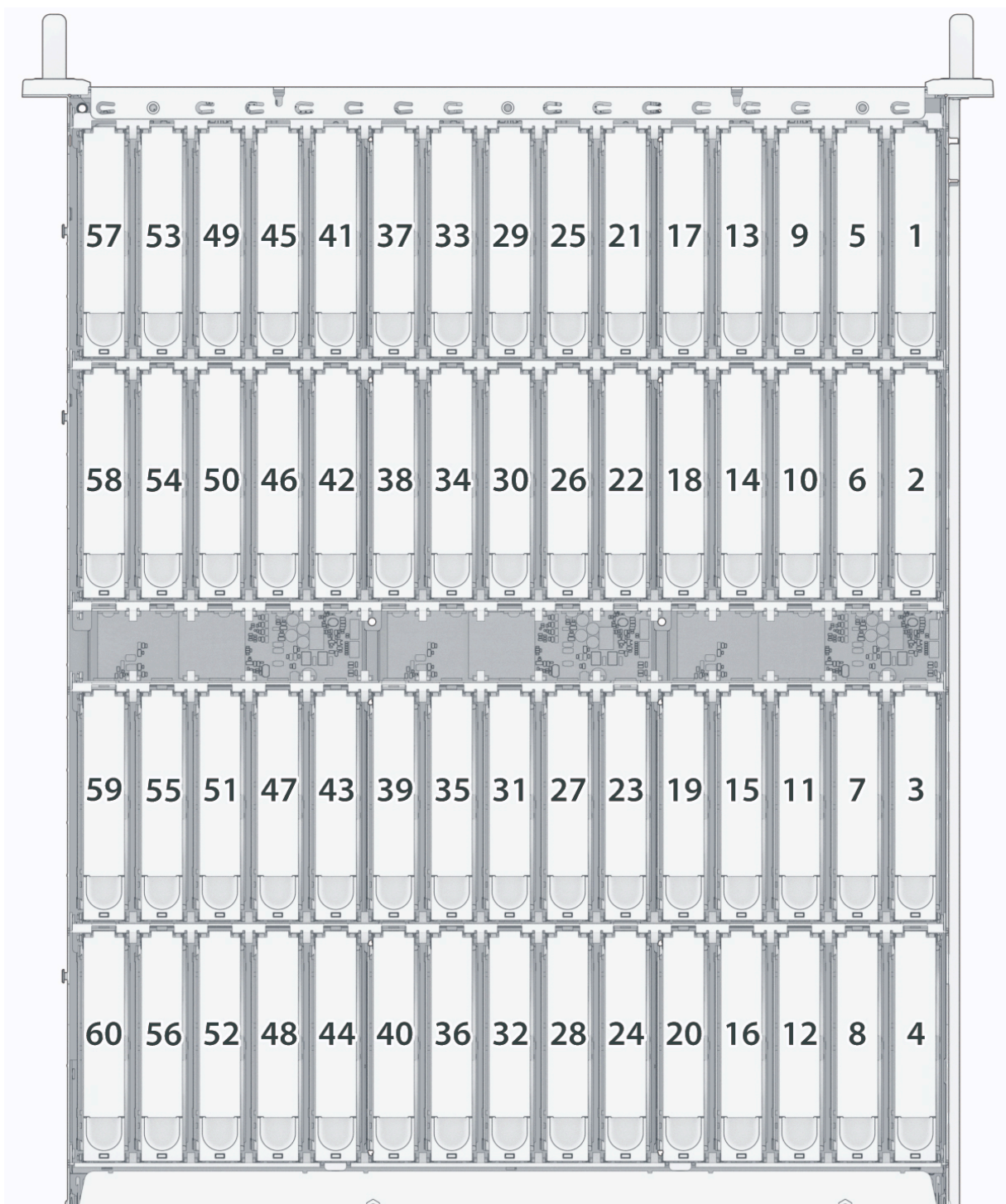
4. 將裝好的硬碟托盤放入空的硬碟插槽。



注意事項：

- 請確定已將托盤完全推入，否則硬碟可能無法正常運作。

5. 推入硬碟托盤的把手來固定硬碟托盤。
6. 重複上述步驟來安裝您準備的其他硬碟。
7. 硬碟編號如下。



2.5 安裝及移除機架套件

此處將以 RKS-03 為例說明如何安裝或移除機架套件。如需更多機架套件安裝的相關資訊，請參閱隨附於機架套件的快速安裝指南。

Package Content



4U screw x 3
(M5*20Lmm, PH2)



Cage nut x 3
(M5)



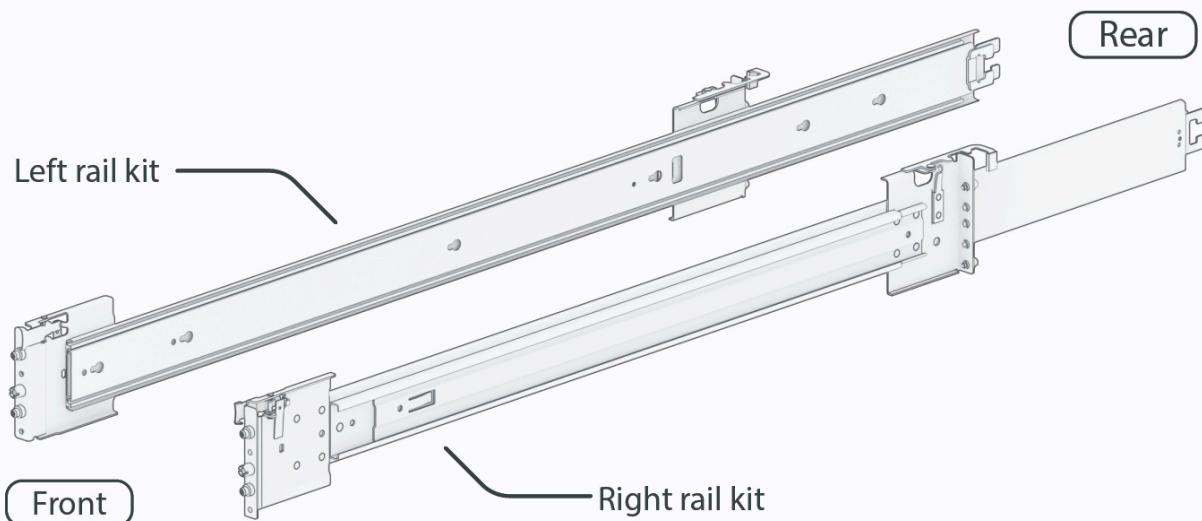
Rail screw washer x 4
(M5)



Rail screw x4
(M5*10Lmm, PH2)



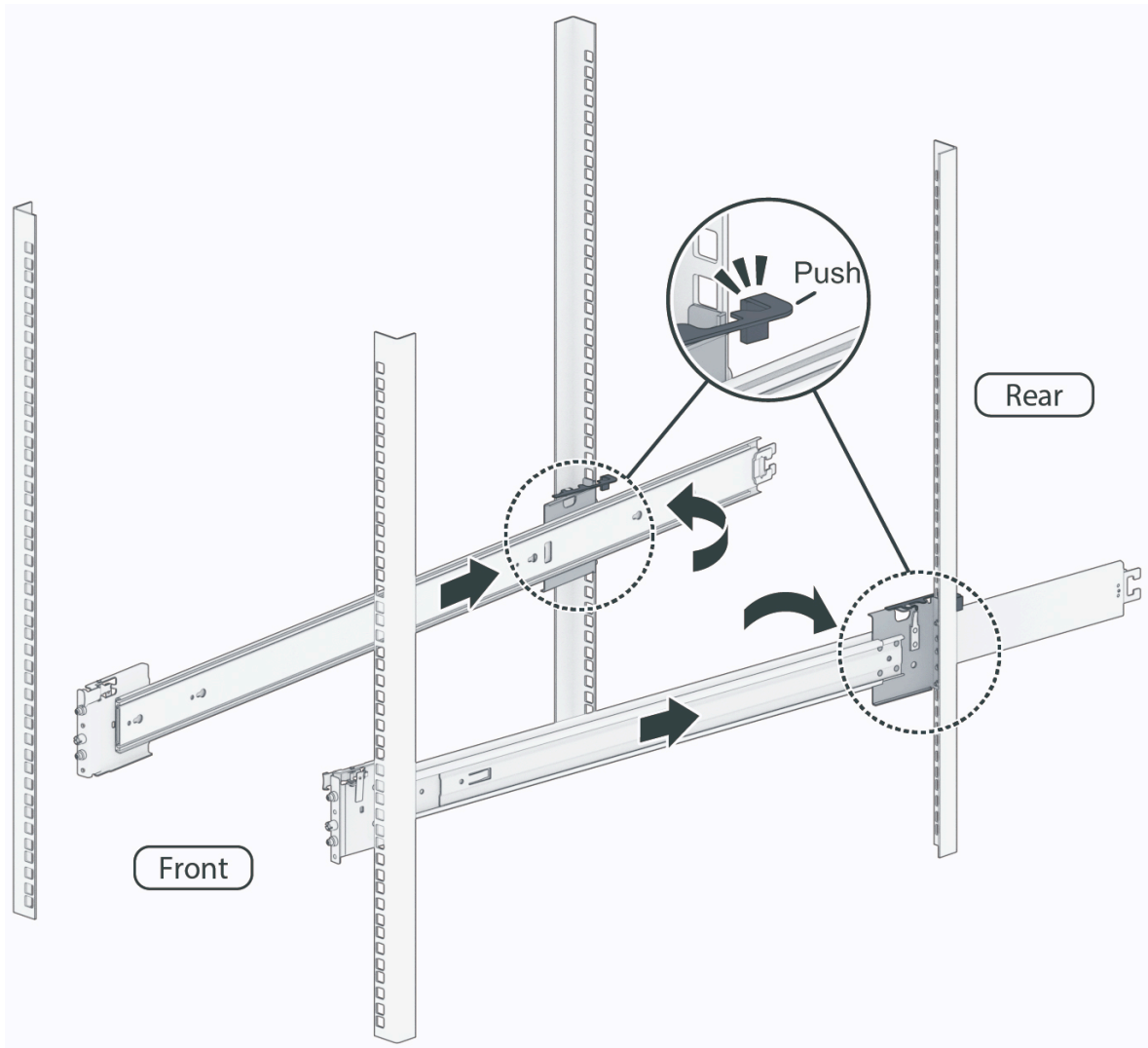
Inner rail screw x6
(M4*4Lmm, PH2)



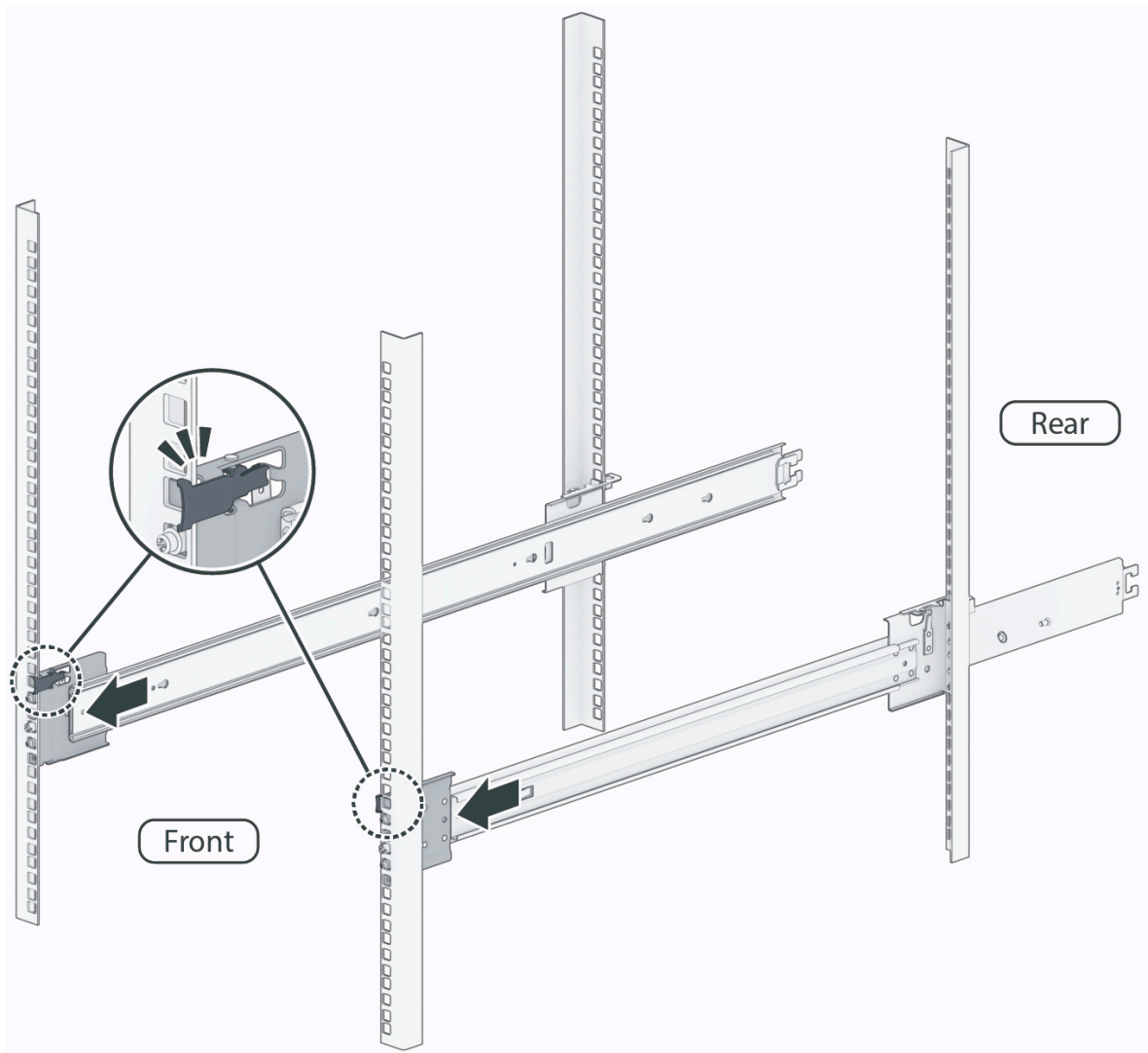
若要安裝機架套件

1. 若要將滑軌裝到機架上：

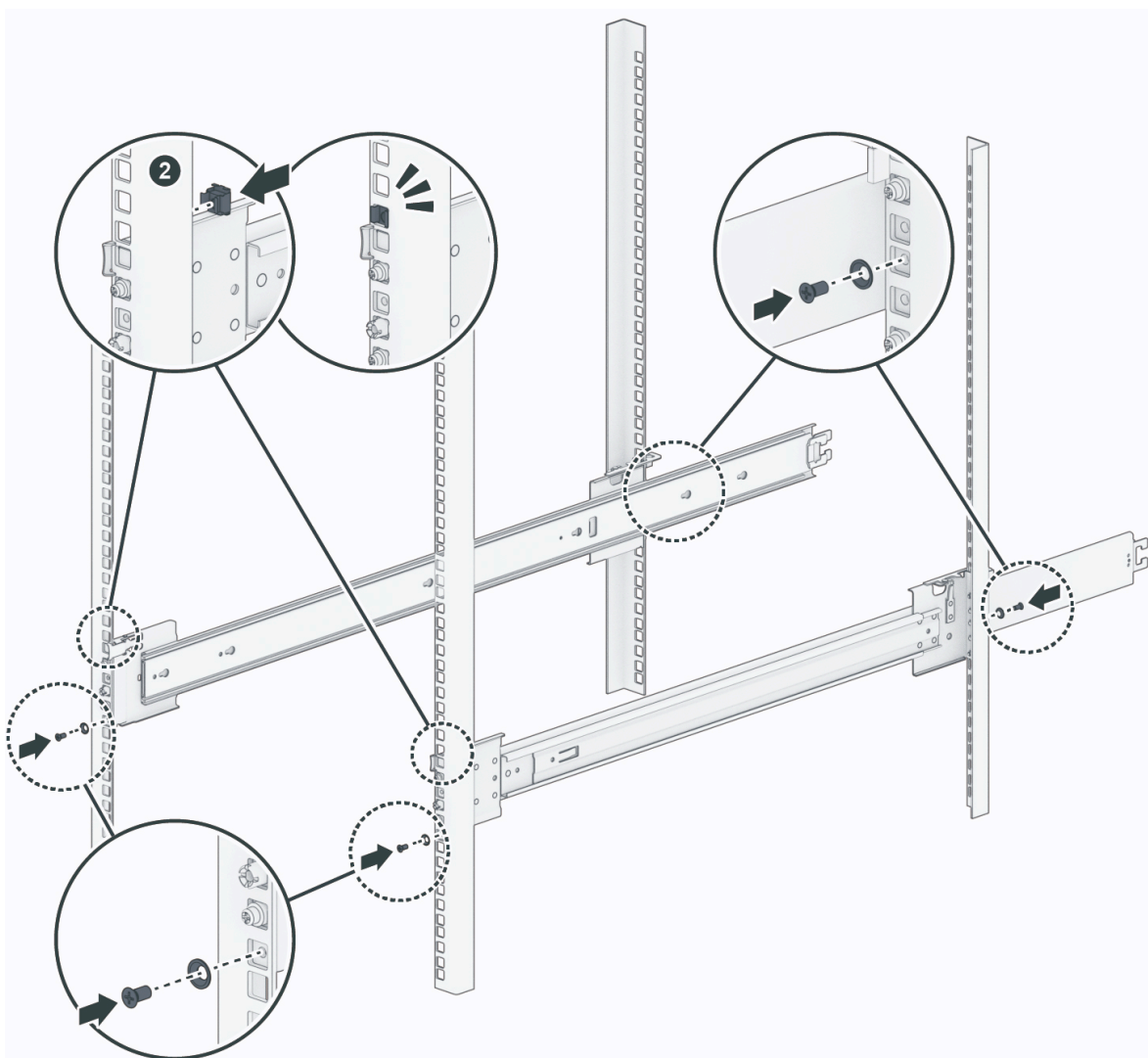
a. 將滑軌組的後端固定到機架上。



b. 把機架前門向外推，並將支架插入機架孔。



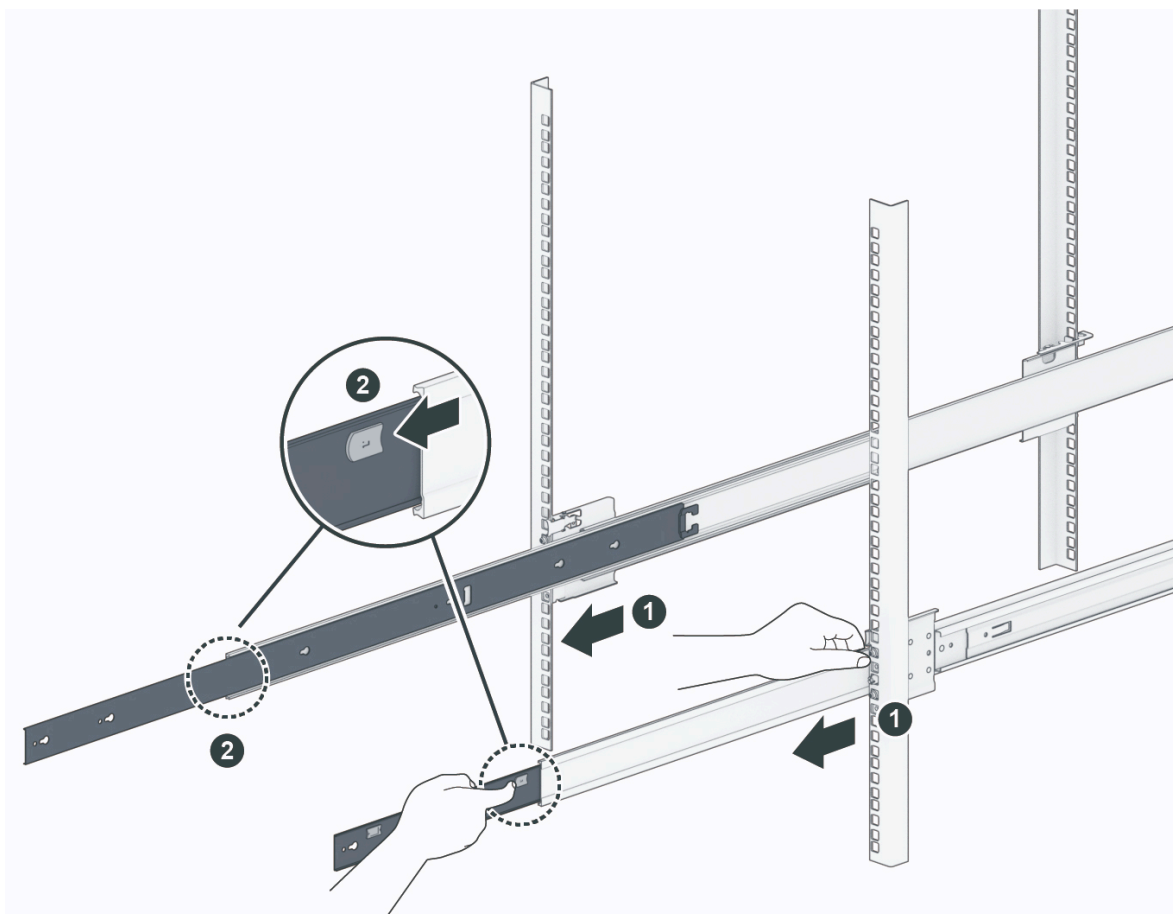
c. 如圖所示，鎖緊滑軌的螺絲並安裝螺帽。



2. 將機架套件的內軌伸長：

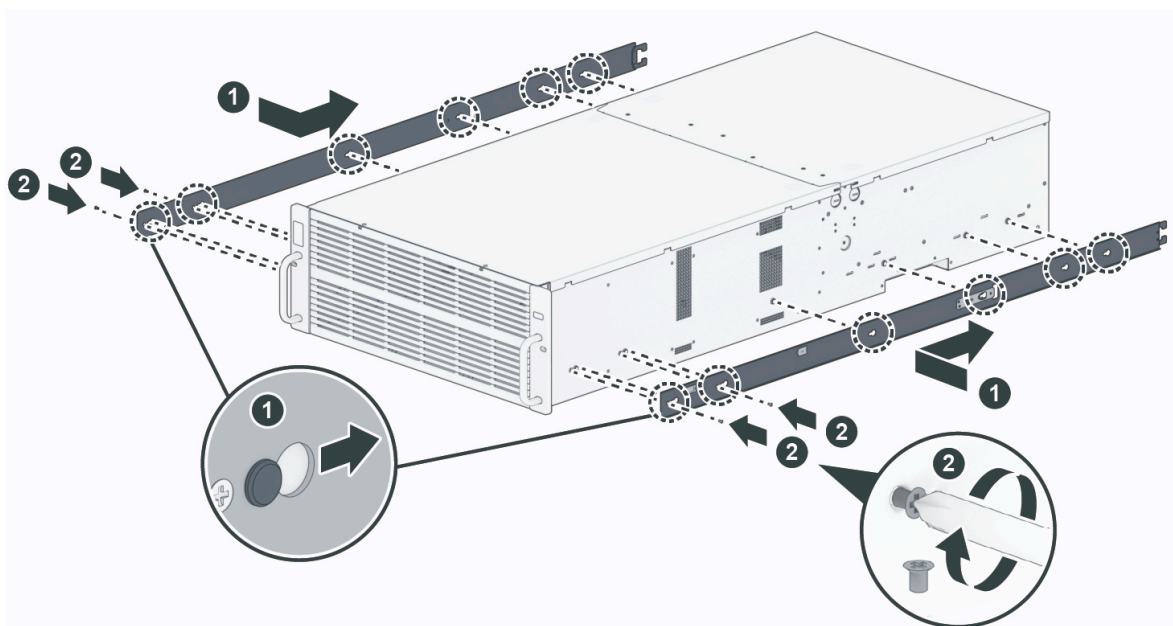
a. 將內軌完整伸長，直到聽見卡嗒聲。

b. 如圖所示，拉開並按住內軌後門，並持續將內軌伸長並取出。

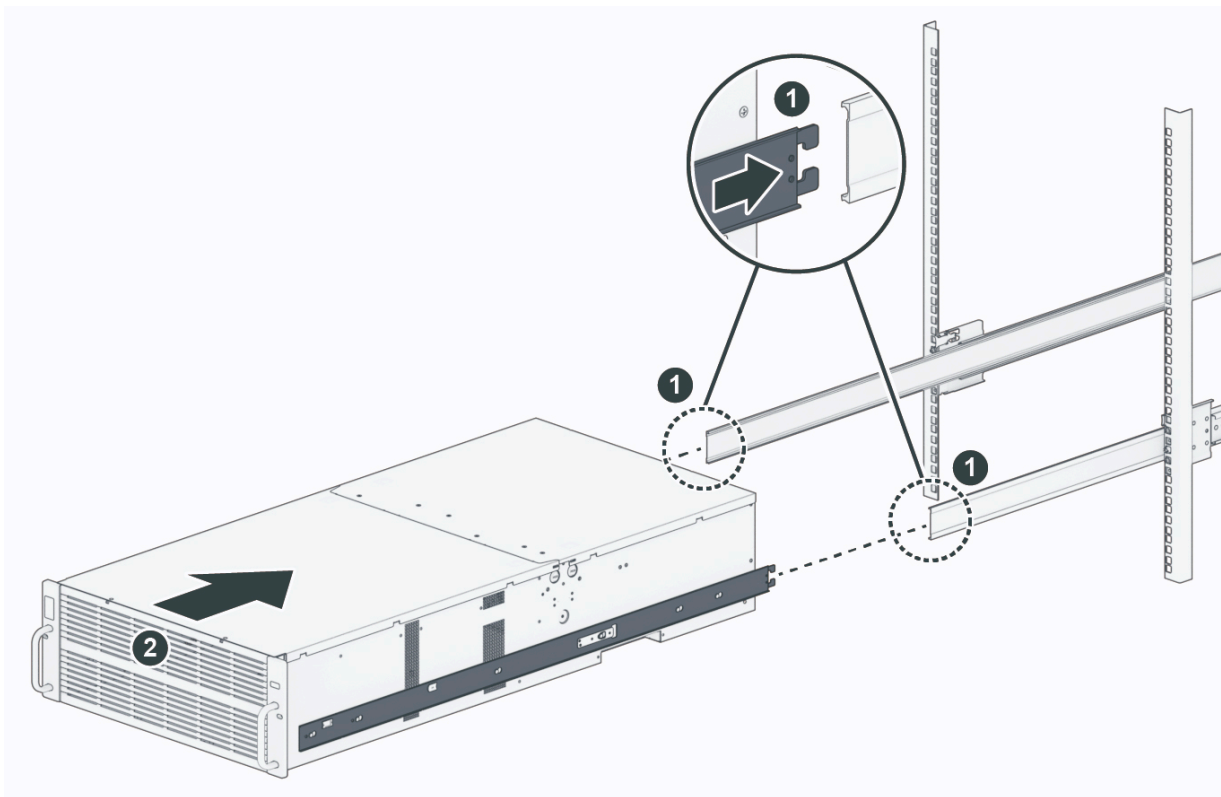


3. 將滑軌固定至擴充裝置：

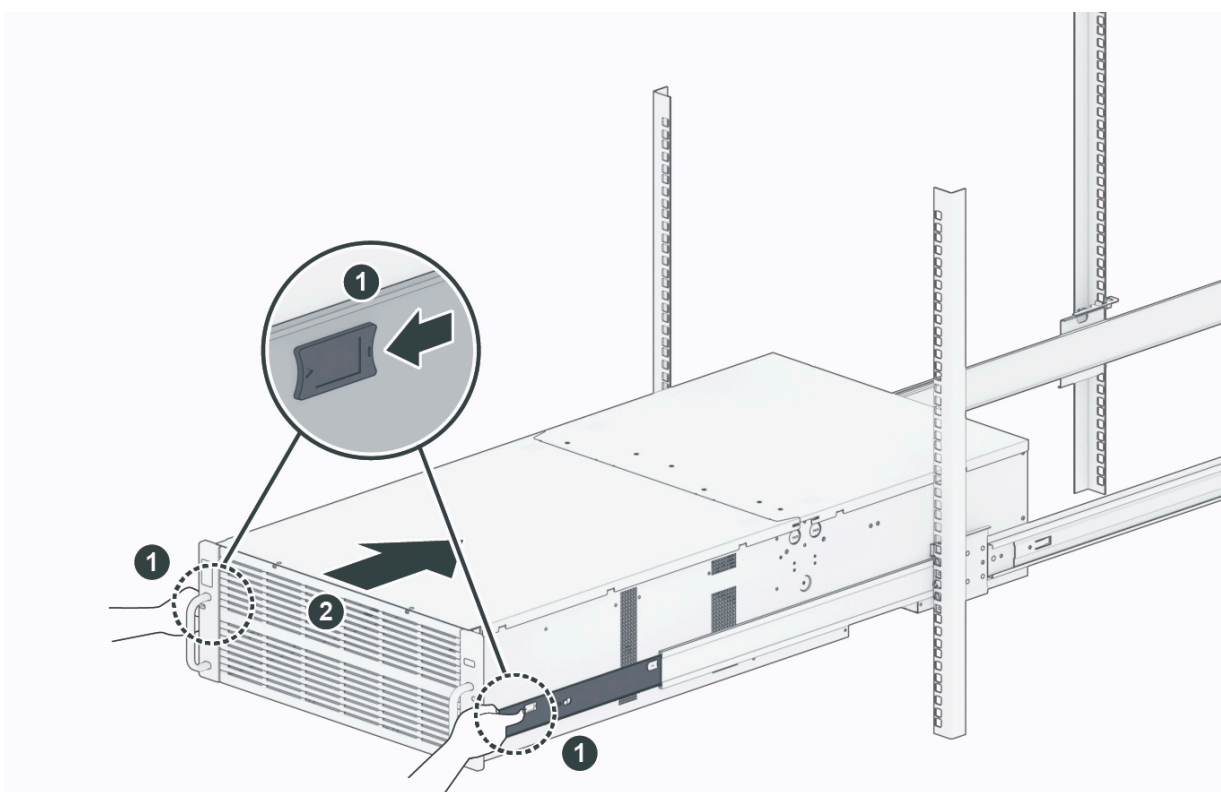
- a. 將內軌的固定孔對準側機身，並向後推以將內軌附於機身上。
- b. 如圖所示，鎖緊滑軌的螺絲。



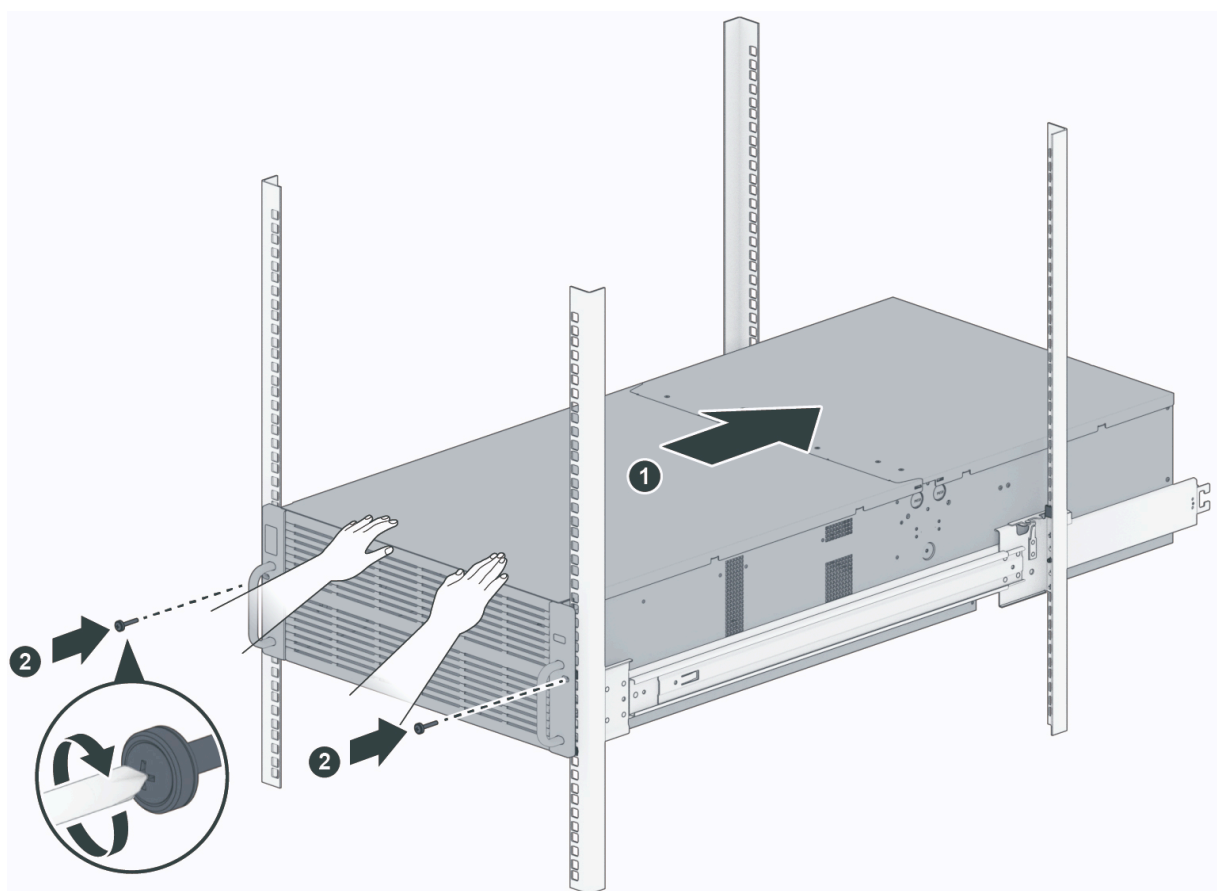
4. 在另一個人的幫助之下，仔細將內軌對準外軌組，再將機身推入機架中。



5. 如圖所示，拉開內軌前門以解鎖內軌，並持續將機身推入機架中。

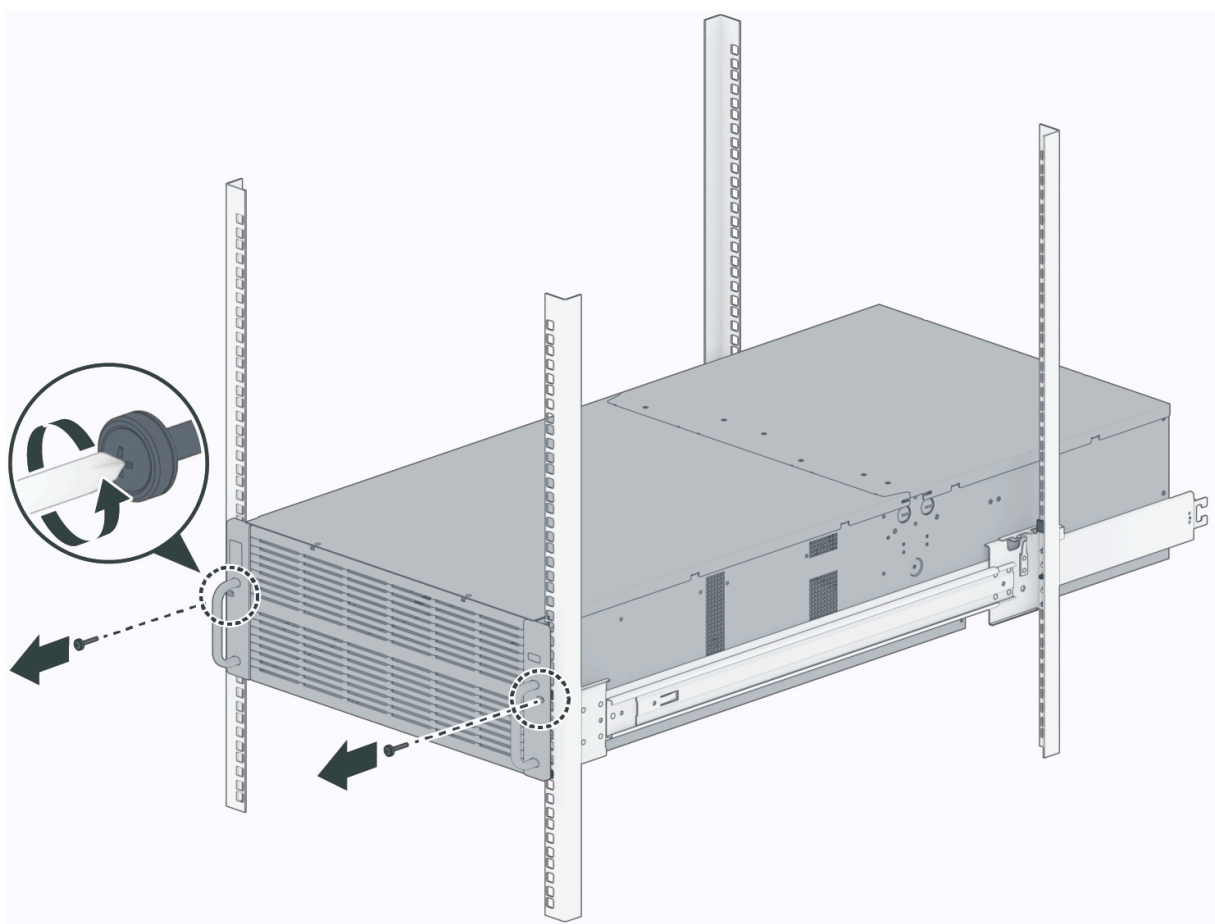


6. 將機身推入機架底端，並使用 4U 螺絲固定機身。

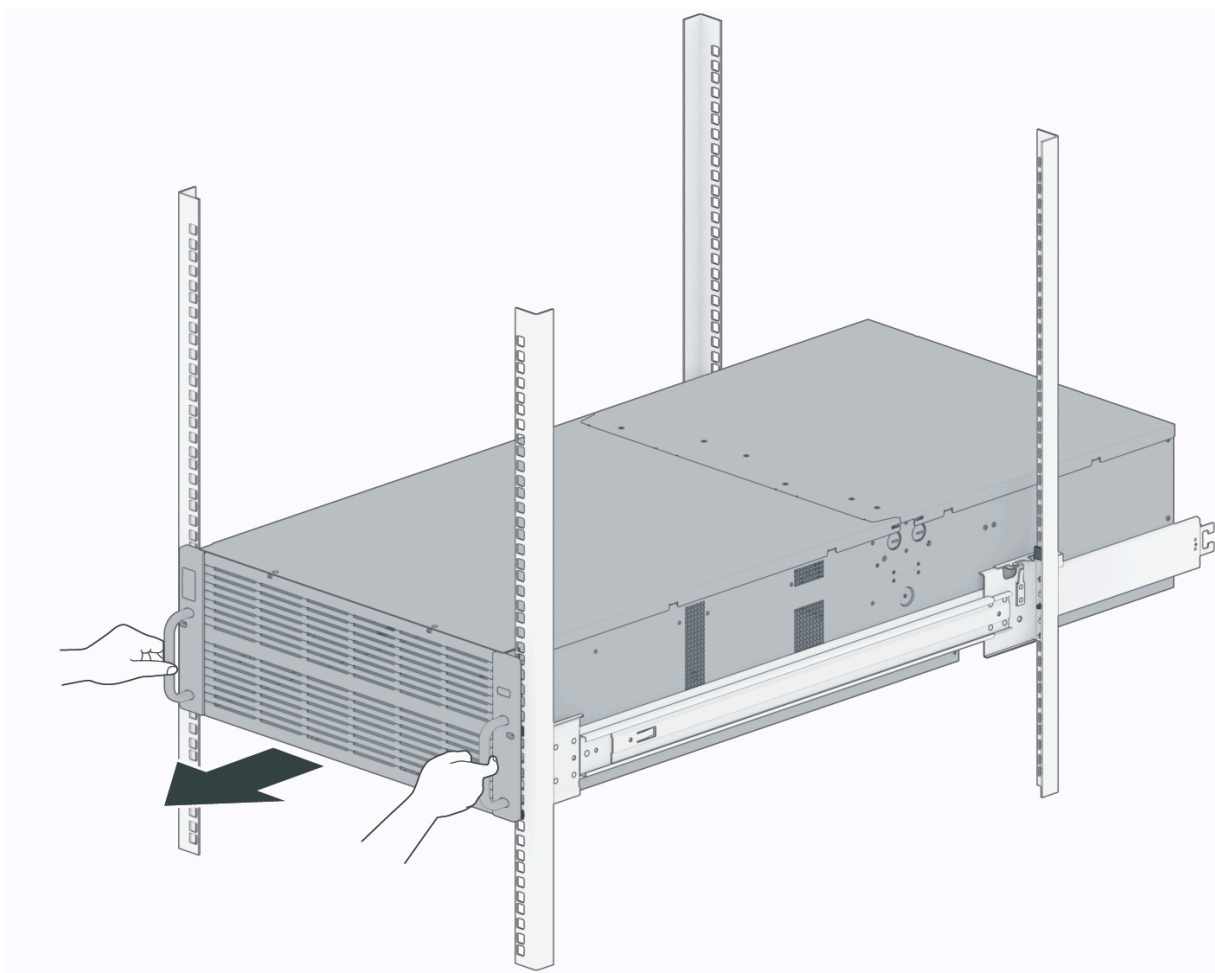


若要移除機架套件

1. 移除機身上的螺絲。



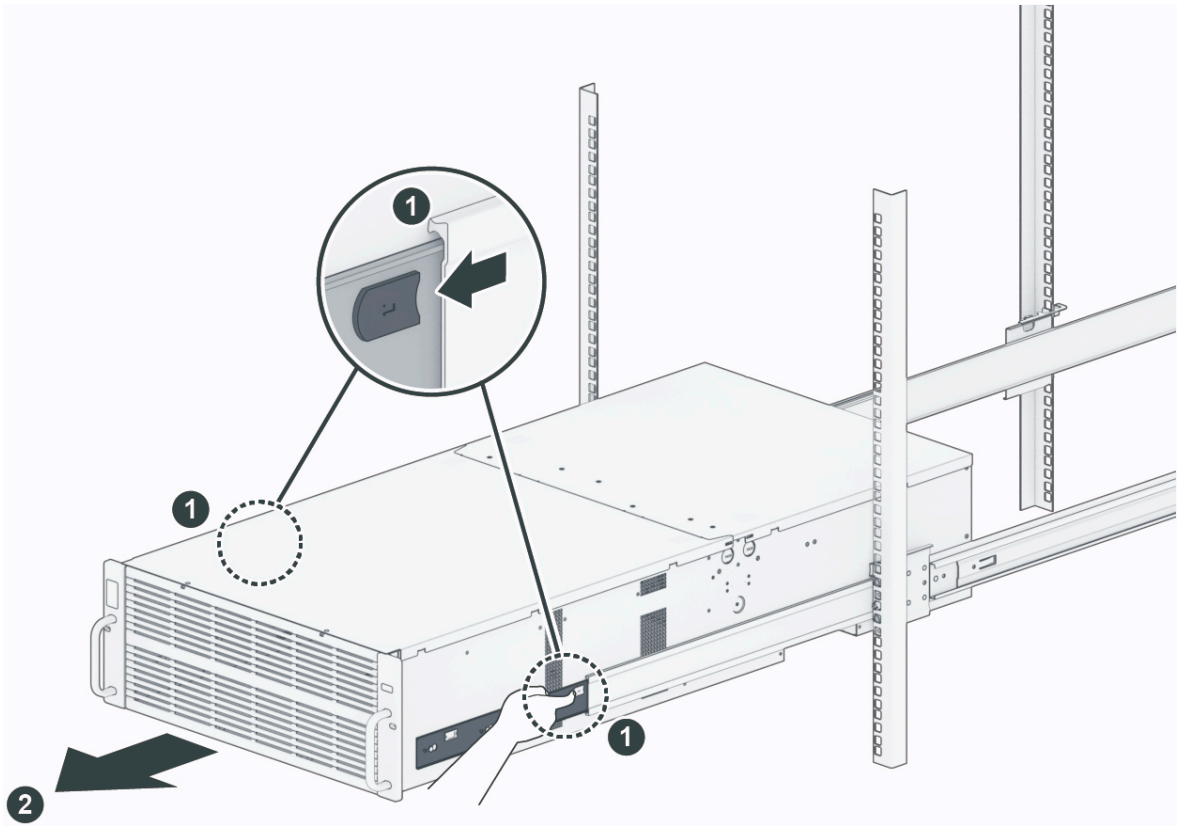
2. 從機架上拉出機身。



3. 從機架上移除機身：

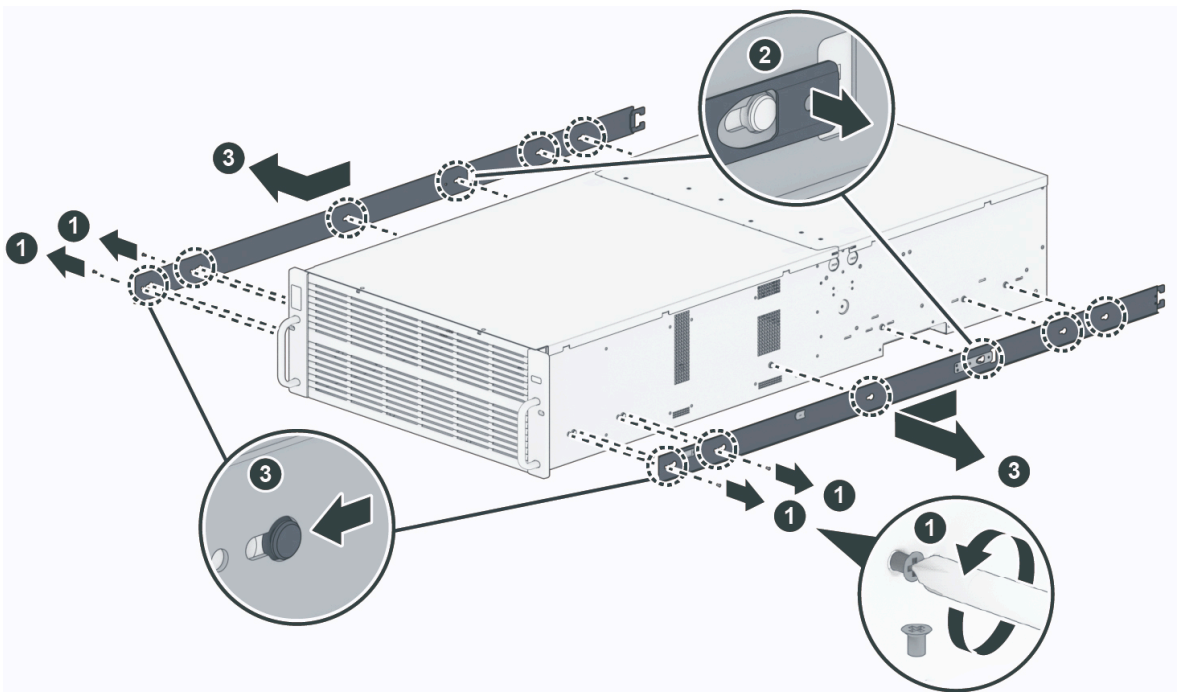
a. 把內軌後門向外推以解鎖外軌組上的內軌。

b. 在另一個人的幫助之下，小心地將機身從機架移除。(您可以先移除所有硬碟以減輕機身重量。)

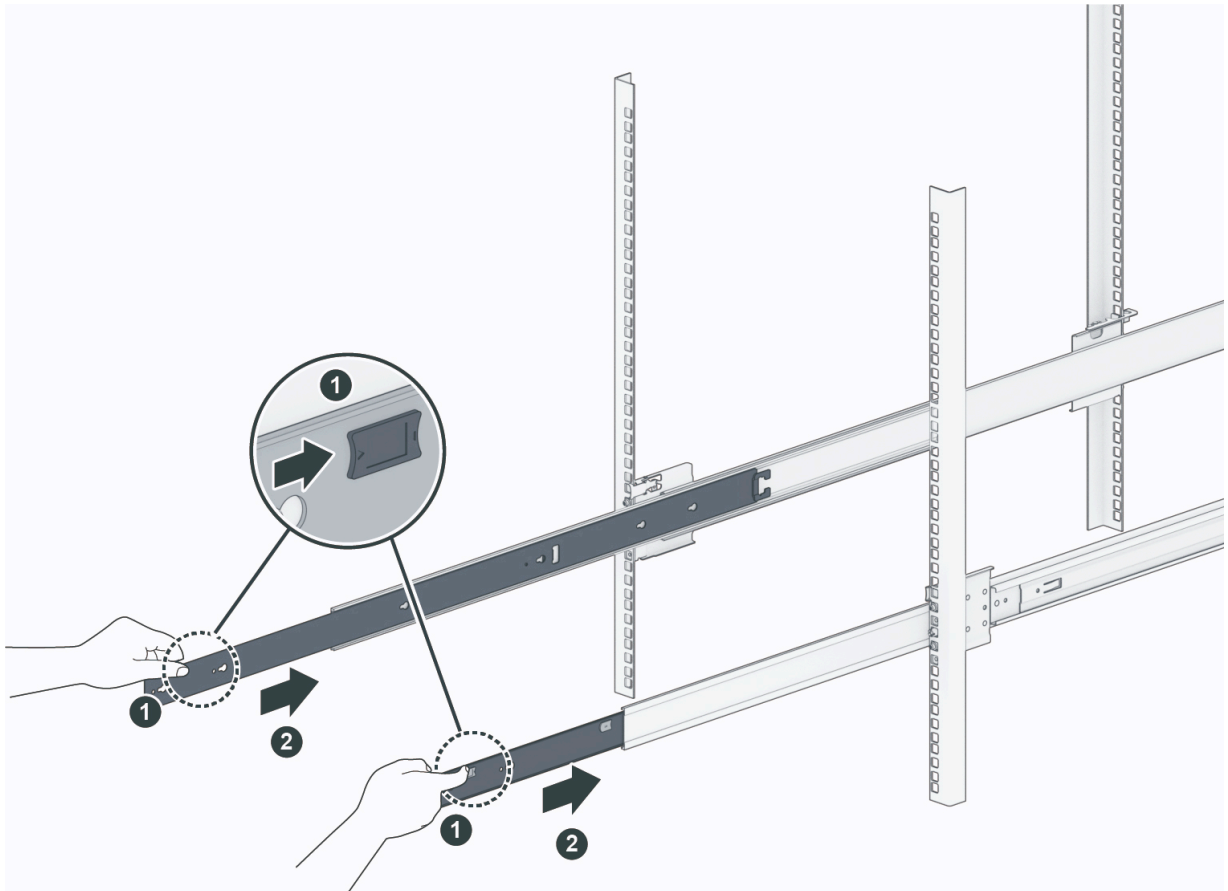


4. 將滑軌自擴充裝置上移除：

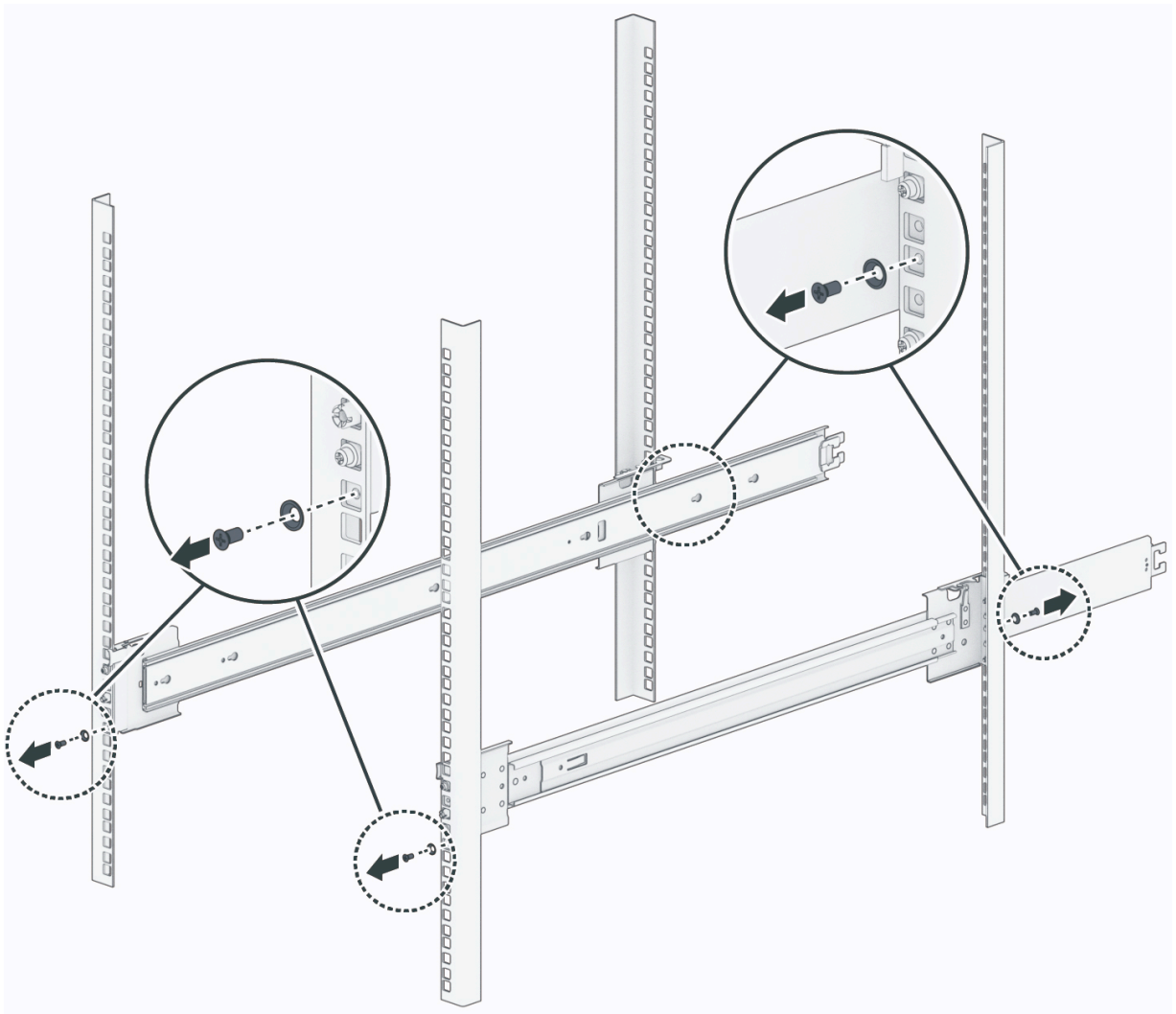
- a. 移除機架螺絲。
- b. 如圖所示，將中間門拉出。
- c. 向前滑將內軌從機身上移除。



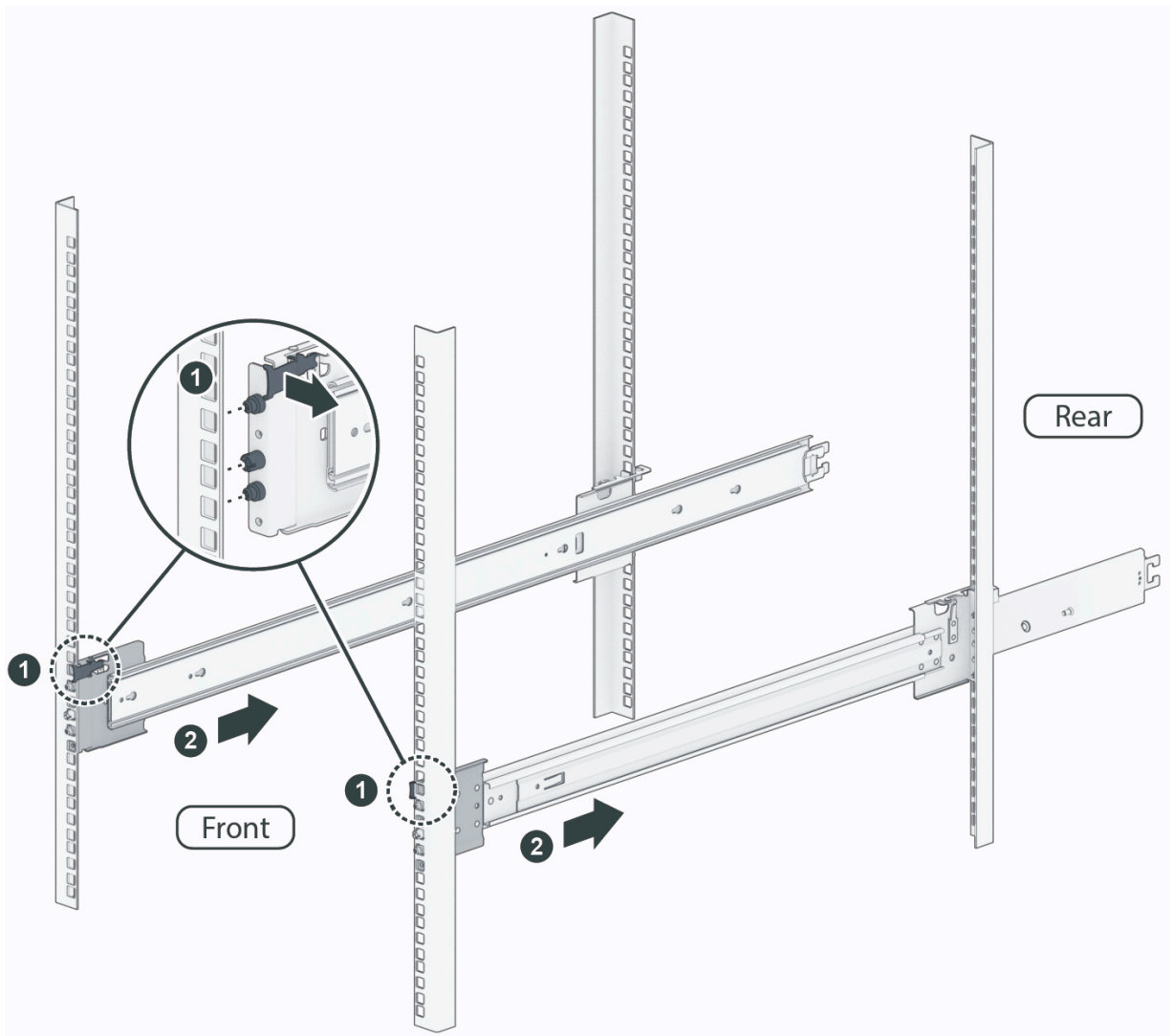
5. 如圖所示，按住內軌後門，並持續將內軌推回。



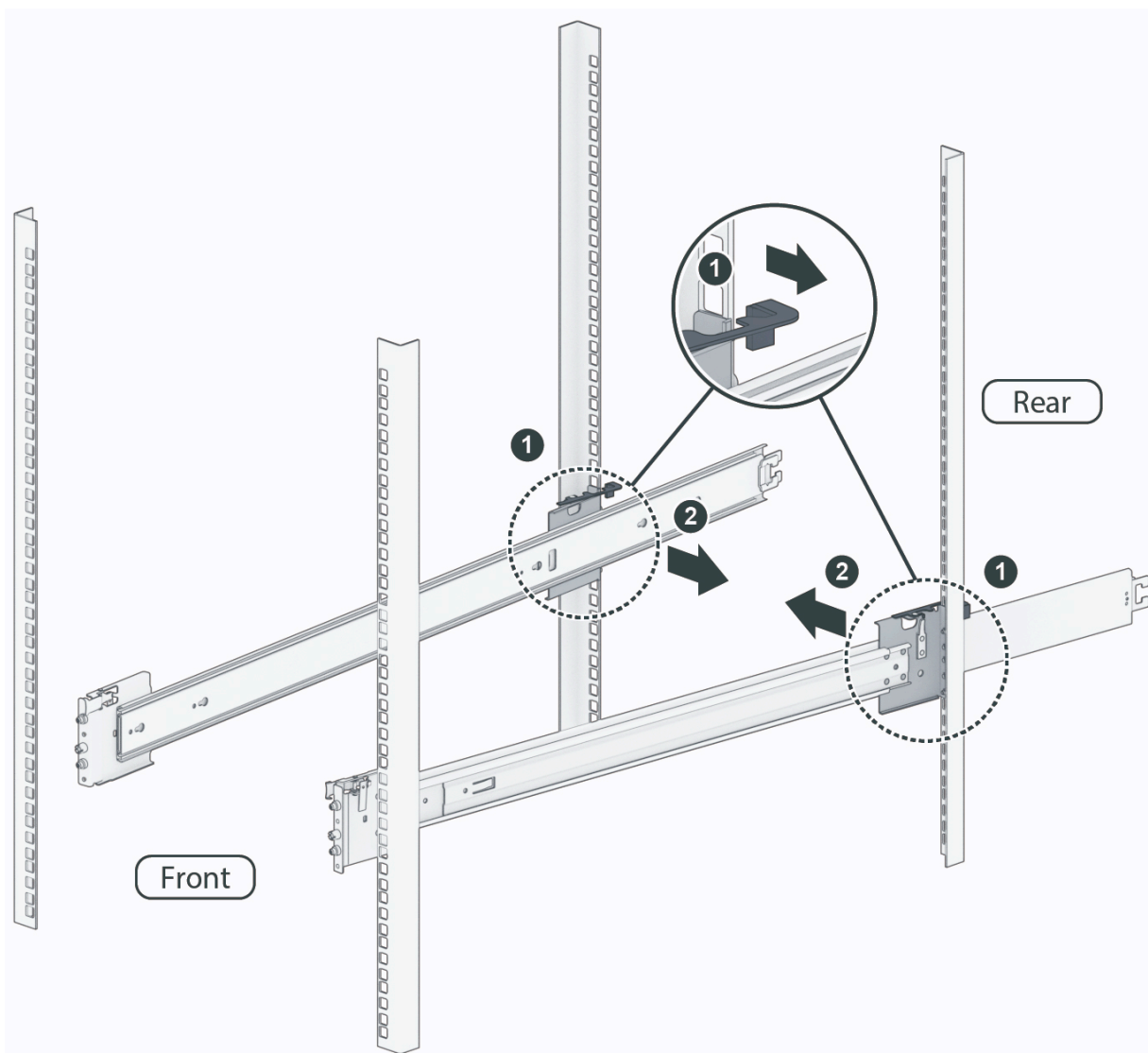
6. 移除機架螺絲。



7. 如圖所示，將支架拉出，並將機架前門推回。



8. 將滑軌自機架上移除。



2.6 連接 Synology NAS

RX6025sas 支援多重路徑 I/O，以提供更佳的穩定性與效能。本章節將介紹如何將擴充裝置連接到 Synology NAS。請嚴格遵照以下提示來進行部署，以避免發生系統錯誤。

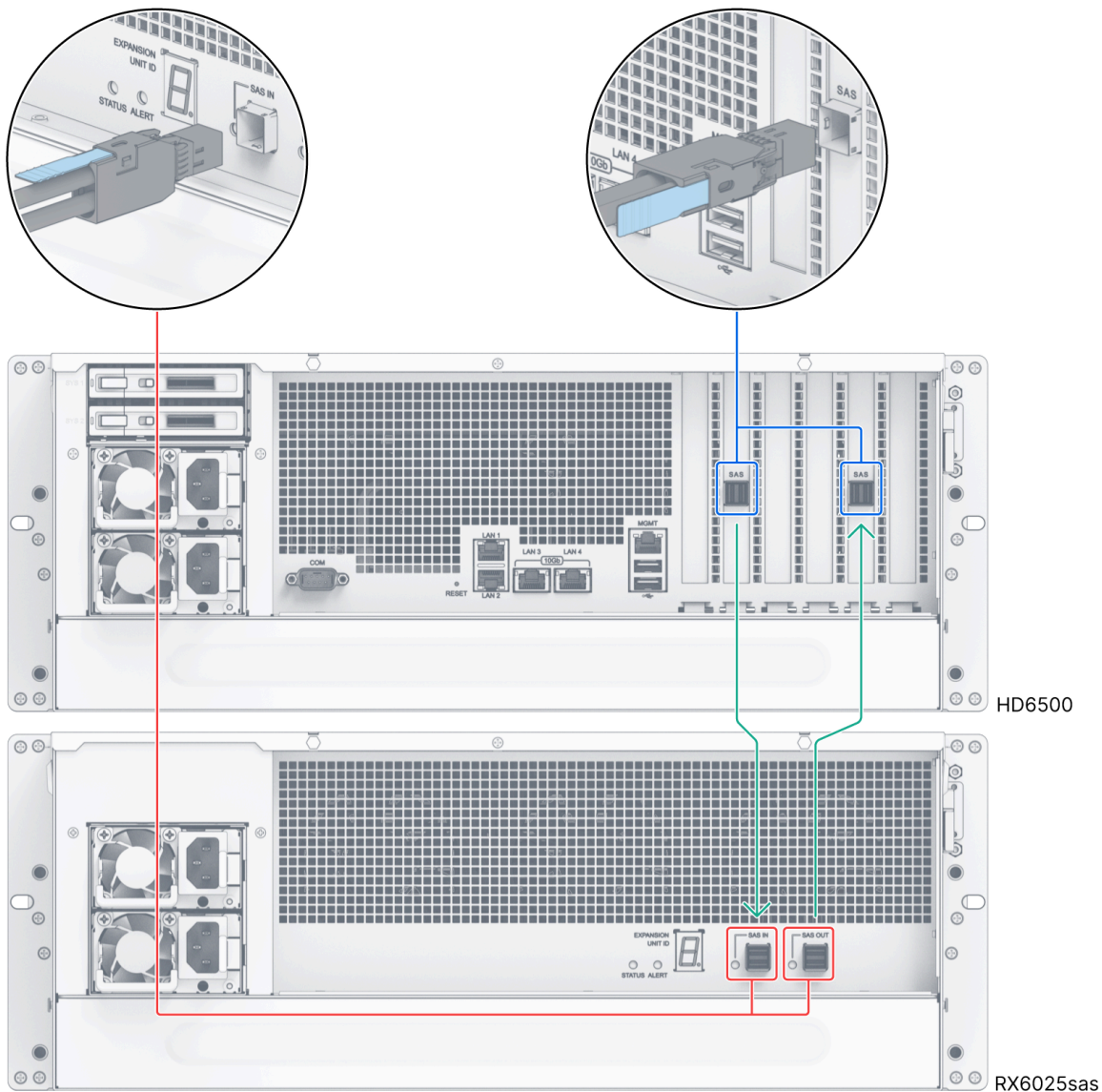
注意事項：

- RX6025sas 隨附兩條 SAS 擴充傳輸線 (100cm 及 200cm)，請使用較長的接線來連接 Synology NAS 與最遠的擴充裝置。
- HD6500 背面會以貼紙標示主要及次要連接埠。

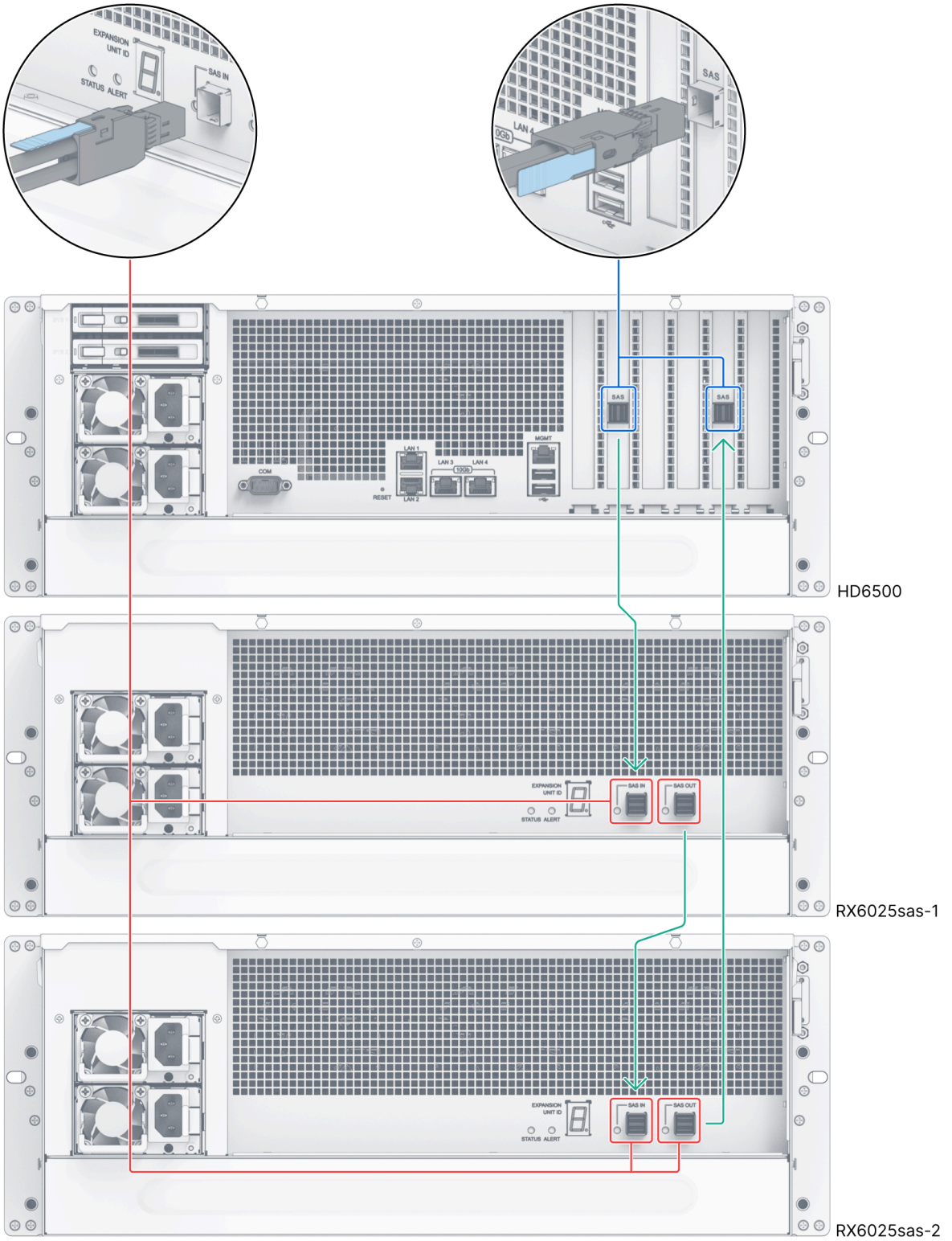
若要將 RX6025sas 連接到 HD6500

1. 將擴充傳輸線的一端接上 HD6500 的擴充埠，另一端接上 RX6025sas 的擴充埠。確認在插入 HD6500 時，傳輸線上的扣條朝右；插入 RX6025sas 時，傳輸線上的扣條朝上。否則，HD6500 無法正確連接至擴充裝置。

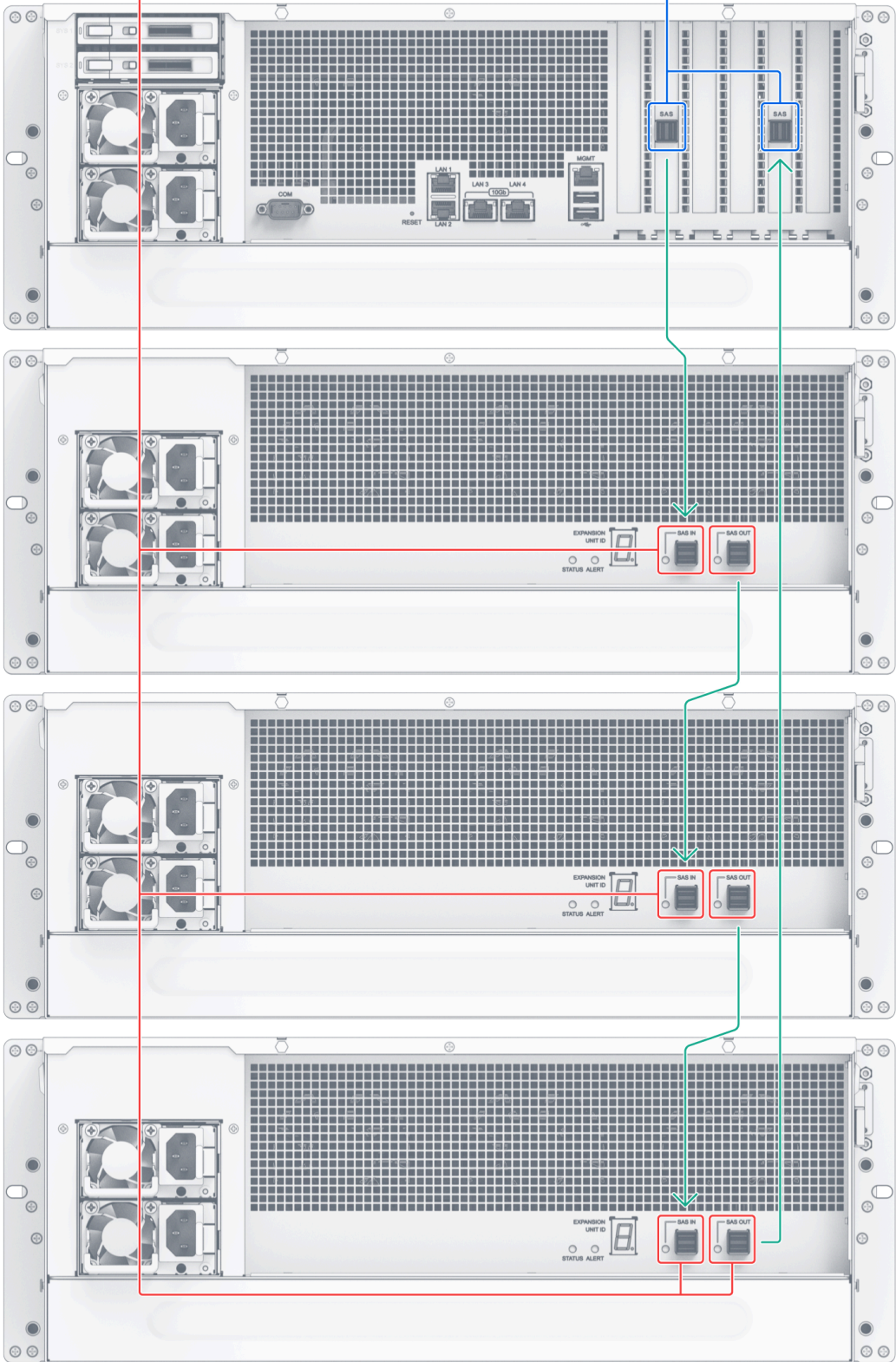
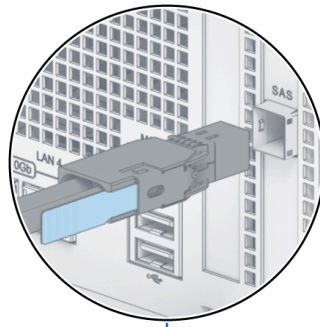
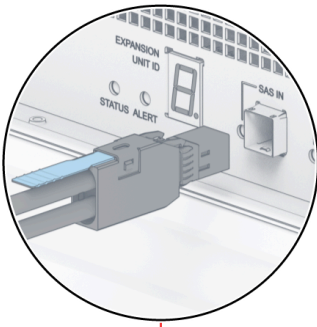
- 1 台 HD6500 及 1 台 RX6025sas :



◦ 1台 HD6500 及 2台 RX6025sas :



- 1 台 HD6500 及 3 台 RX6025sas :



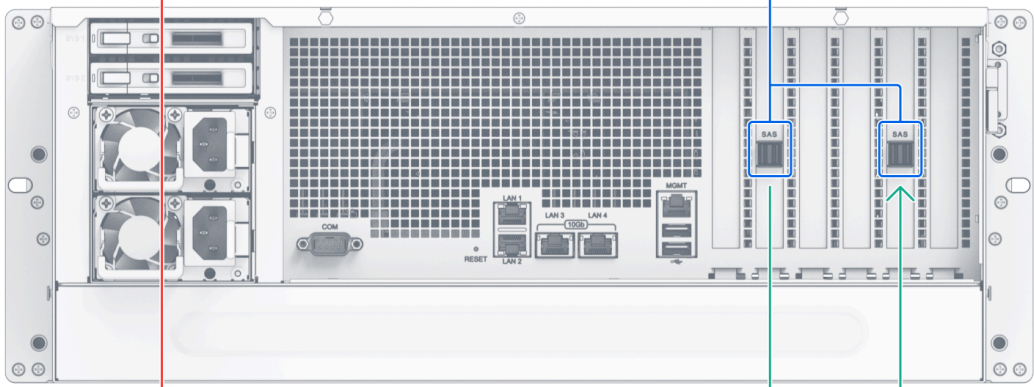
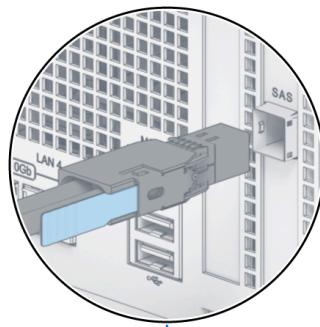
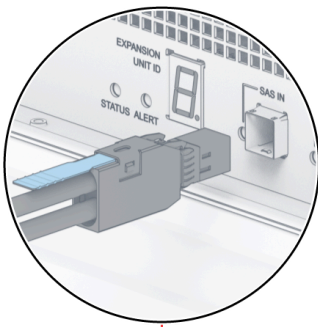
HD6500

RX6025sas-1

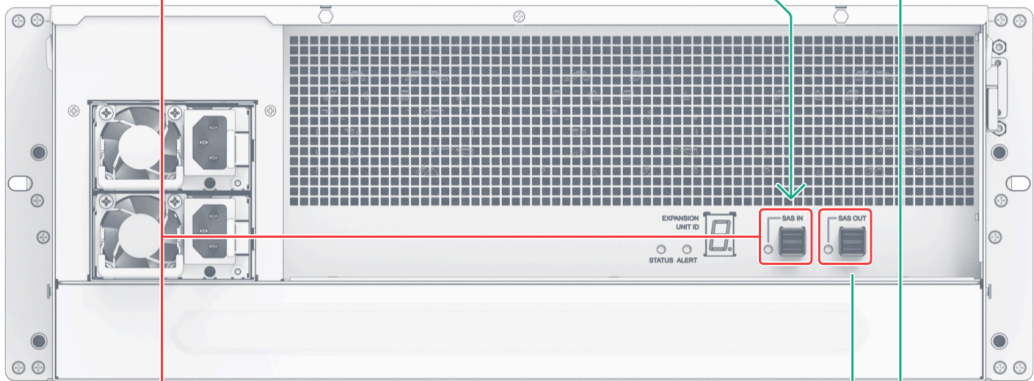
RX6025sas-2

RX6025sas-3

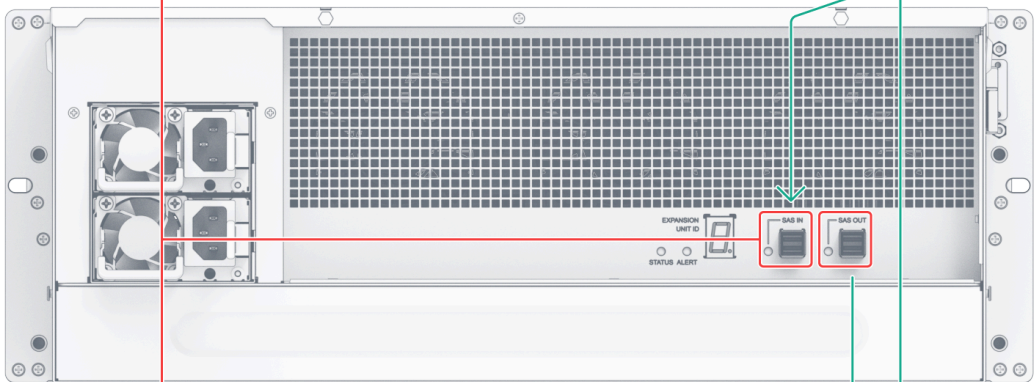
- 1 台 HD6500 及 4 台 RX6025sas :



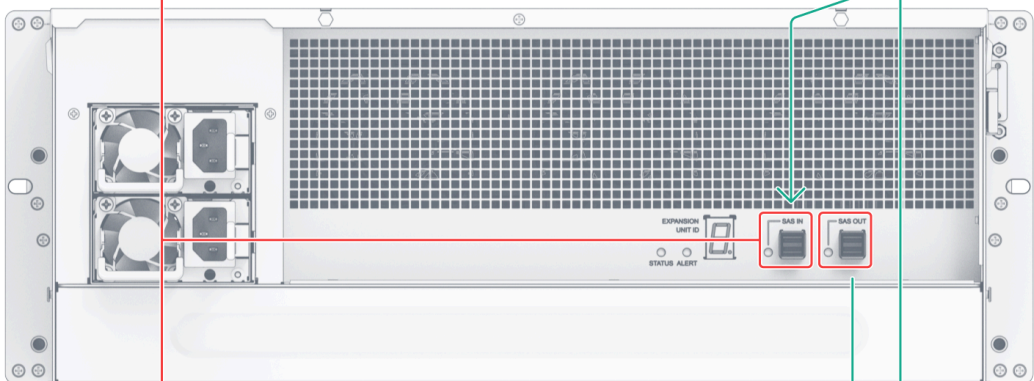
HD6500



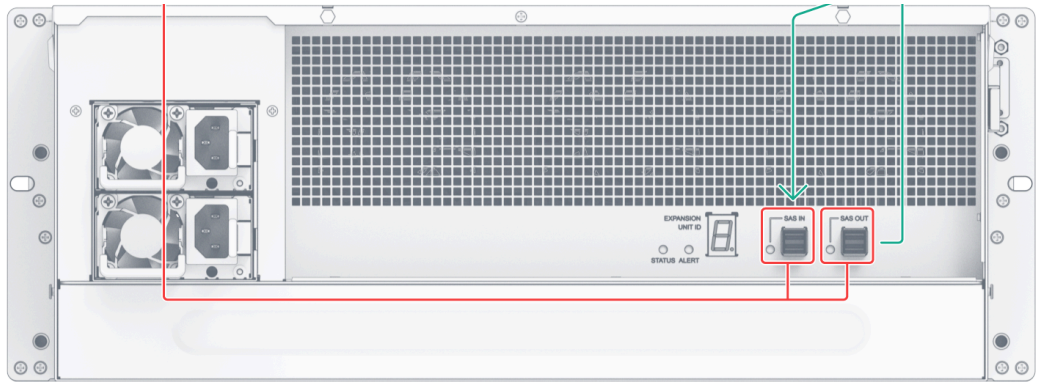
RX6025sas-1



RX6025sas-2

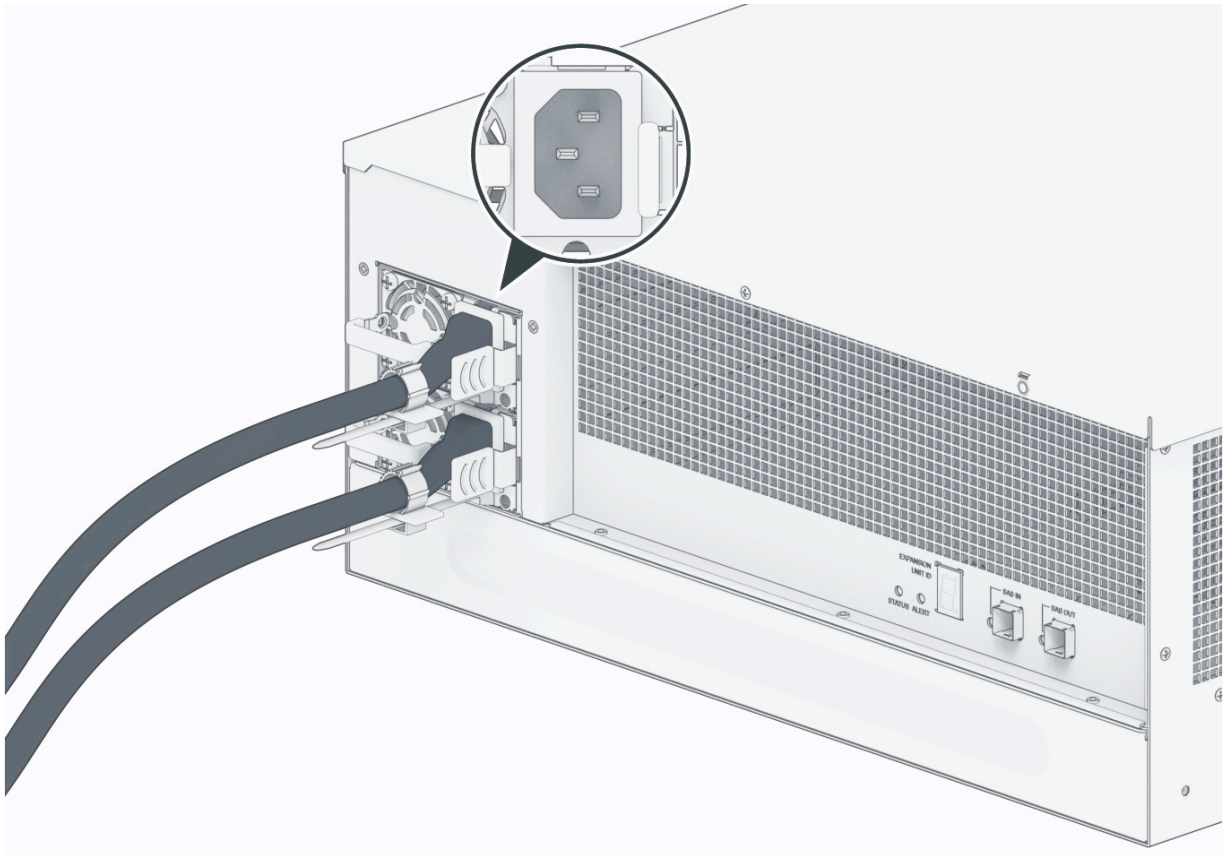


RX6025sas-3



RX6025sas-4

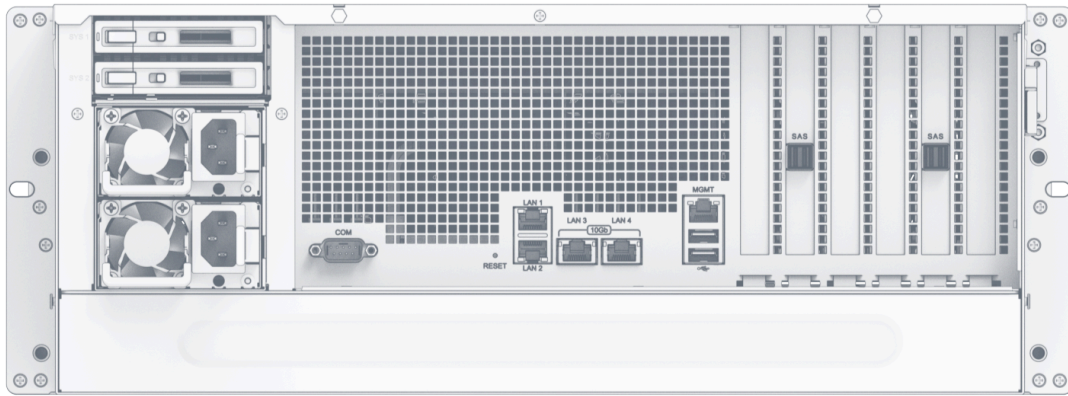
2. 將電源線的一端接上 RX6025sas 的電源埠，另一端接上電源插座。電源線一旦正確連接，RX6025sas 便會自動開啟電源。



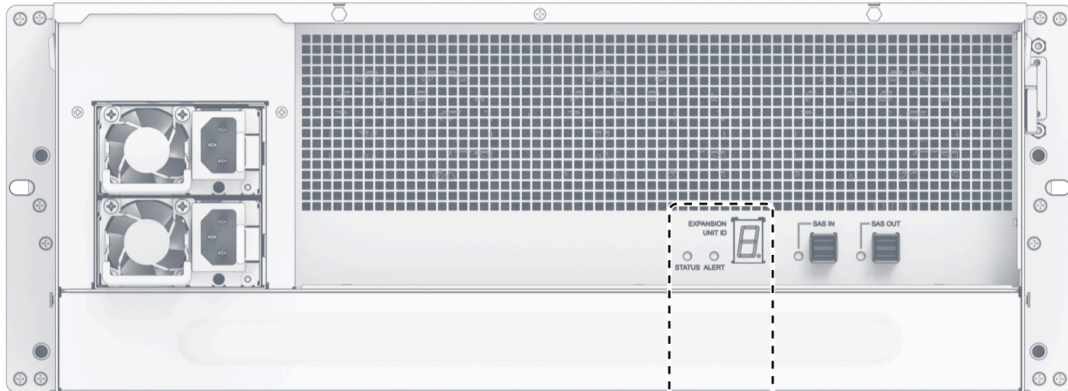
注意事項：

- RX6025sas 搭載備援式電源供應系統，可連接兩條電源線。系統只需使用一條電源線即可開機，不過建議您使用兩條電源線以避免電源突然故障。
- 拔下電源後，請先確認所有指示燈已熄滅，再重新接上電源插座，否則，系統可能會無法啟動。
- 若您不慎移除擴充傳輸線，請勿立即將其插回。發生此狀況時，Synology NAS 會執行數項任務以避免系統錯誤，請等候幾秒鐘後再重新插入擴充傳輸線。若連接 1 台擴充裝置需要 30 秒，若連接 2 台擴充裝置需要 60 秒，若連接 3 台擴充裝置需要 90 秒，若連接 4 台擴充裝置需要 120 秒。
- 插回擴充傳輸線後，請等候數秒，讓 Synology NAS 復原資料路徑並正常運作。若連接 1 台擴充裝置需要 60 秒，若連接 2 台擴充裝置需要 120 秒，若連接 3 台擴充裝置需要 180 秒，若連接 4 台擴充裝置需要 240 秒。
- 若有任一擴充裝置故障，請移除故障的擴充裝置並依照「[連接 Synology NAS](#)」的步驟來更換為新的擴充裝置。

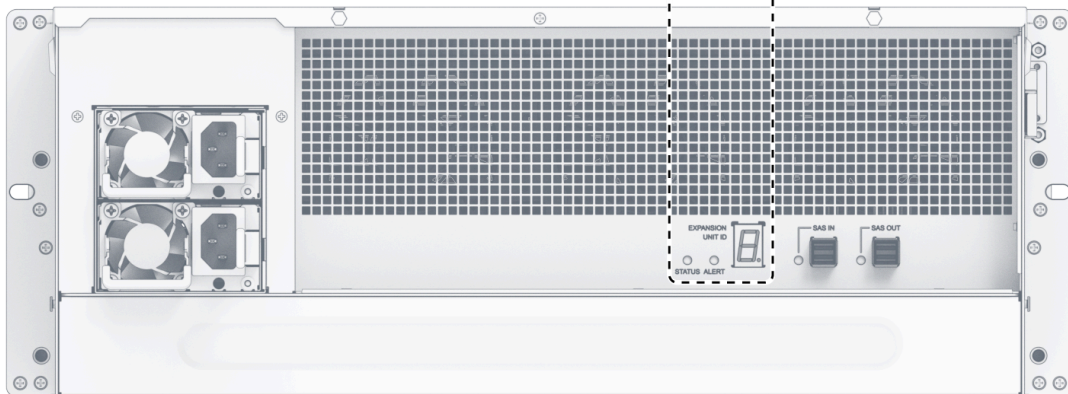
3. 按壓前方面板上的電源按鈕來開啟 HD6500。連接至 HD6500 的 RX6025sas 擴充裝置 ID 將依序顯示在後方面板。



HD6500



RX6025sas-1



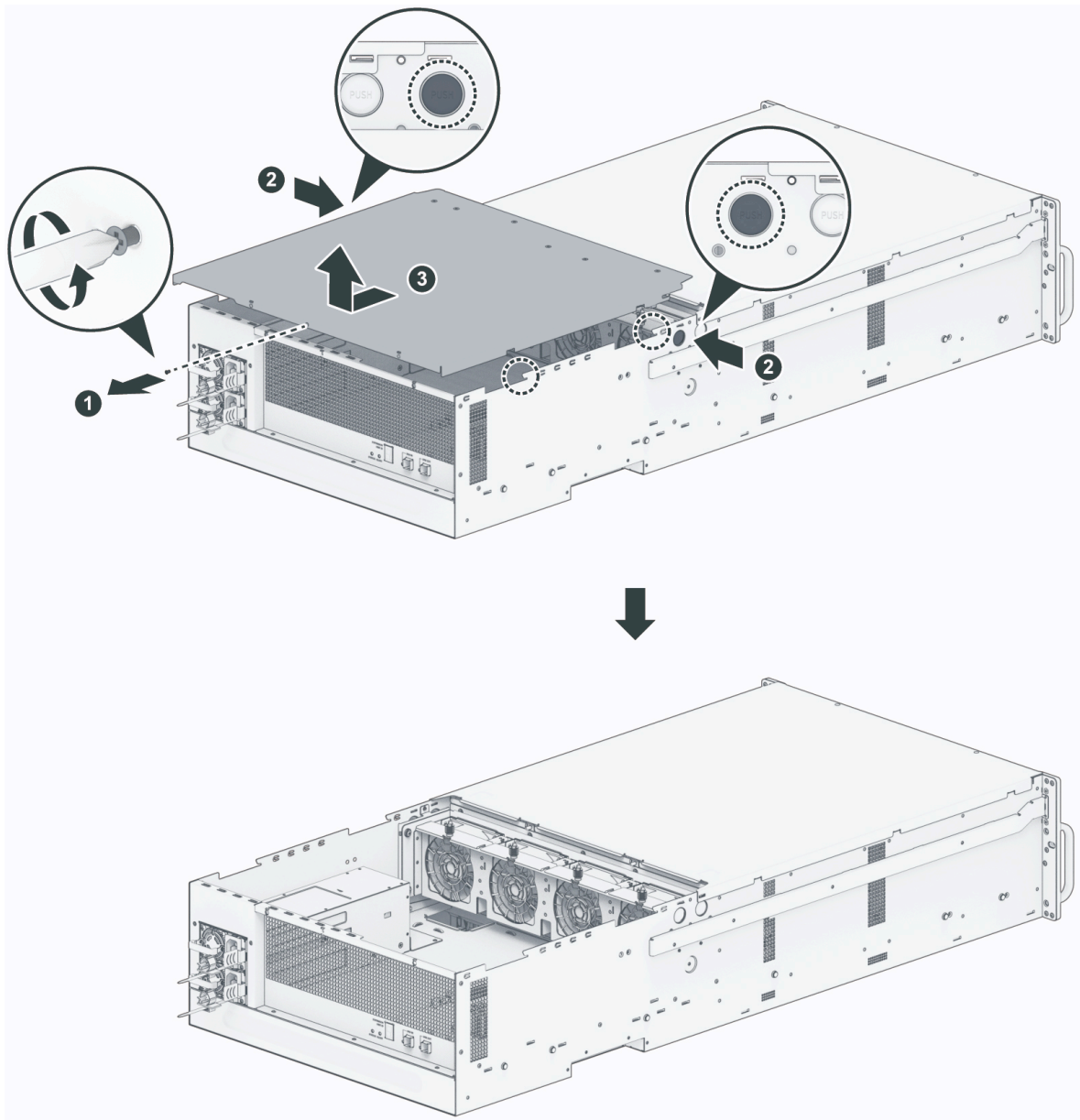
RX6025sas-2

第 3 章：系統維護

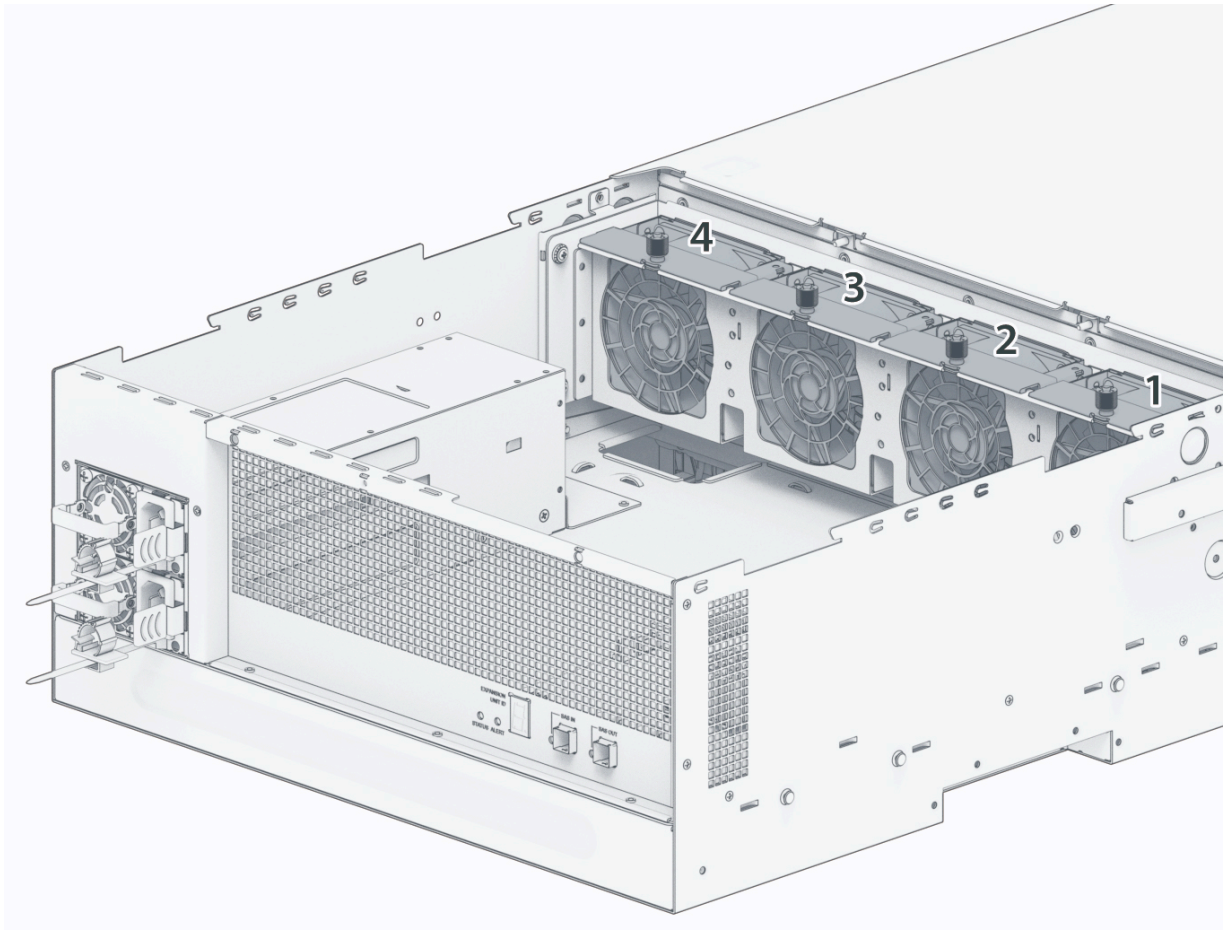
3.1 更換故障風扇

系統風扇故障時，請依照以下說明來打開 RX6025sas 並更換故障的風扇。

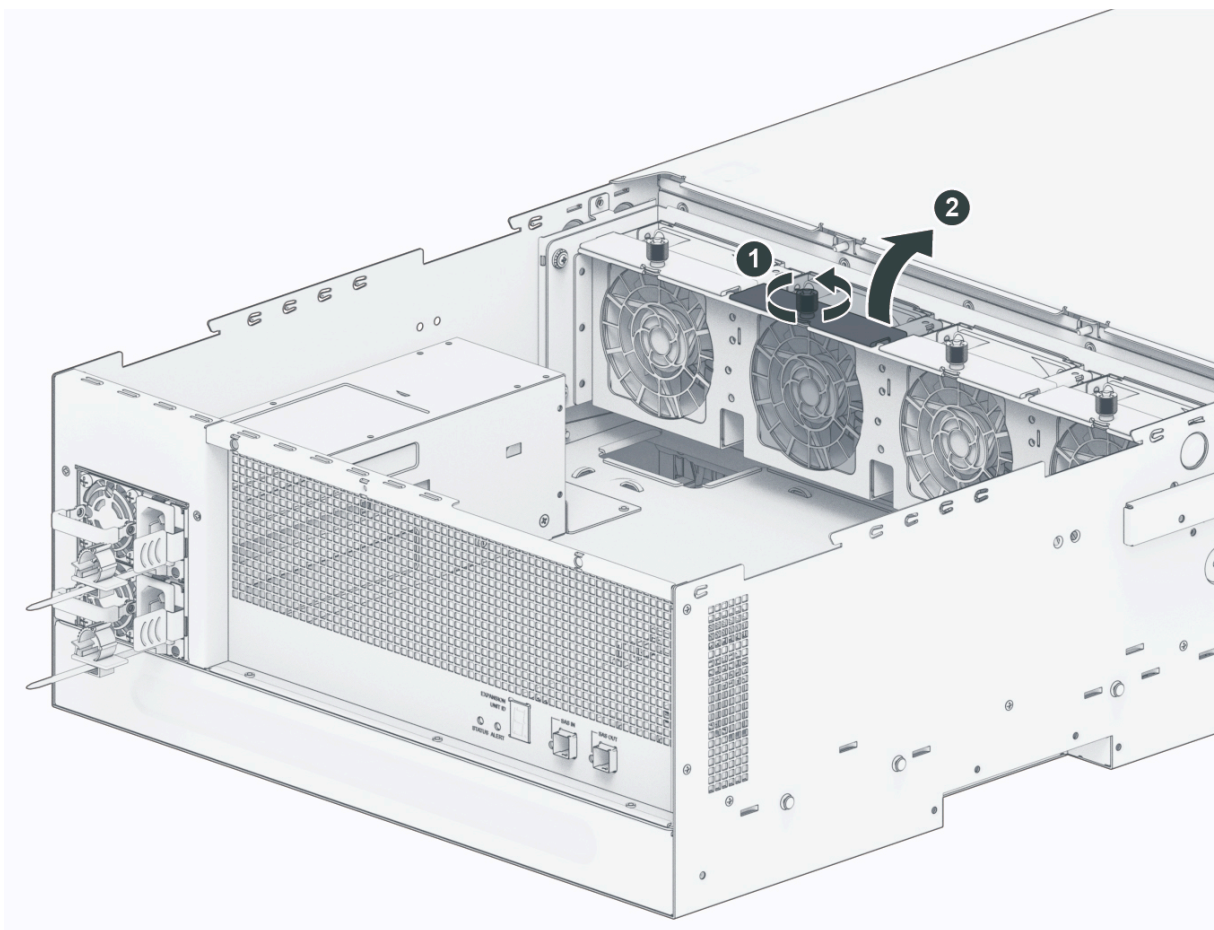
1. 打開後方上蓋。
 - a. 移除 RX6025sas 背面的螺絲。
 - b. 按下 RX6025sas 兩側的小按鈕。
 - c. 拉開上蓋，並放置一旁。



2. 風扇編號如下。



3. 找出故障的風扇，向上取出風扇。



4. 準備好新的風扇並裝入 RX6025sas。確認風扇已正確安裝。

3.2 更換故障的電源供應器

電源供應器或其中的風扇故障時，請依照以下說明來更換故障的電源供應器。

1. 拔除要更換的電源供應器上的電源線。

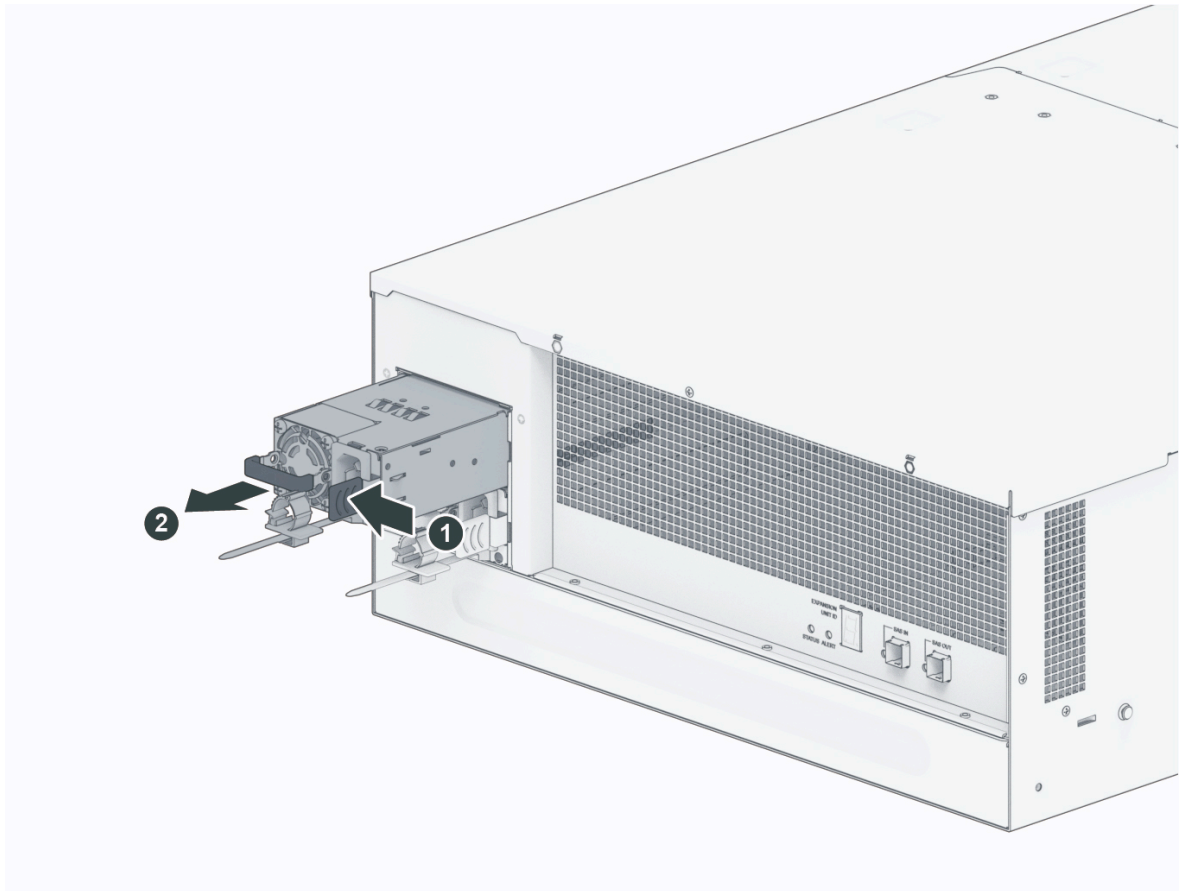
注意事項：

- 聽到嗶聲時，按下**停止嗶聲**按鈕即可將長嗶聲靜音。

2. 移除故障的電源供應器：

- a. 依照指示方向，推壓後方面板的電源供應器退出桿。

b. 從 RX6025sas 拉出電源供應器。



3. 準備好全新的電源供應器，推進插槽內，直到聽見卡塔一聲。

第 4 章：疑難排解

警告：

- 您只能在 Synology 技術支援團隊授權或指導下執行故障排除及維修。

注意事項：

- 此章節將提供可能出現的故障問題，但並非所有問題都會在您的擴充裝置上出現。請參閱對應的段落以了解故障排除的詳細步驟。

4.1 疑難排解檢查清單

在執行故障排除或維修前，請參閱下方檢查清單以找出擴充裝置硬體問題的可能原因。

1. 將擴充裝置開機前，先移除所有 USB 硬碟。
2. 擴充裝置是否已連接至正常運作的交流電源插座？
3. 擴充裝置是否已開機？
4. POWER LED 指示燈是否已亮起？
5. STATUS LED 指示燈是否已亮起？
6. ALERT LED 指示燈是否已亮起？
7. 確認所有接線均未鬆脫且已正確連接。
8. 若您最近有加裝不支援熱插拔的硬體元件 (例如：記憶體模組、網路介面卡、PCIe 擴充卡)，請先移除該硬體元件，並確認在未加裝該硬體元件的情況下擴充裝置是否正常運作。
9. 作業系統是否為最新版 DSM？
10. 若您無法透過網路連線至您的擴充裝置，請更換網路線並再次嘗試連線。(為了能夠正確故障排除，請使用網路線直接連接至您的擴充裝置，不要經過任何路由器、交換器、集線器。)

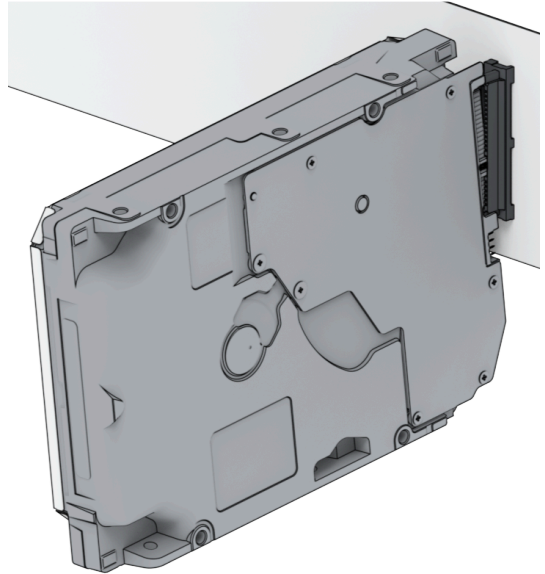
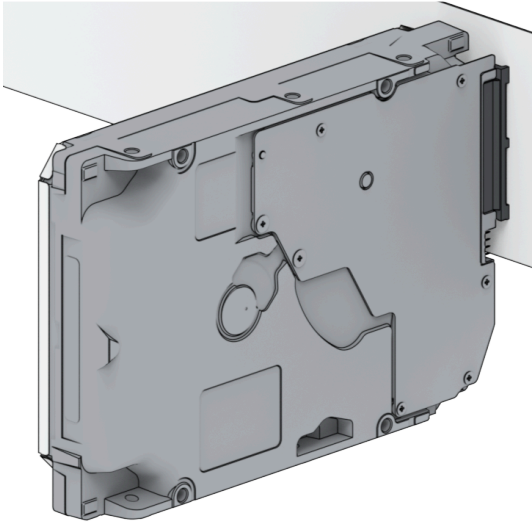
4.2 常見問題的解決辦法

本段落將提供以下問題的說明：

- [無法辨識硬碟](#)
- [ALERT LED 指示燈持續閃爍](#)
- [連接至不斷電系統後無法開機](#)

無法辨識硬碟

1. 確認您使用列在 [Synology 產品相容性清單](#) 中的硬碟。
2. 移除擴充裝置上的硬碟並檢測外觀：
 - a. 確認硬碟接頭未受損或變形。



3. 更換為新硬碟後，將擴充裝置重新開機以確認問題是否因移除的硬碟引起。
4. 移除上蓋，檢查硬碟背板上的電源供應及接頭是否已正確插入。

注意事項：

- 擴充裝置開機後，請勿以手或工具觸碰 PCB 上的任何零件。

5. 若嘗試以上故障排除辦法後仍無法解決問題，請聯絡 Synology 技術支援團隊以取得協助。

ALERT LED 指示燈持續閃爍

當 ALERT LED 指示燈持續閃爍，且 DSM 顯示「擴充裝置的溫度過高。若系統過熱的問題持續發生，擴充裝置可能會關機以避免硬體故障」或「擴充裝置的風扇已停止運作」的訊息，請參閱「[更換風扇](#)」以確認風扇已正確安裝且運作正常。

連接至不斷電系統後無法開機

1. 檢查不斷電系統與擴充裝置的電源線是否已正確插入。
2. 確認不斷電系統的供電穩定。
3. 將擴充裝置直接連接至交流電源插座並確認是否能夠開機。
4. 檢查不斷電系統裝置是否與擴充裝置 [相容](#)。
5. 若嘗試以上故障排除辦法後仍無法解決問題，請聯絡 Synology 技術支援團隊以取得協助。

4.3 聯絡 Synology 技術支援團隊之前

在您聯絡 Synology 技術支援團隊之前，請先依照以下說明嘗試排除問題：

- 參照此章節的疑難排解資訊。
- 依照「[疑難排解檢查清單](#)」的指示操作。
- 前往 [Synology 技術支援中心](#) 查看最新資訊、新裝置的驅動程式、使用說明及小技巧。

建議您在聯絡 Synology 技術支援團隊之前，事先準備以下資訊：

- 產品型號名稱
- Synology 產品的序號
- 問題說明
- 錯誤訊息的明確資訊
- 硬體及軟體設定資訊

4.4 聯絡 Synology 技術支援團隊

若您的產品尚在保固期間，您可以透過 [Synology 技術支援團隊](#) 取得協助及相關資訊。訓練有素的支援人員可協助您辨別硬體問題，並提供解決辦法以協助您修正問題。

產品保固不包含以下項目：

- 更換或使用非 Synology 原廠製造或未經 Synology 驗證的零組件
- 軟體問題
- 應用程式的安裝與維護

若確定需進行換修服務，請聯絡原先購買產品的當地經銷商或代理商來取得協助。(Synology 僅在北美地區提供直接的換修服務。)

注意事項：

- 請參閱 [此文章](#) 以了解更多關於 Synology 保固服務的資訊。

4.5 取得資訊及各項說明與服務

Synology 發佈多種支援文件。

您可以在 [技術支援中心](#) 查看實用的 [說明文章](#) 及 [常見問題](#)，或觀看 [逐步影片教學](#)。

您也可以參閱 [使用手冊](#)、[解決方案指南](#)、[型錄](#)、[白皮書](#) 等文件，進階使用者及管理員可以在 [開發手冊](#) 查看有關疑難排解及技術指引的相關資訊。

若仍無法從官方文件中找到問題的解決方法，您可以至 [Synology Community](#) 查看相關文章，使用者或技術支援人員會在此分享各種問題的解決辦法。您也可以透過網頁表單、電子郵件、電話以取得 [Synology 技術支援](#)。

SYNOLOGY, INC.

使用者授權合約

重要—請仔細閱讀：此使用者授權合約 (以下稱「EULA」) 是您 (個人或團體單位) 和SYNOLOGY, INC. (以下稱「SYNOLOGY」) 之間就安裝於您所購買的 Synology 產品 (以下稱「產品」) 內, 或是您自 WWW.SYNOLOGY.COM 網站或其他 Synology 提供給您的途徑合法下載的軟體 (以下稱「軟體」), 具有法律效力的合約。

當您使用內含有軟體的產品時、或安裝軟體於產品或與產品相連接之設備上時, 即代表您同意接受此 EULA 的條款與條件的約束。如果您不同意此 EULA 的條款, 請勿使用內含有軟體的產品, 也不要自 WWW.SYNOLOGY.COM 網站或其他 Synology 提供的途徑下載軟體, 請您務必將產品退回給您向其購買產品的經銷商, 並根據經銷商之退貨規定退款。

本網頁內容是由英文翻譯而成, 如與英文之詮釋有差別, 則以英文版本為準。

第 1 節 有限軟體授權。 依照此 EULA 之條款與條件, Synology 授與您有限、非獨佔、不可轉讓之個人授權, 僅得於產品或與產品連接的設備上安裝、執行以及使用一份軟體; 但僅限於與產品的授權使用有關為限。

第 2 節 文件。 與「軟體」一起提供之任何文件, 您可以製作和使用合理之份數; 假設, 這類份數將僅供內部營業之用, 而且不會重新出版或重新散佈 (印刷品或電子形式) 給任何協力廠商或其他第三人。

第 3 節 備份。 您可以製作合理之軟體拷貝份數, 以供備份與歸檔之用。

第 4 節 更新。 Synology 提供給您或在 Synology 網站 www.synology.com (以下稱「網站」) 或其他 Synology 所提供的管道上所提供, 用以更新或補充原始軟體之任何軟體, 均受此 EULA 所規範, 除非這類更新或補充程式隨附個別之授權條款, 此時則受該個別條款所規範。

第 5 節 授權限制。 第 1、2 及 3 節中所述的授權只適用於您訂購並已付款的產品或軟體範圍, 而且該等規定業已說明了您對「軟體」有關之全部權限。Synology 保留未在此 EULA 中明確授與您的所有權限。於上敘述不受限制之前提下, 您不得授權或允許任何協力廠商或其他第三人: (a) 將軟體用於與產品無關之用途; (b) 授權、散佈、出租、租用、借用、轉讓、移轉或處份本軟體; (c) 進行還原工程、解編, 或嘗試獲得來源碼或與本軟體相關的任何營業秘密, 除非 (且只限於) 相關法律明確允許這類活動範圍, 則不受此限制; (d) 改編、修改、更動、翻譯或製作本軟體之任何衍生產品; (e) 移除、更動或遮擋本產品上的任何版權聲明或其他所有權聲明; 或 (f) 規避或試圖規避任何 Synology 用以控制存取本產品或軟體元件、特色或功能的方法。受本節的限制下, 您以 Synology NAS 伺服器為主機提供給第三人為商業目的之服務, 並不受限制。

第 6 節 開放原始碼。 本軟體可能包含依 GNU General Public License 授權條款授權給 Synology 元件 (以下稱「GPL 元件」), 目前可在以下網址取得 <http://www.gnu.org/licenses/gpl.html>。對於因使用 GPL 元件所需而與此 EULA 發生之衝突, GPL 之條款僅可管與 GPL 元件相關之範圍, 在此種情形下, 對於使用這類元件, 您同意受 GPL 規範。

第 7 節 稽核。 Synology 將有權稽核您是否遵守此 EULA 所載之條款。您同意授權 Synology 得為稽核目的檢查您的相關設施、裝備、書籍、記錄以及文件等。您亦同意適當配合 Synology 以加速進行任何這類稽核。

第 8 節 所有權。 本軟體是 Synology 與其授權者之重要財產, 且受著作權法、其他智慧財產權法及條約之保護。Synology 或其授權者擁有本軟體之所有權利與利益, 包括但不限於著作權以及其他智慧財產權。

第 9 節 有限擔保。 Synology 針對本軟體提供有限的擔保, 亦即於您所在當地法令所要求期間內 (以下稱「擔保期」), 本軟體符合所有 Synology 於印製書面上 (若有的話) 或另在網站上所公布之各項規格。若您在擔保期內以書面通知 Synology 任何有關軟體有其未符合之處, Synology 將以商業上合理的努力, 以 Synology 單方的決定, 改正軟體中之任何未符合之處, 或替換與前述擔保內容不符之軟體。若因以下任何情況而導致發生任何未符合之情況, 則不適用於上述擔保: (w) 未依此 EULA 規定之使用、重製、散佈或揭露行為; (x) 非由 Synology 進行之軟體訂作、修改、或其他改寫動作; (y) 將本軟體與非由 Synology 提供之任何產品、服務或其他事項搭配使用; 或 (z) 您違反此 EULA 之規範。

第 10 節 支援。 在第 9 節所規定的期間內, Synology 將在提供您技術支援服務。擔保期因過期而終止之後, 請透過書面申請, Synology 將提供軟體之技術支援。

第 11 節 擔保免責聲明。 除以上之明確約定之外, SYNOLOGY 與其供應者係以軟體的「現況」暨「連同其本身具有之一切瑕疵」提供軟體。SYNOLOGY 與其供應者特此聲明其並未提供與軟體相關之任何其他明示、默示或法定之擔保, 包括 (但不限於) 任何適售性、適合某特定用途、資格以及不侵害他人權益之默示擔保責任。除此外, SYNOLOGY 不擔保本軟體能免於程式錯誤、病毒以及其他瑕疵。

第 12 節 特定損害免責聲明。 在任何情形下, SYNOLOGY 或其授權者對任何附隨性、間接性、特殊性、懲罰性、衍生性或類似之任何損害或責任, 無論是 (包括但不限於資料、資訊、營收、利潤或業務的遺失或損失) 因使用或無法使用軟體, 或因本 EULA 或軟體有關而導致發生或相關, 也無論是基於合約關係、侵權行為 (包括過失)、無過失責任或其他法理, 概不負擔任何責任, 即使 SYNOLOGY 已事先被告知發生此類損害的可能性, 亦同。

第 13 節 賠償責任限制。SYNOLOGY 與其供應者對於因使用或無法使用軟體，或根據或因本 EULA 或軟體所應承擔之責任，無論您所遭受之損失金額多寡，亦無論根據合約、侵權行為（包括過失）、無過失責任或其他法理，以您實際所付之產品金額為限。前述之擔保免責聲明、特定損害免責聲明以及賠償責任限制，適用於相關法律所允許之最大範圍。在某些州 / 管轄權地區並不允許排除默示擔保，或是排除或限制特定之損害。對於那些適用於此 EULA 的法律範圍，上述的排除與限制條款可能不適用於您。

第 14 節 出口限制。您知悉本軟體受美國出口法規限制。您同意遵守本軟體適用之所有相關法律與法規，包括（但不限於）「美國出口管理條例」（U.S. Export Administration Regulations）。

第 15 節 終止。若您不遵守本合約的條款與條件，在不影響其他權利的情況下，Synology 得終止此 EULA。在此種情況下，您必須停止使用軟體，並銷毀所有軟體的拷貝與其相關元件。

第 16 節 轉讓。您不得將此 EULA 賦予您之任何權利轉讓或移轉給任何協力廠商或其他第三人，除非已預載有軟體之產品一併移轉。任何違反前述限制之轉讓或讓渡行為均屬無效。

第 17 節 相關法律。除非當地法律明確禁止，也不論衝突法原則是否有相反的規定，此 EULA 是以 Synology Inc. 公司設立地所在國法律為準據法。

第 18 節 解決爭議。因本 EULA 所引發或與之相關的任何紛爭、爭議或求償，將依據 Synology Inc. 公司設立地所在國的「仲裁法」之相關程序規則以及施行細則，以三名仲裁人進行唯一且最終的仲裁解決之。在此種情況下，仲裁將只限於您與 Synology 之間的爭議。該仲裁或仲裁之任何部份將不得與其他任何仲裁合併，亦不得以集體訴訟形式進行。仲裁應在台北以英文或中文（雙方均同意即可）進行。仲裁判斷於雙方當事人為不可更改且有拘束力的決定，且得於具有管轄權的法院強制執行之。您瞭解在無仲裁條款約定時，您有權向法院針對任何此類紛爭、爭議或求償提起訴訟（包括集體訴訟），而您明確知道且明示放棄這些解決紛爭的權利，且同意依第十八節的規定以仲裁方式解決之。本節中所述之任何內容，於發現有實際違反或威脅違反本合約中有關 Synology 智慧財產權的任何條款時，均不得視為禁止或限制 Synology 尋求假處分、禁制令或其他依法或衡平法得請求之相關救濟權利。

第 19 節 律師費。進行任何仲裁、調解或其他法律訴訟，或根據此 EULA 強制執行權利或賠償，勝訴方有權求償（除了其有權請求之任何其他禁制令外）所支出之費用與合理之律師費。

第 20 節 中止。若管轄之法院裁定此 EULA 之任何條款無效、非法或無法執行，本 EULA 之其餘條款仍將具有完全之效力。

第 21 節 完整合約。此 EULA 就軟體以及於此討論之相關議題構成 Synology 與您之間的完整合約，並取代所有先前與同時期雙方間之協定與合約（不論是書面或口頭）。除非以書面經受 EULA 約束之當事人簽署，任何增補、修改或拋棄此 EULA 之任何條款均屬無效。

SYNOLOGY, INC. 有限產品保固

此翻譯僅供參考之用。若與英文版有差異，則以英文版為準。

本有限保固 (以下稱「保固」) 適用於 SYNOLOGY, INC. 及其關係企業 (包括 SYNOLOGY AMERICA CORP) (以下統稱為「SYNOLOGY」) 的產品 (定義如下)。若您開啟包含本產品之包裝及/或使用本產品，即代表您接受本保固之條款並且同意接受該等條款之規範。請注意，產品內所包含之軟體受其終端使用者授權合約所規範，並非本有限保固之適用對象，且 SYNOLOGY 保有不定期且在不向您提供事前通知的狀態下就本產品保固進行調整及/或修改之權利。若您不同意本保固條款，請勿使用本產品。您可以將本產品退回至將本產品販售給您的經銷商，並且依據該經銷商的適用退貨政策取得退款。

請注意，SYNOLOGY 的保固支援並未於所有國家/地區提供，而若您並非由產品原始購入國家/地區請求此類支援，SYNOLOGY 得拒絕向您提供本有限保固支援。產品原始購入國家/地區應以 SYNOLOGY 內部記錄為根據加以判斷。

地方消費者保護法律。
對於受適用地方消費者保護法律與法規保障的消費者，特此授予之權利是對此類消費者保護法律與法規中規定的所有權利與救濟措施之補充。

第 1 節。產品

(a) 「產品」係指新產品或整新品。

(b) 「新產品」係指客戶向 Synology 授權配銷商或經銷商購買之原始包裝內所含的 Synology 品牌硬體產品及 Synology 品牌配件。您可至 [產品支援狀態](#) 查閱「新產品」。

(c) 「整新品」係指所有經 Synology 關係企業或其授權配銷商或經銷商整修翻新之產品，當中不包含任何人以「現狀」或「無保固」條件出售者。

(d) 「備用零件」係指安裝、包含或隨附於產品的任何零件、配件、元件和其他設備。

(e) 其他定義：「客戶」係指向 Synology 或其授權配銷商或經銷商購買產品的原初人士或實體；「線上商店」係指 Synology 或其關係企業經營的線上店鋪；「軟體」係指客戶在購買 Synology 產品時連帶取得的、客戶由網站下載的，或 Synology 預先安裝於產品中的專有軟體，並且涵蓋任何包含於該軟體或產品中的韌體、關聯媒體、影像、動畫、視訊、音訊、文字與小程序，以及任何該軟體的更新或升級。

第 2 節。保固期

(a) 「保固期

」

：各

個新產品

的保固期係由客戶

所出示之購買收據或發票上顯示的購

買日期起算，並於保固期屆滿的次日結束。您可至 [產品支援狀態](#)

取得各個新產品保固期的資訊。在正常使用下，備用零件的保固期為購買產品之日起一年

(系統磁碟機為五年)。若為整新品或更換零件，保固期則為更換產品所餘保固期，或產品更換或維修之日起九十 (90) 天，以二者中較長者為準。上述保固期不適用於標記為以「現狀」或「無保固」條件出售之產品。若未出示我方產品有效的購買收據或產品發票，或者收據或發票明顯有誤或經過偽造，該產品的保固期將從 Synology 內部記錄所載之製造日期起算。

(b) 「延長保固期」：為第 1 節 (b) 項中規定之新產品購買 EW201/EW202 或延長保固 Plus

選配服務的客戶，保固期將會延長兩年。若為 EW201/EW202，您可以至 [EW201/EW202 延長保固](#)

查看適用的產品型號和可用地區。若為延長保固 Plus，您可以至 [延長保固 Plus](#)

查看適用的產品型號和可用地區。客戶可選擇其中一種選配服務。

(c) 「立即終止保固期」：若為 Synology 磁碟機產品，如有下列任一情形發生，保固期將立即終止：(a) 固態硬碟 [壽命磨耗指數](#) 相當於或超過隨附於購買產品之「產品規格」中所明定的磁碟機限制；(b) 任何磁碟機產品之溫度記錄相當於或超過隨附於購買產品之「產品規格」中所明定的磁碟機運轉溫度限制。

第 3 節。有限保固與救濟措施

3.1 有限保固。Synology 向客戶擔保每一產品 (a) 未有製造生產重大瑕疵，並且 (b) 在正常使用情況下，可根據 Synology 針對該產品發佈之規格，於保固期內運作無礙；惟第 3.2 節所轉載之內容不在此限。產品內含或客戶購買之軟體倘受提供於該產品之終端使用者授權合約規範，則不適用於此有限保固。Synology 不擔保以「現狀」或「無保固」條件出售之整新品。

上述有限保固不得移轉，且僅提供給直接自 Synology 關係企業、經銷商及 Synology 授權配銷商購買產品之客戶。此處規定之保固將於客戶出售或移轉產品至第三人時終止。

3.2 排除項目。前述保固及保固義務不適用於有下列情形之任何產品：(a) 未依產品、規格或其相關文件所指定或說明之方式安裝或使用，或以任何方式不當使用、濫用或造成損壞；(b) 因意外事故、火災、液體接觸、地震、其他外在因素或未於適當環境中使用產品造成損壞；(c) 未經 Synology 授權拆解產品；或 (d) 因正常磨損或產品正常老化造成外觀損壞，包括但不限於連接埠上的刮傷、凹痕以及塑膠破損，惟因材料或製造生產瑕疵造成故障者不在此限；(e) 產品序號遭移除或汙損致無法辨識；(f) 因客戶未執行 Synology 向其提供之任何更正、修改、增強、改善或其他更新，或因客戶執行、安裝或使用任一第三方提供之任何更正、修改、增強、改善或其他更新，導致損壞或故障；(g) 因安裝或搭配使用非由 Synology 提供之物品 (惟產品原本設計可搭配使用之硬體、軟體或其他配件不在此限) 而導致損壞、故障或不相容。

請注意，上開情形應依 Synology 就產品外觀及功能所為之個別檢查及確認結果而定。在上述任何情形中，Synology 可拒絕對任何產品提供任何保固服務，包括但不限於第 3.3 節所述的產品維修、技術支援和產品更換。

3.3 保固支援及排他性救濟措施。倘客戶於適用保固期內以下列方式通知 Synology 有未遵守第 3.1 節規定的任何保固之情事，經 Synology 確認違規事實後，Synology 得自行選擇以下列方式處理：(a) 竭盡商業合理努力修復產品，(b) 提供技術支援，或 (c) 依據第 3.4 節規定，在收到退回之完整產品後，更換不符規定之產品或其零件。前開針對第 3.1 節保固規定的違反事項或任何其他產品瑕疵或缺陷，列出 Synology 的完整責任，以及客戶唯一且排他的救濟措施。客戶將合理協助 Synology 診斷及驗證產品不符規定之處。請注意，保固支援不適用於 Synology 產品或其備份中所儲存之資料的修復。客戶將產品退回至 Synology 前應備份已儲存資料。Synology 於提供保固服務時得清除產品中所有的資訊或資料，且針對產品內任何資料的遺失，不承擔任何義務或責任。此外，客戶必須移除任何非預先安裝的配件 (例如轉接卡、記憶體、硬碟機或固態硬碟)，對於任何未移除的非預先安裝元件，Synology 概不負責。

3.4 退貨。要求提供保固時，客戶須依據本 3.4 節規定將完整產品退回至 Synology。若任何退回之產品 (a) 已遭拆解 (惟依據 Synology 指示者，不在此限)；或 (b) 產品序號遭移除或汙損致無法辨識；或 (c) 因不當包裝而致使產品於退貨過程中受到損壞 (包括但不限於刮傷及變形)，Synology 將拒絕收受該產品並將其退還給客戶，且前開費用將由客戶負擔。任何產品退回時的狀態應與其自 Synology 收受時相同，且退回時，包裝方式須足以保護內容物，並由客戶預付運費退回至 Synology 指定地址。取決於客戶所在地點可能會需要國際運送，且關稅、通關和其他所有與更換服務相關的費用均應由客戶負擔。客戶於 Synology 收受產品前，應自行承擔退貨物品遺失和/或損壞之保險及風險。

3.4.1 一般更換服務。客戶依據第 3.3 節規定退回之任何產品，必須依據 Synology 當下的更換程序，檢具購買收據或發票辦理。若希望瞭解更多更換程序的相關資訊，您可參閱[如何要求 Synology 提供產品保固？](#)

3.4.2 延長保固 Plus 服務。(僅適用於購買延長保固 Plus 的客戶)
(a) 標準直接換修服務：使用標準直接換修服務時，客戶必須先將 Synology 認定不符規定的產品退還到指定的退貨服務中心，且前開費用將由客戶負擔。Synology 的指定退貨服務中心收到不符規定的產品後，才會將更換產品寄出。
(b) 進階直接換修服務：使用進階直接換修服務時，客戶在退還不符規定的產品之前，Synology 便會將更換產品寄送至客戶指定的地址。客戶必須在申請成功之日的二十八 (28) 個日曆日內，將 Synology 認定不符規定的產品退還到對應的退貨服務中心 (費用由客戶負擔)，並且必須提供信用卡授權作為擔保。Synology 收到客戶退回之不符規定的產品後，信用卡授權即會取消。若客戶未於二十八 (28) 個日曆日內退還不符規定的產品，Synology 有權從客戶的信用卡收取全額擔保金，並停用與不符規定的產品和更換產品之序號相關的所有服務。此外，未來 Synology 有權拒絕提供任何相關的技術支援。前述措施不會影響 Synology 由此產生的法律權利。

3.5 Synology 更換新產品或整新品。倘 Synology 依據本保固聲明第 3.1 節規定選擇更換任何產品，Synology 將於收到客戶依第 3.4 節退回不符規定之產品，並驗證產品不符保固規定後，透過其所選定之運送方式，自行負擔運費寄送更換產品。Synology 將整新品寄送給客戶前，應確認其嚴格遵守 Synology 品質標準。請注意，整新品部分表面可能會有些許污漬、刮痕或其他輕微磨損。在部分國家/地區，Synology 得自行決定針對特定產品使用 Synology 更換服務，透過此服務，Synology 會在收到客戶退回之不符規定產品之前，將更換產品寄送給客戶 (「Synology 更換服務」)。

3.6 保固免責聲明。本保固中所規定有關 SYNOLOGY 保固、義務及責任與客戶救濟措施均具有排他性，其取代 SYNOLOGY 所有其他保固、義務及責任，以及客戶得向 SYNOLOGY 要求之所有其他權利、索賠及救濟，無論其是基於明示、默示，或因法律或其他規定所生，或與產品、隨附文件或軟體及任何其他依據本保固交付之商品或服務相關者皆然，且客戶特此拋棄、免除及放棄上開權利義務。此包括但不限於任何：(A) 適售性或特定用途適用性之默示保固責任；(B) 因履約、交易或行業慣例所生之默示保固責任；(C) 違法或挪用之索賠；或 (D) 侵權之索賠 (無論基於過失責任、無過失責任、產品責任或其他法理)。SYNOLOGY 不保證儲存於任何產品上之資料或資訊安全無虞，亦不保證資料無遺失風險，更明文免除任何相關保固責任。SYNOLOGY 建議客戶採取適當措施，備份產品上儲存之資料。部分國家/司法管轄區禁止限制默示保固責任，故上開限制可能不適用於所有客戶。

3.7 延長保固 Plus 限制。(a) 客戶必須在新產品原始購買日期後的九十 (90) 天內完成購買延長保固 Plus 服務。(b) Synology 僅於特定區域提供延長保固 Plus 服務，客戶必須在購買程序中選擇要在哪個區域啟用服務。若客戶在選定區域以外的區域請求延長保固 Plus 服務，Synology 可自行決定是否提供延長保固 Plus 服務；(c) 保固範圍例外：延長保固 Plus 服務不適用海外部門、海外領土、海外自治區，以及國家和區域主要島嶼外的其他島嶼。

第 4 節。有限責任

4.1 不可抗力。對於因超出 Synology 合理控制範圍之任何原因或條件 (包括但不限於客戶之任何作為或不作為) 而導致其延遲履行或無法履行本保固之情況，Synology 概不承擔責任，且該類情況亦不得視為 Synology 違反本保固或違約。

4.2

特定損害免責聲明。

在任何情形下，對於因使用或無法使用產品、任何隨附文件或軟體，以及依據本保固提供之任何其他商品或服務所生或相關之保險費用，或任何附帶、間接、特殊、懲罰性、衍生性或類似損害或責任

(包括但不限於資料或資訊遺失、營收、利潤或業務損失)，無論前開損害是依據契約、侵權

(包括過失)、無過失責任或其他法理，SYNOLOGY 或其供應商對此概不負任何賠償責任，縱使 SYNOLOGY 事先經告知可能發生此類損害時亦同。

4.3

賠償責任限制。

對於因使用或無法使用產品、任何隨附文件或軟體，以及依據本保固提供之任何其他商品或服務，無論客戶蒙受損失金額多寡，亦不論賠償依據是根據契約、侵權 (包括過失)、無過失責任或其他法理，SYNOLOGY 與其供應商所負賠償責任，以客戶為產品實際支付之金額為限。前開特定損害免責聲明與賠償責任限制，將於相關法律允許最大範圍內適用。部分國家/司法管轄區法律不允許排除或限制特定損害。若該等法律適用於本產品，則前開排除及限制規定可能不適用於客戶。

第 5 節。其他事項

5.1 專有權利。產品及任何隨附軟體與文件內有 Synology 與其第三方供應商及授權者之專有權利與智慧財產權。Synology 保留產品所有權利、所有權及產品智慧財產權所涉利益，對於任何根據此保固提供給客戶之產品、隨附軟體或文件的所有權或智慧財產權，皆未根據此保固移轉給客戶。客戶將 (a) 遵守 Synology 終端使用者授權合約之條款與條件，此合約隨附於 Synology 或其授權配銷商或經銷商提供之任何軟體；(b) 不針對任何產品或其元件或隨附軟體試圖進行逆向工程，或以任何其他方式挪用、規避或侵犯 Synology 之智慧財產權。

5.2 轉讓。未經 Synology

事前書面同意，客戶不得直接轉讓依據本保固所生之任何權利，無論是依據法律或以其他方式為之皆然。

5.3

無其他新增條款。

除本保固明文同意外，當事方任一方於任何採購訂單、收據、收受、確認、往來通信或其他行為中新增與本保固條款牴觸之任何條款、條件或其他條文，他方均不受此拘束，且當事方各方面對此情況均明確表示反對；惟當事方各方另以書面同意前開新增規定者，不在此限。此外，倘本保固與當事方雙方就產品簽訂之任何其他合約條款或條件相牴觸時，將優先適用本保固，惟其他合約明文規定取代本保固特定節文時，則不在此限。

5.4

適用法律。

除當地法律明文禁止，針對居住美國境內之客戶，本保固以美國華盛頓州法律為準據法；針對居住美國境外之客戶，本保固則以中華民國 (臺灣) 法律為準據法，無論有否牴觸與此相左之法律原則。1980 年《聯合國國際貨物銷售合同公約》或任何後續取代規定均不適用。

5.5 爭端解決。因本保固、Synology

就產品或與美國境內客戶之間的關係所提供的產品或服務而產生的或之相關的任何爭端、爭議或索賠，Synology 將依據美國仲裁協會現行商業規則，以排他性及終局性之仲裁方式予以解決，除非下文另有規定。仲裁將由一位仲裁人進行，且仲裁範圍將僅限於客戶與 Synology 之間所生爭端。該仲裁或其任何部份均不得與其他任何仲裁合併進行，亦不得以集團或集體訴訟形式進行。仲裁應於美國華盛頓州金郡 (King County) 進行，仲裁人基於雙方當事方請求，裁定透過文件提交、電話、線上或親自到場方式為之。美國境內或其他司法管轄區中任何仲裁或法律訴訟之勝訴方，將獲償所有費用與合理之律師費，包括由勝方支付之任何仲裁費用。此類仲裁程序所為任何決定，對於雙方當事方均具有終局拘束力，且任何合法管轄權法院均可據此作出判決。客戶瞭解若無前開條款，客戶有權以集團或集體訴訟形式，向法院針對任何此類爭端、爭議或索賠提起訴訟，且客戶明確且有意表示拋棄這些權利，並同意根據本 (5.5) 節規定，透過具約束力之仲裁解決任何爭議。針對居住美國境外客戶，本節中所述任何爭端、爭議或索賠應依中華民國《仲裁法》及相關施行規定，由三位中立仲裁人進行仲裁以作為終局解決方式。仲裁應於中華民國臺灣臺北進行，其程序應以英文為之，或經當事人雙方同意後得以中文為之。仲裁賠償額對於當事方雙方均為具有拘束力之終局決定，且得有管轄權之法院強制執行。本節規定之任何內容均不得視為禁止或限制 Synology 針對實際或可能違反本保固與 Synology 智慧財產權條文之行為，尋求禁制令救濟或尋求其他基於法律或衡平法所擁有之相似權利與救濟措施。

5.6

律師費。

任何依據本保固行使權利或救濟措施所為之仲裁、調解或其他法律訴訟或程序，勝訴方有權獲償相關費用與合理律師費，以及何有其權請求之其他救濟。

5.7

出口限制。

您知悉本產品可能為美國出口法規限制對象。您將遵守所有本產品適用之法律與法規，包括但不限於《美國出口管理規則》(U.S. Export Administration Regulations)。

5.8

可分性。

倘本保固內任一條文經合法司法管轄區法院認定無效、違法或無執行力，本保固其他條文效力不受影響，仍持續完全有效。

5.9 完整合約。本保固構成完整合約，並取代 Synology 與客戶間任何及所有先前就此事項簽訂之合約。除載於受拘束當事人所簽屬之書面文件外，本保固任何條文之修訂、修正或拋棄均屬無效。

5.10 延長保固 Plus 服務付款與終止。(a) Synology 驗證採購訂單後，客戶應立即付清所有費用和稅金。Synology 保留拒絕對不符資格或未滿法定年齡的客戶提供延長保固 Plus 服務的權利。(b) 購買產品後三十 (30) 天內未使用延長保固 Plus 服務的客戶，可以在購買後三十 (30) 天內透過技術支援票證請求終止。

FCC Declaration of Conformity

This device complies with Part 15 of the FCC Rules. Operation is subject to the following two conditions: (1) this device may not cause harmful interference, and (2) this device must accept any interference received, including interference that may cause undesired operation.

この装置は、クラス A 機器です。この装置を住宅環境で使用すると電波妨害を引き起こすことがあります。この場合には使用者が適切な対策を講ずるよう要求されることがあります。

VCCI - A

Declaration Letter of REACH & RoHS Compliance

About REACH

In June 2007, the European Union Regulation (EC) 1907/2006 concerning the Registration, Evaluation, Authorization and Restriction of Chemicals (REACH) was first released. Under this Regulation, manufacturers are required to gather information on the properties of their chemical substances, which will allow their safe handling, and to register the information to European Chemicals Agency (ECHA). The aim is to improve the protection of human health and the environment through the better and earlier identification of the intrinsic properties of chemical substances.

About RoHS

RoHS Directive (EU Directive 2002/95/EC) was issued in 2002, restricted the use of the six chemicals lead, cadmium, mercury, and hexavalent chromium, as well as flame retardants polybrominated biphenyls (PBBs) and polybrominated diphenyl ethers (PBDEs). Under this directive, manufacturers are required to replace these chemicals in their products with less hazardous alternatives.

Then RoHS 2.0 (Directive 2011/65/EU) has replaced Directive 2002/95/EC since January 3, 2013. In 2015, EU commission publishes Directive (EU) 2015/863 to amend Annex II to EU RoHS 2 (Directive 2011/65/EU) to add 4 phthalates (DEHP, BBP, DBP and DIBP) onto the list of restricted substances from 22 July 2019.

REACH and RoHS Compliance

Synology meets all requirements of the REACH Regulation and is compliant to all implemented RoHS type regulations worldwide. To the best of Synology's knowledge, all Synology products in production (including finished



products, spare parts, and packaging materials) are in compliance with the requirements of the Regulation and/or Directives. Synology continues to monitor, influence, and develop our processes to comply with any proposed changes to the Regulation and/or Directives.

限用物質含有情況標示聲明書

Declaration of the Presence Condition of the Restricted Substances Marking

單元Unit	限用物質及其化學符號 Restricted substances and its chemical symbols					
	鉛Lead (Pb)	汞Mercury (Hg)	鎘Cadmium (Cd)	六價鉻 Hexavalent chromium (Cr ⁺⁶)	多溴聯苯 Polybrominated biphenyls (PBB)	多溴二苯醚 Polybrominated diphenyl ethers (PBDE)
電路板 Circuit board	○	○	○	○	○	○
塑膠件 Plastic components	○	○	○	○	○	○
金屬件 Metal components	○	○	○	○	○	○
電源/網路線 Cables	○	○	○	○	○	○
電源供應器 Power supply	○	○	○	○	○	○
<p>備考1. “超出0.1 wt %” 及 “超出0.01 wt %” 係指限用物質之百分比含量超出百分比含量基準值。 Note 1: “Exceeding 0.1 wt %” and “exceeding 0.01 wt %” indicate that the percentage content of the restricted substance exceeds the reference percentage value of presence condition.</p> <p>備考2. “○” 係指該項限用物質之百分比含量未超出百分比含量基準值。 Note 2: “○” indicates that the percentage content of the restricted substance does not exceed the percentage of reference value of presence.</p> <p>備考3. “—” 係指該項限用物質為排除項目。 Note 3: The “—” indicates that the restricted substance corresponds to the exemption.</p>						