



Synology NAS RS822+/RS822RP+

硬件安装指南

目录

第 1 章：开始之前的准备

包装内容.....	3
Synology RS822+/RS822RP+ 概观.....	4
系统风扇.....	5
系统模式和 LED 指示灯.....	6
其他 LED 指示灯.....	8
硬件规格.....	9
备件.....	10
安全须知.....	11

第 2 章：硬件安装

安装组件所需的工具和零件.....	12
安装硬盘.....	12
启动 Synology NAS.....	14
在 Synology NAS 上安装内存模块.....	15
安装 PCIe 附加卡.....	17

第 3 章：系统维护

更换电源设备 (PSU).....	18
-------------------	----

第 4 章：在 Synology NAS 上安装 DSM

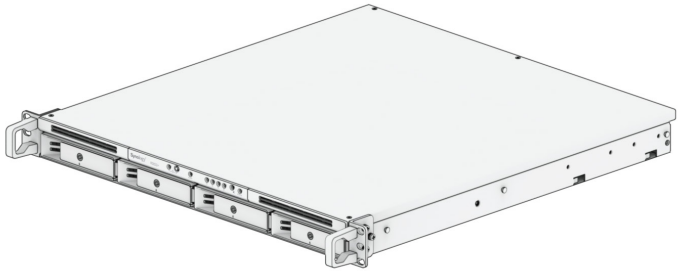

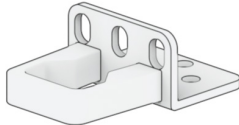

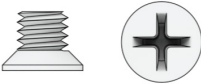
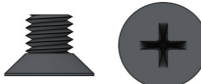

使用 Web Assistant 安装 DSM.....	19
了解更多.....	19

开始之前的准备

Synology NAS RS822+/RS822RP+ 是由系统硬件和软件操作系统 DiskStation Manager (DSM) 组成的企业服务器。本手册将指导您了解 RS822+/RS822RP+ 的所有配置方面，包括硬件组件、设置过程和系统维护。

注意：以下所有图像仅用作图解目的，可能与实际产品有所不同。

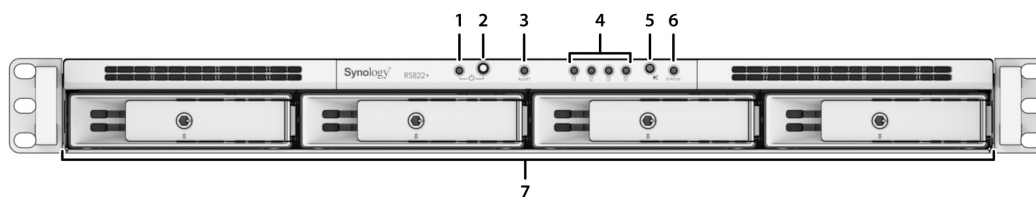
包装内容

主机 x 1		电源线 x 1¹
		
		机壳托架 x 2
		
		硬盘托盘钥匙 x 2
		
用于固定 3.5 英寸硬盘的螺丝 x 20	用于固定 2.5 英寸硬盘的螺丝 x 20	机壳托架螺丝 x 8
		

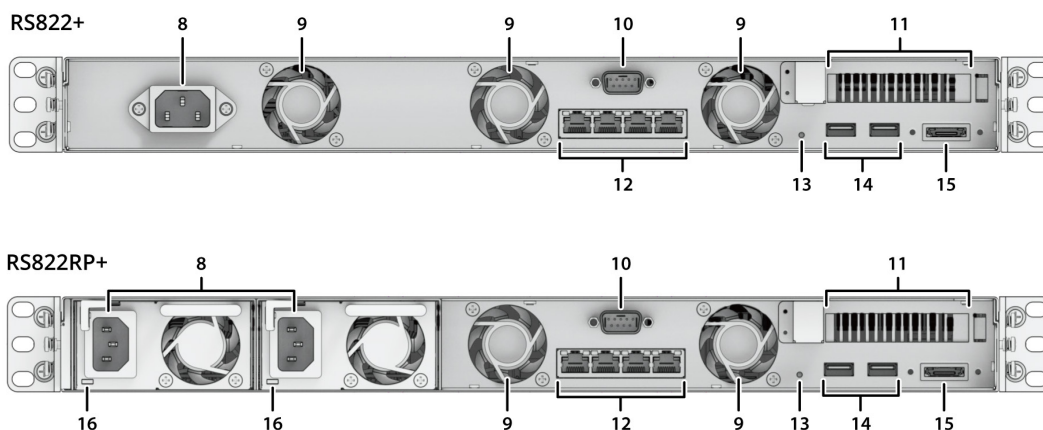
¹ 交流电源线：RS822+ x1；RS822RP+ x2

Synology RS822+/RS822RP+ 概观

前面板



后面板

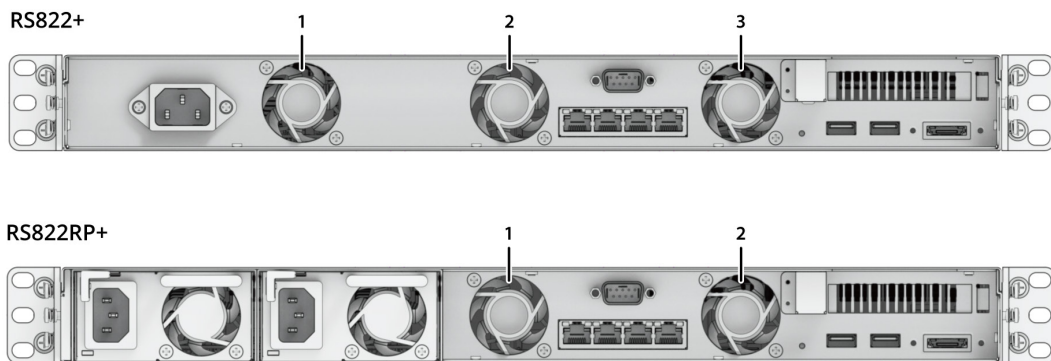


编号	部件名称	位置	描述
1	电源指示灯	前面板	显示 Synology NAS 的电源状态。要了解更多信息，请参阅“系统模式和 LED 指示灯”。
2	电源按钮		1. 按下打开 Synology NAS。 2. 若要关闭 Synology NAS，则持续按住电源按钮，直到听见哔声且电源 LED 指示灯开始闪烁为止。
3	ALERT 指示灯		显示有关风扇或温度的警报。要了解更多信息，请参阅“其他 LED 指示灯”。
4	DRIVE 状态指示灯		显示每个硬盘的状态。要了解更多信息，请参阅“其他 LED 指示灯”。
5	哔声关闭按钮		按下可关闭发生故障时发出的哔声。
6	STATUS 指示灯		显示系统的状态。要了解更多信息，请参阅“系统模式和 LED 指示灯”。
7	硬盘托盘		在此处安装硬盘（或固态硬盘）。

编号	部件名称	位置	描述
8	电源端口	后面板	在此连接电源线。
9	风扇		排放过多的热气，冷却设备。如果风扇出现故障，Synology NAS 将发出哔声。
10	控制台端口		此端口仅用于制造。
11	PCI Express 扩充插槽		支持附加 PCIe 网络接口卡或 M.2 SSD 适配器卡。
12	1GbE RJ-45 端口		在此连接 RJ-45 网线
13	RESET 按钮		<ol style="list-style-type: none"> 模式 1：按住此按钮直至听到哔声后，系统会将 IP 地址、DNS 服务器和 admin 帐户的密码恢复为默认值。 模式 2：将 Synology NAS 恢复到“未安装”状态，才能重装 DiskStation Manager (DSM)。请按住此按钮直到您听到哔声，立即释放按钮，然后再按住一次直到您听到三次哔声为止。有关如何重置 Synology NAS 的详细信息，请参阅本文。
14	USB 3.2 Gen 1 端口		在此处将外接硬盘或其他 USB 设备连接到 Synology NAS。
15	eSATA 端口		连接外接 SATA 硬盘或 Synology 扩充设备 ¹ 至 Synology NAS。
16	冗余电源 LED		显示冗余电源供应器状态，并提供用户电源供应器或风扇故障警告

系统风扇

如果任何风扇出现故障，请参阅以下图像以找到 DSM 中所示的故障风扇。风扇排序编号如下。



若要更换故障风扇，请联系 Synology 技术支持 (www.synology.com/support) 以获得技术帮助。

¹ 有关 Synology NAS 支持的 Synology 扩充设备的更多信息，请访问 www.synology.com。

系统模式和 LED 指示灯

系统模式和定义

Synology NAS 中有 7 种系统模式。系统模式及其定义如下所示：

系统模式	定义
正在开机	Synology NAS 正在开机（按电源按钮时）或正在重新启动（在 DSM 中运行操作时）。在启动过程中，设备还会执行硬件初始化，例如硬件重置或 BIOS 初始化。
正在关机	Synology NAS 因按电源按钮或 DSM 中的操作而正在关机。
DSM 未就绪	DSM 未准备好进行使用。这可以是： <ul style="list-style-type: none">• Synology NAS 已开机，但 DSM 未正确安装。• Synology NAS 当前正在开机并初始化 DSM 完全正常运行所需的服务。• 连接的 UPS 设备电源不足；DSM 停止所有服务以防止数据丢失（进入安全模式）。
DSM 已准备好进行使用	DSM 完全正常运行，用户可以登录。
休眠	Synology NAS 已闲置一段时间，现在处于休眠模式。
应用程序	某些套件 / 服务（例如 USB Copy 和“找到我”服务）在运行时会控制 LED 的操作。操作完成之后，LED 指示灯会恢复为其正常状态。
已关机	Synology NAS 已关机。

识别系统模式

您可以通过 POWER 和 STATUS LED 指示灯识别系统模式。请参阅下表以了解更多详细信息。

系统模式	LED 指示灯		
	POWER	STATUS	
	绿色	绿色	橙色
正在开机	闪烁	熄灭	熄灭
正在关机	闪烁	恒亮	熄灭
DSM 未就绪	恒亮	闪烁	熄灭
DSM 已准备好进行使用	恒亮	恒亮	熄灭
休眠	恒亮	熄灭	熄灭
应用程序	恒亮	切换	
已关机	熄灭	熄灭	熄灭

系统模式之间的转换

若要更好地了解系统模式之间的转换，请参阅以下示例：

- 在未安装 **DSM** 的情况下开机：

已关机 > 正在开机 > DSM 未就绪

- 在安装了 **DSM** 的情况下开机：

已关机 > 正在开机 > DSM 未就绪 > DSM 已准备好进行使用

- 进入休眠模式，然后从休眠模式中唤醒：

DSM 已准备好进行使用 > 休眠 > DSM 已准备好进行使用

- 关闭 **Synology NAS**：

DSM 已准备好进行使用 > 正在关机 > 已关机

- 连接 **UPS** 的情况下发生电源故障：

DSM 已准备好进行使用 > DSM 未就绪 (由于电源故障，DSM 进入安全模式) > 正在关机 > 已关机 > 正在开机 (电源已恢复，DSM 将重新启动) > DSM 未就绪 > DSM 已准备好进行使用

其他 LED 指示灯

LED 指示灯	颜色	状态	描述
DRIVE 状态	绿色	恒亮	硬盘状态正常
		闪烁	正在访问硬盘
	橙色 ¹	恒亮	定位硬盘
			硬盘已被用户停用
			端口已禁用 ²
			硬盘运行状况为严重或故障
熄灭		移除此硬盘会导致系统损坏；这是唯一安装了 DSM 的硬盘	
熄灭		无内置硬盘	
ALERT	橙色	闪烁	系统错误 ³
	熄灭		系统正常
后面板 1GbE LAN (插孔右侧)	绿色	恒亮	已连接 1 Gbps
	橙色	闪烁	已连接 100 Mbps
	熄灭		已连接 10 Mbps/ 无网络连接
后面板 1GbE LAN (插孔左侧)	绿色	恒亮	网络已连接
		闪烁	网络连接中
	熄灭		无网络连接
冗余电源	绿色	恒亮	电源设备正常
	熄灭		电源设备关闭

注意：

- 当硬盘 LED 指示灯为橙色时，建议登录 DSM 并前往[存储管理器 > HDD/SSD](#) 以了解更多信息。
- 请尝试重启 Synology NAS 或重新插入硬盘，然后运行 HDD/SSD 厂家的诊断工具来检查硬盘的运行状况。如果您可登录 DSM，请运行内置的 S.M.A.R.T. 检测对硬盘进行扫描。如果问题仍未解决，请联系 Synology 技术支持以获得帮助。
- 如果 **ALERT LED** 持续呈橙色闪烁，这表示存在系统错误，如风扇故障、系统过热或存储空间降级。请登录到 DSM 以了解详细信息。

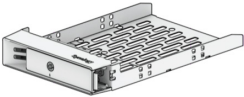
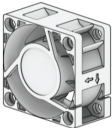
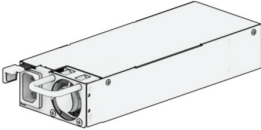
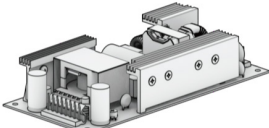
硬件规格

项目	RS822+/RS822RP+
CPU	AMD Ryzen V1500B
RAM	DDR4 2 GB
兼容硬盘类型	3.5 英寸 /2.5 英寸 SATA x 4
外接端口	<ul style="list-style-type: none">• USB 3.2 Gen 1 x 2• eSATA x 1
局域网端口	1GbE (RJ-45) x 4
尺寸(高 x 宽 x 深)(毫米)	<ul style="list-style-type: none">• RS822+ : 44 x 430.5 x 457.6/44 x 480 x 492.6 (含服务器固定孔)• RS822RP+ : 44 x 430.5 x 483.6/44 x 480 x 518.6 (含服务器固定孔)
重量(千克)	<ul style="list-style-type: none">• RS822+ : 6.4• RS822RP+ : 8.0
机构认证	<ul style="list-style-type: none">• FCC Class A • CE Class A • UKCA • BSMI Class A• EAC • VCCI • CCC • RCM • KC • UL
HDD 休眠	是
定时开 / 关机	是
网络唤醒 (Wake on LAN)	是
环境要求	<ul style="list-style-type: none">• 线路电压 : 100V 至 240V 交流电• 频率 : 50/60Hz• 工作温度 : 32 至 95°F (0 至 35°C)• 存储温度 : -5 至 140°F (-20 至 60°C)• 相对湿度 : 5% 至 95% RH

注意：型号规格如有变更，恕不另行通知。欲了解新的信息，请访问 www.synology.com。

备件

如需更换系统风扇、硬盘托盘或电源设备，请访问 www.synology.com/products/spare_parts。

型号名称	图片	描述
硬盘托盘 (R8 型)		带锁的 3.5 英寸 /2.5 英寸硬盘托盘
风扇 40*20_3		系统风扇 40*40*20 毫米
PSU 150W-RP Module_2		冗余 PSU 模块 150W
PSU 150W_2		PSU 150W 开放式框架

安全须知

	请勿将产品放置在直接受阳光曝晒或靠近化学药剂的场所。确保环境稳定，温度或湿度不会突然变化。
	请始终确保正确的一面朝上，勿将设备倒置。
	让设备远离液体。
	进行清洁前，请先拔除电源线。请勿使用化学或喷雾式清洁剂来进行清洁。请使用湿纸巾擦拭。
	请勿将设备置于手推车或任何不稳定的表面上，以免掉落。
	与此产品连接的线路以及设备必须提供正确的电压。确保供应的交流电压正确且稳定。
	警告，存在触电危险。若要完全断开设备的电流，请确认从插座上拔下所有电源线。
	请更换正确类型的电池并妥善处理旧电池，以免发生爆炸。
	电源线必须插入带有接地连接的插座。
	让身体部位远离转动的风扇。
	此产品必须由合格人员安装在限制接触的位置（如专用设备间、服务间）。

硬件安装

安装组件所需的工具和零件

设置 Synology NAS 之前，请准备以下工具和零件：

- 一把螺丝刀
- 至少一个 3.5 英寸或 2.5 英寸 SATA 硬盘 (请访问 www.synology.com/compatibility 以了解兼容的硬盘型号)

警告： 如果安装包含数据的硬盘，系统将格式化硬盘并删除所有现存数据。安装之前请备份所有重要数据。

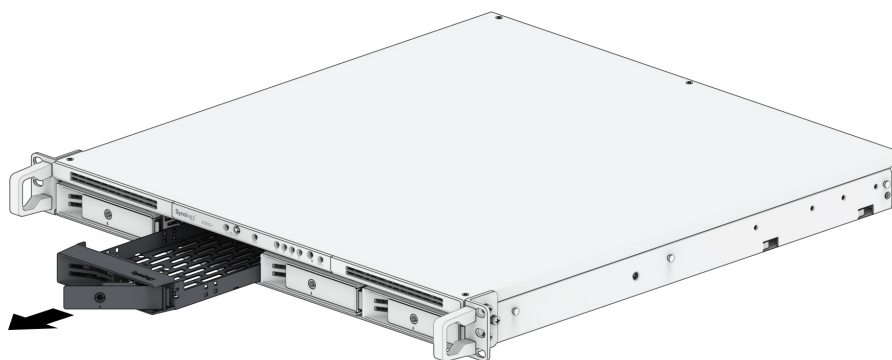
- 导轨安装套件

警告： 建议在安装任何硬盘之前将 Synology NAS 安装在机柜上，因为重量过大会增加安装难度。

安装硬盘

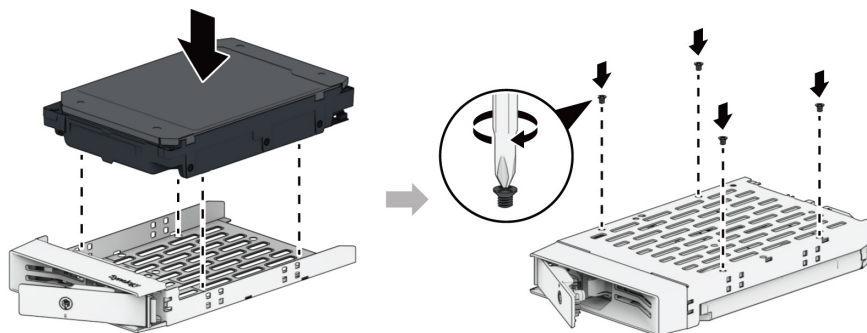
请按照以下步骤安装硬盘：

- 1 按下图所示的方向拉出硬盘托盘把手。

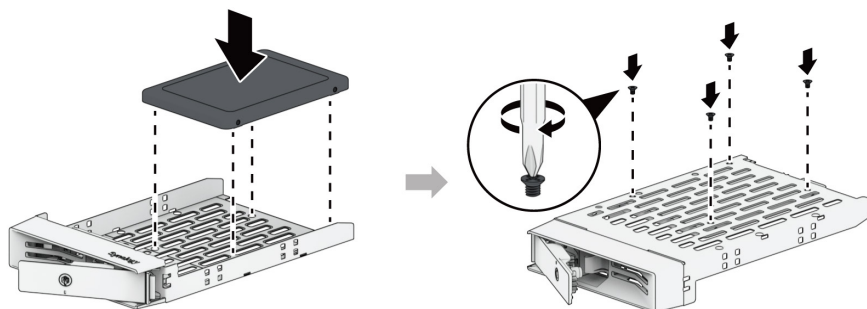


- 2 安装硬盘：

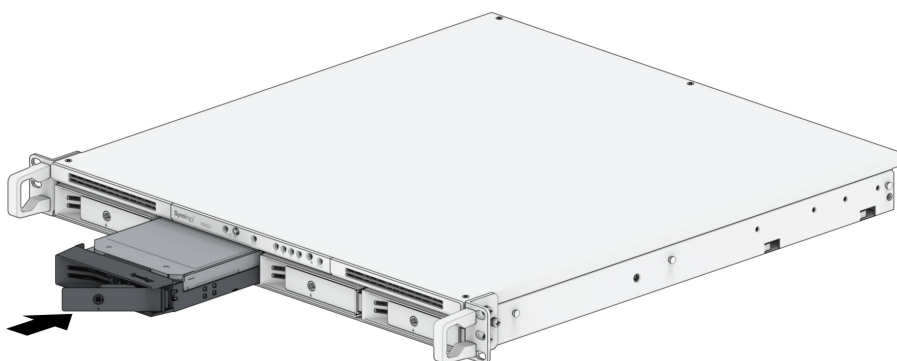
- 对于 3.5 英寸硬盘：将硬盘置于硬盘托盘中。请将托盘翻面，将下图所示的 4 颗螺丝拧紧以将硬盘固定到位。



- 对于 2.5 英寸硬盘：将硬盘置于硬盘托盘中。请将托盘翻面，将下图所示的 4 颗螺丝拧紧以将硬盘固定到位。

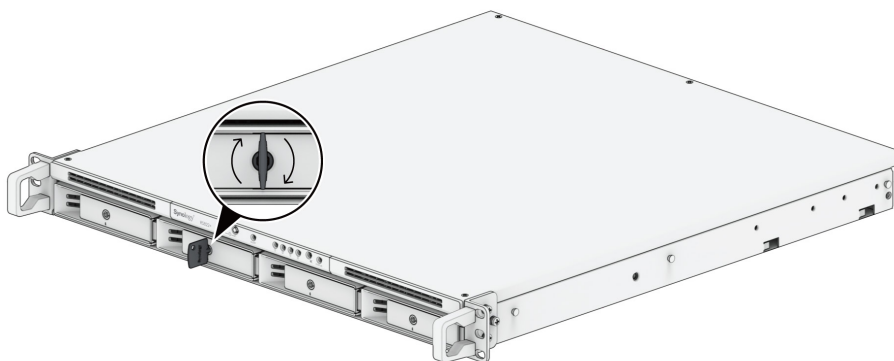


- 3 将装好硬盘的托盘插入空的硬盘插槽并将其推入到位。



注意：请确定硬盘托盘已完全推入。否则，硬盘可能无法正常工作。

- 4 将把手向内推入来固定硬盘托盘。
- 5 将硬盘托盘钥匙插入托盘锁，顺时针旋转钥匙（至“l”位）锁住托盘把手，然后取下钥匙。



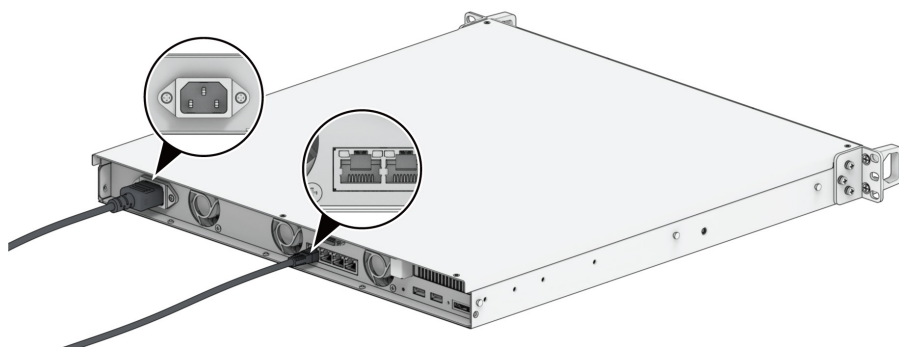
- 6 重复上述步骤，安装所有备好的硬盘。
- 7 硬盘排序编号如下。



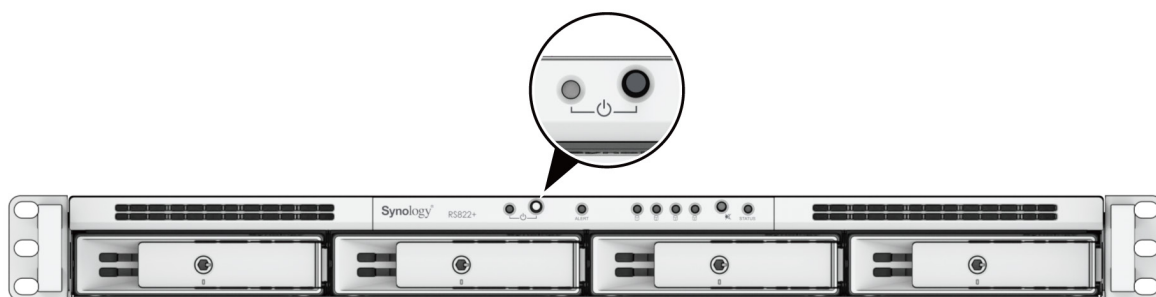
注意：如果计划创建 RAID 存储空间，则建议安装容量相同的硬盘，以充分使用硬盘容量。

启动 Synology NAS

- 1 将电源线的一端连接至 Synology NAS 背面的电源端口，并将另一端连接至插座。
- 2 在其中一个局域网端口连接至少一根网线，并将网线另一端连接到交换机、路由器或集线器。



- 3 按下电源按钮将 Synology NAS 开机。



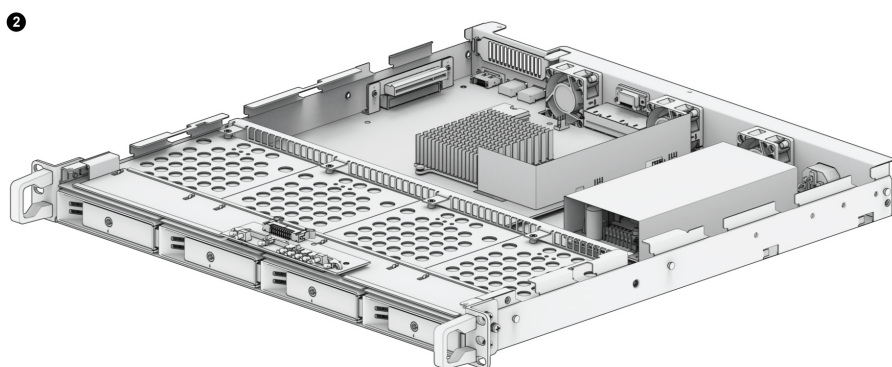
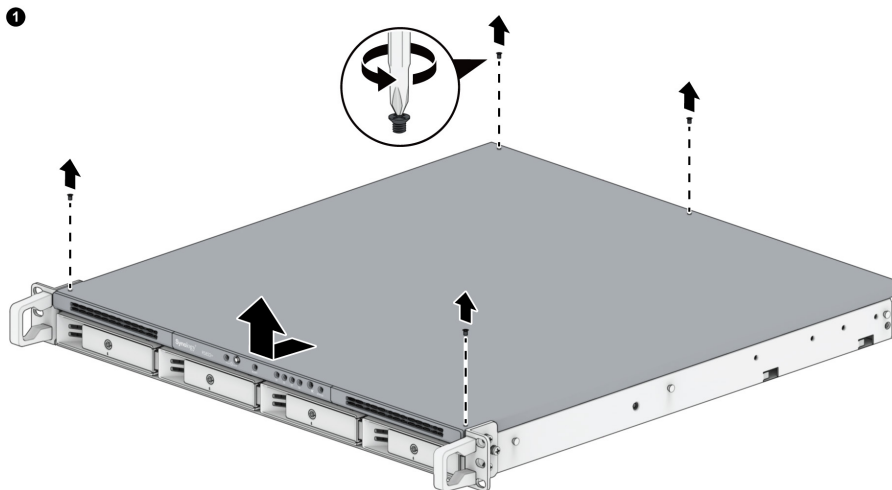
恭喜您！现在您的 Synology NAS 已在线，网络中的计算机也可以检测到它。

在 Synology NAS 上安装内存模块

附加 Synology 内存模块专为扩充 Synology NAS 的内存而设计。请按以下步骤安装、检查或移除 Synology NAS 上的内存模块。

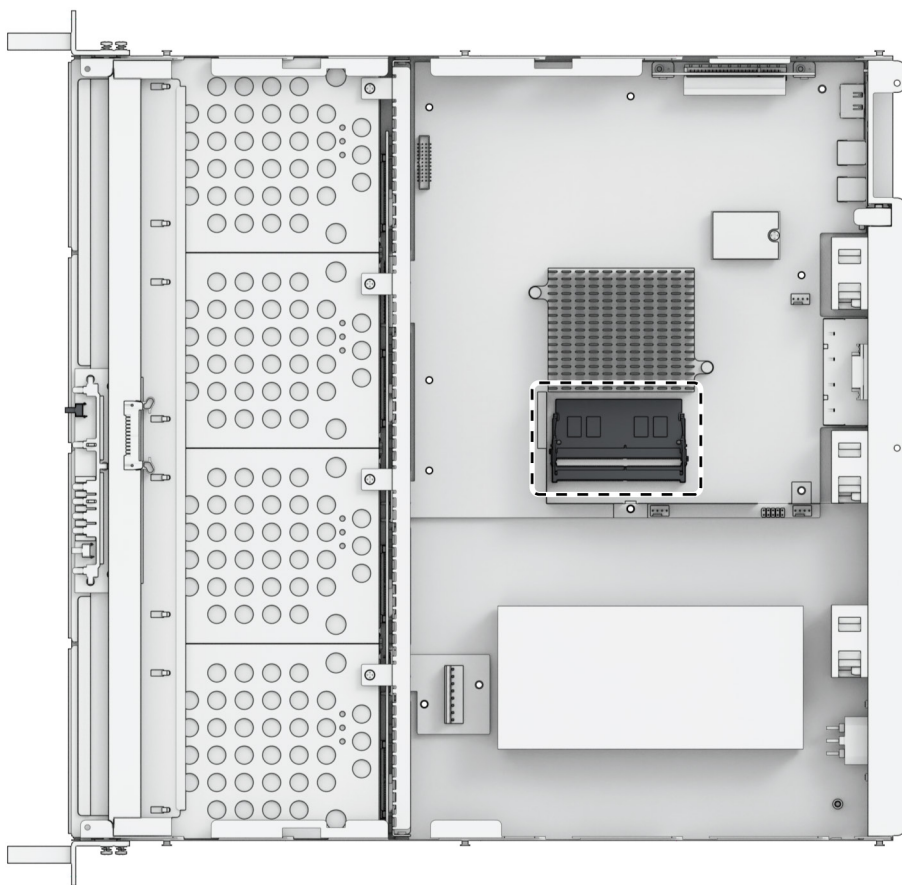
若要安装内存模块

- 1 将 Synology NAS 关机。拔下 Synology NAS 上面的所有接线，从而避免可能发生的损害。
- 2 卸下顶盖。
 - ① 卸下 Synology NAS 顶盖上的 4 颗螺丝。
 - ② 将顶盖滑动打开到 Synology NAS 前端，然后将它提起并放在一边。



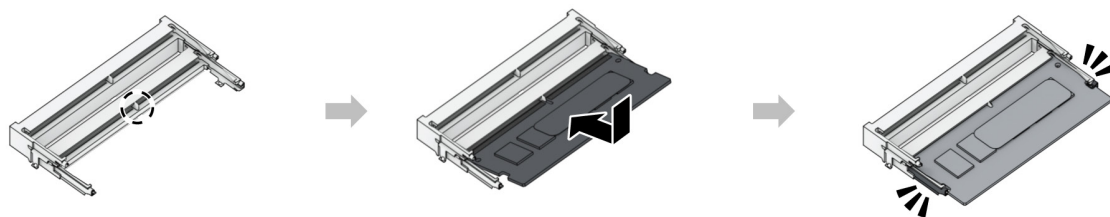
注意：当您卸下顶盖时，即已暴露内部的敏感组件。移除或添加内存时，请避免触碰到除内存外的其他组件。

3 内存插槽位置如下所示。您将找到一个预安装的内存模块。



4 将新内存模块插入空插槽中。

- 1 将内存模块金属接头上的缺口与空插槽中的缺口对齐。将内存模块插入插槽。确认模块正确插入。
- 2 轻轻向下推动内存模块，直至听到咔嚓声。



注意：

- 请按住内存模块的边缘，并避免触碰到金属接头。
- 如果内存升级时使用了非 Synology 内存模块，则 Synology 将不会提供全面的产品保修或技术支持。

5 装回顶盖并将它滑入到固定位置，然后锁紧在步骤 2 中取下的几颗螺丝。

若要移除内存模块

- 1 按照“若要安装内存模块”部分的步骤 1 到 2 关闭 Synology NAS，断开线缆连接，然后卸下顶盖。
- 2 向外推动内存模块两侧的退出杆。内存模块将从其插槽中释放。
- 3 握住内存模块的边缘并将其从插槽中卸下。



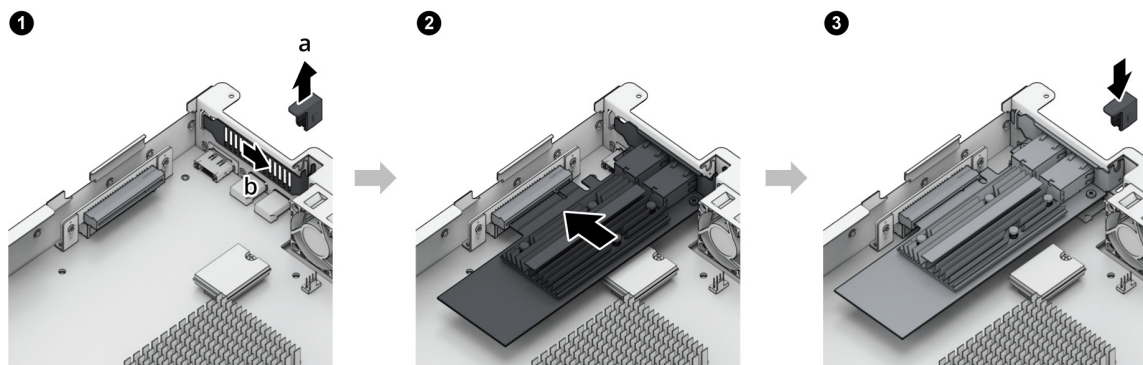
- 4 按照“若要安装内存模块”部分的步骤 5 装回顶盖并拧紧卸下的螺丝。

安装 PCIe 附加卡

RS822+ 和 RS822RP+ 型号为可选的附加卡扩充提供一个 PCIe 插槽，以便安装网卡。

若要安装网卡

- 1 将 Synology NAS 关机。拔下 Synology NAS 上面的所有接线，从而避免可能发生的损害。
- 2 按照“若要安装内存模块”部分的步骤 2 卸下顶盖。
- 3 安装网络接口卡。
 - ① 提起扩充插槽盖的黑色卡榫。卸下扩充插槽盖。
 - ② 将网卡的接头与扩充插槽对齐，然后将网卡插入插槽。
 - ③ 放回黑色卡榫以将新插入的卡固定到位。



注意：确认网卡已完全插入。否则，网卡可能无法正常工作。

- 4 按照“若要安装内存模块”部分的步骤 5 装回顶盖并拧紧卸下的螺丝。

系统维护

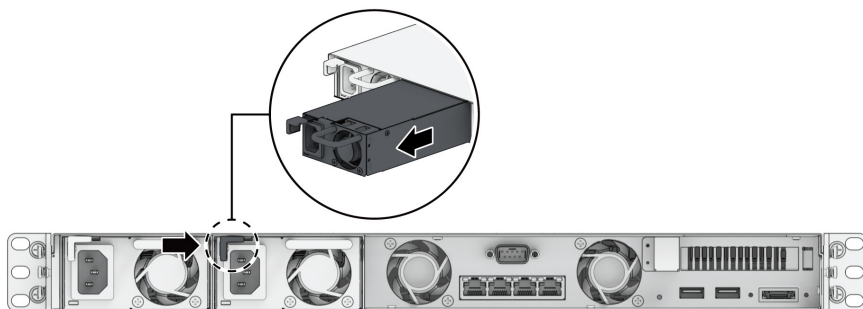
更换电源设备 (PSU)

如果 PSU 或其风扇发生故障，请按照以下步骤更换故障 PSU。

- 1 将电源线从要更换的 PSU 上拔下。

注意：按下哔声关闭按钮可在发出长哔声时静音。

- 2 如图所示，在后面板上向内推 PSU 杆。
- 3 将 PSU 从 Synology NAS 中拉出。



- 4 准备新的 PSU。将其插入空插槽，直至听到咔嚓声。

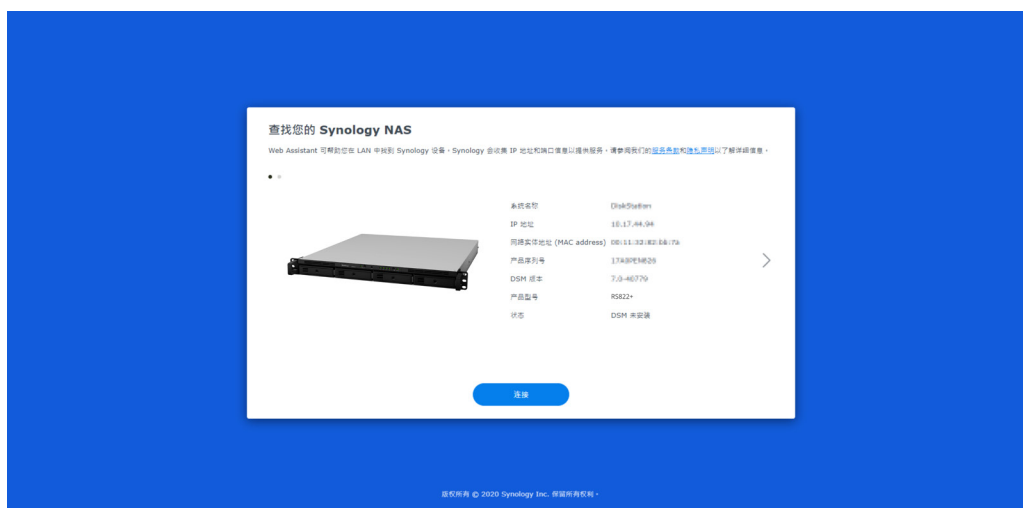
在 Synology NAS 上安装 DSM

硬件设置完成后，请在 RS822+/RS822RP+ 上安装 DiskStation Manager (DSM) - 一款浏览器界面的 Synology 操作系统。

使用 Web Assistant 安装 DSM

您的 RS822+/RS822RP+ 内置了一个称为 **Web Assistant** 的工具，可帮助您通过网络下载最新版本的 DSM 并在 RS822+/RS822RP+ 上进行安装。请按照以下步骤使用 Web Assistant。

- 1 将 RS822+/RS822RP+ 开机。
- 2 在一台与 RS822+/RS822RP+ 处于同一网络内的计算机上，打开网页浏览器。
- 3 在浏览器的地址栏中输入以下网址：
 - ① find.synology.com
 - ② synologynas:5000
- 4 Web Assistant 会在网页浏览器中打开。该程序会在局域网上搜索并找到您的 Synology NAS。RS822+/RS822RP+ 状态应为**未安装**。



- 5 单击**连接**来开始设置流程，并按照屏幕上的说明操作。

注意：

- Synology NAS 必须连接到网络才能通过 Web Assistant 来安装 DSM。
- 建议浏览器：Chrome、Firefox。
- Synology NAS 和计算机必须位于同一个局域网内。

- 6 如果您在完成前突然离开安装进程，请以 **admin**（默认的管理帐户名称）身份登录 DSM，并将密码留空。

了解更多

RS822+/RS822RP+ 已经设置完成。如需有关 RS822+/RS822RP+ 的更多信息或在线资源，请访问 [Synology 官方网站](http://Synology.com)，其中包含[分步教程](#)和[常见问题](#)。

SYNOLOGY, INC. 最终用户许可协议

重要—请仔细阅读：此最终用户许可协议（以下称「EULA」）是您（个人或团体单位）和SYNOLOGY, INC.（以下称「SYNOLOGY」）之间就安装于您所购买的 Synology 产品（以下称「产品」）内，或是您自 WWW.SYNOLOGY.COM 网站或其他 Synology 提供给您的途径合法下载的软件（以下称「软件」），具有法律效力的合约。

当您使用内含软件的產品时、或安装软件于产品或与产品相连接之设备上时，即代表您同意接受此 EULA 的条款与条件的约束。如果您不同意此 EULA 的条款，请勿使用内含软件的产品，也不要自 WWW.SYNOLOGY.COM 网站或其他 Synology 提供的途径下载软件，请您务必将产品退回给您向其购买产品的经销商，并根据经销商之退货规定退款。

第 1 节 有限软件授权。 依照此 EULA 之条款与条件，Synology 授与您有限、非独占、不可转让之个人授权，仅得于产品或与产品连接的设备上安装、运行以及使用一份软件；但仅限于与产品的授权使用有关为限。

第 2 节 文件。 与「软件」一起提供之任何文件，您可以制作和使用合理之份数；假设，这类份数将仅供内部营业之用，而且不会重新出版或重新散布（印刷品或电子形式）给任何第三方或其他第三人。

第 3 节 备份。 您可以制作合理之软件拷贝份数，以供备份与归档之用。

第 4 节 更新。 Synology 提供给您或在 Synology 网站 www.synology.com（以下称「网站」）或其他 Synology 所提供的管道上所提供，用以更新或补充原始软件之任何软件，均受此 EULA 所规范，除非这类更新或补充程序随附个别之授权条款，此时则受该个别条款所规范。

第 5 节 授权限制。 第 1、2 及 3 节中所述的授权只适用于您订购并已付款的产品或软件范围，而且该等规定业已说明了您对「软件」有关之全部权限。Synology 保留未在此 EULA 中明确授与您的所有权限。于上叙述不受限制之前提下，您不得授权或允许任何第三方或其他第三人：(a) 将软件用于与产品无关之用途；(b) 授权、散布、出租、租用、借用、转让、移转或处份本软件；(c) 进行还原工程、解编，或尝试获得来源码或与本软件相关的任何营业秘密，除非（且只限于）相关法律明确允许这类活动范围，则不受此限制；(d) 改编、修改、更动、翻译或制作本软件之任何衍生产品；(e) 删除、更动或遮掩本产品上的任何版权声明或其他所有权声明；或 (f) 规避或试图规避任何 Synology 用以控制存取本产品或软件组件、特色或功能的方法。受本节的限制下，您以 Synology NAS 服务器为主机提供给第三人为商业目的之服务，并不受限制。

第 6 节 开放原始码。 本软件可能包含依 GNU General Public License 授权条款授权给 Synology 组件（以下称「GPL 组件」），目前可在以下网址取得 <http://www.gnu.org/licenses/gpl.html>。对于因使用 GPL 组件所需而与此 EULA 发生之冲突，GPL 之条款仅可管控与 GPL 组件相关之范围，在此种情形下，对于使用这类组件，您同意受 GPL 规范。

第 7 节 稽核。 Synology 将有权稽核您是否遵守此 EULA 所载之条款。您同意授权 Synology 得为稽核目的检查您的相关设施、装备、书籍、记录以及文件等。您亦同意适当配合 Synology 以加速进行任何这类稽核。

第 8 节 所有权。 本软件是 Synology 与其授权者之重要财产，且受著作权法、其他知识产权法及条约之保护。Synology 或其授权者拥有本软件之所有权利与利益，包括但不限于著作权以及其他知识产权。

第 9 节 有限担保。 Synology 针对本软件提供有限的担保，亦即于您所在当地法令所要求期间内（以下称「担保期」），本软件符合所有 Synology 于印制书面上（若有的话）或另在网上所公布之各项规格。若您在担保期内以书面通知 Synology 任何有关软件有其未符合之处，Synology 将以商业上合理的努力，以 Synology 单方的决定，改正软件中之任何未符合之处，或替换与前述担保内容不符之软件。若因以下任何情况而导致发生任何未符合之情况，则不适用于上述担保：(w) 未依此 EULA 规定之使用、重制、散布或揭露行为；(x) 非由 Synology 进行之软件订作、修改、或其他改写动作；(y) 将本软件与非由 Synology 提供之任何产品、服务或其他事项搭配使用；或 (z) 您违反此 EULA 之规范。

第 10 节 支持。 在第 9 节所规定的期间内，Synology 将在提供您技术支持服务。担保期因过期而终止之后，请通过书面申请，Synology 将提供软件之技术支持。

第 11 节 担保免责声明。 除以上之明确约定之外，SYNOLOGY 与其供应者系以软件的「现况」暨「连同其本身具有之一切瑕疵」提供软件。SYNOLOGY 与其供应者特此声明其并未提供与软件相关之任何其他明示、默示或法定之担保，包括（但不限于）任何适售性、适合某特定用途、资格以及不侵害他人权益之默示担保责任。除此外，SYNOLOGY 不担保本软件能免于程序错误、病毒以及其他瑕疵。

第 12 节 特定损害免责声明。 在任何情形下，SYNOLOGY 或其授权者对任何附随性、间接性、特殊性、惩罚性、衍生性或类似之任何损害或责任，无论是（包括但不限于数据、信息、营收、利润或业务的遗失或损失）因使用或无法使用软件，或因本 EULA 或软件有关而导致发生或相关，也无论是基于合约关系、侵权行为（包括过失）、无过失责任或其他法理，概不担任任何责任，即使 SYNOLOGY 已事先被告知发生此类损害的可能性，亦同。

第 13 节 赔偿责任限制。 SYNOLOGY 与其供应者对于因使用或无法使用软件，或根据或因本 EULA 或软件所应承担之责任，无论您所遭受之损失金额多寡，亦无论根据合约、侵权行为（包括过失）、无过失责任或其他法理，

以您实际所付之产品金额为限。前述之担保免责声明、特定损害免责声明以及赔偿责任限制，适用于相关法律所允许之最大范围。在某些州/管辖权地区并不允许排除默示担保，或是排除或限制特定之损害。对于那些适用于此 EULA 的法律范围，上述的排除与限制条款可能不适用于您。

第 14 节 出口限制。您知悉本软件受美国出口法规限制。您同意遵守本软件适用之所有相关法律与法规，包括(但不限于)「美国出口管理条例」(U.S. Export Administration Regulations)。

第 15 节 终止。若您不遵守本合约的条款与条件，在不影响其他权利的情况下，Synology 得终止此 EULA。在此种情况下，您必须停止使用软件，并销毁所有软件的拷贝与其相关组件。

第 16 节 转让。您不得将此 EULA 赋予您之任何权利转让或移转给任何第三方或其他第三人，除非已预载有软件之产品一并移转。任何违反前述限制之转让或让渡行为均属无效。

第 17 节 相关法律。除非当地法律明确禁止，也不论冲突法原则是否有相反的规定，此 EULA 是以 Synology Inc. 公司设立地所在国法律为管辖法。

第 18 节 解决争议。因本 EULA 所引发或与之相关的任何纷争、争议或求偿，将依据 Synology Inc. 公司设立地所在国的「仲裁法」之相关程序规则以及施行细则，以三名仲裁人进行唯一且最终的仲裁解决之。在此种情况下，仲裁将只限于您与 Synology 之间的争议。该仲裁或仲裁之任何部份将不得与其他任何仲裁合并，亦不得以集体诉讼形式进行。仲裁应在台北以英文或中文(双方均同意即可)进行。仲裁判断于双方当事人为不可更改且有拘束力的决定，且得于具有管辖权的法院强制运行之。您了解在无仲裁条款约定时，您有权向法院针对任何此类纷争、争议或求偿提起诉讼(包括集体诉讼)，而您明确知道且明示放弃这些解决纷争的权利，且同意依第十八节的规定以仲裁方式解决之。本节中所述之任何内容，于发现有实际违反或威胁违反本合同中有关 Synology 知识产权的任何条款时，均不得视为禁止或限制 Synology 寻求假处分、禁制令或其他依法或衡平法得请求之相关救济权利。

第 19 节 律师费。进行任何仲裁、调解或其他法律诉讼，或根据此 EULA 强制运行权利或赔偿，胜诉方有权求偿(除了其有权请求之任何其他禁制令外)所支出之费用与合理之律师费。

第 20 节 中止。若管辖之法院裁定此 EULA 之任何条款无效、非法或无法运行，本 EULA 之其余条款仍将具有完全之效力。

第 21 节 完整合约。此 EULA 就软件以及于此讨论之相关议题构成 Synology 与您之间的完整合约，并取代所有先前与同时期双方间之协议与合约(不论是书面或口头)。除非以书面经受 EULA 约束之当事人签署，任何增补、修改或抛弃此 EULA 之任何条款均属无效。

本网页内容是由英文翻译而成，如与英文之诠释有差别，则以英文版本为准。

SYNOLOGY, INC. 有限产品质保

本有限产品保修条款（以下简称“保修条款”）适用于 SYNOLOGY, INC. 及其子公司，包括 SYNOLOGY AMERICA CORP（以下统称“SYNOLOGY”）的产品（定义见下文）。当您打开含有本产品的包装盒和（或）使用本产品时，即代表您接受并同意受本保修条款的约束。请注意，产品中包含的软件应受其最终用户许可协议的约束，不适用于本保修条款，并且 SYNOLOGY 保留在未事先通知您的情况下，随时对本产品保修条款进行调整和（或）修改的权利。如果您不同意本保修条款，请不要使用本产品，请并将本产品退回给您购买产品时的授权经销商，并根据授权经销商的退货政策申请退款。请务必在产品购买所在国家/地区申请本保修服务。如果您不是在当初购买产品所在的国家/地区（以 SYNOLOGY 的内部记录为准）申请本保修服务，例如，在旅行期间购买产品等，则 SYNOLOGY 有权拒绝您的保修申请。

第 1 章. 产品

(a)“产品”指的是“新产品”或“翻新产品”

(b)“新产品”指客户从 SYNOLOGY 授权商户、线上商店或授权经销商购买的原始包装中包含的 SYNOLOGY 原厂硬件产品，和 SYNOLOGY 原厂配件。关于 SYNOLOGY “新产品”列表及其保修期，请查看[产品支持状态](#)。

(c)“翻新产品”指的是由 SYNOLOGY 子公司、SYNOLOGY 授权商户、线上商店或授权经销商翻新的所有 SYNOLOGY 产品，但不包括“二手”或“无保修”情况下销售的产品。

(d)其他定义：“客户”指从 SYNOLOGY 或 SYNOLOGY

授权商户、线上商店或授权经销商购买产品的自然人、法人及其他组织。“线上商店”指的是 SYNOLOGY 或 SYNOLOGY 子公司经营的线上商店。“软件”指的是客户购买本产品时，产品内所附、客户从 SYNOLOGY 官网下载，或 SYNOLOGY 预先安装在产品上的 SYNOLOGY 专属软件，也包括 SYNOLOGY 加入产品的任何固件、相关媒体、图像、动画、视频、音频、文字和小程序，以及此类软件的任何更新或升级。

第 2 章. 保修期

(a)“保修期”：保修期是指从客户所出具的购买凭证或发票上显示的购买之日起开始，于各个“新产品”的保修期满后结束。关于 SYNOLOGY “新产品”

列表及其保修期，请查看[产品支持状态](#)

。对于翻新产品，其保修期是翻新前产品保修期的剩余时间，或从翻新产品之日起的九十 (90)

天（以两者中时间较长者为准）。但任何“二手”或以“无保修”状态下销售的 SYNOLOGY

产品不适用此保修期。若无法出具相关购买凭证或发票，则保修期将根据 SYNOLOGY 内部记录的制造之日起算。

(b)“立即终止保修期”：对于 SYNOLOGY 硬盘产品，其保修期将在发生以下任一情况时立即终止：(1)

对于固态硬盘，其寿命损耗指标达到或超过所购产品附带的硬盘“产品规格”中规定的上限；(2)

对于所有硬盘产品，当其温度记录达到或超过所购产品附带的“产品规格”中规定的产品工作温度上限。

第 3 章. 有限质保和补救措施

3.1 有限保修。在不违背 3.2 节条款的规定下，SYNOLOGY 向客户提供的有限保修，是指保证每个产品 (a)

在成品方面材料或工艺上无重大缺陷，而且 (b) 在保修期内正常使用情况下，性能基本符合 SYNOLOGY

发布的此产品规格。此有限保修不适用于在产品中包含或客户单独购买的软件

(其应受最终用户许可协议的约束)。对于以“现状”或“无保修”状态出售的翻新产品，SYNOLOGY 不提供保修。(c)

本有限保修不可转让，仅适用于直接从 SYNOLOGY 子公司、线上商店、SYNOLOGY

授权经销商购买产品的客户。在客户将本产品销售或转让给第三方后，第 3 章中的保修条款立即终止，不再适用。

3.2 不适用保修之情况。本章保修不适用以下任何产品：(a) 未按照产品、规格或其相关文档中所指定或描述的方法进行安装或使用，或是以任何形式使用不当误用、滥用而造成的产品或损坏；(b)

因事故、火灾、液体接触、地震、其他外部因素，包括但不限于在不当环境中使用产品所造成的产品损坏等；(c) 客户在未经

SYNOLOGY 授权的情况下拆卸产品，或由非 SYNOLOGY 指定的授权经销商或授权维修中心进行产品的修改、修理

(包含更换、移除或增加) 后导致的损坏；(d)

因正常磨损或正常老旧造成的外观损坏，包括但不限于端口上的划痕、凹痕和塑料破损

(但因材料或工艺缺陷而导致故障的，则不受此限)；(e) 产品上的序列号遭移除、损坏、污损等，导致无法辨识；(f)

客户未能执行 SYNOLOGY 向客户提供的任何更正、修正的更新程序；或执行、安装或使用任何第三方提供的更正、修正的

更新程序而造成的产品损坏或故障；(g) 客户自行搭配或安装 SYNOLOGY

不支持的硬件设备、软件或其他零件导致操作上的不兼容问题或产品损坏与异常。

请注意，以上每种情况都应以 SYNOLOGY 对产品的外观和功能进行检查和验证为准。

3.3 保修支持和排他性救济措施。如果客户在保修期内发现与第 3.1 节产品质量保证有所不符，且经过 SYNOLOGY

确认，不符的责任在于 SYNOLOGY 时，SYNOLOGY 将自行在下列方式中选择保修服务提供客户：(a) 尽量维修产品，(b)

提供技术支持，或 (c) 由客户根据第 3.4

节的规定，在寄送回完整产品后，更换不合格的产品或部件。上述内容具体是指当产品与第 3.1

节产品质量保证有所不符，或产品有除第 3.2 节所载的其他瑕疵的情况下，此保修支持是 SYNOLOGY

所应付的全部责任，且是客户唯一且排他的救济措施。客户应配合协助 SYNOLOGY

诊断和验证产品的不合格情况。请注意，保修支持不适用于恢复存储在 SYNOLOGY

产品中的数据或其备份。客户应在将产品寄回给 SYNOLOGY 之前进行资料备份，SYNOLOGY

在提供保修服务时，可能会清除产品中的所有信息和数据，SYNOLOGY 对此过程中的数据丢失概不负责。

3.4 返修。客户根据第 3.3 节返修任何产品，必须提供购买凭证或发票，依据 SYNOLOGY

当时适用的保修流程(请参阅[此文章](#))，并寄送回完整的产品。在保修时，客户必须根据第 3.4

节的规定将完整的产品寄送给SYNOLOGY。如果寄送的产品符合下列条件之一，SYNOLOGY都将拒绝保修，并寄还给客户(运费由客户支付)：(a) 产品被拆卸过(在SYNOLOGY指导下拆卸除外)，或(b) 产品上任何序号遭移除、污损或篡改，导致无法辨识，或(c) 产品在寄送回SYNOLOGY的过程中因包装不当，导致在运送过程中造成产品损坏(包括但不限于刮痕与变形)。任何产品都必须以购买时客户收货的相同状态，寄送回SYNOLOGY的指定地址、并预付运费、包装需足以保护包装内产品。与寄送回SYNOLOGY的产品相关的保险费用或遗失损坏风险，均由客户承担，直到SYNOLOGY收到返修产品为止。

3.5 由SYNOLOGY更换新产品或翻新产品。针对3.4节所寄回产品，若经SYNOLOGY验证，其与3.1节所述产品质量保证有所不符且未出现3.2节不适用保修之情况，SYNOLOGY将经由授权经销商自行选择运送方式，运回更换的新产品或翻新产品，并负担运费。在翻新产品在运送给客户之前，均已经过验证，符合SYNOLOGY质量标准。请注意，部分翻新产品可能会有污渍、刮痕或其他轻微的磨损痕迹。

3.6 保修条款的免责声明。关于产品保修，除非客户所购买产品的国家(省或市)另有规定外，SYNOLOGY的义务及责任仅限于此保修条款，且取代所有客户其他明示、暗示或法定权利、损害赔偿等权利。客户特此声明其放弃和免除SYNOLOGY所有其他可能的明示、暗示质保、义务及责任，连同向SYNOLOGY提出的所有其他法定的权利、损害赔偿要求以及救济权，包括(但不限于)：(a) 适销性或特定用途适用的暗示保修责任；(b) 有关执行、交易或交易惯例而引发的暗示保修责任；(c) 侵犯权利或有侵占行为的索赔；或(d) 侵权行为的索赔(无论是基于疏忽、无过失责任、产品责任或其他法理)。SYNOLOGY对于任何SYNOLOGY产品中存储的数据或信息安全不作保证，并特此声明，对数据安全和有数据丢失的风险不作任何保证。SYNOLOGY建议客户采取适当措施，备份产品上存储的数据。

第4章. 赔偿责任限制

4.1 不可抗力。对于因超出其商业上合理控制能力范围(包括但不限于客户的任何行为或未能配合的行为)，导致延迟或无法履行此保修服务，而对客户造成的损失或损害，SYNOLOGY不承担责任，也不视为对本保修条款的违约。

4.2

特定损害免责声明。

在任何情况下，对于因使用或无法使用产品、所附文档或软件，以及根据此保修条款提供的其他产品或服务，而导致发生任何意外、间接、特殊、惩罚性、衍生性或类似的任何损害(包括但不限于数据丢失、信息、营收、利润或业务损失)，或产生的保险费用，无论是根据合约、侵权行为(包括疏忽)、无过失责任或其他法理，SYNOLOGY或其供货商概不承担任何责任，即使SYNOLOGY事先被告知可能发生此类损害也不例外。

4.3 赔偿责任限制。SYNOLOGY与其供货商对于因使用或无法使用产品、任何所附文档或软件，以及根据此保修条款提供的任何其他产品或服务，所应承担的责任，以客户实际支付的产品金额为限，无论客户所遭受的损失金额多少，也无论根据合约、侵权行为(包括疏忽)、无过失责任或其他法理。上述的损害免责声明与赔偿责任限制，适用于相关法律允许的最大范围。

第5章. 其他

5.1 知识产权。产品与随产品提供的所附软件与文档，包括SYNOLOGY

与其第三方供应商，或其许可人的所有知识产权，SYNOLOGY及其供应商/许可人保留本产品知识产权中的所有权利、权属、利益。且本保修条款下的任何产品、所附软件与文档以及其他商品知识产权中的权属和所有权不得转让给本保修条款下的客户。客户应：(a) 遵守SYNOLOGY最终用户许可协议的条款和条件，此合约附于SYNOLOGY或SYNOLOGY授权经销商提供的任何软件；(b) 不可对任何产品、其组件或所附软件进行逆向工程、或盗用、规避、违反SYNOLOGY的知识产权；以及(c) 尊重产品与其随附零组件或文件相关的专利、商标、著作权等权利。

5.2 转让。未经SYNOLOGY书面同意之前，客户不得通过法律或其他操作转让此保修条款或其此保修条款的相关权利。

5.3

无其他条款。

除本保修条款明确规定的內容外，任何一方不受另一方在采购订单、收据、文档、往来通信或其他事项中与本保修条款相冲突的任何条款所约束，但双方另以书面方式约定相关条款时除外。此外，本保修条款若与双方就本产品达成的其他协议条款相冲突时，则以本保修条款优先适用，但其他协议中若特别指出所取代的保修条款的章节并优先适用时除外。

5.4

相关法律。

除非当地法律明确禁止，否则对于居住在美国境内的客户，此保修条款是以美国华盛顿州的法律为据法；对于非居住于美国境内的客户，此保修条款是以群晖科技股份有限公司所在地法律为据法，不论法律原则之间彼此是否有任何冲突。1980

年制定的《联合国国际货物销售合同公约》或任何后续版本均不适用。

5.5 解决争议。因本保修条款、本产品或 SYNOLOGY 提供与产品相关的服务所引起，或是美国境内的客户与 SYNOLOGY 之间产生的任何争议，将依据美国仲裁协会目前的商业规则进行唯一和最终仲裁，除非另外规定如下。仲裁将在一位单独仲裁员面前进行，且仅限于仲裁客户与 SYNOLOGY 之间的争议。该仲裁或该仲裁的任何部份将不得与其他任何仲裁合并，也不得以集体诉讼形式进行。仲裁将由仲裁员依双方要求透过文件提交、电话、在线或亲自到场，于美国华盛顿州的 King County 进行仲裁。美国境内的任何仲裁或法律诉讼的胜诉方得获取所有费用与合理的律师费赔偿，包括由胜诉方所支付的任何仲裁费用。这类仲裁进行期间提出的任何判决，于双方均为不可更改且具有约束力，而裁决也随即提交任何管辖法院。客户需要了解，在无上述条款时，客户有权向法院针对任何这类争议提起诉讼 (包括集体诉讼)，而客户明确表明要自动放弃这些权利，并同意根据第 5.5 节所述透过具约束力的仲裁来解决任何争议。若为不在美国境内的客户，本节内所述的任何争议应根据群晖科技股份有限公司所在地之「仲裁法」及相关施行细则，最终由三位中立仲裁人进行仲裁来解决。仲裁应在群晖科技股份有限公司所在地以英文或中文 (双方均同意即可) 进行。仲裁赔偿于双方应为不可更改且具有约束力，并得在拥有管辖权的法院强制执行。本章中所述的任何内容不得视为禁止或限制 SYNOLOGY 就与其知识产权相关而实际或可能构成违反本保修条款的行为，寻求暂时的禁制令或或请求其他基于法律或衡平法所赋予的相关权利与求偿。

5.6

律师费。

在此保修条款下的任何仲裁、调解或其他法律诉讼，或根据此保修条款强制执行权利或赔偿，胜诉方有权求偿相关的费用与合理的律师费。

5.7

出口限制。

您知悉本产品可能受美国出口法规限制。您将遵守本产品适用的所有相关法律与法规，包括但不限于《美国出口管理条例》(U.S. Export Administration Regulations)。

5.8

可分割性。若有管辖权的法院裁定此保修条款中的任何条款无效或无法执行，本保修条款的其余条款仍将具有完全的效力。

5.9 完整协议。本保修条款构成完整协议，并取代先前 SYNOLOGY 与客户之间达成的与此协议相关所有协议。除非经当事方书面签署，否则增补、修改或弃权此保修条款的任何条款均属无效。

注意：如果英文版本与其他任何语言版本的文意有差异或不一致之处，则以英文版本为准。

FCC Declaration of Conformity

This device complies with Part 15 of the FCC Rules. Operation is subject to the following two conditions: (1) this device may not cause harmful interference, and (2) this device must accept any interference received, including interference that may cause undesired operation.

この装置は、クラス A 機器です。この装置を住宅環境で使用すると電波妨害を引き起こすことがあります。この場合には使用者が適切な対策を講ずるよう要求されることがあります。

VCCI - A